

1과목 : 기계재료 및 요소

- 순철의 개략적인 비중과 용융온도를 각각 나타낸 것은?  
 ① 8.96, 1083℃      ② 7.87, 1538℃  
 ③ 8.85, 1455℃      ④ 19.26, 3410℃
- 탄소 2~2.6%, 규소 1.1~1.6% 범위의 것으로 백주철을 열처리로 넣어 가열하여 탈탄 또는 흑연화 방법으로 제조한 주철은?  
 ① 칠드주철      ② 가단주철  
 ③ 합금주철      ④ 회주철
- 구리에 대한 설명 중 옳지 않은 것은?  
 ① 전연성이 좋아 가공이 쉽다.  
 ② 화학적 저항력이 작아 부식이 잘된다.  
 ③ 전기 및 열의 전도성이 우수하다.  
 ④ 광택이 아름답고 귀금속적 성질이 우수하다.
- 알루미나(Al<sub>2</sub>O<sub>3</sub>)를 주성분으로 하여 거의 결합재를 사용하지 않고 소결한 공구로서 고속도 및 고온절삭에 사용되는 공구는?  
 ① 다이아몬드      ② 세라믹  
 ③ 스틸라이트 공구      ④ 초경합금
- 표준 성분이 Cu 4%, Ni 2%, Mg 1.5%, 나머지가 알루미늄인 내열용 알루미늄 합금의 한 종류로써 열간 단조 및 압출 가공이 쉬워 단조품 및 피스톤에 이용되는 것은?  
 ① Y합금      ② 하이드로날륨  
 ③ 두랄루민      ④ 알클래드
- 공구용으로 사용되는 비금속 재료로 초내열성재료, 내마멸성 및 내열성이 높은 세라믹과 강한 금속의 분말을 배열 소결하여 만든 것은?  
 ① 다이아몬드      ② 서멧  
 ③ 석영      ④ 고속도강
- 강의 표면 경화법에서 화학적 방법이 아닌 것은?  
 ① 침탄법      ② 질화법  
 ③ 침탄 질화법      ④ 고주파 경화법
- 두 축이 같은 평면 내에 있으면서 그 중심선이 어느 각도로 교차하고 있을 때 사용하는 축 이음으로 자동차, 공작기계 등에 사용되는 것은?  
 ① 플렉시블 커플링      ② 플랜지 커플링  
 ③ 유니버설 커플링      ④ 셸러 커플링
- 원통 마찰차의 접선력을 Fkgf, 원주속도 v m/s라 할 때, 전달동력 H(kW)를 구하는 식은?(단, 마찰계수는 μ 이다.)  
 ①  $H = \frac{\mu Fv}{102}$       ②  $H = \frac{Fv}{102\mu}$   
 ③  $H = \frac{\mu Fv}{75}$       ④  $H = \frac{Fv}{75\mu}$
- 소선의 지름 8mm, 스프링의 지름 80mm인 압축코일 스프링에서 하중이 200N 작용하였을 때 처짐이 10mm가 되었

다. 이 때 스프링 상수(k)는 몇 N/mm인가?

- ① 5      ② 10  
 ③ 15      ④ 20

11. 기어의 원주피치를 구할 때 필요 없는 요소는?

- ① 원주율(π)      ② 지름피치  
 ③ 잇수      ④ 피치원의 지름

12. 볼트 너트의 풀림 방지 방법 중 틀린 것은?

- ① 로크 너트에 의한 방법  
 ② 스프링 와셔에 의한 방법  
 ③ 플라스틱 플러그에 의한 방법  
 ④ 아이 볼트에 의한 방법

13. 엔드 지널에서 지름 40mm의 전동축을 받치고 있는 베어링의 압력은 5 N/mm<sup>2</sup> 이고 지널길이를 100mm 라고 할 때 베어링의 하중은 몇 kN인가?

- ① 15kN      ② 20kN  
 ③ 25kN      ④ 30kN

14. 볼나사에 대한 설명으로 틀린 것은?

- ① 자동체결이 자유롭다.  
 ② 백래시를 적게 할 수 있다.  
 ③ 나사의 효율이 90% 이상이다.  
 ④ 금속과 금속의 마찰작용에 의한 구름접촉을 이용한다.

15. 키의 전단응력이 35 N/mm<sup>2</sup>이고, 키의 유효 길이가 40mm, 축과 보스의 경계면에 작용하는 접선력은 3000N 일 때 키의 너비는 약 몇 mm인가?

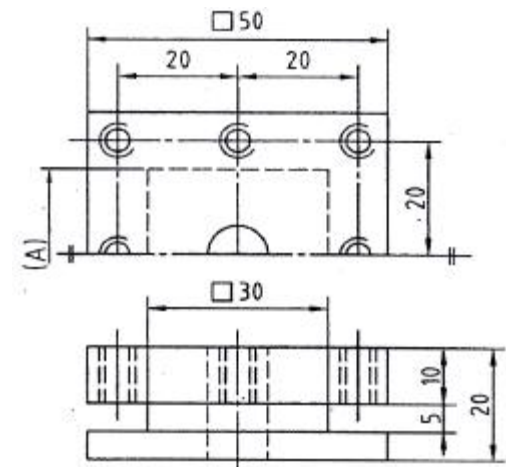
- ① 1.6mm      ② 1.8mm  
 ③ 2.2mm      ④ 2.8mm

2과목 : 기계제도(절삭부분)

16. KS 재료기호에서 용접 구조용 압연강재의 기호는?

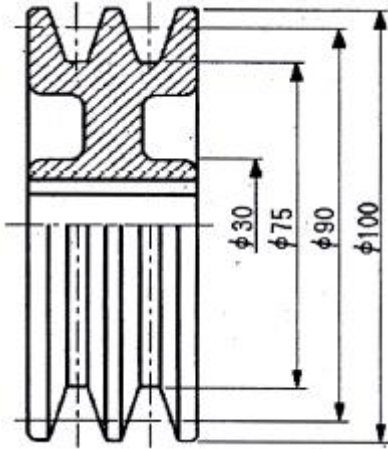
- ① SPP 380      ② SM 570  
 ③ STC 140      ④ SC 360

17. 다음 도면에서 (A)의 치수값은 얼마인가?



- ① 10      ② 20  
 ③ 30      ④ 40

18. 그림과 같은 V-벨트 풀리의 호칭 지름(피치원 지름) 값은?



- ①  $\phi 30$
- ②  $\phi 75$
- ③  $\phi 90$
- ④  $\phi 100$

19. 다음 동력원의 기호 중 공압을 나타내는 것은?



20. 대칭형인 대상물을 외형도의 절반과 온단면도의 절반을 조합하여 표시한 단면도는?

- ① 계단 단면도
- ② 한쪽 단면도
- ③ 부분 단면도
- ④ 회전 단면도

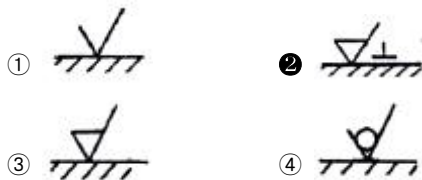
21. 사용자에게 물품의 구조, 기능, 성능 등을 설명하기 위한 도면으로 주로 카탈로그에 사용하는 도면은?

- ① 조립도
- ② 설명도
- ③ 승인도
- ④ 주문도

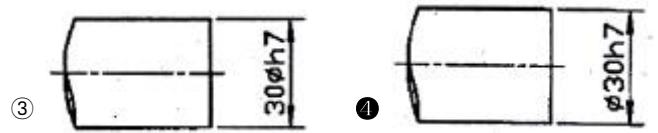
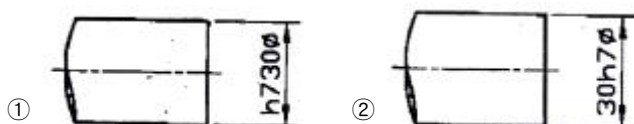
22. 치수보조 기호로 사용되는 "C"에 대한 설명으로 맞는 것은?

- ① 45° 모떼기 치수의 치수 수치 앞에 붙인다.
- ② 이론적으로 정확한 치수를 의미한다.
- ③ 각의 꼭지점에서 가로, 세로 길이가 서로 다를 때에도 사용한다.
- ④ 참고 치수임을 의미한다.

23. 표면 거칠기의 지시 기호 중 가공에 의한 줄무늬 방향이 지시된 것은?



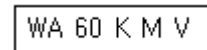
24. 끼워 맞춤 기호의 치수 기입에 관한 것이다. 바르게 기입된 것은?



25. 기하 공차 기호에서 자세 공차에 해당하는 것은?



26. 다음과 같은 슛돌바퀴의 표시에서 슛돌입자의 종류와 결합도를 표시한 것은?



- ① WA, 60
- ② WA, K
- ③ M, 60
- ④ M, V

27. 3차원 측정기를 이용한 측정의 사용효과로 거리가 먼 것은?

- ① 피측정물의 설치 변경에 따른 시간이 절약된다.
- ② 보조 측정기구가 거의 필요하지 않다.
- ③ 측정점의 데이터는 컴퓨터에 의해 처리가 신속 정확하다.
- ④ 단순한 부품의 길이측정으로 생산성이 향상된다.

28. 다수의 절삭날을 일직선상에 배치한 공구를 사용해서 공작물 구멍의 내면이나 표면을 여러 가지 모양으로 절삭하는 공작기계로 적당한 것은?

- ① 브로칭 머신
- ② 슈퍼 피니싱
- ③ 호빙 머신
- ④ 슬로터

29. 일반적으로 줄(file)의 재질은 어떤 것을 사용하는가?

- ① 탄소 공구강
- ② 고속도강
- ③ 다이스강
- ④ 초경질 합금

30. 공작기계의 구비조건이 아닌 것은?

- ① 높은 정밀도를 가질 것
- ② 가공능력이 클 것
- ③ 내구력이 작을 것
- ④ 고장이 적고, 기계효율이 좋을 것

3과목 : 기계공작법

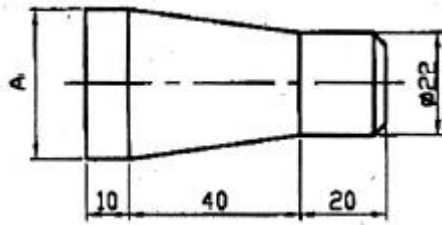
31. 선반 작업에서 방진구를 사용하는 가장 큰 이유는?

- ① 센터를 쉽게 잡기 위해
- ② 공작물의 이탈을 방지하기 위해
- ③ 공작물의 이송을 부드럽게 하기 위해
- ④ 가늘고 긴 공작물을 가공 시 떨림을 방지하기 위해

32. 저탄소 강재를 선반에서 가공할 때 절삭저항 3 분력 중 가장 큰 것은?

- ① 주분력
- ② 배분력
- ③ 이송분력
- ④ 횡분력

33. 다음 그림에서 테이퍼(Taper) 값이 1/8 일 때 A 부분의 직경 값은 얼마인가?



- ① 25                      ② 27
- ③ 30                      ④ 32

34. 절삭 공구의 절삭면과 평행한 여유면에 가공물의 마찰에 의해 발생하는 마모는?

- ① 크레이터 마모                      ② 플랭크 마모
- ③ 온도 파손                      ④ 치 핑

35. 다음 중 밀링머신의 부속 장치가 아닌 것은?

- ① 아버                      ② 회전 테이블 장치
- ③ 수직축 장치                      ④ 왕복대

36. 연통원삭에서 바깥지름 연삭방식에 해당하지 않는 것은?

- ① 유성형                      ② 플런지 컷형
- ③ 숫돌대 왕복형                      ④ 테이블 왕복형

37. 밀링 절삭조건을 맞추는데 고려할 사항이 아닌 것은?

- ① 밀링의 성능                      ② 커터의 재질
- ③ 공작물의 재질                      ④ 고정구의 크기

38. 보통선반의 크기를 나타내는 것으로만 조합된 것은?

- a) 가공할 수 있는 공작물의 최대 직경
- b) 뚫을 수 있는 최대 구멍 직경
- c) 테이블의 세로 방향 최대 이송거리
- d) 베이스의 작업 면적
- e) 니의 최대 상하 이송거리
- f) 가공할 수 있는 공작물의 최대 길이

- ① b, c                      ② d, e
- ③ b, f                      ④ a, f

39. 다음 특수가공법 중 가공물 표면에 공작액과 미세 연삭입자의 혼합물을 고속으로 분사하여 매끈한 다듬질면을 얻는 방법은?

- ① 액체 호닝(liquid honing)                      ② 버니싱(burnishing)
- ③ 버핑(buffing)                      ④ 샷 피닝(shot peening)

40. 밀링머신에서 일반적으로 평면을 절삭할 때 주로 사용하는 공구가 아닌 것은?

- ① 정면커터                      ② 엔드밀
- ③ 메탈 소                      ④ 셀 엔드밀

4과목 : CNC공작법 및 안전관리

41. 완전윤활 또는 후막윤활이라고 하며, 슬라이딩 면이 유막에 의해 완전히 분리되어 균형을 이루게 되는 윤활방법은?

- ① 경계 윤활                      ② 유체 윤활
- ③ 극압 윤활                      ④ 고체 윤활

42. 축을 가공한 후 일정한 치수 내에 들어있는지를 검사하고자 한다. 가장 적당한 게이지는?

- ① 스냅 게이지                      ② 플러그 게이지
- ③ 테보 게이지                      ④ 센터 게이지

43. CNC선반에서 3초 동안 이송을 정지(dwell)시키고자 한다. ( ) 안에 알맞는 것은?

G04 P(     ) ;

- ① 3.0                      ② 30
- ③ 300                      ④ 3000

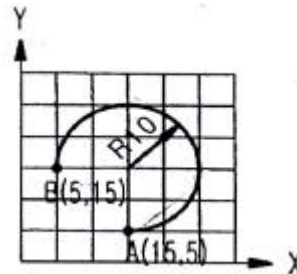
44. CNC 공작기계 가공에서 유의사항으로 틀린 것은?

- ① 소숫점 입력 여부를 확인한다.
- ② 좌표계 설정이 맞는가 확인한다.
- ③ 보안경을 착용한다.
- ④ 작업복을 착용하지 않아도 된다.

45. CNC의 서버 기구 형식이 아닌 것은?

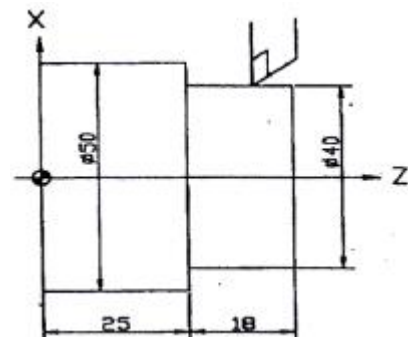
- ① 개방형(Open loop system)
- ② 반개방형(Semi-open loop )
- ③ 폐쇄형(Closed loop system)
- ④ 반폐쇄형(Semi-closed loop system)

46. 머시닝센터 프로그램에서 그림의 A(15.5)에서 B(5,15)로 가공할 때의 프로그램으로 바르지 못한 내용은?



- ① G90 G03 X5. Y15. J-10. ;
- ② G90 G03 X5. Y15. R-10. ;
- ③ G90 G03 X-10. Y10. J10. ;
- ④ G90 G03 X-10. Y10. R-10. ;

47. CNC 선반에서 그림과 같이 지름이 40mm인 공작물을 G96 S314 M03 ; 블록으로 가공할 때, 주축 회전수는?



- ① 1500 rpm                      ② 2000 rpm



- ① 2번 공구의 길이 보정값은 75 이다.
- ② 2번 공구의 길이 보정값은 -25이다.
- ③ 3번 공구의 길이 보정값은 120 이다.
- ④ 3번 공구의 길이 보정값은 -45 이다.

1	2	3	4	5	6	7	8	9	10
②	②	②	②	①	②	④	③	①	④
11	12	13	14	15	16	17	18	19	20
②	④	②	①	③	②	③	③	①	②
21	22	23	24	25	26	27	28	29	30
②	①	②	④	③	②	④	①	①	③
31	32	33	34	35	36	37	38	39	40
④	①	②	②	④	①	④	④	①	③
41	42	43	44	45	46	47	48	49	50
②	①	④	④	②	①	③	④	③	③
51	52	53	54	55	56	57	58	59	60
③	②	②	②	③	②	④	①	①	②