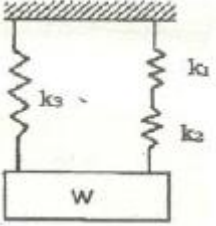
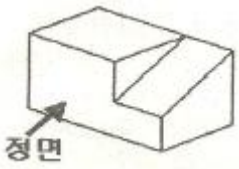


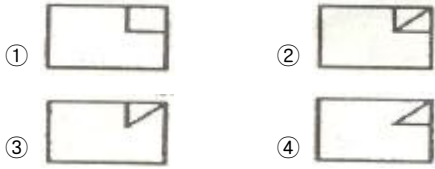
1과목 : 기계재료 및 요소

- 탄소 공구강 및 일반 공구재료의 구비조건이 아닌 것은?
 ① 열처리성이 양호할 것 ② 내마모성이 클 것
 ③ 고온 경하가 클 것 ④ 부식성이 클 것
- 단위를 단면적에 대한 힘의 크기로 나타내는 것은?
 ① 응력 ② 변형률
 ③ 연신율 ④ 단면 수축
- 스테인리스강을 조직상으로 분류한 것 중 틀린 것은?
 ① 마텐자이트계 ② 오스테나이트계
 ③ 시멘타이트계 ④ 페라이트계
- 다음 그림과 같은 스프링에서 스프링 상수는?(단, $k_1=3\text{kgf/cm}$, $k_2=2\text{kgf/cm}$, $k_3=5\text{kgf/cm}$ 이다.)

 ① 8.5 kgf/cm ② 5 kgf/cm
 ③ 6.2 kgf/cm ④ 5.83 kgf/cm
- 피치 × 나사의 줄 수 = ()의 공식에서, ()에 들어갈 적합한 용어는?
 ① 리드 ② 유효지름
 ③ 호칭 ④ 지름피치
- 베어링 합금으로서 구비조건으로 틀린 것은?
 ① 녹아 붙지 않아야 한다.
 ② 열전도율이 커야 한다.
 ③ 내식성이 있고 충분한 인성이 있어야 한다.
 ④ 마찰계수가 크고 저항력이 작아야 한다.
- 핀의 용도 중 틀린 것은?
 ① 2개 이상의 부품을 결합하는데 사용
 ② 나사 및 너트의 이완 방지
 ③ 분해 조립할 부품의 위치 결정
 ④ 핸들을 축에 고정하는 등 큰 힘이 걸리는 부품을 설치 할 때
- 알루미늄(Al)에 특성에 관한 설명으로 틀린 것은?
 ① 내식성이 우수하다.
 ② 합금이 어려운 재료의 특성이 있다.
 ③ 압접이나 단접이 비교적 용이하다.
 ④ 전연성이 우수하고 복잡한 형상의 제품을 만들기 쉽다.
- 평 벨트의 이음 방법 중 이음 효율이 가장 좋은 것은?
 ① 이음쇠 이음 ② 가죽끈 이음
 ③ 철사 이음 ④ 접착제 이음

- 청동에 탈산제인 P를 1% 이하로 첨가하여 용탕의 유동성을 좋게 하고 합금의 경도, 강도가 증가하며 또 내마모성과 탄성을 개선시킨 것은?
 ① 망간 청동 ② 인 청동
 ③ 알루미늄 청동 ④ 규소 청동
- 동력전달을 직접 전동법과 간접 전동법으로 구분할 때, 직접 전동으로 분류되는 것은?
 ① 체인 전동 ② 벨트 전동
 ③ 마찰자 전동 ④ 로프 전동
- 브레이크의 용량을 결정하는 인자와 관계가 가장 먼 것은?
 ① 브레이크의 형성 ② 브레이크 압력
 ③ 마찰계수 ④ 드럼의 원주 속도
- 주철의 특성에 대한 설명으로 틀린 것은?
 ① 주조성이 우수하다.
 ② 내마모성이 우수하다.
 ③ 강보다 탄소함유량이 적다.
 ④ 인장강도보다 압축강도가 크다.
- 철강을 열처리하는 목적에 해당하지 않는 것은?
 ① 일반적으로 조직을 미세화시킨다.
 ② 내부 응력을 증가시킨다.
 ③ 표면을 경화시킨다.
 ④ 기계적 성질을 향상시킨다.
- 열가소성 수지가 아닌 것은?
 ① 멜라민 수지 ② 폴리에틸렌 수지
 ③ 초산비닐 수지 ④ 폴리염화비닐 수지

2과목 : 기계제도(절삭부분)

- 기계제도 도면에 사용되는 가는 실선의 용도로 틀린 것은?
 ① 치수보조선 ② 치수선
 ③ 지시선 ④ 피치선
- 실제 길이가 50mm인 것을 "1:2"로 축적하여 그린 도면에서 치수 기입은 얼마로 해야 하는가?
 ① 25 ② 50
 ③ 100 ④ 150
- 30° 사다리꼴 나사의 종류를 표시하는 기호는?
 ① Rc ② Rp
 ③ RW ④ TM
- 그림과 같은 입체의 투상도를 제 3각법으로 그린다면 정면도로 맞는 것은?




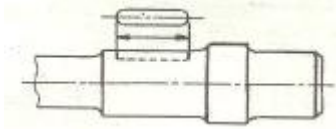
20. 도면의 표현방법 중에서 스머징(smudging)을 하는 이유는 어떤 경우인가?

- ① 물체의 표면이 거친 경우
- ② 물체의 표면을 열처리하고자 하는 경우
- ③ 물체의 단면을 나타내는 경우
- ④ 물체의 특정부위를 비파괴 검사하고자 하는 경우

21. 형상공차 중 데이텀 기호가 필요 없는 것은?

- ① 경사도
- ② 평행도
- ③ 평면도
- ④ 직각도

22. 그림과 같이 축에 가공되어 있는 키 홈의 형상을 투상한 투상도의 명칭으로 가장 적합한 것은?



- ① 회전 투상도
- ② 국부 투상도
- ③ 부분 확대도
- ④ 대칭 투상도

23. 기어의 도시법으로 옳은 것은?

- ① 잇봉우리원 - 굵은 실선
- ② 피치원 - 가는 2점 쇄선
- ③ 이골원 - 가는 1점 쇄선
- ④ 잇줄 방향 - 파단선

24. 험거운 끼워 맞춤인 경우 구멍의 최소 허용치수에서 축의 최대 허용 치수를 뺀 값은?

- ① 최소 틈새
- ② 최대 틈새
- ③ 최소 쫄새
- ④ 최대 쫄새

25. 가공에서 생긴 줄무늬 방향 기호의 설명으로 틀린 것은?

- ① = : 가공으로 생긴 컷의 줄무늬 방향이 기호를 기입한 그림의 투영면에 평행
- ② C : 가공으로 생긴 컷의 줄무늬 방향이 기호를 기입한 그림의 투영면에 직각
- ③ X : 가공으로 생긴 컷의 줄무늬 방향이 기호를 기입한 그림의 투영면에 비스듬하게 두 방향으로 교차
- ④ M : 가공으로 생긴 컷의 줄무늬가 여러 방향으로 교차 또는 무방향

26. 공작물 통과방식 센터리스 연삭의 특징으로 틀린 것은?

- ① 긴 홈이 있는 공작물은 연삭할 수 없다.
- ② 가늘고 긴 공작물은 연삭할 수 없다.
- ③ 공작물의 지름이 크거나 무거운 경우 연삭이 어렵다.
- ④ 연속가공이 가능하며 대량생산에 적합하다.

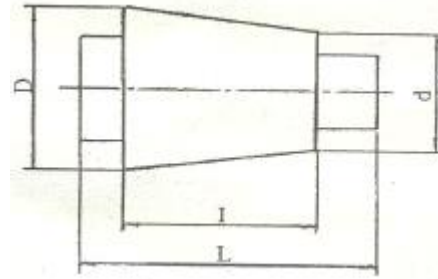
27. 아베의 원리에 어긋나는 측정 기어지는?

- ① 외측 마이크로미터
- ② 버니어 캘리퍼스
- ③ 다이얼 게이지
- ④ 나사 마이크로미터

28. 다음 중 래핑(lapping)에 대한 설명으로 틀린 것은?

- ① 가공면은 윤활성 및 내마모성이 좋다.
- ② 랩은 원칙적으로 가공물의 경도보다 재질이 강한 것을 사용한다.
- ③ 게이지 블록, 한계 게이지 등의 게이지류 가공에 이용되고 있다.
- ④ 일반적인 작업 방법은 습식 가공 후 건식 가공을 한다.

29. 선반에서 그림과 같은 가공물의 테이퍼를 가공하려 한다. 심압대의 편위량(e)은 몇 mm인가?(단, D=35mm, d=25mm, L=400mm, l=200mm)



- ① 5
- ② 10
- ③ 20
- ④ 40

30. 연삭 숫돌에 "WA · 46 · L · 6 · V"라고 되어 있다면 L이 뜻하는 것은?

- ① 결합도
- ② 결합제
- ③ 조직
- ④ 입자

3과목 : 기계공작법

31. 선반에서 바이트의 윗면 경사각에 대한 일반적인 설명으로 틀린 것은?

- ① 경사각이 크면 절삭성이 양호하다.
- ② 단단한 피삭재는 경사각을 크게 한다.
- ③ 경사각이 크면 가공 표면거칠기가 양호하다.
- ④ 경사각이 크면 인선강도가 약해진다.

32. 줄 작업 방법에 대한 설명 중 잘못된 것은?

- ① 줄 작업 자세는 오른발은 75°정도, 왼발은 30° 정도 바이스 중심을 향해 반우향 한다.
- ② 오른손 팔꿈치를 옆구리에 밀착시키고 팔꿈치가 줄과 수평이 되게 한다.
- ③ 눈은 항상 가공물을 보며 작업한다.
- ④ 줄을 당길 때 체중을 가하여 압력을 준다.

33. 다음 설명에 해당되는 공구 재료는?

① 산화알루미늄(Al_2O_3) 분말에 규소(Si) 및 마그네슘(Mg) 등의 산화물과 그 밖에 다른 원소를 첨가하여 소결한 절삭공구이다.
 ② 고온에서도 경도가 높고, 내마모성이 좋으며, 다듬질 가공에는 적합하나 충격에는 약하다.

- ① 탄소 공구강
- ② 초경합금
- ③ 다이아몬드
- ④ 세라믹

34. 일반적으로 절삭온도를 측정하는 방법이 아닌 것은?
 ① 칩의 색깔에 의한 방법 ② 열전대에 의한 방법
 ③ 칼로리미터에 의한 방법 ④ 방사능에 의한 방법
35. 시준기와 망원경을 조합한 것으로 미소 각도를 측정하는 광학적 측정기는?
 ① 오토 콜리메이터 ② 사인 바
 ③ 콤비네이션 세트 ④ 측정기
36. 밀링 작업에서 분할법 종류가 아닌 것은?
 ① 직접 분할법 ② 간접 분할법
 ③ 단식 분할법 ④ 차동 분할법
37. 밀링머신에서 절삭량 $Q(\text{cm}^3/\text{min})$ 를 나타내는 식은?(단, 절삭폭:b[mm], 절삭깊이:t[mm], 이송:f[mm/min])
 ① $Q = b \times t \times f / 10$ ② $Q = b \times t \times f / 100$
 ③ $Q = b \times t \times f / 1000$ ④ $Q = b \times t \times f / 10000$
38. 선반에서 주축을 중공축으로 제작하는 가장 큰 이유는?
 ① 가공물을 지지하여 정밀한 회전을 얻기 위함
 ② 무게를 감소시키고 긴 재료를 가공하기 위함
 ③ 축에 작용하는 절삭력을 충분히 분산하기 위함
 ④ 나사식, 플랜지식 등의 척을 쉽게 조립하기 위함
39. 밀링 머신의 부속품에 해당하는 것은?
 ① 면판 ② 방진구
 ③ 맨드릴 ④ 분할대
40. 공구가 회전운동과 직선운동을 함께 하면서 절삭하는 공작기계는?
 ① 선반 ② 세이퍼
 ③ 브로칭 머신 ④ 드릴링 머신

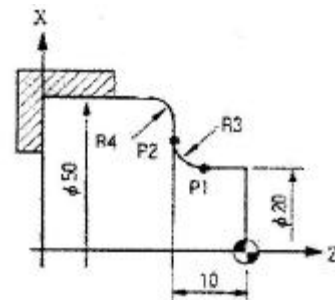
4과목 : CNC공작법 및 안전관리

41. 드릴을 시닝(thinning)하는 주된 목적은?
 ① 절삭 저항을 증대시킨다.
 ② 날의 강도를 보강해 준다.
 ③ 절삭 효율을 증대 시킨다.
 ④ 드릴의 굽힘을 증대시킨다.
42. 재질이 연한 금속의 공작물을 가공할 때, 칩과 공구의 윗면 경사면 사이에는 높은 압력과 마찰저항이 크게 생긴다. 이러한 압력과 마찰 저항으로 높은 절삭열의 발생하고, 칩의 일부가 매우 단단하게 변질된다. 이 칩이 공구의 날끝 앞에 달라붙어 절삭날과 같은 작용을 하면서 공작물을 절삭하는 것을 무엇이라 하는가?
 ① 빌트업 에지 ② 가공경화
 ③ 재료의 소성 가공성 ④ 청열 메짐
43. 머시닝센터에서 공구를 교환할 때 자동 공구 교환 위치인 제 2 원점으로 복귀할 때 사용되는 G 코드는?
 ① G27 ② G28
 ③ G29 ④ G30

44. CNC 선반 프로그램의 공구 기능 T□□△△에서 △△의 의미는?
 ① 공구선택 번호 ② 공구보정 번호
 ③ 공구취소 번호 ④ 공구교환 번호
45. CNC공작기계의 일반적인 특징이 아닌 것은?
 ① 제품의 균일성을 유지할 수 있다.
 ② 작업자의 피로를 줄일 수 있다.
 ③ 특수공구비가 많이 들어간다.
 ④ 생산성을 향상시킬 수 있다.
46. 다음은 머시닝센터의 고정사이클 프로그램이다. 내용 설명으로 맞는 것은?

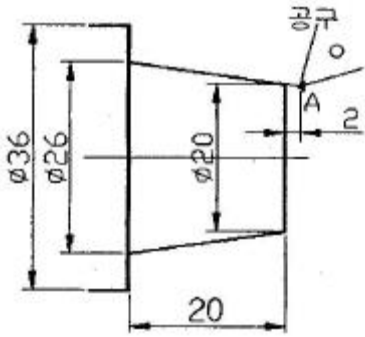
G90 G83 G98 Z-25, R3, Q6, F100, M08 ;

 ① R3 : 일감의 절삭 깊이
 ② G98 : 공구의 이송 속도
 ③ G83 : 초기점 복귀 동작
 ④ Q6 : 일감의 1회 절삭 깊이
47. CNC선반 조작판에서 새로운 프로그램을 작성하고 메모리에 등록된 프로그램을 편집(삽입, 수정, 삭제)할 때 선택하는 모드는?
 ① MDI(반자동) ② AUTO(자동)
 ③ EDIT(편집) ④ MPG(수동펄스 발생기)
48. CNC선반에서 복합형 고정 사이클 G70 기능으로 정삭가공할 수 없는 사이클은?
 ① G71 ② G72
 ③ G73 ④ G74
49. 그림은 CNC선반 프로그램에서 P1에서 P2로 진행하는 블록을 나타낸 것이다. () 안에 알맞은 명령어는?



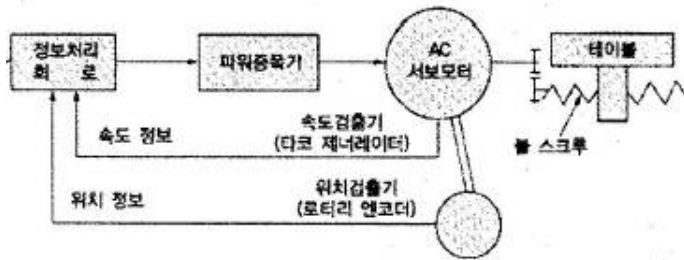
() X26. Z-10. R3. ;

- ① G01 ② G02
 ③ G03 ④ G04
50. 다음 그림에서 테이퍼가공을 위한 점 A의 X좌표로 적당한 것은(단, 직경지령 방식으로 한다.)



- ① X18.0 ② X18.5
- ③ X19.4 ④ X19.7

51. 일반 CNC 공작기계에서 많이 사용되는 그림과 같은 NC서보 기구의 종류는?



- ① 개방 회로 방식 ② 반폐쇄 회로 방식
- ③ 폐쇄 회로 방식 ④ 반개방 회로 방식

52. 머시닝센터의 공구길이 보정과 관련이 없는 것은?

- ① G40 ② G43
- ③ G44 ④ G49

53. CAD/CAM 시스템의 입력장치에 해당하는 것은?

- ① 스캐너 ② 플로터
- ③ 프린터 ④ 모니터(CRT)

54. CNC기계의 일상 점검 중 매일 점검해야 할 사항은?

- ① 유량 점검 ② 각부의 필터(Filter) 점검
- ③ 기계정도 검사 ④ 기계 레벨(수평) 점검

55. 1000rpm으로 회전하는 주축에서 2회전 일시 정지 프로그램을 할 때 맞는 것은?

- ① G04 X1.2 ; ② G04 W120 '
- ③ G04 U1.2 ; ④ G04 P120 ;

56. CNC선반 가공시 주의 사항으로 틀린 내용은?

- ① 나사 가공 중에는 이동 정지 버튼을 누르지 않는다.
- ② 절삭 칩의 제거는 반드시 청소용 솔이나 브러시를 이용한다.
- ③ 홈 바이트로 절단을 할 때에는 좌우로 이동하면서 절단한다.
- ④ 기계의 전원을 켜기 전에는 각종 버튼과 스위치의 위치를 확인한다.

57. CNC선반 프로그램에서 절대값 지령 방법과 증분값 지령 방법에 대한 설명으로 틀린 것은?

- ① 절대값 지령은 이동지령의 위치를 절대 좌표계의 위치로

지령하며, 지령하는 좌표어는 X, Z를 사용한다.

- ② 증분값 지령은 이동 시작점부터 종점까지의 이동량으로 지령하며, 지령하는 좌표어는 U, W를 사용한다.
- ③ 한 개의 지령절(block)내에서 두 가지 방법을 같이 쓸 수 있다.
- ④ 한 개의 지령절(block)내에서 X와 U 또는 W와 Z가 같이 사용되었을 때는 모두 유효하다.

58. CNC 선반 프로그램에서 G50 이 의미하는 것은?

G50 S2000 ;

- ① 기계 원점 복귀 ② 최고 회전수 지정
- ③ 절삭속도 일정제어 ④ 공구보정

59. 선반작업을 할 때 안전사항으로 맞는 것은?

- ① 바이트는 가능한 길게 물린다.
- ② 손 보호를 위하여 면장갑을 착용한다.
- ③ 보호안경을 착용한다.
- ④ 선반을 멈추게 할 때는 역회전시켜 멈추게 한다.

60. CNC 선반에서 홈이나 나사를 가공할 때 회전수를 일정하게 제어하는 기능은?

- ① G94 ② G95
- ③ G96 ④ G97

1	2	3	4	5	6	7	8	9	10
4	1	3	3	1	4	4	2	4	2
11	12	13	14	15	16	17	18	19	20
3	1	3	2	1	4	2	4	1	3
21	22	23	24	25	26	27	28	29	30
3	2	1	1	2	2	2	2	2	1
31	32	33	34	35	36	37	38	39	40
2	4	4	4	1	2	3	2	4	4
41	42	43	44	45	46	47	48	49	50
3	1	4	2	3	4	3	4	2	3
51	52	53	54	55	56	57	58	59	60
2	1	1	1	4	3	4	2	3	4