

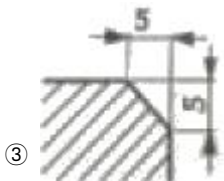
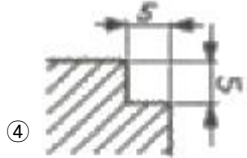


1과목 : 기계재료 및 요소

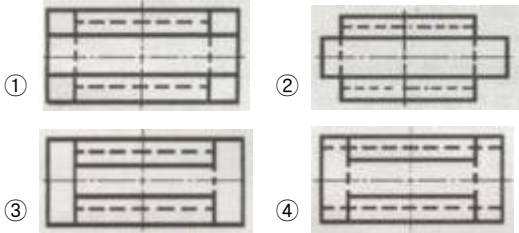
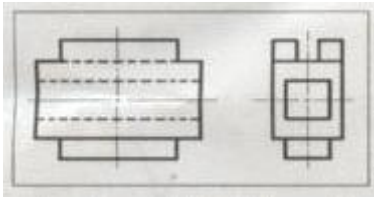
- 공구재료의 필요 조건이 아닌 것은?
 ① 열처리가 쉬울 것 ② 내마멸성이 적을 것
 ③ 강인성이 클 것 ④ 고온 경도가 클 것
- 니켈강을 가공 후 공기 중에 방치하여도 담금질 효과를 나타내는 현상은 무엇인가?
 ① 질량 효과 ② 자경성
 ③ 시기 균열 ④ 가공 경화
- 구리 4%, 마그네슘 0.5%, 망간 0.5%, 나머지가 알루미늄인 고강도 알루미늄 합금은?
 ① 실루민 ② 두랄루민
 ③ 라우탈 ④ 로우엑스
- 주철의 성질을 가장 올바르게 설명한 것은?
 ① 탄소의 함유량이 2.0% 이하이다.
 ② 인장강도가 강에 비하여 크다.
 ③ 소성변형이 잘된다.
 ④ 주조성이 우수하다.
- 킬드강에는 어떤 결함이 주로 생기는가?
 ① 편석증가 ② 내부의 기포
 ③ 외부의 기포 ④ 상부 중앙에 수축공
- 합금주철에서 0.2 ~ 1.5% 첨가로 흑연화를 방지하고 탄화물을 안정시키는 원소는 무엇인가?
 ① Cr ② Ti
 ③ Ni ④ Mo
- 내식용 AI 합금이 아닌 것은?
 ① 알민(Almin) ② 알드레이(Aldrey)
 ③ 하이드로날륨(hydronalium) ④ 코비탈륨(cobitalium)
- 웜 기어의 특징으로 가장 거리가 먼 것은?
 ① 큰 감속비를 얻을 수 있다.
 ② 중심거리에서 오차가 있을 때는 마멸이 심하다.
 ③ 소음이 작고 역회전 방지를 할 수 있다.
 ④ 웜 휠의 정밀측정이 쉽다.
- 나사의 용어 중 리드에 대한 설명으로 맞는 것은?
 ① 1 회전시 작용되는 토크 ② 1 회전시 이동한 거리
 ③ 나사산과 나사산의 거리 ④ 1 회전시 원주의 길이
- 한 번의 길이가 20mm인 정사각형 단면에서 4 kN의 압력 하중이 작용할 때 내부에서 발생하는 압축응력은 얼마인가?
 ① 10 N/mm² ② 20 N/mm²
 ③ 100 N/mm² ④ 200 N/mm²
- 축의 설계시 고려해야할 사항으로 거리가 먼 것은?
 ① 강도 ② 제동장치
 ③ 부식 ④ 변형

- 3줄 나사에서 피치가 2 mm 일 때 나사를 6회전 시키면 이동하는 거리는 몇 mm 인가?
 ① 6 ② 12
 ③ 18 ④ 36
- 사용 기능에 따라서 분류한 기계요소에서 직접전동 기계요소는?
 ① 마찰차 ② 로프
 ③ 체인 ④ 벨트
- 볼트와 볼트 구멍 사이에 틈새가 있어 전단응력과 휨 응력이 동시에 발생하는 현상을 방지하기 위한 가장 올바른 방법은?
 ① 와셔를 사용한다. ② 로크너트를 사용한다.
 ③ 멈춤 나사를 사용한다. ④ 링이나 봉을 끼워 사용한다.
- 볼트의 머리와 중간재 사이 또는 너트와 중간재 사이에 사용하여 충격을 흡수하는 작용을 하는 것은?
 ① 와셔 스프링 ② 토션바
 ③ 벌류트 스프링 ④ 코일 스프링

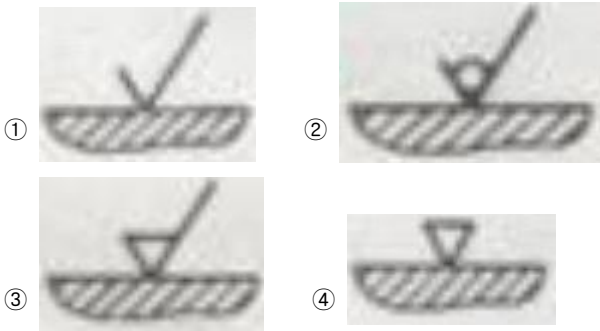
2과목 : 기계제도(절삭부분)

- 치수 공차의 범위가 가장 큰 치수는?
 ① $50^{+0.05}_{-0.03}$ ② $60^{+0.03}_{+0.01}$
 ③ $70^{-0.02}_{-0.05}$ ④ 80 ± 0.02
- 나사의 도시법에 대한 설명으로 틀린 것은?
 ① 수나사의 바깥지름, 암나사의 안지름은 굵은 실선으로 한다.
 ② 완전 나사부와 불완전 나사부의 경계선은 굵은 실선으로 한다.
 ③ 수나사, 암나사의 골 및 불완전 나사의 골을 표시하는 선은 굵은 실선으로 한다.
 ④ 수나사와 암나사가 조립된 부분은 항상 수나사가 암나사를 감춘 상태에서 표시한다.
- 기계제도에서 "C5" 기호를 나타내는 방법으로 옳은 것은?
 ①  ② 
 ③  ④ 
- 주로 대칭인 물체의 중심선을 기준으로 내부 모양과 외부 모양을 동시에 표시하는 단면도는?
 ① 온 단면도 ② 부분 단면도
 ③ 한쪽 단면도 ④ 회전도시 단면도

20. 그림과 같은 정면도와 우측면도에 가장 적합한 평면도는?



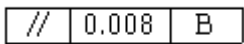
21. 기계가공 표면의 결 대상면을 지시하는 기호 중 제거 가공을 허락하지 않는 것을 지시하고자 할 때 사용하는 기호는?



22. KS 재료기호가 "STC"일 경우 이 재료는?

- ① 냉간 압연 강판 ② 크롬 강재
- ③ 탄소 주강품 ④ 탄소 공구강 강재

23. 기하공차 기입 틀에서 B가 의미하는 것은?



- ① 데이텀 ② 공차 등급
- ③ 공차 기호 ④ 기준 치수

24. 스퍼기어를 그리는 방법에 대한 설명으로 옳바른 것은?

- ① 잇봉우리원은 가는 실선으로 그린다.
- ② 피치원은 가는 2점 쇄선으로 그린다.
- ③ 이골원은 가는 파선으로 나타낸다.
- ④ 축에 직각인 방향에서 본 단면도일 경우 이골의 선은 굵은 실선으로 그린다.

25. 도면에서 2종류 이상의 선이 같은 장소에 겹칠 때 다음 중 가장 우선하는 것은?

- ① 절단면 ② 숨은선
- ③ 중심선 ④ 무게 중심선

26. 일반적인 방법으로 밀링 머신에서 가공할 수 없는 것은?

- ① 테이퍼 축 가공 ② 평면 가공
- ③ 홈 가공 ④ 기어 가공

27. 밀링 가공의 일감 고정 방법으로 적당하지 않은 것은?

- ① 바이스는 항상 평행도를 유지하도록 한다.
- ② 바이스를 고정할 때 테이블 윗면이 손상되지 않도록 주의한다.
- ③ 가공된 면을 직접 고정해서는 안된다.
- ④ 바이스 핸들은 항상 바이스에 부착되어 있어야 한다.

28. 각도를 측정할 수 없는 측정기는?

- ① 사인 바 ② 수준기
- ③ 콤비네이션 세트 ④ 와이어 게이지

29. 일반적인 버니어 캘리퍼스로 측정할 수 없는 것은?

- ① 나사의 유효지름
- ② 지름이 30mm인 둥근 봉의 바깥지름
- ③ 지름이 35mm인 파이프의 안지름
- ④ 두께가 10mm인 철판의 두께

30. 테이퍼 자루 중 드릴에 사용되는 테이퍼는?

- ① 내셔널 테이퍼 ② 브라운 테이퍼
- ③ 모스 테이퍼 ④ 자콥스 테이퍼

3과목 : 기계공작법

31. 레이저 가공은 가공물에 레이저 빛을 쏘이면 순간적으로 일부분이 가열되어, 용해되거나 증발되는 원리이다. 가공에서 사용되는 레이저 종류가 아닌 것은?

- ① 기체 레이저 ② 반도체 레이저
- ③ 고체 레이저 ④ 지그 레이저

32. 선반에서 새들과 에이프런으로 구성되어 있는 부분은?

- ① 베드 ② 주축대
- ③ 왕복대 ④ 심압대

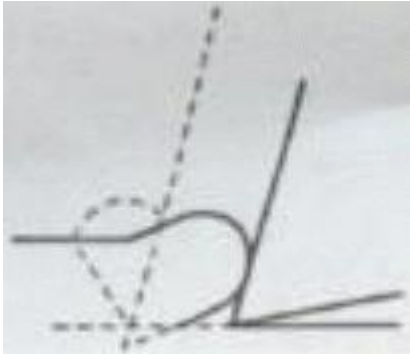
33. 연삭숫돌의 결합제의 구비조건이 아닌 것은?

- ① 입자간에 기공이 없어야 한다.
- ② 균일한 조직으로 필요한 형상과 크기로 가공할 수 있어야 한다.
- ③ 고속회전에서도 파손되지 않아야 한다.
- ④ 연삭열과 연삭액에 대하여 안전성이 있어야 한다.

34. 고속회전에 베어링 냉각효과를 원할 때, 경제적인 방법으로 대형기계에 자동 급유되도록 순환 펌프를 이용하여 급유하는 방법은?

- ① 강제 급유법 ② 분무 급유법
- ③ 오일링 급유법 ④ 적하 급유법

35. 점성이 큰 재질을 작은 경사각의 공구로 절삭할 때, 절삭 깊이가 클 때 생기기 쉬운 그림과 같은 칩의 형태는?



- ① 유동형 칩 ② 전단형 칩
- ③ 경작형 칩 ④ 균열형 칩

36. 절삭을 목적으로 하는 금속 공작기계에 해당하지 않는 것은?

- ① 밀링가공 ② 연삭가공
- ③ 프레스가공 ④ 선반가공

37. 드릴을 재연삭할 경우 틀린 것은?

- ① 절삭날이 중심선과 일는 날끝 반각을 같게 한다.
- ② 절삭날의 여유각을 일감의 재질에 맞게 한다.
- ③ 절삭날의 길이를 좌우 같게 한다.
- ④ 드릴의 날끝각 검사는 드릴 게이지를 사용한다.

38. 방전가공에 대한 일반적인 특징으로 틀린 것은?

- ① 전기 도체이면 쉽게 가공할 수 있다.
- ② 전극은 구리나 흑연 등을 사용한다.
- ③ 방전가공시 양극보다 음극의 소모가 크다.
- ④ 공작물의 양극, 공구는 음극으로 한다.

39. 센터리스 연삭의 장점 중 거리가 먼 것은?

- ① 속련을 요구하지 않는다.
- ② 가늘고 긴 가공물의 연삭에 적합하다.
- ③ 중공의 가공물을 연삭할 때 편리하다.
- ④ 대형이나 중량물의 연삭이 가능하다.

40. CNC 선반에서 사용되는 세라믹 공구의 주성분은?

- ① 알루미늄 ② 티타늄
- ③ 산화나트륨 ④ 서멧

4과목 : CNC공작법 및 안전관리

41. 선반 가공의 경우 절삭 속도가 100 m/min이고, 공작물 지름이 50 mm일 경우 회전수는 약 몇 rpm으로 하여야 하는가?

- ① 526 ② 534
- ③ 625 ④ 637

42. 선반 가공에서 기어, 벨트 풀리 등의 소재와 같이 구멍이 뚫린 일감의 바깥 원통면이나 옆면을 가공할 때 구멍에 조립하여 센터 작업으로 사용하는 부속품은?

- ① 맨드릴 ② 면판
- ③ 방진구 ④ 돌림판

43. 다음 설명에 해당하는 좌표계는?

도면을 보고 프로그램을 작성할 때 절대 좌표계의 기준이 되는 점으로서, 프로그램 원점이라고도 한다.

- ① 공작물 좌표계 ② 기계 좌표계
- ③ 극 좌표계 ④ 상대 좌표계

44. 다음 CNC선반 프로그램에서 ø15mm인 지점을 가공시 주축의 회전수는 몇 rpm 인가?

N10 G50 X150, Z200, S1500 T0500 ;
N20 G96 S130 M03 ;

- ① 130 ② 759
- ③ 1500 ④ 2759

45. 머시닝센터에서 공구길이 보정취소와 공구지름 보정취소를 의미하는 준비기능으로 옳은 것은?

- ① G49, G40 ② G41, G49
- ③ G40, G43 ④ G41, G80

46. 다음 중 좌표치의 지령방법에서 현재의 공구위치를 기준으로 움직임 방향의 좌표치를 입력하는 방식은?

- ① 증분지령 방식 ② 절대지령 방식
- ③ 혼합지령 방식 ④ 구역지령 방식

47. 머시닝센터에서 G84는 탭(Tap) 공구를 이용한 탭가공 고정 사이클이다. G99 G84 x10. Y10. Z-30. R3. F___; 에서 F는 몇 mm/min을 주어야 하는가?(단, 주축회전수는 240rpm이고, 피치는 1.5mm이다.)

- ① 160 ② 240
- ③ 360 ④ 480

48. CNC 공작기계에서 작업 전 일상적인 점검사항과 가장 거리가 먼 것은?

- ① 적정 유압압력 확인
- ② 습동유 잔유량 확인
- ③ 파라미터 이상 유무 확인
- ④ 공작물 고정 및 공구 클램핑 확인

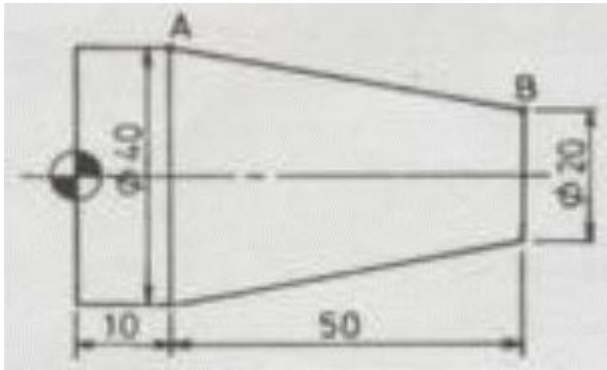
49. 다음 중 CNC 공작기계에서 사용하는 서보기구의 제어방식이 아닌 것은?

- ① 개방회로 방식 ② 스텝회로 방식
- ③ 폐쇄회로 방식 ④ 반폐쇄회로 방식

50. 다음 중 수치제어 공작기계에서 Z축에 덧붙이는 축(부가축)의 이동 명령에 사용되는 주소(address)는?

- ① M(축) ② A(축)
- ③ B(축) ④ C(축)

51. 다음 중 도면의 점 B에서 점 A로 절삭하려 할 때의 프로그램 좌표값으로 틀린 것은?



- ① G01 X40. Z50. F0.2 ;
- ② G01 U20. W-50. F0.2 ;
- ③ G01 U20. Z10. F0.2 ;
- ④ G01 X40. W-50. F0.2 ;

52. 다음 프로그램의 지령이 뜻하는 것은?

```
G17 G02 X40, Y40, R40, Z20, F85 ;
```

- ① 위치 결정
- ② 직선 보간
- ③ 원호 보간
- ④ 헬리컬 보간

53. 다음 중 연삭 작업할 때의 유의사항으로 가장 적절하지 않은 것은?

- ① 연삭숫돌은 사용하기 전에 반드시 결함 유무를 확인해야 한다.
- ② 연삭숫돌 드레싱은 한 달에 한 번씩 정기적으로 해야 한다.
- ③ 안전을 위하여 일정 시간 공회전을 한 뒤 작업을 한다.
- ④ 작업을 할 때에는 분진이 심하므로 마스크와 안전경을 착용한다.

54. CNC선반의 나사 가공 사이클 프로그램에서 [보기 1]의 "D", [보기 2] N51블록의 "Q"가 의미하는 것은?

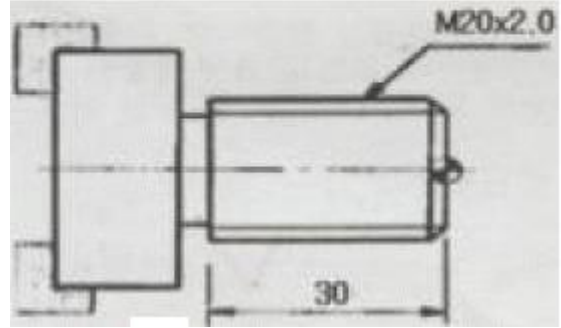
```
[보기 1]
G78 X_ Z_ I_ K_ D_ F_ A_ P_ ;

[보기 2]
N50 G76 P_ Q_ R_ ;
N51 G76 X_ Z_ P_ Q _ R _ F_ ;
```

- ① 나사의 끝점
- ② 나사산의 높이
- ③ 첫 번째 절입 깊이
- ④ 나사의 시작점에서 끝점까지의 거리

55. 다음 과 같은 CNC선반에서의 나사가공 프로그램에서 [] 안의 내용으로 알맞은 것은?

```
G76 P010060 Q50 R30 ;
G76 X13.62 Z-32.5 P1190 Q350 F[ ] ;
```



- ① 1.0
- ② 1.5
- ③ 2.0
- ④ 2.5

56. CNC 선반의 나사 가공 프로그램에서 두 번째(2회째) 절입 시 나사의 끝지름은?

```
G28 U0, W0 ;
G50 X200, Z200, T0500 ;
G97 S500 M03 ;
G00 X37, Z3, T0505 M08 ;
G92 X34.3 Z-20, F1.5 ;
X33.9 ;
X33.62 ;
```

- ① X37.
- ② X34.3
- ③ X33.9
- ④ X33.62

57. 다음 중 CNC선반 프로그램에서 이송과 관련된 준비기능과 그 단위가 올바르게 연결된 것은?

- ① G98 : mm/min, G99 : mm/rev
- ② G98 : mm/rev, G99 : mm/min
- ③ G98 : mm/rev, G99 : mm/rev
- ④ G98 : mm/min, G99 : mm/min

58. 다음 중 CNC 공작기계 운전 중 충돌위험이 발생할 때 가장 신속하게 취하여야 할 조치는?

- ① 전원반의 전기회로를 점검한다.
- ② 조작반의 비상스위치를 누른다.
- ③ 패널에 있는 메인 스위치를 차단한다.
- ④ CNC 공작기계의 전원스위치를 차단한다.

59. 다음 중 보조 기능(M 기능)에 대한 설명으로 틀린 것은?

- ① M02 - 프로그램 종료
- ② M03 - 주축 정회전
- ③ M05 - 주축 정지
- ④ M09 - 절삭유 공급 시작

60. CAD/CAM 시스템용 입력장치에 좌표를 지정하는 역할을 하는 장치를 무엇이라 하는가?

- ① 버튼(button)
- ② 로케이터(locator)
- ③ 셀렉터(selector)
- ④ 밸류에디터(valuator)

1	2	3	4	5	6	7	8	9	10
②	②	②	④	④	①	④	④	②	①
11	12	13	14	15	16	17	18	19	20
②	④	①	④	①	①	③	③	③	④
21	22	23	24	25	26	27	28	29	30
②	④	①	④	②	①	④	④	①	③
31	32	33	34	35	36	37	38	39	40
④	③	①	①	③	③	④	③	④	①
41	42	43	44	45	46	47	48	49	50
④	①	①	③	①	①	③	③	②	④
51	52	53	54	55	56	57	58	59	60
①	④	②	③	③	③	①	②	④	②