

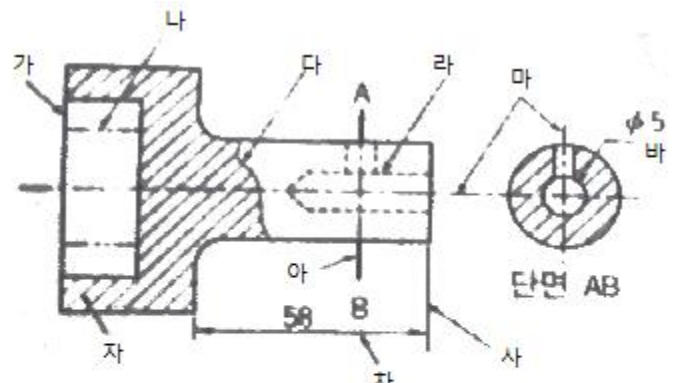
**1과목 : 기계재료 및 요소**

- 마텐자이트와 베이나이트의 혼합조직으로 Ms와 Mf점 사이의 열욕에 담금질하여 과냉 오스테나이트의 변태가 완료할 때까지 항온 유지한 후에 꺼내어 공랭하는 열처리는 무엇인가?  
 ① 오스탬퍼(Austemper)                      ② 마템퍼(martemper)  
 ③ 마퀀칭(marquenching)                    ④ 패턴팅(patenting)
- 내열용 알루미늄합금 중에 Y합금의 성분은?  
 ① 구리, 납, 아연, 주석  
 ② 구리, 니켈, 망간, 주석  
 ③ 구리, 알루미늄, 납, 아연  
 ④ 구리, 알루미늄, 니켈, 마그네슘
- 항공기 재료로 가장 적합한 것은 무엇인가?  
 ① 파인 세라믹                      ② 복합 조직강  
 ③ 고강도 저합금강                    ④ 초두랄루민
- 초경공구와 비교한 세라믹 공구의 장점 중 옳지 않은 것은?  
 ① 고속 절삭 가공성이 우수하다.    ② 고온 경도가 높다.  
 ③ 내마멸성이 높다.                    ④ 충격강도가 높다.
- 탄소강에 함유된 5대 원소는?  
 ① 황, 망간, 탄소, 규소, 인  
 ② 탄소, 규소, 인, 망간, 니켈  
 ③ 규소, 탄소, 니켈, 크롬, 인  
 ④ 인, 규소, 황, 망간, 텅스텐
- 황이 함유된 탄소강의 적열취성을 감소시키기 위해 첨가하는 원소는?  
 ① 망간                                  ② 규소  
 ③ 구리                                  ④ 인
- 내열성과 내마모성이 크고 온도가 600℃ 정도까지 열을 주어도 연화되지 않는 특징이 있으며, 대표적인 것으로 텅스텐(18%), 크롬(4%), 바나듐(1%)로 조성된 강은?  
 ① 합금공구강                      ② 다이소강  
 ③ 고속도공구강                    ④ 탄소공구강
- 나사에 대한 설명으로 틀린 것은?  
 ① 나사산의 모양에 따라 삼각, 사각, 둥근 것 등으로 분류한다.  
 ② 체결용 나사는 기계 부품의 접합 또는 위치 조정에 사용된다.  
 ③ 나사를 1회전하여 축 방향으로 이동한 거리를 "리드"라 한다.  
 ④ 힘을 전달하거나 물체를 움직이게 할 목적으로 사용하는 나사는 주로 삼각나사 이다.
- 스프링의 용도에 대한 설명 중 틀린 것은?  
 ① 힘의 측정에 사용된다.  
 ② 마찰력 증가에 이용한다.  
 ③ 일정한 압력을 가할 때 사용한다.  
 ④ 에너지를 저축하여 동력원으로 작동시킨다.

- 양쪽 끝 모두 수나사로 되어 있으며, 한쪽 끝에 상대방에 암나사를 만들어 미리 반영구적으로 나사 박음하고, 다른 쪽 끝에 너트를 끼워 죄도록 하는 볼트는 무엇인가?  
 ① 스테이 볼트                      ② 아이 볼트  
 ③ 탭 볼트                              ④ 스테드 볼트
- 길이가 1m이고 지름이 30mm인 등근 막대에 30000 N의 인장하중을 작용하면 얼마정도 늘어나는가?(단, 세로탄성계수는  $2.1 \times 10^5 \text{N/mm}^2$ )  
 ① 0.102mm                          ② 0.202mm  
 ③ 0.302mm                          ④ 0.402mm
- 하중의 작용 상태에 따른 분류에서 재료의 축선 방향으로 늘어나게 하려는 하중은?  
 ① 굽힘하중                          ② 전단하중  
 ③ 인장하중                          ④ 압축하중
- 유니버설 조인트의 허용 축 각도는 몇 도(°) 이내인가?  
 ① 10°                                  ② 20°  
 ③ 30°                                  ④ 60°
- 기어의 잇수가 40개이고, 피치원의 지름이 320mm일 때 모듈의 값은?  
 ① 4                                      ② 6  
 ③ 8                                      ④ 12
- 깊은 홈 볼베어링의 호칭번호가 6208일 때 안지름은 얼마인가?  
 ① 10mm                              ② 20mm  
 ③ 30mm                              ④ 40mm

**2과목 : 기계제도(절삭부분)**

- 아래 도면에서 가 ~ 마 의 선의 명칭이 모두 올바르게 짝지어진 것은?



가, 가상선	나, 기준선	다, 파단선
라, 중심선	마, 숨은선	바, 수준면선
사, 지시선	아, 치수선	자, 치수보조선
츄, 외형선	ㅋ, 해칭선	ㅌ, 절단선

- 가-츄, 나-자, 다-가, 라-마, 마-라
- 가-츄, 나-가, 다-다, 라-마, 마-라
- 가-ㅌ, 나-츄, 다-다, 라-마, 마-라



- ① 플레이너                      ② 드릴링 머신
- ③ 트랜스퍼 머신                ④ 밀링 머신

29. 보통선반의 이송 단위로 가장 올바른 것은?  
 ① 1분당 이송(mm/min)        ② 1회전당 이송(mm/rev)  
 ③ 1왕복당 이송(mm/stroke)   ④ 1회전당 왕복(stroke/rev)
30. 밀링머신의 부속품이나 부속장치가 아닌 것은?  
 ① 분할대                          ② 맨드릴  
 ③ 회전 테이블                  ④ 슬로팅 장치

**3과목 : 기계공작법**

31. 기계가공에서 절삭유제의 사용목적이 아닌 것은?  
 ① 공작물을 냉각시킨다.  
 ② 절삭열에 의한 정밀도 저하를 방지한다.  
 ③ 공작물의 부식을 증가시킨다.  
 ④ 공구의 경도 저하를 방지한다.
32. 센터, 척 등을 사용하지 않고 가공물의 표면을 조정하는 조정숫돌과 지지대를 이용하여 가공물을 연삭하는 기계는 무엇인가?  
 ① 외경 연삭기                      ② 내면 연삭기  
 ③ 공구 연삭기                      ④ 센터리스 연삭기
33. 선반의 주요 구성 부분에 해당되지 않는 것은?  
 ① 주축대                          ② 베드  
 ③ 왕복대                          ④ 테이블
34. Al<sub>2</sub>O<sub>3</sub> 분말 약 70%에 TiC 또는 TiN 분말을 30% 정도 혼합하여 수소 분위기 속에서 소결하여 제작한 절삭 공구의 재료는 무엇인가?  
 ① 다이아몬드                      ② 서멧  
 ③ 고속도강                        ④ 초경합금
35. 드릴에 의해 뚫린 구멍은 보통 진원도 및 내연의 다듬질 정도가 양호하지 못하므로, 구멍의 내면을 정밀하게 다듬질하는 가공은 무엇인가?  
 ① 줄 가공                        ② 탭 가공  
 ③ 리머 가공                        ④ 다이스 가공
36. 가공할 구멍이 드릴 작업할 수 있는 것에 비하여 훨씬 큰 포신 가공 등에 적합한 보링 머신은 무엇인가?  
 ① 보통 보링머신                  ② 정밀 보링머신  
 ③ 지그 보링머신                  ④ 코어 보링머신
37. 밀링가공에서 생산성을 향상시키기 위한 절삭속도의 선정방법으로 적합하지 않은 것은?  
 ① 밀링커터의 수명을 길게 유지하기 위해서는 절삭속도를 약간 낮게 설정한다.  
 ② 가공물의 경도, 강도, 인성 등의 기계적 성질을 고려한다.  
 ③ 거친 가공에서는 절삭속도는 빠르게, 이송은 느리게, 절삭 깊이는 작게 한다.  
 ④ 커터의 날이 빠르게 마모되거나 손상되는 현상이 발생하면, 절삭속도를 감소시킨다.

38. 구성인선의 방지 방법이 아닌 것은?  
 ① 절삭 깊이를 크게 한다.  
 ② 경사각을 크게 한다.  
 ③ 윤활성이 있는 절삭유제를 사용한다.  
 ④ 절삭 속도를 크게 한다.
39. 지름이 작은 가공물이나 각 봉재를 가공할 때 편리하며, 보통선반에서는 주축 테이블 구멍에 슬리브를 끼우고 여기에 척을 끼워 사용하는 것은?  
 ① 단동 척                          ② 연동 척  
 ③ 콜릿 척                          ④ 마그네틱 척
40. 마이크로미터에서 나사의 피치가 0.5mm, 덩블의 원주 눈금이 50등분 되어 있다면 최소 측정값은 얼마인가?  
 ① 0.001mm                        ② 0.01mm  
 ③ 0.05mm                         ④ 0.50mm

**4과목 : CNC공작법 및 안전관리**

41. 수평 밀링머신에서 플레인 커터 작업에서 상향절삭의 특징으로 틀린 것은?  
 ① 칩이 날의 절삭을 방해하지 않는다.  
 ② 하향절삭에 비하여 커터의 수명이 짧다.  
 ③ 절삭된 칩이 가공된 면 위에 쌓인다.  
 ④ 이송기구의 백래시가 제거된다.
42. 사인 바(sine bar)에 의한 각도 측정에서 필요하지 않은 것은?  
 ① 블록 게이지                      ② 다이얼 게이지  
 ③ 버니어 캘리퍼스                ④ 정반
43. 다음 CNC선반 프로그램에서 바이트가 현재 외경을 20mm로 가공하고 있다면 이때의 주축회전수는 몇 rpm인가?

```
G50 X150.0 Z250.0 S1500 T0100 ;
G96 S150 M03 ;
```

- ① 250                                ② 1500  
 ③ 2387                              ④ 2500
44. CNC 선반 작업시 공구를 0.5초 정지(Dwell)시키려고 할 때의 지령 방법으로 옳은 것은?  
 ① G04 X5.0 ;                      ② G04 U5.0 ;  
 ③ G04 P500 ;                      ④ G04 W500 ;
45. 다음 중 CNC선반에서 사용되는 각 워드에 대한 설명으로 틀린 것은?  
 ① G00 - 위치 결정(급속 이송)  
 ② G28 자동 원점 복귀  
 ③ G42- 공구 인선 반지름 보정 취소  
 ④ G98- 분당 이송속도 지정
46. CNC선반에서 지름을 50mm로 가공한 후 측정된 결과 지름이 49.98mm였다. 기존의 보정값이 0.004라면 수정해야 할 보정값은 얼마인가?  
 ① 0.02                              ② 0.04

- ③ 0.024                      ④ 0.048
47. 머시닝센터에서 "공구길이 (-)보정"에 해당하는 것은?  
 ① G41                          ② G42  
 ③ G43                          ④ G44
48. 다음 중 수치제어 가공에서 프로그래밍의 순서를 가장 올바르게 나열한 것은?  
 ① 부품도면 → 가공순서 결정 → 프로세스시트 작성 → 프로그램 입력 및 확인  
 ② 부품도면 → 프로세스시트 작성 → 프로그램 입력 → 가공순서 결정  
 ③ 프로그램 입력 → 부품도면 → 가공순서 결정 → 프로세스시트 작성  
 ④ 프로그램 입력 → 공정 설정 → 부품도면 → 프로세스시트 작성

49. CNC공작기계에서 공작물에 대한 공구의 위치를 그에 대응하는 수치정보로 지령하는 제어를 무엇이라 하는가?  
 ① NC(Numerical Control)  
 ② DNC(Direct Numerical Control)  
 ③ FMS(Flexible Manufacturing System)  
 ④ CIMS(Computer Intergrated Manufacturing System)
50. 2축 이상을 동시에 급속 이송시킬 경우 각 축이 독립적인 급속이송 속도로 위치결정되며, 지령된 위치까지 도달한 축부터 순서대로 정지하는 위치 결정 방법은 무엇인가?  
 ① 보간형 위치결정          ② 비보간형 위치결정  
 ③ 직선형 위치결정          ④ 비직선형 위치결정

51. 다음은 CNC선반의 1줄 나사가공 프로그램이다. 프로그램에 사용된 나사의 피치를 나타내는 것은?

```
G28 U0, W0, ;
G50 X150, Z150, T0700 ;
G97 S6000 M03 ;
G00 X36, Z3, T0707 M08 ;
G92 X31.2 Z-20, F2, ;
X30.7 ;
```

- ① 31.2                          ② 20.  
 ③ 3.                              ④ 2.
52. 다음 중 프로그램의 정지, 절삭유의 ON/OFF 등 기계 각부 위에 대한 지령을 수행하는 기능은?  
 ① 공구기능                      ② 보조기능  
 ③ 준비기능                      ④ 주축기능

53. 다음과 같은 CNC선반 프로그램에 대한 설명으로 틀린 것은?

```
G74 R0.4 ;
G74 Z-60.0 Q15000 F0.2 ;
```

- ① F0.2는 이송속도이다.  
 ② Q15000은 X방향의 이동량이다.  
 ③ R0.4는 1스텝 가공 후 도피량이다.  
 ④ G74는 펍 드릴링 사이클이다.

54. CNC공작기계의 운전시 일상 점검사항이 아닌 것은?  
 ① 각종 계기의 상태확인  
 ② 가공할 재료의 성분분석  
 ③ 공기압이나 유압상태 확인  
 ④ 공구의 파손이나 마모상태 확인
55. 다음 중 밀링 작업시 안전사항으로 잘못된 것은?  
 ① 회전하는 커터에 손을 대지 않는다.  
 ② 절삭 중에는 면장갑을 착용하지 않는다.  
 ③ 칩을 제거할 때에는 장갑을 끼고 손으로 한다.  
 ④ 가공을 할 때에는 보안경을 착용하여 눈을 보호한다.
56. 다음은 머시닝센터에서 가공되는 프로그램의 일부이다. 가공에 사용되는 공구가 2날, ø30 엔드밀인 경우 이론적인 날당 이송 속도(mm/날)는 약 얼마인가?

```
G43 Z-5.0 H03 S700 M03 ;
G01 X10.0 Y20.0 F150 M08 ;
```

- ① 0.09                          ② 0.11  
 ③ 0.43                          ④ 2.33
57. 다음 중 CNC프로그램으로 틀린 지령 블록은?  
 ① N20 G00 X20.0 Y30.0 ;  
 ② N30 G01 X80.0 F200 ;  
 ③ N40 G03 G42 X100.0 Y50.0 R20.0 ;  
 ④ N50 G01 Y150.0 ;
58. 프로그램 작성자가 프로그램을 쉽게 작성하기 위하여 공작물 임의의 점을 원점으로 정해 명령의 기준점이 되도록 한 좌표계는?  
 ① 절대 좌표계                  ② 기계 좌표계  
 ③ 상대 좌표계                  ④ 잔여 좌표계
59. CNC선반에서 원호보간시 원호의 내각이 180°를 초과하면 지령할 수 없는 기능은?  
 ① R                              ② K  
 ③ I                              ④ J
60. 다음 중 CNC선반 작업시 안전 및 유의사항으로 틀린 것은?  
 ① 마이크로미터로 측정시 0점 조정을 확인한다.  
 ② 원호 가공된 면의 측정은 반지름 게이지를 사용한다.  
 ③ 절삭 칩의 제거는 브러시나 청소용 솔을 사용한다.  
 ④ 원호 가공은 이송속도를 빠르게 하여 진동의 발생을 방지한다.

1	2	3	4	5	6	7	8	9	10
②	④	④	④	①	①	③	④	②	④
11	12	13	14	15	16	17	18	19	20
②	③	③	③	④	②	②	③	③	②
21	22	23	24	25	26	27	28	29	30
④	①	④	①	①	②	①	③	②	②
31	32	33	34	35	36	37	38	39	40
③	④	④	②	③	④	③	①	③	②
41	42	43	44	45	46	47	48	49	50
③	③	②	③	③	③	④	①	①	④
51	52	53	54	55	56	57	58	59	60
④	②	②	②	③	②	③	①	①	④