

1과목 : 기계재료 및 요소

- 나사산과 골이 깊은 반지름의 원호로 이은 모양이 둥글게 되어 있는 나사는?
 ① 볼 나사 ② 톱니 나사
 ③ 너클 나사 ④ 사다리꼴 나사
- 주조시 주형에 냉금을 삽입하여 주물 표면의 급냉시킴으로 백선화하고 경도를 증가시킨 내마모성 주철은?
 ① 보통주철 ② 고급주철
 ③ 합금주철 ④ 철드주철
- 내열강에서 내열성, 내마모성, 내식성 등을 증가시키기 위해 첨가되는 대표적인 원소는?
 ① 크롬(Cr) ② 니켈(Ni)
 ③ 티탄(Ti) ④ 망간(Mn)
- 물침 키(Sunk key)에 관한 설명으로 틀린 것은?
 ① 기울기가 없는 평행 성크 키도 있다.
 ② 머리 달린 경사 키도 성크 키의 일종이다.
 ③ 축과 보스의 양쪽에 모두 키 홈을 파서 토크를 전달시킨다.
 ④ 대개 윗면에 1/5 정도의 기울기를 가지고 있는 수가 많다.
- 나사의 피치가 일정할 때 리드(lead)가 가장 큰 것은?
 ① 4줄 나사 ② 3줄 나사
 ③ 2줄 나사 ④ 1줄 나사
- 가스 질화법으로 강 표면의 경화를 하고자 할 때 질화효과를 크게 하는 원소는?
 ① 코발트 ② 니켈
 ③ 마그네슘 ④ 알루미늄
- 단면적이 20mm²인 어떤 봉에 100kgf의 인장하중이 작용할 때 발생하는 응력은?
 ① 2kgf/mm² ② 5kgf/mm²
 ③ 20kgf/mm² ④ 50kgf/mm²
- 에너지 흡수 능력이 크고, 스프링 작용 외에 구조용 부재 기능을 겸하고 있으며, 재료 가공이 용이하여 자동차 현가용으로 많이 사용하는 스프링은?
 ① 공기 스프링 ② 겹판 스프링
 ③ 코일 스프링 ④ 태엽 스프링
- 항온 열처리 방법에 포함되지 않는 것은?
 ① 오스템퍼 ② 시안화법
 ③ 마케칭 ④ 마템퍼
- 접촉면의 압력을 p, 속도를 v, 마찰계수가 μ 일 때 브레이크 용량(break capacity)을 표시하는 것은?

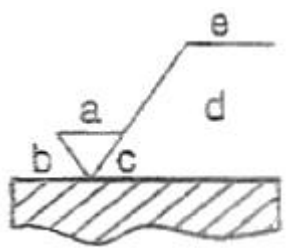
① μpv ② $\frac{1}{\mu pv}$

③ $\frac{pv}{\mu}$ ④ $\frac{\mu}{pv}$

- 에너지를 소멸시키고 충격, 진동 등의 진폭을 경감시키기 위해 사용하는 장치는?
 ① 차음재 ② 로프(ropes)
 ③ 댐퍼(damper) ④ 스프링(spring)
- 베어링의 재료가 구비할 성질이 아닌 것은?
 ① 가공이 쉬울 것 ② 부식에 강할 것
 ③ 충격하중에 강할 것 ④ 피로강도가 낮을 것
- 자동차용 신소재인 파인세라믹스(fine ceramics)에 대한 설명 중 틀린 것은?
 ① 가볍다.
 ② 강도가 강하다.
 ③ 내화학성이 우수하다.
 ④ 내마모성 및 내열성이 우수하다.
- 탄소강 중 함유되어 헤어크랙(hair crack)이나 백점을 발생하게 하는 원소는?
 ① 규소(si) ② 망간(Mn)
 ③ 인(P) ④ 수소(H)
- 증기나 기름 등이 누출되는 것을 방지하는 부위 또는 외부로부터 먼지 등의 오염물 침입을 막는데 주로 사용하는 너트는?
 ① 캡 너트(cap nut)
 ② 와셔볼이 너트(washer based nut)
 ③ 둥근 너트(circular nut)
 ④ 육각 너트(hexagon nut)

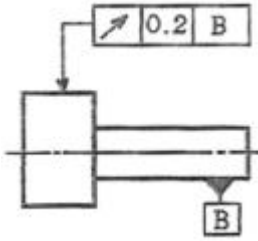
2과목 : 기계제도(절삭부분)

- 치수허용한계의 기준이 되는 치수로 도면상에는 구멍, 축 등의 호칭치수와 같은 것은?
 ① 치수공차 ② 치수허용차
 ③ 허용한계치수 ④ 기준치수
- 면의 지시 기호에 대한 각 지시 기호의 위치에서 가공 방법을 표시하는 위치로 맞는 것은?



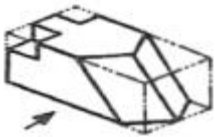
- ① a ② b
 ③ d ④ e

- 도면의 형상공차 기호가 나타내는 뜻으로 가장 적합한 것은?



- ① 지시선의 화살표가 나타내는 원통면의 반지름 방향의 흔들림은 B의 축직선을 기준으로 1회전 하였을 경우 0.2mm 보다 커서는 안 된다.
- ② 지시선의 화살표가 나타내는 원통면의 반지름 방향의 흔들림은 B의 축직선을 기준으로 1회전 하였을 경우 0.2mm보다 작아서는 안된다.
- ③ 지시선의 화살표가 나타내는 원통면의 중심축의 축방향 흔들림은 B의 축직선을 기준으로 1회전 하였을 경우 0.2mm 보다 커서는 안된다.
- ④ 지시선의 화살표가 나타내는 원통면의 중심축의 축방향 흔들림은 B의 축직선을 기준으로 1회전 하였을 경우 0.2mm 보다 작아서는 안된다.

19. 그림과 같은 입체도의 화살표 방향 정면도로 가장 적합한 것은?



- ①
- ②
- ③
- ④

20. 기계가공 도면에서 특수하게 가공하는 부분을 표시하는 특수 지정선으로 사용되는 선의 종류는?

- ① 가는 2점 쇄선 ② 가는 실선
- ③ 굵은 1점 쇄선 ④ 가는 1점 쇄선

21. KS 나사 표시법에서 유니 파이 가는 나사의 기호는?

- ① TM ② PS
- ③ UNF ④ UNC

22. 평 벨트 폴리의 호칭 방법으로 옳은 것은?

- ① 종류 · 명칭 · 재료 · 호칭지름
- ② 종류×명칭 · 호칭지름 · 호칭나비 · 재료
- ③ 명칭 · 종류 · 재료 · 호칭지름
- ④ 명칭 · 종류 · 호칭지름×호칭나비 · 재료

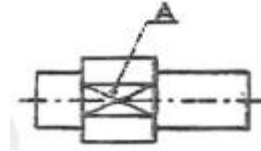
23. 키의 호칭에 대한 표시로 맞는 것은?

- ① 규격번호 종류(또는 그 기호) 호칭치수 × 길이
- ② 규격번호 종류(또는 그 기호) 길이 × 호칭치수
- ③ 종류(또는 그 기호) 규격번호 호칭치수 × 길이
- ④ 종류(또는 그 기호) 규격번호 길이 × 호칭치수

24. KS 기계제도에서 도면에 기입되는 길이 치수는 단위를 표기하지 않으나 실제 단위는?

- ① μm ② cm
- ③ mm ④ m

25. 다음 그림의 도면에서 A 부분의 대각선이 뜻하는 것은?



- ① 평면 ② 상관선
- ③ 원형 ④ 결 모양

26. 다음 중 철도차량의 바퀴를 주로 가공하는 전용 공작기계는?

- ① 드릴링 머신 ② 세이퍼
- ③ 차륜선반 ④ 플레이너

27. 두께 20mm의 탄소 강판에 절삭 속도 20 m/min, 드릴의 지름 10mm, 이송 0.2mm/rev로 구멍을 뚫는데 소요되는 시간은 약 몇 초인가?(단, 드릴의 원추 높이는 7mm이고 다음 식을 이용한다)(보기 내용이 정확하지 않은것 같습니다. 정확한 보기 내용을 아시는 분께서는 오류 신고를 통하여 내용 작성 부탁 드립니다. 정답은 3번입니다.)

$$T = T = \frac{t+h}{ns}$$

T : 소요시간, n : 드릴의 회전수,

s : 이송, t : 구멍 깊이, h : 원추 높이

- ① 8 ② 10
- ③ 13 ④ 20

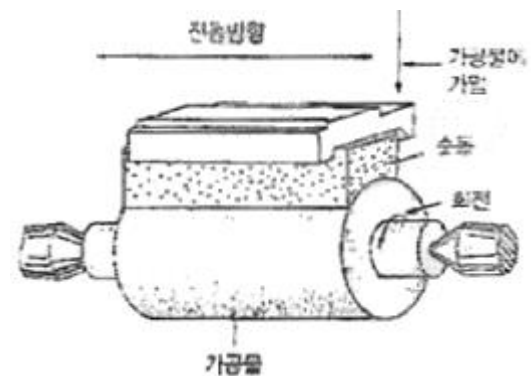
28. 버니어캘리퍼스, 마이크로미터 등이 대표적인 측정기로 측정 대상물의 측정기의 눈금을 이용하여 직접 읽는 측정 방법은?

- ① 직접 측정 ② 간접 측정
- ③ 비교 측정 ④ 형상 측정

29. 드릴의 각부 명칭 중 드릴의 흠을 따라서 만들어진 좁은 날이며, 드릴을 안내하는 역할을 하는 것은?

- ① 웨브(wab) ② 마진(margin)
- ③ 자루(shank) ④ 탭(tang)

30. 그림과 같이 작은 압력으로 슷돌을 진동시켜 압력을 가하여 가공하며 방향성이 없고 표면 변질부가 대단히 적은 가공법은?



- ① 호닝(honing) ② 슈퍼피니싱(superfinishing)
- ③ 래핑(lapping) ④ 버니싱(burnishing)

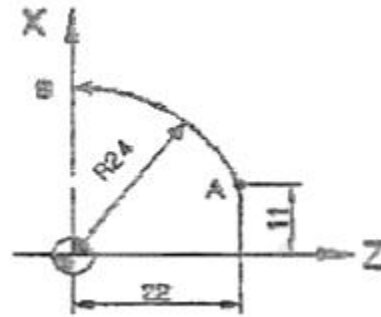
3과목 : 기계공작법

- 31. 선반가공에서 지름이 작고 긴 공작물의 처짐을 방지하기 위하여 사용하는 부속품은?
 - ① 방진구 ② 마그네트 척
 - ③ 단동척 ④ 심봉
- 32. 다음 절삭 유제에 대한 설명 중 틀린 것은?
 - ① 공구와 칩 사이의 마찰을 줄여준다.
 - ② 절삭열을 냉각시켜 준다.
 - ③ 공구와 공작물을 씻어준다.
 - ④ 공구와 공작물 사이의 친화력을 크게 한다.
- 33. 칩의 마찰에 의해 바이트의 상면 경사면에 오목하게 파이는 현상은?
 - ① 크레이터 마모 ② 플랭크 마모
 - ③ 온도파손 ④ 치핑
- 34. 절삭 속도와 가공물의 지름 및 회전수와 관계를 설명한 것으로 옳은 것은?
 - ① 절삭 작업이 진행됨에 따라 가공물 지름이 감소하면 경제적인 표준 절삭 속도를 얻기 위하여 회전수를 증가시킨다.
 - ② 절삭 속도가 너무 빠르면 절삭 온도가 낮아져 공구 선단의 경도가 저하되고 공구의 마모가 생긴다.
 - ③ 절삭 속도가 감소하면 가공물의 표면 거칠기가 좋아지고 절삭공구 수명이 단축된다.
 - ④ 절삭 속도의 단위는 분당 회전수(rpm)로 한다.
- 35. 엔드밀에 의한 가공에 관한 설명 중 틀린 것은?
 - ① 엔드밀은 홈이나 좁은 평면 등의 절삭에 많이 이용된다.
 - ② 엔드밀은 가능한 길게 고정하고 사용한다.
 - ③ 칩을 방지하기 위해 가능한 절삭량을 적게 한다.
 - ④ 엔드밀은 가능한 지름이 큰 것을 사용한다.
- 36. 슛돌바퀴의 구성 3요소는?
 - ① 슛돌입자, 결합제, 기공 ② 슛돌입자, 입도, 성분
 - ③ 슛돌입자, 결합도, 입도 ④ 슛돌입자, 결합제, 성분
- 37. 주로 수직 밀링에서 사용하며 평면 가공에 주로 이용되는 커터는?
 - ① 슬래브 밀링 커터 ② 정면 밀링 커터
 - ③ T홈 밀링 커터 ④ 데브테일 밀링 커터
- 38. 센터리스 연산의 통과 이송 방법에서 공작물을 이송시키는 역할을 하는 구성 요소는?
 - ① 연삭 슛돌바퀴 ② 조정 슛돌바퀴
 - ③ 지지롤 ④ 받침판
- 39. 밀링 머신의 구성 요소로 틀린 것은?
 - ① 니(knee) ② 컬럼(column)
 - ③ 테이블(table) ④ 심압대(tail stock)
- 40. 수나사의 유효지름 측정 방법이 아닌 것은?
 - ① 삼침법에 의한 방법
 - ② 사인 바에 의한 방법

- ③ 공구 현미경에 의한 방법
- ④ 나사 마이크로미터에 의한 방법

4과목 : CNC공작법 및 안전관리

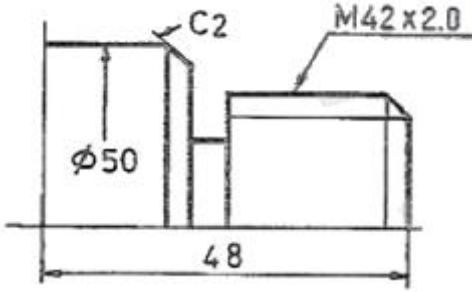
- 41. 연성의 재료를 절삭 깊이를 적게 하고, 절삭속도를 빠르게 가공할 때 일반적으로 발생되는 칩의 형태는?
 - ① 유동형 칩 ② 전단형 칩
 - ③ 경작형 칩 ④ 균열형 칩
- 42. 선반의 주축에 주로 사용되는 테이퍼는?
 - ① 내셔널 테이퍼 ② 모스 테이퍼
 - ③ 관용 테이퍼 ④ 자크스 테이퍼
- 43. CNC선반에서 그림과 같이 A → B 로 원호 가공하는 프로그램으로 옳은 것은?



- ① G02 U24. W-22. R24. F0.2 ;
 - ② G02 U26. Z-22. R24. F0.2 ;
 - ③ G03 U24. W-22. R24. F0.2 ;
 - ④ G03 U26. W-22. R24. F0.2 ;
44. CNC 선반 단일 고정 사이클 프로그램에서 I(R)는 어떠한 절삭 기능인가?

G90 ___ X ___ I(R) ___ F ___ ;

- ① 원호 가공 ② 직선 가공
 - ③ 테이퍼 절삭 ④ 나사 가공
45. 머시닝센터에서 XY평면을 지정하는 G 코드는?
- ① G17 ② G18
 - ③ G19 ④ G20
46. 머시닝센터 작업시 주의해야 할 사항 중 옳은 것은?
- ① 주축의 회전수는 가능한 고속으로 한다.
 - ② 칩 제거는 맨손으로 하지 않는다.
 - ③ 작업사항을 보기 위하여 작업문을 열고 작업한다.
 - ④ 절삭 공구나 가공물을 설치할 때는 반드시 전원을 켜고 한다.
47. 다음 도면을 CNC 선반에서 가공할 때 나사부와 외경 치수는?



- ① ø38 ② ø42
- ③ ø46 ④ ø50

48. CNC 공작기계에서 작업 전 일상적인 점검이 아닌 것은?

- ① 적정 유압압력 확인
- ② 공작물 고정 및 공구 클램핑 확인
- ③ 서보모터 구동 확인
- ④ 습동유 잔유량 확인

49. 다음 CNC 선반 프로그램에서 N03 블록의 가공 예상 시간은?

```
N01 G00 X50. Z0. ;
N02 G97 S1000 M03 ;
N03 G01 X50. Z-50. F0.2 ;
```

- ① 10초 ② 15초
- ③ 20초 ④ 25초

50. CNC 선반 프로그램에서 사용되는 보조기능에 대한 설명으로 맞는 것은?

- ① M03 : 주축 정지
- ② M05 : 주축 정회전
- ③ M98: 보조(부) 프로그램 호출
- ④ M09 : 절삭유 공급 시작

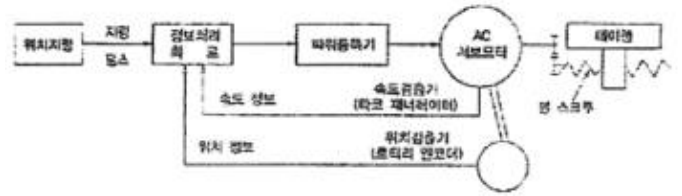
51. 준비기능의 그룹(group)에 대한 설명으로 맞는 것은?

- ① 그룹에 관계 없이 준비기능(G 코드)은 같은 명령절(block)에 한 개만을 사용할 수 있다.
- ② 그룹에 관계 없이 준비기능(G 코드)은 같은 명령절(block)에 2개 이상 사용하면 사용한 것 전부가 유효하다.
- ③ 그룹이 같은 준비기능(G 코드)은 같은 명령절(block)에 2개 이상 사용하면 사용한 것 전부가 유효하다.
- ④ 그룹이 다른 준비기능(G 코드)은 같은 명령절(block)에 2개 이상 사용하면 사용한 것 전부가 유효하다.

52. 머시닝센터에서 모서리 치수를 정확히 가공하거나 드릴 작업, 카운터 싱킹 등에서 목표점에 도달한 후 진원도 향상 및 깨끗한 표면을 얻기 위하여 사용하는 기능은?

- ① G33 ② G24
- ③ G10 ④ G04

53. 위치와 속도를 서보모터의 축이나 볼나사의 회전각도로 검출하여 피드백(feedback) 시키는 서보기구로 일반 CNC 공작기계에서 주로 사용되는 그림과 같은 제어 방식은?



- ① 개방회로 방식 ② 폐쇄회로 방식
- ③ 반폐쇄회로 방식 ④ 반개방회로 방식

54. CNC선반에서 지령값 X70.0으로 프로그램하여 소재를 시험가공한 후에 측정된 결과 ø69.95 이었다. 기존의 X축 보정값을 0.005라 하면 공구 보정값을 얼마로 수정해야 하는가?

- ① 0.045 ② 0.055
- ③ 0.005 ④ 0.01

55. CNC공작기계에서 정보가 흐르는 과정으로 옳은 것은?

- ① 도면 → CNC 프로그램 → 서보기구 구동 → 정보처리 회로 → 기계본체 → 가공물
- ② 도면 → 정보처리 회로 → CNC 프로그램 → 서보기구 구동 → 기계본체 → 가공물
- ③ 도면 → CNC 프로그램 → 정보처리 회로 → 서보기구 구동 → 기계본체 → 가공물
- ④ 도면 → CNC 프로그램 → 정보처리 회로 → 기계본체 → 서보기구 구동 → 가공물

56. 공작기계 가공시 착용하는 안전 장구류의 종류가 아닌 것은?

- ① 보안경 ② 안전화
- ③ 작업복 ④ 면장갑

57. 다음 CNC 선반 프로그램에서 N04 블록을 수행할 때의 회전수는 얼마가 되겠는가?

```
N01 G50 X200.0 Z160.0 S2000 T0100 ;
N02 G96 S150 M03 ;
N03 G00 X120.0 Z24.0 ;
N04 G01 X10. F0.2 ;
```

- ① 4775 rpm ② 2000 rpm
- ③ 2500 rpm ④ 150 rpm

58. 머시닝센터 프로그램에서 공구 길이 보정에 대한 설명으로 잘못된 것은?

- ① G43 : 공구길이 보정 "+" 방향
- ② G44 : 공구길이 보정 "-" 방향
- ③ G45 : 공구길이 보정 취소
- ④ H05 : 공구길이 보정 번호

59. CNC 선반의 좌표계에 대한 설명으로 틀린 것은?

- ① 좌표계를 설정하는 명령어로 G50을 사용한다.
- ② 일반적으로 좌표계는 X, Z축의 직교 좌표계를 사용한다.
- ③ 주축 방향과 평행한 축을 X축으로 하여 좌표계를 설정한다.
- ④ 프로그램을 작성할 때 도면 또는 일감의 기준점을 나타낸다.

60. CAM시스템의 곡면 가공방법에서 Z축 방향의 높이가 같은

부분을 연결하여 가공하는 방법은?

- ① 주사선 가공 ② 등고선 가공
- ③ 펜슬 가공 ④ 방사형 가공

1	2	3	4	5	6	7	8	9	10
③	④	①	④	①	④	②	②	②	①
11	12	13	14	15	16	17	18	19	20
③	④	②	④	①	④	④	①	④	③
21	22	23	24	25	26	27	28	29	30
③	④	①	③	①	③	③	①	②	②
31	32	33	34	35	36	37	38	39	40
①	④	①	①	②	①	②	②	④	②
41	42	43	44	45	46	47	48	49	50
①	②	④	③	①	②	②	③	②	③
51	52	53	54	55	56	57	58	59	60
④	④	③	②	③	④	②	③	③	②