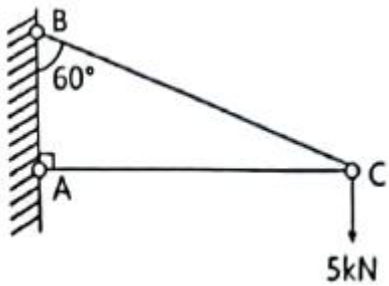


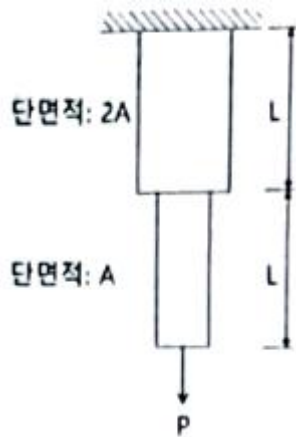
1과목 : 응용역학

1. 그림과 같은 구조물의 C점에 연직하중이 작용할 때 AC부재가 받는 힘은?



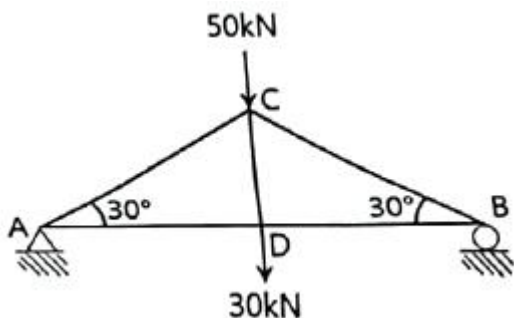
- ① 2.5kN ② 5.0kN
- ③ 8.7kN ④ 10.0kN

2. 그림과 같은 인장부재의 수직변위를 구하는 식으로 옳은 것은? (단, 탄성계수는 E이다.)



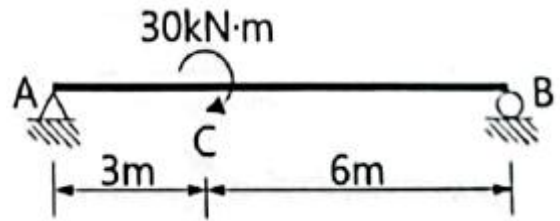
- ① $(PL)/(EA)$ ② $(3PL)/(2EA)$
- ③ $(2PL)/(EA)$ ④ $(5PL)/(2EA)$

3. 그림과 같은 트러스에서 AC부재의 부재력은?



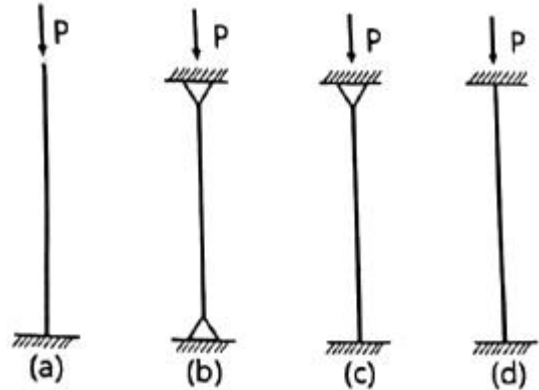
- ① 인장 40kN ② 압축 40kN
- ③ 인장 80kN ④ 압축 80kN

4. 그림과 같은 단순보에서 C점에 30kN·m의 모멘트가 작용할 때 A점의 반력은?



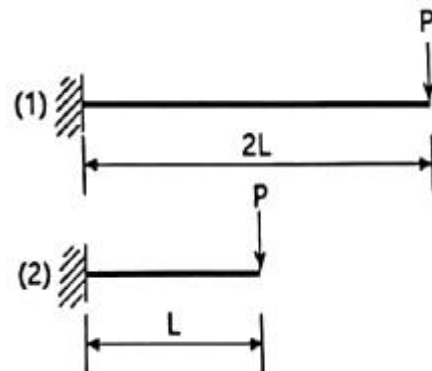
- ① $(10/3)kN(\downarrow)$ ② $(10/3)kN(\uparrow)$
- ③ $(20/3)kN(\downarrow)$ ④ $(20/3)kN(\uparrow)$

5. 그림과 같은 기둥에서 좌굴하중의 비 (a) : (b) : (c) : (d)는? (단, 티와 기둥의 길이는 모두 같다.)



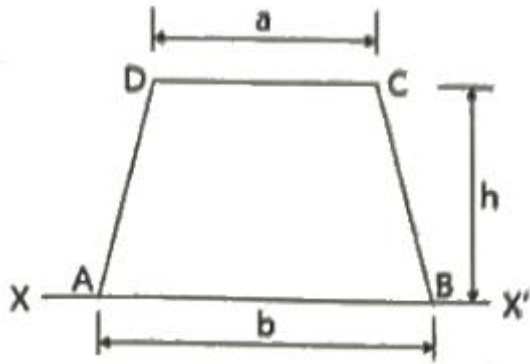
- ① 1 : 2 : 3 : 4 ② 1 : 4 : 8 : 12
- ③ 1 : 4 : 8 : 16 ④ 1 : 8 : 16 : 32

6. 그림과 같은 2개의 캔틸레버 보에 저장되는 변형에너지를 각각 $U_{(1)}$, $U_{(2)}$ 라고 할 때 $U_{(1)} : U_{(2)}$ 의 비는? (단, 티는 일정하다.)



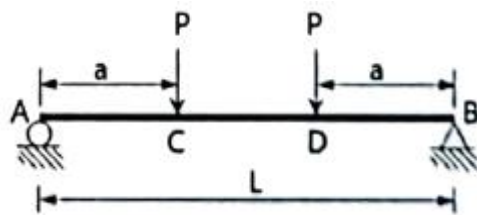
- ① 2 : 1 ② 4 : 1
- ③ 8 : 1 ④ 16 : 1

7. 그림과 같은 사다리꼴 단면에서 X-X'축에 대한 단면 2차 모멘트 값은?



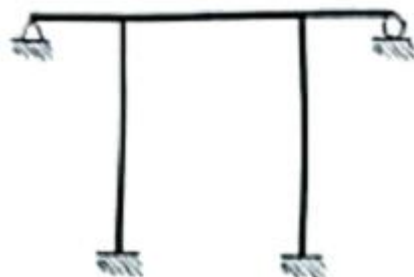
- ① $(h^3/12)(b+3a)$
- ② $(h^3/12)(b+2a)$
- ③ $(h^3/12)(3b+a)$
- ④ $(h^3/12)(2b+a)$

8. 그림과 같은 단순보에서 C~D구간의 전단력 값은?



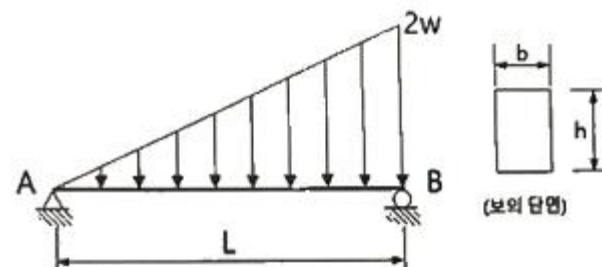
- ① P
- ② 2P
- ③ P/2
- ④ 0

9. 그림과 같은 구조물의 부정정 차수는?



- ① 6차 부정정
- ② 5차 부정정
- ③ 4차 부정정
- ④ 3차 부정정

10. 그림과 같은 하중을 받는 보의 최대전단응력은?



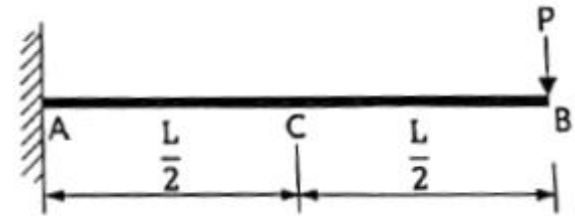
- ① $(2wL)/(3bh)$
- ② $(3wL)/(2bh)$
- ③ $(2wL)/(bh)$
- ④ $(wL)/(bh)$

11. 다음 중 정(+)과 부(-)의 값을 모두 갖는 것은?

- ① 단면계수
- ② 단면 2차 모멘트
- ③ 단면 2차 반지름
- ④ 단면 상승 모멘트

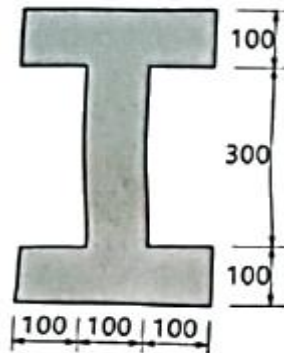
12. 그림과 같은 캔틸레버 보에서 C점의 처짐은? (단, E는 일

정하다.)



- ① $(PL^3)/(24EI)$
- ② $(5PL^3)/(24EI)$
- ③ $(PL^3)/(48EI)$
- ④ $(5PL^3)/(48EI)$

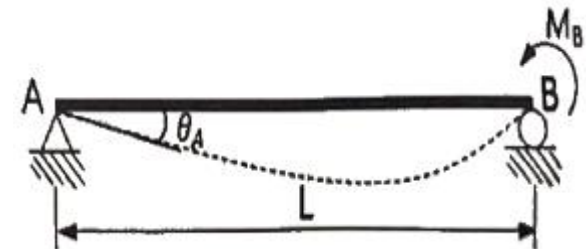
13. 그림과 같은 단면에 600kN의 전단력이 작용할 때 최대 전단응력의 크기는?



(단위 : mm)

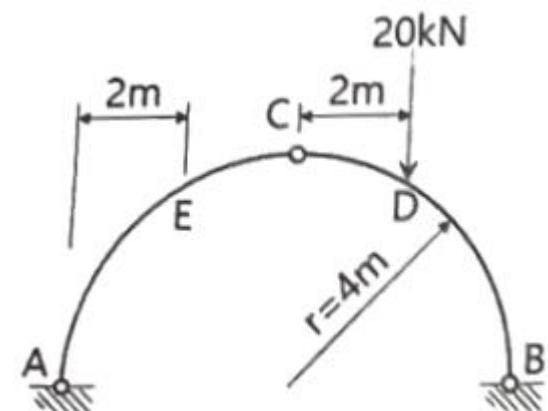
- ① 12.71MPa
- ② 15.98MPa
- ③ 19.83MPa
- ④ 21.32MPa

14. 그림과 같은 단순보에서 B점에 모멘트 MB가 작용할 때 A 점에서의 처짐각(θ_A)은? (단, E는 일정하다.)



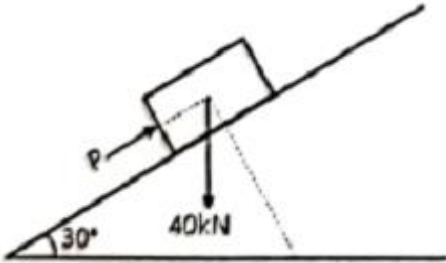
- ① $(M_B L)/(2EI)$
- ② $(M_B L)/(3EI)$
- ③ $(M_B L)/(6EI)$
- ④ $(M_B L)/(8EI)$

15. 그림과 같은 r=4m인 3회지 원호 아치에서 지점 A에서 2m 떨어진 E점에 발생하는 휨모멘트의 크기는?



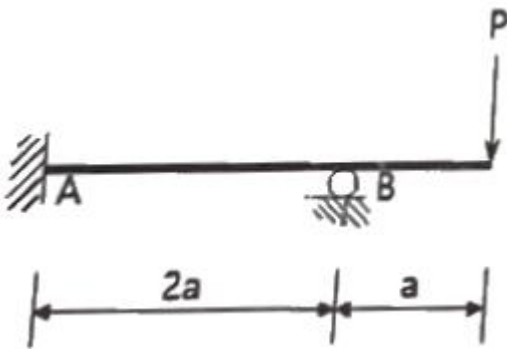
- ① 6.13kN·m ② 7.32kN·m
- ③ 8.27kN·m ④ 9.16kN·m

16. 그림과 같은 30° 경사진 언덕에 40kN의 물체를 밀어 올릴 때 필요한 힘 P는 최소 얼마 이상이어야 하는가? (단, 마찰 계수는 0.25이다.)



- ① 28.7kN ② 30.2kN
- ③ 34.7kN ④ 40.0kN

17. 그림과 같은 부정정 구조물에서 B지점의 반력의 크기는? (단, 보의 휨강도 티는 일정하다.)

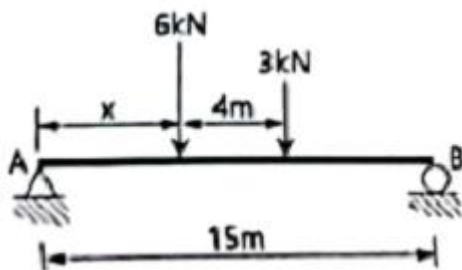


- ① (7/3)P ② (7/4)P
- ③ (7/5)P ④ (7/6)P

18. 단면이 100mm × 200mm인 장주의 길이가 3m일 때 이 기둥의 좌굴하중은? (단, 기둥의 E=2.0×10⁴MPa, 지지상태는 일단 고정, 타단 자유이다.)

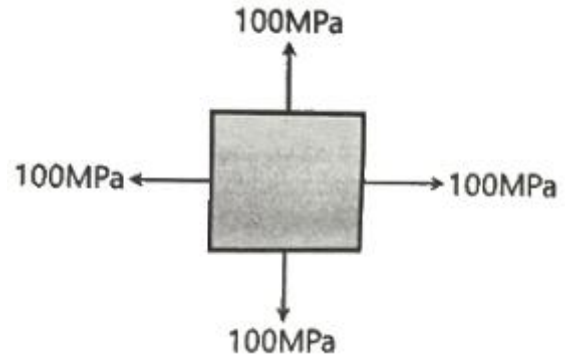
- ① 45.8kN ② 91.4kN
- ③ 182.8kN ④ 365.6kN

19. 그림과 같은 단순보에서 A점의 반력이 B점의 반력의 2배가 되도록 하는 거리 x는? (단, x는 A점으로 부터의 거리이다.)



- ① 1.67m ② 2.67m
- ③ 3.67m ④ 4.67m

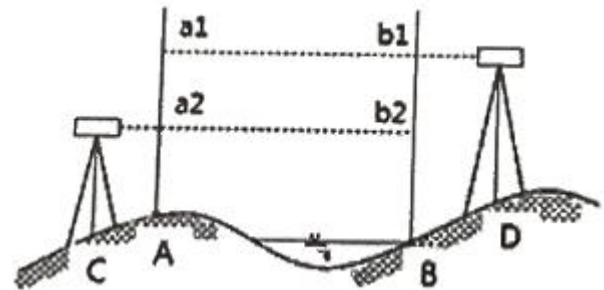
20. 그림과 같이 이축응력(二軸應力) 받고 있는 요소의 체적변형률은? (단, 이 요소의 탄성계수 E=2×10⁵MPa, 푸아송 비 ν=0.3이다.)



- ① 3.6×10⁻⁴ ② 4.0×10⁻⁴
- ③ 4.4×10⁻⁴ ④ 4.8×10⁻⁴

2과목 : 측량학

21. A, B 두 점에서 교호수준측량을 실시하여 다음의 결과를 얻었다. A점의 표고가 67.104m 일 때 B점의 표고는? (단, a₁=3.756m, a₂=1.572m, b₁=4.995m, b₂=3.209m)



- ① 64.668m ② 65.666m
- ③ 68.542m ④ 69.089m

22. 하천의 심천(측심)측량에 관한 설명으로 틀린 것은?

- ① 심천측량은 하천의 수면으로부터 하저까지 깊이를 구하는 측량으로 횡단측량과 같이 행한다.
- ② 측심간(rod)에 의한 심천측량은 보통 수심 5m 정도의 얇은 곳에 사용한다.
- ③ 측심추(lead)로 관측이 불가능한 깊은 곳은 음향측심기를 사용한다.
- ④ 심천측량은 수위가 높은 장마철에 하는 것이 효과적이다.

23. 곡선반지름 R, 교각 1인 단곡선을 설치할 때 각 요소의 계산 공식으로 틀린 것은?

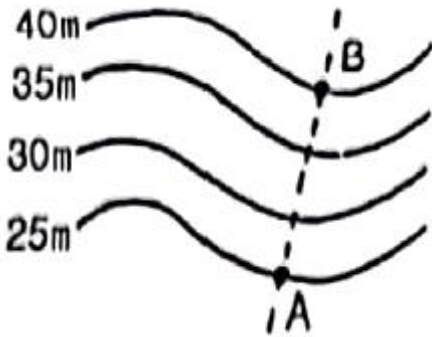
- ① M = R{1 - sin(l/2)} ② T.L. = R tan(l/2)
- ③ C.L. = (π/180°)Rl° ④ E = R{sec(l/2) - 1}

24. 수준측량과 관련된 용어에 대한 설명으로 틀린 것은?

- ① 수준면(level surface)은 각 점들이 중력방향에 직각으로 이루어진 곡면이다.
- ② 어느 지점의 표고(elevation)라 함은 그 지역기준타원체로부터의 수직거리를 말한다.
- ③ 지구곡률을 고려하지 않는 범위에서는 수준면(level surface)을 평면으로 간주한다.
- ④ 지구의 중심을 포함한 평면과 수준면이 교차하는 선이 수준선 (level line)이다.

25. 완화곡선에 대한 설명으로 옳지 않은 것은?

- ① 완화곡선의 곡선 반지름은 시점에서 무한대, 종점에서 원곡선의 반지름 R로 된다.
 - ② 클로소이드의 형식에는 S형, 복합형, 기본형 등이 있다.
 - ③ 완화곡선의 접선은 시점에서 원호에, 종점에서 직선에 접한다.
 - ④ 모든 클로소이드는 닳은꼴이며 클로소이드 요소에는 길이의 단위를 가진 것과 단위가 없는 것이 있다.
26. 토털스테이션으로 각을 측정할 때 기계의 중심과 측점이 일치하지 않아 0.5mm의 오차가 발생하였다면 각 관측 오차를 2" 이하로 하기 위한 관측 변의 최소 길이는?
- ① 82.51m ② 51.57m
 - ③ 8.25m ④ 5.16m
27. 일반적으로 단일삼각망으로 구성하기에 가장 적합한 것은?
- ① 시가지와 같이 정밀을 요하는 골조측량
 - ② 복잡한 지형의 골조측량
 - ③ 광대한 지역의 지형측량
 - ④ 하천조사를 위한 골조측량
28. 지형의 표시법에서 자연적 도법에 해당하는 것은?
- ① 점고법 ② 등고선법
 - ③ 영선법 ④ 채색법
29. 축척 1:5000인 지형도에서 AB 사이의 수평거리가 2cm이면 AB의 경사는?

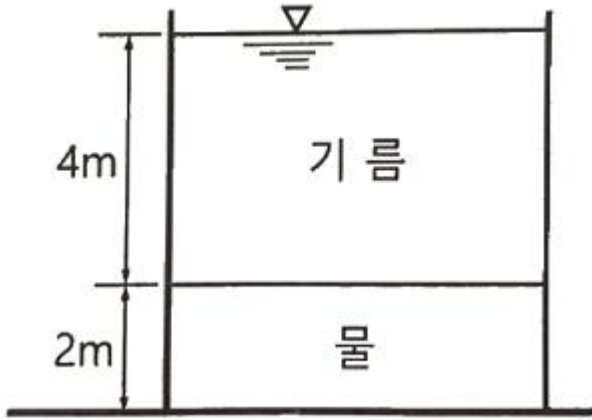


- ① 10% ② 15%
 - ③ 20% ④ 25%
30. 트래버스 측량의 각 관측 방법 중 방위각법에 대한 설명으로 틀린 것은?
- ① 진북을 기준으로 어느 측선까지 시계방향으로 측정하는 방법이다.
 - ② 방위각법에는 반전법과 부전법이 있다.
 - ③ 각이 독립적으로 관측되므로 오차 발생 시, 개별 각의 오차는 이후의 측량에 영향이 없다.
 - ④ 각 관측값의 계산과 제도가 편리하고 신속히 관측할 수 있다.
31. 대단위 신도시를 건설하기 위한 넓은 지형의 정지공사에서 토량을 계산하고자 할 때 가장 적합한 방법은?
- ① 점고법 ② 비례 중앙법
 - ③ 양단면 평균법 ④ 각주공식에 의한 방법
32. 평면측량에서 거리의 허용 오차를 1/500000까지 허용한다면 지구를 평면으로 볼 수 있는 한계는 몇 km 인가? (단,

- 지구의 곡률반지름은 6370km이다.)
- ① 22.07km ② 31.2km
 - ③ 2207km ④ 3122km
33. 측점 A에 토털스테이션을 설치하고 B점에 설치한 프리즘을 관측하였다. 이때 기계고 1.7m, 고저각 +15°, 시준고 3.5m, 경사거리가 2000m이었다면, 두 측정점의 고저차는?
- ① 512.438m ② 515.838m
 - ③ 522.838m ④ 534.098m
34. 상차라고도 하며 그 크기와 방향(부호)이 불규칙적으로 발생하고 확률론에 의해 추정할 수 있는 오차는?
- ① 착오 ② 정오차
 - ③ 개인오차 ④ 우연오차
35. 종단 및 횡단 수준측량에서 중간점이 많은 경우에 가장 편리한 야장기입법은?
- ① 고차식 ② 승강식
 - ③ 기고식 ④ 간접식
36. GNSS 측량에 대한 설명으로 옳지 않은 것은?
- ① 상대측위기법을 이용하면 절대측위보다 높은 측위정확도의 확보가 가능하다.
 - ② GNSS 측량을 위해서는 최소 4개의 가시위성(visible satellite)이 필요하다.
 - ③ GNSS 측량을 통해 수신기의 좌표뿐만 아니라 시계오차도 계산할 수 있다.
 - ④ 위성의 고도각(elevation angle)이 낮은 경우 상대적으로 높은 측위정확도의 확보가 가능하다.
37. 축척 1:500 도상에서 3변의 길이가 각각 20.5cm, 32.4cm, 28.5cm인 삼각형 지형의 실제면적은?
- ① 40.70m² ② 288.53m²
 - ③ 6924.15m² ④ 7213.26m²
38. 축척 1:20000인 항공사진에서 굴뚝의 변위가 2.0mm이고, 연직점에서 10cm 떨어져 나타났다면 굴뚝의 높이는? (단, 촬영 카메라의 초점거리=15cm)
- ① 15m ② 30m
 - ③ 60m ④ 80m
39. 폐합 트래버스에서 위거의 합이 - 0.17m, 경거의 합이 0.22m이고, 전 측선의 거리의 합이 252m일 때 폐합비는?
- ① 1/900 ② 1/1000
 - ③ 1/1100 ④ 1/1200
40. 곡선 반지름이 500m인 단곡선의 종단현이 15.343m이라면 종단현에 대한 편각은?
- ① 0°31' 37" ② 0°43' 19"
 - ③ 0°52' 45" ④ 1°04' 26"

3과목 : 수리학 및 수문학

41. 탱크 속에 깊이 2m의 물과 그 위에 비중 0.85의 기름이 4m 들어있다. 탱크 바닥에서 받는 압력을 구한 값은? (단, 물의 단위중량은 9.81kN/m³이다.)

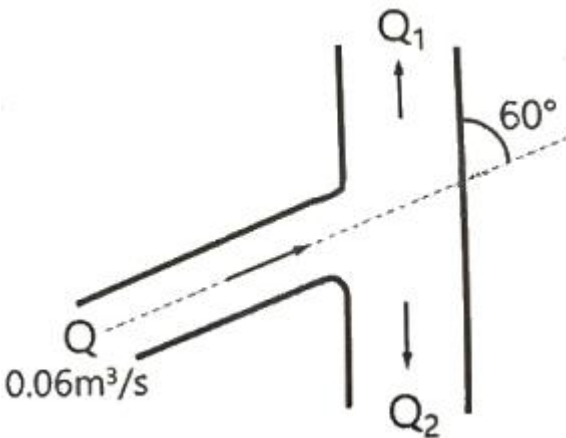


- ① 52.974kN/m² ② 53.974kN/m²
- ③ 54.974kN/m² ④ 55.974kN/m²

42. 1차원 정류흐름에서 단위시간에 대한 운동량 방정식은?
(단, F: 힘, m: 질량, V₁: 초속도, V₂: 종속도, Δt: 시간의 변화량, S: 변위, W: 물체의 중량)

- ① F = W · S ② F = m · Δt
- ③ F = m{(V₂-V₁) / S} ④ F = m(V₂-V₁)

43. 물이 유량 Q=0.06m³/s로 60°의 경사평면에 충돌할 때 충돌 후의 유량 Q₁, Q₂는? (단, 에너지 손실과 평면의 마찰은 없다고 가정하고 기타 조건은 일정하다.)



- ① Q₁: 0.03m³/s, Q₂: 0.03m³/s
- ② Q₁: 0.035m³/s, Q₂: 0.025m³/s
- ③ Q₁: 0.040m³/s, Q₂: 0.020m³/s
- ④ Q₁: 0.045m³/s, Q₂: 0.015m³/s

44. 동점성계수와 비중이 각각 0.0019m²/s와 1.2인 액체의 점성계수 μ는? (단, 물의 밀도는 1000kg/m³)

- ① 1.9kgf·s/m² ② 0.19kgf·s/m²
- ③ 0.23kgf·s/m² ④ 2.3kgf·s/m²

45. 지름 4cm, 길이 30cm인 시험원통에 대수층의 표본을 채웠다. 시험원통의 출구에서 압력수두를 15cm로 일정하게 유지할 때 2분 동안 12cm³의 유출량이 발생하였다면 이 대수층 표본의 투수계수는?

- ① 0.008cm/s ② 0.016cm/s
- ③ 0.032cm/s ④ 0.048cm/s

46. 폭 35cm인 직사각형 위어(weir)의 유량을 측정하였더니 0.03m³/s이었다. 월류수심의 측정에 1mm의 오차가 생겼다면,

면, 유량에 발생하는 오차는? (단, 유량계산은 프란시스(Francis) 공식을 사용하고, 월류 시 단면수축은 없는 것으로 가정한다.)

- ① 1.16% ② 1.50%
- ③ 1.67% ④ 1.84%

47. 안지름 20cm인 관로에서 관의 마찰에 의한 손실수두가 속도수두와 같게 되었다면, 이때 관로의 길이는? (단, 마찰저항 계수 f=0.04 이다.)

- ① 3m ② 4m
- ③ 5m ④ 6m

48. 폭이 무한히 넓은 개수로의 동수반경(Hydraulic radius, 경심)은?

- ① 계산할 수 없다. ② 개수로의 폭과 같다.
- ③ 개수로의 면적과 같다. ④ 개수로의 수심과 같다.

49. 압력 150kN/m²을 수은기둥으로 계산한 높이는? (단, 수은의 비중은 13.57, 물의 단위중량은 9.81kN/m³이다.)

- ① 0.905m ② 1.13m
- ③ 15m ④ 203.5m

50. 수로 폭이 3m인 직사각형 수로에 수심이 50cm로 흐를 때 흐름이 상류(subcritical flow)가 되는 유량은?

- ① 2.5m³/sec ② 4.5m³/sec
- ③ 6.5m³/sec ④ 8.5m³/sec

51. 관수로에서 관의 마찰손실계수가 0.02, 관의 지름이 40cm일 때, 관내 물의 흐름이 100m를 흐르는 동안 2m의 마찰손실수두가 발생하였다면 관내의 유속은?

- ① 0.3m/s ② 1.3m/s
- ③ 2.8m/s ④ 3.8m/s

52. 저수지에 설치된 나팔형 위어의 유량 Q와 월류수심 h와의 관계에서 완전 월류상태는 Q ∝ h_{3/2}이다. 불완전월류(수중위어) 상태에서의 관계는?

- ① Q ∝ h⁻¹ ② Q ∝ h^{1/2}
- ③ Q ∝ h^{3/2} ④ Q ∝ h^{-1/2}

53. 다음 중 토양의 침투능(Infiltration Capacity) 결정방법에 해당되지 않는 것은?

- ① Philip 공식 ② 침투계에 의한 실측법
- ③ 침투지수에 의한 방법 ④ 물수지 원리에 의한 산정법

54. 원형 관내 층류영역에서 사용 가능한 마찰손실계수 식은? (단, Re : Reynolds 수)

- ① 1/Re ② 4/Re
- ③ 24/Re ④ 64/Re

55. 다음 중 도수(跳水, hydraulic jump)가 생기는 경우는?

- ① 사류(射流)에서 사류(射流)로 변할 때
- ② 사류(射流)에서 상류(常流)로 변할 때
- ③ 상류(常流)에서 상류(常流)로 변할 때
- ④ 상류(常流)에서 사류(射流)로 변할 때

56. 1cm 단위도의 종거가 1, 5, 3, 10이다. 유효 강우량이 10mm, 20mm 내렸을 때 직접 유출 수문 곡선의 종거는?

(단, 모든 시간 간격은 1시간이다.)

- ① 1, 5, 3, 1, 1 ② 1, 5, 10, 9, 2
- ③ 1, 7, 13, 7, 2 ④ 1, 7, 13, 9, 2

57. 자연하천의 특성을 표현할 때 이용되는 하상계수에 대한 설명으로 옳은 것은?

- ① 최심하상고와 평형하상고의 비이다.
- ② 최대유량과 최소유량의 비로 나타낸다.
- ③ 개수 전과 개수 후의 수심 변화량의 비를 말한다.
- ④ 홍수 전과 홍수 후의 하상 변화량의 비를 말한다.

58. 다음 중 부정류 흐름의 지하수를 해석하는 방법은?

- ① Theis 방법 ② Dupuit 방법
- ③ Thiem 방법 ④ Laplace 방법

59. 개수로의 흐름에 대한 설명으로 옳지 않은 것은?

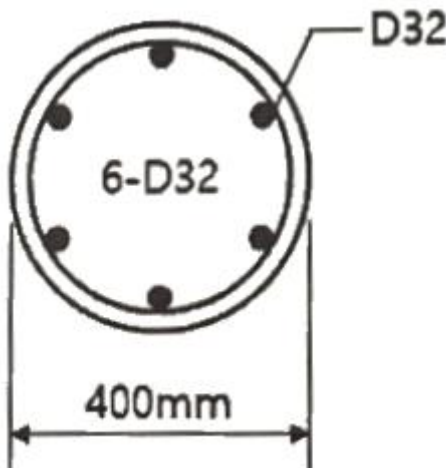
- ① 사류(supercritical flow)에서는 수면변동이 일어날 때 상류(上流)로 전파될 수 없다.
- ② 상류(subcritical flow)일 때는 Froude 수가 1보다 크다.
- ③ 수로경사가 한계경사보다 클 때 사류(supercritical flow)가 된다.
- ④ Reynolds 수가 500보다 커지면 난류(turbulent flow)가 된다.

60. 가능최대강수량(PMP)에 대한 설명으로 옳은 것은?

- ① 홍수량 빈도해석에 사용된다.
- ② 강우량과 장기변동성향을 판단하는데 사용된다.
- ③ 최대강우강도와 면적관계를 결정하는데 사용된다.
- ④ 대규모 수공구조물의 설계홍수량을 결정하는데 사용된다.

4과목 : 철근콘크리트 및 강구조

61. 그림과 같은 나선철근 단주의 강도설계법에 의한 공칭축강도(P_n)는? (단, D32 1개의 단면적=794mm², f_{ck} =24MPa, f_y =400MPa)



- ① 2648kN ② 3254kN
- ③ 3716kN ④ 3972kN

62. 균형철근량 보다 적고 최소철근량 보다 많은 인장철근을 가진 과소철근 보가 휨에 의해 파괴될 때의 설명으로 옳은 것은?

- ① 인장축 철근이 먼저 항복한다.
- ② 압축축 콘크리트가 먼저 파괴된다.
- ③ 압축축 콘크리트와 인장축 철근이 동시에 항복한다.
- ④ 중립축이 인장축으로 내려오면서 철근이 먼저 파괴된다.

63. 직접설계법에 의한 2방향 슬래브 설계에서 전체 정적 계수 휨모멘트(M_o)가 340kN·m로 계산되었을 때, 내부 경간의 부계수 휨모멘트는?

- ① 102kN·m ② 119kN·m
- ③ 204kN·m ④ 221kN·m

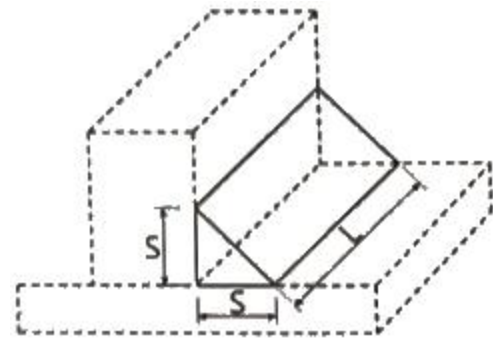
64. 부재의 설계 시 적용되는 강도감소계수(ϕ)에 대한 설명으로 틀린 것은?

- ① 인장지배 단면에서의 강도감소계수는 0.85이다.
- ② 포스트텐션 정착구역에서 강도감소계수는 0.80이다.
- ③ 압축지배단면에서 나선철근으로 보강된 철근콘크리트 부재의 강도감소계수는 0.70이다.
- ④ 공칭강도에서 최외단 인장철근의 순인장변형률(ϵ_t)이 압축지배와 인장지배단면 사이일 경우에는, ϵ_t 가 압축지배 변형률 한계에서 인장지배 변형률 한계로 증가함에 따라 ϕ 값을 압축지배단면에 대한 값에서 0.85까지 증가시킨다.

65. $b_w=400mm$, $d=700mm$ 인 보에 $f_y=400MPa$ 인 D16 철근을 인장 주철근에 대한 경사각 $\alpha=60^\circ$ 인 U형 경사 스테럽으로 설치했을 때 전단철근에 의한 전단강도(V_2)는? (단, 스테럽 간격 $s=300mm$, D16 철근 1본의 단면적은 199mm²이다.)

- ① 253.7kN ② 321.7kN
- ③ 371.5kN ④ 507.4kN

66. 그림과 같은 필릿용접의 유효목두께로 옳게 표시된 것은? (단, KDS 14 30 25 강구조 연결 설계기준(허용응력설계법)에 따른다.)



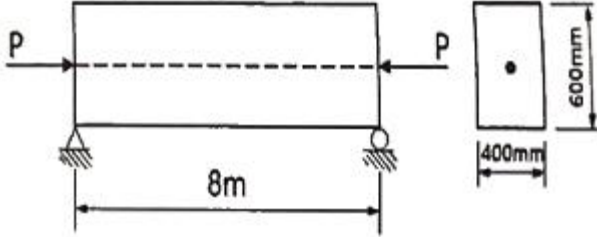
- ① S ② 0.9S
- ③ 0.7S ④ 0.5L

67. 강도설계법에 의한 콘크리트구조 설계에서 변형률 및 지배단면에 대한 설명으로 틀린 것은?

- ① 인장철근이 설계기준항복강도 f_y 에 대응하는 변형률에 도달하고 동시에 압축콘크리트가 가정된 극한변형률에 도달할 때, 그 단면이 균형변형률 상태에 있다고 본다.
- ② 압축연단 콘크리트가 가정된 극한변형률에 도달할 때 최외단 인장철근의 순인장변형률 ϵ_t 가 0.0025의 인장지배 변형률 한계 이상인 단면을 인장지배단면이라고 한다.
- ③ 압축연단 콘크리트가 가정된 극한변형률에 도달할 때 최외단 인장철근의 순인장변형률 ϵ_t 가 압축지배 변형률 한계 이하인 단면을 압축지배단면이라고 한다.
- ④ 순인장변형률 ϵ_t 가 압축지배 변형률 한계와 인장지배 변형률 한계 사이인 단면을 인장지배단면이라고 한다.

를 한계 사이인 단면은 변화구간 단면이라고 한다.

68. 경간이 8m인 단순 프리스트레스트 콘크리트보에 등분포하중(고정하중과 활하중의 합)이 $w=30\text{kN/m}$ 작용할 때 중앙 단면 콘크리트 하연에서의 응력이 0이 되려면 PS강재에 작용되어야 할 프리스트레스 힘(P)은? (단, PS강재는 단면 중심에 배치되어 있다.)



- ① 2400kN ② 3500kN
- ③ 4000kN ④ 4920kN

69. 표피 철근(skin reinforcement)에 대한 설명으로 옳은 것은?

- ① 상하 기둥 연결부에서 단면치수가 변하는 경우에 구부린 주철근이다.
- ② 비틀림모멘트가 크게 일어나는 부재에서 이에 저항하도록 배치되는 철근이다.
- ③ 건조수축 또는 온도변화에 의하여 콘크리트에 발생하는 균열을 방지하기 위한 목적으로 배치되는 철근이다.
- ④ 주철근이 단면의 일부에 집중 배치된 경우일 때 부재의 측면에 발생 가능한 균열을 제어하기 위한 목적으로 주철근 위치에서부터 중립축까지의 표면 근처에 배치하는 철근이다.

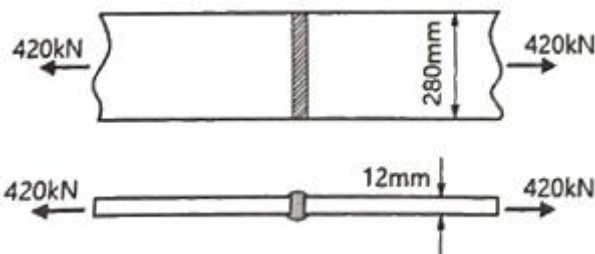
70. 옹벽의 설계에 대한 설명으로 틀린 것은?

- ① 무근콘크리트 옹벽은 부벽식 옹벽의 형태로 설계하여야 한다.
- ② 활동에 대한 저항력은 옹벽에 작용하는 수평력의 1.5배 이상이어야 한다.
- ③ 저판의 뒷굽판은 정확한 방법이 사용되지 않는 한, 뒷굽판 상부에 재하되는 모든 하중을 지지하도록 설계하여야 한다.
- ④ 부벽식 옹벽의 저판은 정밀한 해석이 사용되지 않는 한, 부벽 사이의 거리를 경간으로 가정한 교정보 또는 연속보로 설계할 수 있다.

71. 압축철근비가 0.01이고, 인장철근비가 0.003인 철근콘크리트보에서 장기 추가처짐에 대한 계수(λ_{Δ})의 값은? (단, 하중재하기간은 5년 6개월이다.)

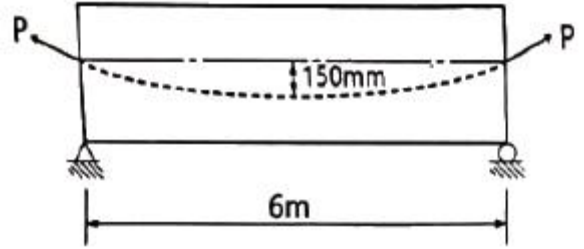
- ① 0.66 ② 0.80
- ③ 0.93 ④ 1.33

72. 그림과 같은 맞대기 용접의 인장응력은?



- ① 25MPa ② 125MPa
- ③ 250MPa ④ 1250MPa

73. 그림과 같은 단순 프리스트레스트 콘크리트보에서 등분포하중(자중포함) $w=30\text{kN/m}$ 가 작용하고 있다. 프리스트레스에 의한 상향력과 이 등분포하중이 평형을 이루기 위해서는 프리스트레스 힘(P)을 얼마로 도입해야 하는가?



- ① 900kN ② 1200kN
- ③ 1500kN ④ 1800kN

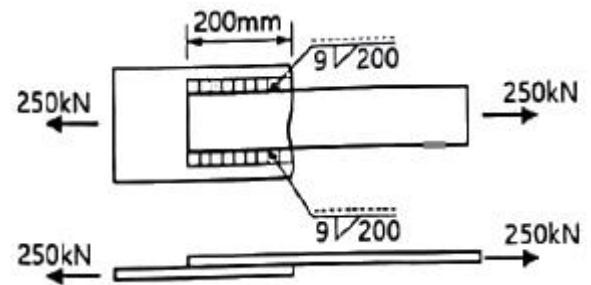
74. 철근의 이음 방법에 대한 설명으로 틀린 것은? (단, l_d 는 정착길이)

- ① 인장을 받는 이형철근의 겹침이음길이는 A급 이음과 B급 이음으로 분류하며, A급 이음은 $1.0l_d$ 이상, B급 이음은 $1.3l_d$ 이상이며, 두 가지 경우 모두 300mm 이상이어야 한다.
- ② 인장 이형철근의 겹침이음에서 A급 이음은 배치된 철근량이 이음부 전체 구간에서 해석결과 요구되는 소요 철근량의 2배 이상이고, 소요 겹침이음길이 내 겹침이음된 철근량이 전체 철근량의 1/2 이하인 경우이다.
- ③ 서로 다른 크기의 철근을 압축부에서 겹침이음하는 경우, D41과 D51 철근은 D35 이하 철근과의 겹침이음은 허용할 수 있다.
- ④ 휨부재에서 서로 직접 접촉되지 않게 겹침이음된 철근은 횡방향으로 소요 겹침이음길이의 1/3 또는 200mm 중 작은 값 이상 떨어지지 않아야 한다.

75. 옹벽에서 T형보로 설계하여야 하는 부분은?

- ① 뒷부벽식 옹벽의 전면벽 ② 뒷부벽식 옹벽의 뒷부벽
- ③ 앞부벽식 옹벽의 저판 ④ 앞부벽식 옹벽의 앞부벽

76. 그림과 같은 필릿용접에서 일어나는 응력으로 옳은 것은? (단, KDS 14 30 25 강구조 연결설계기준(허용응력설계법)에 따른다.)



- ① 82.3MPa ② 95.05MPa
- ③ 109.02MPa ④ 130.25MPa

77. 강도설계법에 대한 기본 가정으로 틀린 것은?

- ① 철근과 콘크리트의 변형률은 중립축부터 거리에 비례한다.
- ② 콘크리트의 인장강도는 철근콘크리트 부재단면의 축강도와 휨강도 계산에서 무시한다.
- ③ 철근의 응력이 설계기준항복강도 f_y 이하일 때 철근의 응력은 그 변형률에 관계없이 f_y 와 같다고 가정한다.

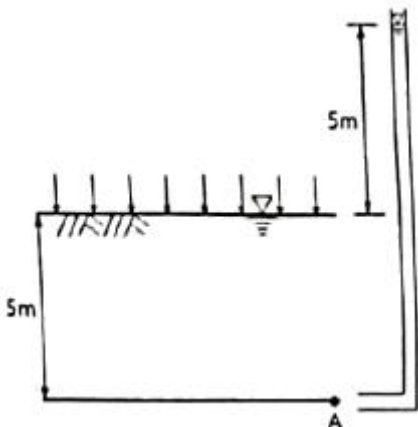
- ④ 휨모멘트 또는 휨모멘트와 축력을 동시에 받는 부재의 콘크리트 압축연단의 극한변형률은 콘크리트의 설계기준 압축강도가 40MPa 이하인 경우에는 0.0033으로 가정한다.
78. 철근콘크리트 구조물의 전단철근에 대한 설명으로 틀린 것은?
- ① 전단철근의 설계기준항복강도는 450MPa를 초과할 수 없다.
 - ② 전단철근으로서 스테럽과 굽힘철근을 조합하여 사용할 수 있다.
 - ③ 주인장철근에 45°이상의 각도로 설치되는 스테럽은 전단철근으로 사용할 수 있다.
 - ④ 경사스테럽과 굽힘철근은 부재 중간높이인 0.5d에서 반력점 방향으로 주인장철근까지 연장된 45°선과 한 번 이상 교차되도록 배치하여야 한다.
79. 프리스트레스트 콘크리트(PSC)에 대한 설명으로 틀린 것은?
- ① 프리캐스트를 사용할 경우 거푸집 및 동바리공이 불필요하다.
 - ② 콘크리트 전 단면을 유효하게 이용하여 철근콘크리트(RC) 부재보다 경간을 길게 할 수 있다.
 - ③ 철근콘크리트(RC)에 비해 단면이 작아서 변형이 크고 진동하기 쉽다.
 - ④ 철근콘크리트(RC)보다 내화성에 있어서 유리하다.
80. 나선철근 기둥의 설계에 있어서 나선철근비(ρ_s)를 구하는 식으로 옳은 것은? (단, A_g : 기둥의 총 단면적, A_{ch} : 나선철근 기둥의 심부 단면적, f_{yt} : 나선철근의 설계기준항복강도, f_{ck} : 콘크리트의 설계기준압축강도)

$$\textcircled{1} 0.45 \left(\frac{A_g}{A_{ch}} - 1 \right) \frac{f_{yt}}{f_{ck}} \quad \textcircled{2} 0.45 \left(\frac{A_g}{A_{ch}} - 1 \right) \frac{f_{ck}}{f_{yt}}$$

$$\textcircled{3} 0.45 \left(1 - \frac{A_g}{A_{ch}} \right) \frac{f_{ck}}{f_{yt}} \quad \textcircled{4} 0.85 \left(\frac{A_{ch}}{A_g} - 1 \right) \frac{f_{ck}}{f_{yt}}$$

5과목 : 토질 및 기초

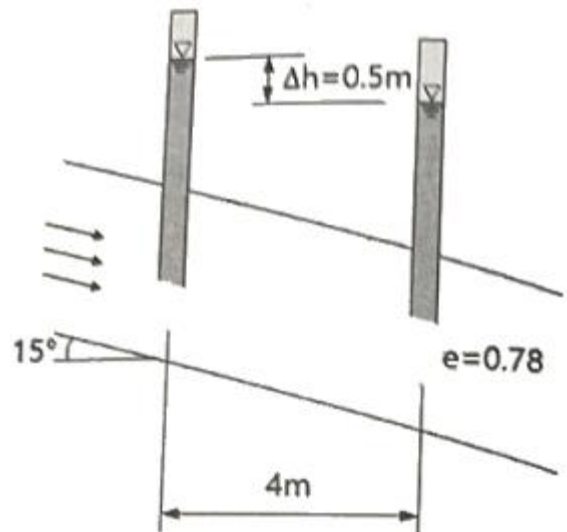
81. 그림과 같은 지반에서 재하순간 수주(水柱)가 지표면(지하수위)으로부터 5m이었다. 40% 압밀이 일어난 후 A점에서의 전체 간극수압은? (단, 물의 단위중량은 9.81kN/m³이다.)



- ① 19.62kN/m²
- ② 29.43kN/m²
- ③ 49.05kN/m²
- ④ 78.48kN/m²

82. 다짐곡선에 대한 설명으로 틀린 것은?
- ① 다짐에너지를 증가시키면 다짐곡선은 왼쪽 위로 이동하게 된다.
 - ② 사질성분이 많은 시료일수록 다짐곡선은 오른쪽 위에 위치하게 된다.
 - ③ 점성분이 많은 흙일수록 다짐곡선은 넓게 퍼지는 형태를 가지게 된다.
 - ④ 점성분이 많은 흙일수록 오른쪽 아래에 위치하게 된다.
83. 두께 2cm의 점토시료의 압밀시험 결과 전압밀량의 90%에 도달하는데 1시간이 걸렸다. 만일 같은 조건에서 같은 점토로 이루어진 2m의 토층 위에 구조물을 축조한 경우 최종 침하량의 90%에 도달하는데 걸리는 시간은?
- ① 약 250일
 - ② 약 368일
 - ③ 약 417일
 - ④ 약 525일
84. Coulomb토압에서 옹벽배면의 지표면 경사가 수평이고, 옹벽배면 벽체의 기울기가 연직인 벽체에서 옹벽과 뒤채움 흙 사이의 벽면마찰각(δ)을 무시할 경우, Coulomb토압과 Rankine토압의 크기를 비교할 때 옳은 것은?
- ① Rankine토압이 Coulomb토압 보다 크다.
 - ② Coulomb토압이 Rankine토압 보다 크다.
 - ③ Rankine토압과 Coulomb토압의 크기는 항상 같다.
 - ④ 주동토압은 Rankine토압이 더 크고, 수동토압은 Coulomb토압이 더 크다.

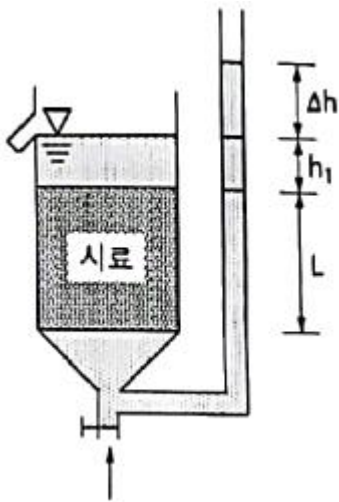
85. 유효응력에 대한 설명으로 틀린 것은?
- ① 항상 전응력보다는 작은 값이다.
 - ② 점토지반의 압밀에 관계되는 응력이다.
 - ③ 건조한 지반에서는 전응력과 같은 값으로 본다.
 - ④ 포화된 흙인 경우 전응력에서 간극수압을 뺀 값이다.
86. 포화상태에 있는 흙의 함수비가 40%이고, 비중이 2.60이다. 이 흙의 간극비는?
- ① 0.65
 - ② 0.065
 - ③ 1.04
 - ④ 1.40
87. 아래 그림에서 투수계수 $k=4.8 \times 10^{-3}$ cm/s일 때 Darcy 유출 속도(v)와 실제 물의 속도(침투속도, v_s)는?



- ① $v=3.4 \times 10^{-4}$ cm/s, $v_s=5.6 \times 10^{-4}$ cm/s

- ② $v=3.4 \times 10^{-4} \text{cm/s}$, $v_s=9.4 \times 10^{-4} \text{cm/s}$
- ③ $v=5.8 \times 10^{-4} \text{cm/s}$, $v_s=10.8 \times 10^{-4} \text{cm/s}$
- ④ $v=5.8 \times 10^{-4} \text{cm/s}$, $v_s=13.2 \times 10^{-4} \text{cm/s}$

88. 포화된 점토에 대한 일축압축시험에서 파괴시 축응력이 0.2MPa일 때, 이 점토의 점착력은?
 ① 0.1MPa ② 0.2MPa
 ③ 0.4MPa ④ 0.6MPa
89. 포화된 점토지반에 성토하중으로 어느 정도 압밀된 후 급속한 파괴가 예상될 때, 이용해야 할 강도정수를 구하는 시험은?
 ① CU-test ② UU-test
 ③ UC-test ④ CD-test
90. 보링(boring)에 대한 설명으로 틀린 것은?
 ① 보링(boring)에는 회전식(rotary boring)과 충격식(percussion boring)이 있다.
 ② 충격식은 굴진속도가 빠르고 비용도 싸지만 분말상의 교란된 시료만 얻어진다.
 ③ 회전식은 시간과 공사비가 많이 들뿐만 아니라 확실한 코어(core)도 얻을 수 없다.
 ④ 보링은 지반의 상황을 판단하기 위해 실시한다.
91. 수조에 상방향의 침투에 의한 수두를 측정할 결과, 그림과 같이 나타났다. 이때 수조 속에 있는 흙에 발생하는 침투력을 나타낸 식은? (단, 시료의 단면적은 A, 시료의 길이는 L, 시료의 포화단위중량은 γ_{sat} , 물의 단위중량은 γ_w 이다.)

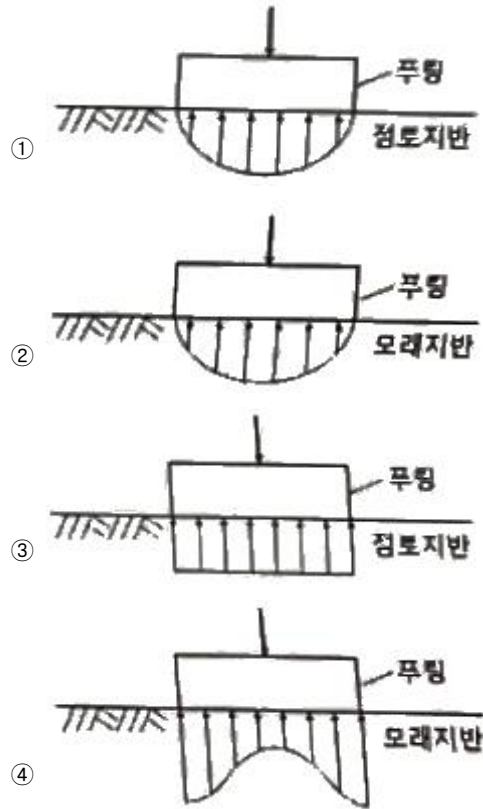


- ① $\Delta h \cdot \gamma_w \cdot A$ ② $\Delta h \cdot \gamma_w \cdot (A/L)$
- ③ $\Delta h \cdot \gamma_{sat} \cdot A$ ④ $(\gamma_{sat}/\gamma_w) \cdot A$

92. 4m×4m 크기인 정사각형 기초를 내부마찰각 $\phi=20^\circ$, 점착력 $c=30\text{kN/m}^2$ 인 지반에 설치하였다. 흙의 단위중량 $\gamma=19\text{kN/m}^3$ 이고 안전율(FS)을 3으로 할 때 Terzaghi 지지력 공식으로 기초의 허용하중을 구하면? (단, 기초의 근입깊이는 1m이고, 전반전단파괴가 발생한다고 가정하며, 지지력계수 $N_c=17.69$, $N_q=7.44$, $N_\gamma=4.97$ 이다.)
 ① 3780kN ② 5239kN
 ③ 6750kN ④ 8140kN
93. 말뚝에서 부주면마찰력에 대한 설명으로 틀린 것은?
 ① 아래쪽으로 작용하는 마찰력이다.
 ② 부주면마찰력이 작용하면 말뚝의 지지력은 증가한다.

- ③ 압밀층을 관통하여 견고한 지반에 말뚝을 박으면 일어나기 쉽다.
- ④ 연약지반에 말뚝을 박은 후 그 위에 성토를 하면 일어나기 쉽다.

94. 지반개량공법 중 연약한 점성토 지반에 적당하지 않은 것은?
 ① 치환 공법 ② 침투압 공법
 ③ 폭파다짐 공법 ④ 샌드 드레인 공법
95. 표준관입시험에 대한 설명으로 틀린 것은?
 ① 표준관입시험의 N값으로 모래지반의 상대밀도를 추정할 수 있다.
 ② 표준관입시험의 N값으로 점토지반의 연경도를 추정할 수 있다.
 ③ 지층의 변화를 판단할 수 있는 시료를 얻을 수 있다.
 ④ 모래지반에 대해서 흐트러지지 않은 시료를 얻을 수 있다.
96. 하중이 완전히 강성(剛性) 푸팅(Footing) 기초판을 통하여 지반에 전달되는 경우의 접지압(또는 지반반력) 분포로 옳은 것은?



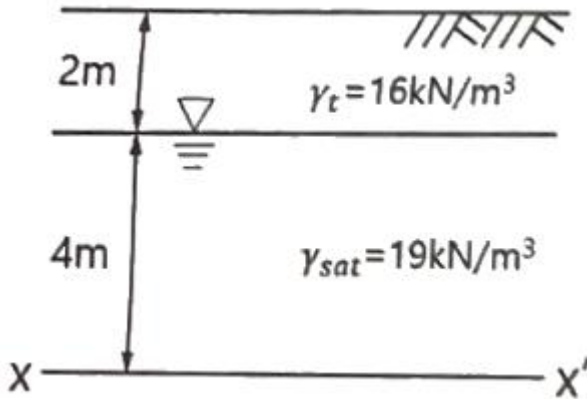
97. 자연 상태의 모래지반을 다져 e_{min} 에 이르도록 했다면 이 지반의 상대밀도는?
 ① 0% ② 50%
 ③ 75% ④ 100%
98. 현장 도로 토공에서 모래치환법에 의한 흙의 밀도 시험 결과 흙을 파낸 구멍의 체적과 파낸 흙의 질량은 각각 1800cm^3 , 3950g 이었다. 이 흙의 함수비는 11.2%이고, 흙의 비중은 2.65이다. 실내시험으로부터 구한 최대건조밀도가 2.05g/cm^3 일 때 다짐도는?
 ① 92% ② 94%

- ③ 96%
- ④ 98%

99. 다음 중 사면의 안정해석 방법이 아닌 것은?

- ① 마찰원법
- ② 비숍(Bishop)의 방법
- ③ 펠레니우스(Fellenius) 방법
- ④ 테르자기(Terzaghi)의 방법

100. 그림과 같은 지반에서 x-x'단면에 작용하는 유효응력은?
(단, 물의 단위중량은 9.81kN/m^3 이다.)



- ① 46.7kN/m^2
- ② 68.8kN/m^2
- ③ 90.5kN/m^2
- ④ 108kN/m^2

6과목 : 상하수도공학

101. 공동현상(cavitation)의 방지책에 대한 설명으로 옳지 않은 것은?

- ① 마찰손실을 작게 한다.
- ② 흡입양정을 작게 한다.
- ③ 펌프의 흡입관경을 작게 한다.
- ④ 임펠러(Impeller) 속도를 작게 한다.

102. 간이공공하수처리시설에 대한 설명으로 틀린 것은?

- ① 계획구역이 작으므로 유입하수의 수량 및 수질의 변동을 고려하지 않는다.
- ② 용량은 우천 시 계획오수량과 공공하수처리시설의 강우 시 처리가능량을 고려한다.
- ③ 강우 시 우수처리에 대한 문제가 발생할 수 있으므로 강우 시 3Q처리가 가능하도록 계획한다.
- ④ 간이공공하수처리시설은 합류식 지역 내 $500\text{m}^3/\text{일}$ 이상 공공하수처리장에 설치하는 것을 원칙으로 한다.

103. 하수관로의 개 보수 계획 시 불명수량산정방법 중 일평균 하수량, 상수사용량, 지하수사용량, 오수전환율 등을 주요 인자로 이용하여 산정하는 방법은?

- ① 물사용량 평가법
- ② 일최대유량 평가법
- ③ 야간생활하수 평가법
- ④ 일최대-최소유량 평가법

104. 맨홀에 인버트(invert)를 설치하지 않았을 때의 문제점이 아닌 것은?

- ① 맨홀 내에 퇴적물이 쌓이게 된다.
- ② 환기가 되지 않아 냄새가 발생한다.
- ③ 퇴적물이 부패되어 악취가 발생한다.
- ④ 맨홀 내에 물기가 있어 작업이 불편하다.

105. 수중의 질소화합물의 질산화 진행과정으로 옳은 것은?

- ① $\text{NH}_3\text{-N} \rightarrow \text{NO}_2\text{-N} \rightarrow \text{NO}_3\text{-N}$
- ② $\text{NH}_3\text{-N} \rightarrow \text{NO}_3\text{-N} \rightarrow \text{NO}_2\text{-N}$
- ③ $\text{NO}_2\text{-N} \rightarrow \text{NO}_3\text{-N} \rightarrow \text{NH}_3\text{-N}$
- ④ $\text{NO}_3\text{-N} \rightarrow \text{NO}_2\text{-N} \rightarrow \text{NH}_3\text{-N}$

106. 상수도 시설 중 접합정에 관한 설명으로 옳지 않은 것은?

- ① 철근콘크리트조의 수밀구조로 한다.
- ② 내경은 점검이나 모래반출을 위해 1m 이상으로 한다.
- ③ 접합정의 바닥을 얇은 우물 구조로 하여 접수하는 예도 있다.
- ④ 지표수나 오수가 침입하지 않도록 맨홀을 설치하지 않는 것이 일반적이다.

107. 지름 15cm, 길이 50m인 주철관으로 유량 $0.03\text{m}^3/\text{s}$ 의 물을 50m 양수하려고 한다. 양수시 발생되는 총 손실수두가 5m이었다면 이 펌프의 소요축동력(kW)은? (단, 여유율은 0이며 펌프의 효율은 80%이다.)

- ① 20.2kW
- ② 30.5kW
- ③ 33.5kW
- ④ 37.2kW

108. 우수 조정지의 구조형식으로 옳지 않은 것은?

- ① 댐식(제방높이 15m 미만)
- ② 월류식
- ③ 지하식
- ④ 굴착식

109. 급수보급율 90%, 계획 1인 1일 최대급수량 $440\text{L}/\text{인}$, 인구 12만의 도시에 급수계획을 하고자 한다. 계획 1일 평균급수량은? (단, 계획유효율은 0.85로 가정한다.)

- ① $33915\text{m}^3/\text{d}$
- ② $36660\text{m}^3/\text{d}$
- ③ $38600\text{m}^3/\text{d}$
- ④ $40392\text{m}^3/\text{d}$

110. 하수도의 효과에 대한 설명으로 적합하지 않은 것은?

- ① 도시환경의 개선
- ② 토지이용의 감소
- ③ 하천의 수질보전
- ④ 공중위생상의 효과

111. 혐기성 소화 공정의 영향인자가 아닌 것은?

- ① 독성물질
- ② 메탄함량
- ③ 알칼리도
- ④ 체류시간

112. 비회전도(N_s)의 변화에 따라 나타나는 펌프의 특성곡선의 형태가 아닌 것은?

- ① 양정곡선
- ② 유속곡선
- ③ 효율곡선
- ④ 축동력곡선

113. 정수시설 중 배출수 및 슬러지처리시설에 대한 아래 설명 중 ㉠, ㉡에 알맞은 것은?

농축조의 용량은 계획슬러지량의 (㉠)시간분, 고형물부하는 (㉡) $\text{kg}/(\text{m}^2 \cdot \text{d})$ 을 표준으로 하되, 원수의 종류에 따라 슬러지의 농축특성에 큰 차이가 발생할 수 있으므로 처리대상 슬러지의 농축특성을 조사하여 결정한다.

- ① ㉠ : 12~24, ㉡ : 5~10
- ② ㉠ : 12~24, ㉡ : 10~20
- ③ ㉠ : 24~48, ㉡ : 5~10
- ④ ㉠ : 24~48, ㉡ : 10~20

114. 우리나라 먹는 물 수질기준에 대한 내용으로 틀린 것은?

- ① 색도는 2도를 넘지 아니할 것
- ② 페놀은 0.005 mg/L를 넘지 아니할 것
- ③ 암모니아성 질소는 0.5mg/L 넘지 아니할 것
- ④ 일반세균은 1mL 중 100CFU를 넘지 아니할 것

115. 호소의 부영양화에 관한 설명으로 옳지 않은 것은?

- ① 부영양화의 원인물질은 질소와 인 성분이다.
- ② 부영양화는 수심이 낮은 호소에서도 잘 발생된다.
- ③ 조류의 영향으로 물에 맛과 냄새가 발생되어 정수에 어려움을 유발시킨다.
- ④ 부영양화된 호소에서는 조류의 성장이 왕성하여 수심이 깊은 곳까지 용존산소농도가 높다.

116. 계획우수량 산정에 필요한 용어에 대한 설명으로 옳지 않은 것은?

- ① 강우강도는 단위시간 내에 내린 비의 양을 깊이로 나타낸 것이다.
- ② 유하시간은 하수관로로 유입한 우수가 하수관 길이 L을 흘러가는데 필요한 시간이다.
- ③ 유출계수는 배수구역 내로 내린 강우량에 대하여 증발과 지하로 침투하는 양의 비율이다.
- ④ 유입시간은 우수가 배수구역의 가장 원거리 지점으로부터 하수관로로 유입하기까지의 시간이다.

117. 상수도에서 많이 사용되고 있는 응집제인 황산알루미늄에 대한 설명으로 옳지 않은 것은?

- ① 가격이 저렴하다.
- ② 독성이 없으므로 대량으로 주입할 수 있다.
- ③ 결정은 부식성이 없어 취급이 용이하다.
- ④ 철염에 비하여 플록의 비중이 무겁고 적정 pH의 폭이 넓다.

118. 다음 그림은 포기조에서 부유물질의 물질수지를 나타낸 것이다. 포기조내 MLSS를 3000mg/L로 유지하기 위한 슬러지의 반송비는?



- ① 39%
- ② 49%
- ③ 59%
- ④ 69%

119. 하수의 배제방식에 대한 설명으로 옳지 않은 것은?

- ① 분류식은 관로오점의 철저한 감시가 필요하다.
- ② 합류식은 분류식보다 유량 및 유속의 변화폭이 크다.
- ③ 합류식은 2계통의 분류식에 비해 일반적으로 건설비가 많이 소요된다.
- ④ 분류식은 관로내의 퇴적이 적고 수세효과를 기대할 수 없다.

120. 상수슬러지의 함수율이 99%에서 98%로 되면 슬러지의 체적은 어떻게 변하는가?

- ① 1/2로 증대
- ② 1/2로 감소

③ 2배로 증대

④ 2배로 감소

1	2	3	4	5	6	7	8	9	10
③	②	④	①	③	③	①	④	①	④
11	12	13	14	15	16	17	18	19	20
④	④	②	③	②	①	②	②	③	②
21	22	23	24	25	26	27	28	29	30
②	④	①	②	③	②	④	③	②	③
31	32	33	34	35	36	37	38	39	40
①	②	②	④	③	④	④	③	①	③
41	42	43	44	45	46	47	48	49	50
①	④	④	③	②	①	③	④	②	①
51	52	53	54	55	56	57	58	59	60
③	②	④	④	②	③	②	①	②	④
61	62	63	64	65	66	67	68	69	70
③	①	④	②	④	③	②	①	④	①
71	72	73	74	75	76	77	78	79	80
④	②	①	④	②	③	③	①	④	②
81	82	83	84	85	86	87	88	89	90
④	②	③	③	①	③	④	①	①	③
91	92	93	94	95	96	97	98	99	100
①	②	②	③	④	②	④	③	④	②
101	102	103	104	105	106	107	108	109	110
③	①	①	②	①	④	①	②	④	②
111	112	113	114	115	116	117	118	119	120
②	②	④	①	④	③	④	③	③	②