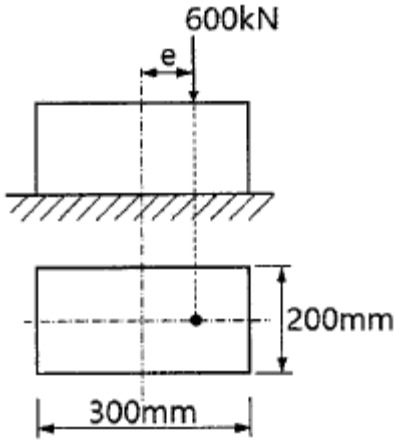


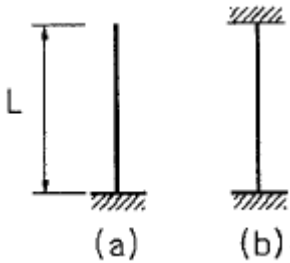
1과목 : 응용역학

1. 그림과 같은 직사각형 단면의 단주에서 편심하중이 작용할 경우 발생하는 최대압축응력은? (단, 편심거리(e)는 100mm이다.)



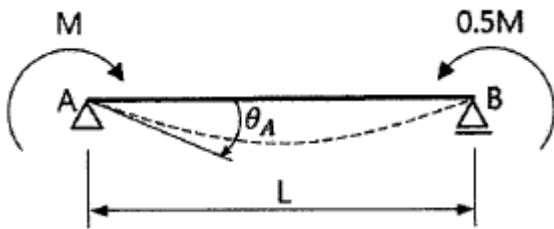
- ① 30MPa                      ② 35MPa
- ③ 40MPa                      ④ 60MPa

2. 단면과 길이가 같으나 지지조건이 다른 그림과 같은 2개의 장주가 있다. 장주 (a)가 30kN의 하중을 받을 수 있다면, 장주 (b)가 받을 수 있는 하중은?



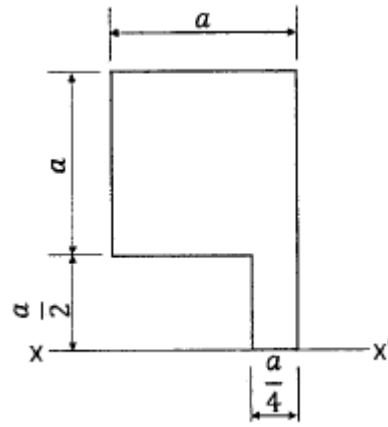
- ① 120kN                      ② 240kN
- ③ 360kN                      ④ 480kN

3. 그림과 같은 단순보에서 A점의 처짐각( $\theta_A$ )은? (단, E는 일정하다.)



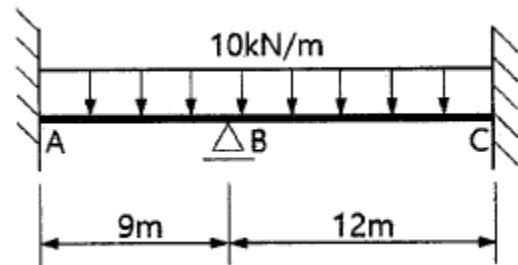
- ①  $ML/2EI$                       ②  $5ML/6EI$
- ③  $5ML/12EI$                       ④  $5ML/24EI$

4. 그림과 같은 평면도형의 x-x'축에 대한 단면 2차 반경( $r_x$ )과 단면 2차 모멘트( $I_x$ )는?



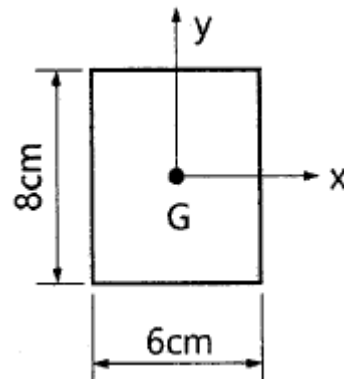
- ①  $r_x = \frac{\sqrt{35}}{6} a, I_x = \frac{35}{32} a^4$
- ②  $r_x = \frac{\sqrt{139}}{12} a, I_x = \frac{139}{128} a^4$
- ③  $r_x = \frac{\sqrt{129}}{12} a, I_x = \frac{129}{128} a^4$
- ④  $r_x = \frac{\sqrt{11}}{12} a, I_x = \frac{11}{128} a^4$

5. 그림과 같은 보에서 지점 B의 휨모멘트 절댓값은? (단, E는 일정하다.)



- ① 67.5kN·m                      ② 97.5kN·m
- ③ 120kN·m                      ④ 165kN·m

6. 그림에서 직사각형의 도심축에 대한 단면 상승 모멘트( $I_{xy}$ )의 크기는?

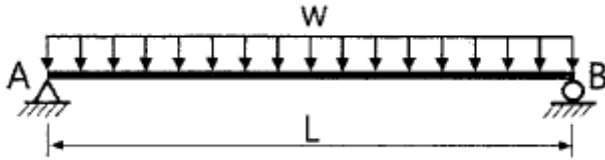


- ① 0cm<sup>4</sup>                              ② 142cm<sup>4</sup>
- ③ 256cm<sup>4</sup>                              ④ 576cm<sup>4</sup>

7. 폭 100mm, 높이 150mm인 직사각형 단면의 보가  $S=7kN$ 의 전단력을 받을 때 최대전단 응력과 평균전단응력의 차이는?

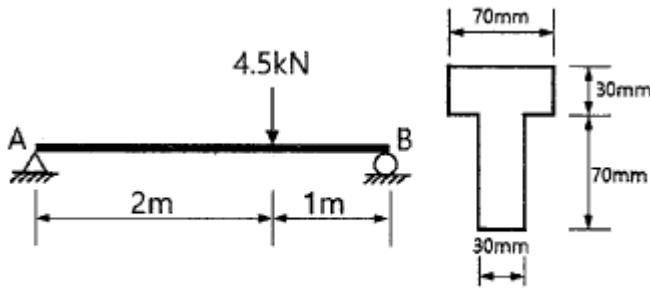
- ① 0.13MPa                      ② 0.23MPa
- ③ 0.33MPa                      ④ 0.43MPa

8. 그림과 같은 단순보에 등분포하중  $w$ 가 작용하고 있을 때 이 보에서 휨모멘트에 의한 탄성변형에너지는? (단, 보의 티는 일정하다.)



- ①  $\frac{w^2 L^5}{384EI}$                       ②  $\frac{w^2 L^5}{240EI}$
- ③  $\frac{7w^2 L^5}{384EI}$                       ④  $\frac{w^2 L^5}{48EI}$

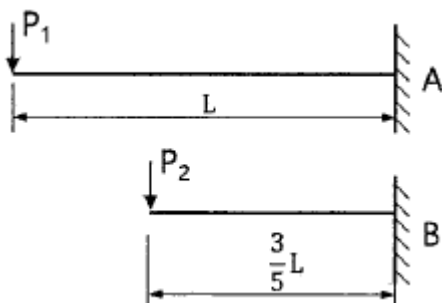
9. 그림과 같이 하중을 받는 단순보에 발생하는 최대전단응력은?



(보의 단면)

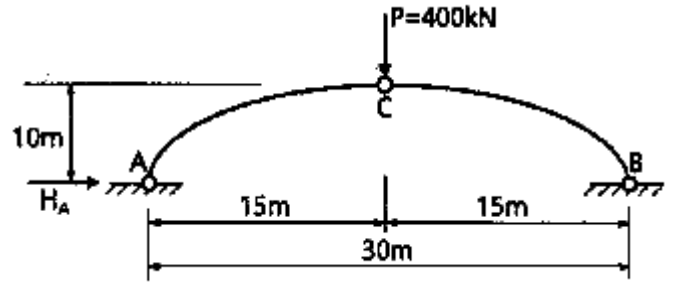
- ① 1.48MPa                      ② 2.48MPa
- ③ 3.48MPa                      ④ 4.48MPa

10. 재질과 단면이 동일한 캔틸레버 보 A와 B에서 자유단의 처짐을 같게 하는  $P_2/P_1$ 의 값은?



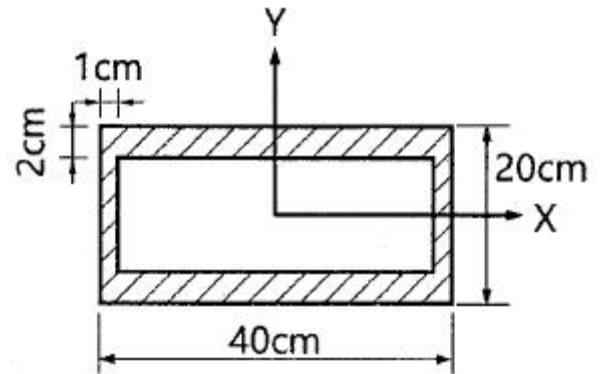
- ① 0.129                      ② 0.216
- ③ 4.63                      ④ 7.72

11. 그림과 같은 3현지 아치의 C점에 연직하중(P) 400kN이 작용한다면 A점에 작용하는 수평반력( $H_A$ )은?



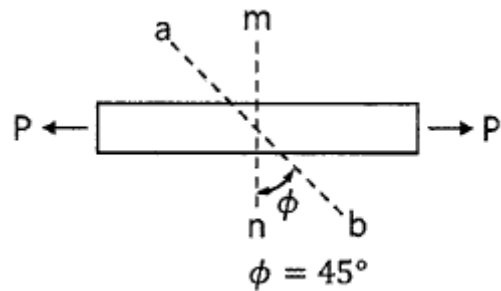
- ① 100kN                      ② 150kN
- ③ 200kN                      ④ 300kN

12. 그림과 같이 X, Y축에 대칭인 빗금 친 단면에 비틀림우력 50kN·m가 작용할 때 최대전단응력은?



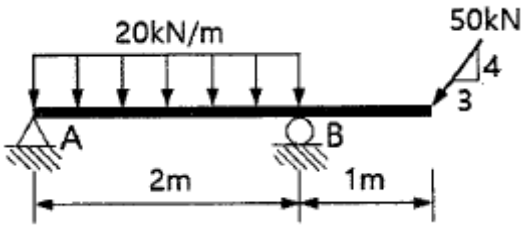
- ① 15.63MPa                      ② 17.81MPa
- ③ 31.25MPa                      ④ 35.61MPa

13. 그림과 같이 균일 단면 봉이 축인장력(P)을 받을 때 단면 a-b에 생기는 전단응력( $\tau$ )은? (단, 여기서 m-n은 수직단면이고, a-b는 수직단면과  $\phi=45^\circ$ 의 각을 이루고, A는 봉의 단면적이다.)



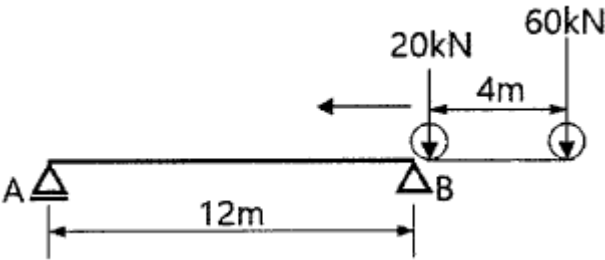
- ①  $\tau = 0.5 \frac{P}{A}$                       ②  $\tau = 0.75 \frac{P}{A}$
- ③  $\tau = 1.0 \frac{P}{A}$                       ④  $\tau = 1.5 \frac{P}{A}$

14. 그림과 같은 구조물에서 지점 A에서의 수직반력은?



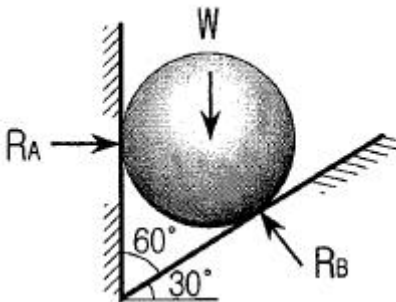
- ① 0kN                      ② 10kN
- ③ 20kN                     ④ 30kN

15. 그림과 같이 단순보에 이동하중이 작용할 때 절대최대휨모멘트가 생기는 위치는?



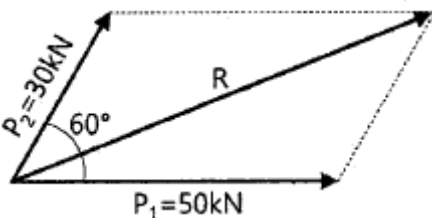
- ① A점으로부터 6m인 점에 20kN의 하중이 실릴 때 60kN의 하중이 실리는 점
- ② A점으로부터 7.5m인 점에 60kN의 하중이 실릴 때 20kN의 하중이 실리는 점
- ③ B점으로부터 5.5m인 점에 20kN의 하중이 실릴 때 60kN의 하중이 실리는 점
- ④ B점으로부터 9.5m인 점에 20kN의 하중이 실릴 때 60kN의 하중이 실리는 점

16. 그림과 같이 밀도가 균일하고 무게가 W인 구(球)가 마찰이 없는 두 벽면 사이에 놓여있을 때 반력  $R_B$ 의 크기는?



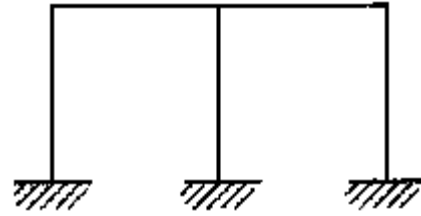
- ① 0.500W                  ② 0.577W
- ③ 0.866W                  ④ 1.155W

17. 그림에서 두 힘  $P_1$ ,  $P_2$ 에 대한 합력(R)의 크기는?



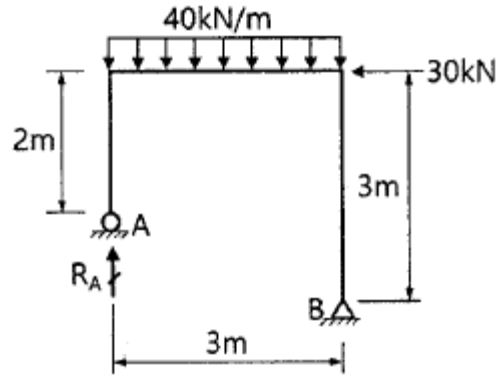
- ① 60kN                      ② 70kN
- ③ 80kN                     ④ 90kN

18. 그림과 같은 라멘의 부정정 차수는?



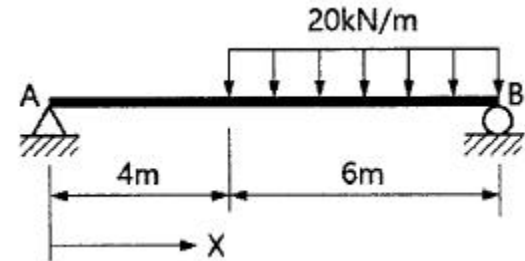
- ① 3차                        ② 5차
- ③ 6차                        ④ 7차

19. 그림과 같은 라멘 구조물에서 A점의 수직반력( $R_A$ )은?



- ① 30kN                      ② 45kN
- ③ 60kN                      ④ 90kN

20. 그림과 같은 단순보에서 최대휨모멘트가 발생하는 위치 x(A점으로부터의 거리)와 최대휨모멘트  $M_x$ 는?



- ①  $x=5.2m, M_x=230.4kN \cdot m$       ②  $x=5.8m, M_x=176.4kN \cdot m$
- ③  $x=4.0m, M_x=180.2kN \cdot m$       ④  $x=4.8m, M_x=96kN \cdot m$

**2과목 : 측량학**

21. 삼각망 조정에 관한 설명으로 옳지 않은 것은?

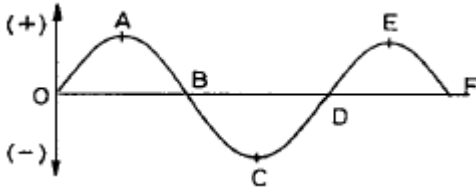
- ① 임의의 한 변의 길이는 계산경로에 따라 달라질 수 있다.
- ② 검기선은 측정된 길이와 계산된 길이가 동일하다.
- ③ 1점 주위에 있는 각의 합은 360°이다.
- ④ 삼각형의 내각의 합은 180°이다.

22. 삼각측량과 삼변측량에 대한 설명으로 틀린 것은?

- ① 삼변측량은 변 길이를 관측하여 삼각점의 위치를 구하는 측량이다.
- ② 삼각측량의 삼각망 중 가장 정확도가 높은 망은 사변형 삼각망이다.
- ③ 삼각점의 선점 시 기계나 측표가 동요할 수 있는 습지나 하상은 피한다.

④ 삼각점의 등급을 정하는 주된 목적은 표석설치를 편리하게 하기 위함이다.

23. 그림과 같은 유도곡선(mass curve)에서 하향구간이 의미하는 것은?



- ① 성토구간                      ② 절토구간
- ③ 운반토량                      ④ 운반거리

24. 조정계산이 완료된 조정각 및 기선으로부터 처음 신설하는 삼각점의 위치를 구하는 계산순서로 가장 적합한 것은?

- ① 편심조정 계산 → 삼각형계산(변, 방향각) → 경위도 결정 → 좌표조정 계산 → 표고 계산
- ② 편심조정 계산 → 삼각형계산(변, 방향각) → 좌표조정 계산 → 표고 계산 → 경위도 결정
- ③ 삼각형계산(변, 방향각) → 편심조정 계산 → 표고 계산 → 경위도 결정 → 좌표조정 계산
- ④ 삼각형계산(변, 방향각) → 편심조정 계산 → 표고 계산 → 좌표조정 계산 → 경위도 결정

25. 기지점의 지반고가 100m이고, 기지점에 대한 후시는 2.75m, 미지점에 대한 전시가 1.40m일 때 미지점의 지반고는?

- ① 98.65m                      ② 101.35m
- ③ 102.75m                      ④ 104.15m

26. 어느 두 지점의 사이의 거리를 A, B, C, D 4명의 사람이 각각 10회 관측한 결과가 다음과 같다면 가장 신뢰성이 낮은 관측자는?

|                      |                      |
|----------------------|----------------------|
| A : 165.864 ± 0.002m | B : 165.867 ± 0.006m |
| C : 165.862 ± 0.007m | D : 165.864 ± 0.004m |

- ① A                                  ② B
- ③ C                                  ④ D

27. 레벨의 불완전 조정에 의하여 발생한 오차를 최소화하는 가장 좋은 방법은?

- ① 왕복 2회 측정하여 그 평균을 취한다.
- ② 기포를 항상 중앙에 오게 한다.
- ③ 시준선의 거리를 짧게 한다.
- ④ 전시, 후시의 표척거리를 같게 한다.

28. 원곡선에 대한 설명으로 틀린 것은?

- ① 원곡선을 설치하기 위한 기본요소는 반지름(R)과 교각(I)이다.
- ② 점선길이는 곡선반지름에 비례한다.
- ③ 원곡선은 평면곡선과 수직곡선으로 모두 사용할 수 있다.
- ④ 고속도로와 같이 고속의 원활한 주행을 위해서는 복심곡선 또는 반향곡선을 주로 사용한다.

29. 트래버스 측량에서 1회 각 관측의 오차가 ±10"라면 30개의 측정에서 1회씩 각 관측하였을 때의 총 각 관측 오차는?

- ① ±15"                              ② ±17"
- ③ ±55"                              ④ ±70"

30. 노선측량에서 단곡선 설치시 필요한 교각이 95°30', 곡선반지름이 200m일 때 장현(L)의 길이는?

- ① 296.087m                      ② 302.619m
- ③ 417.131m                      ④ 597.238m

31. 등고선에 관한 설명으로 옳지 않은 것은?

- ① 높이가 다른 등고선은 절대 교차하지 않는다.
- ② 등고선간의 최단거리 방향은 최대경사 방향을 나타낸다.
- ③ 지도의 도면 내에서 폐합되는 경우에 등고선의 내부에는 산꼭대기 또는 분지가 있다.
- ④ 동일한 경사의 지표에서 등고선 간의 간격은 같다.

32. 설계속도 80km/h의 고속도로에서 클로소이드 곡선의 곡선반지름이 360m, 완화곡선길이가 40m일 때 클로소이드 매개변수 A는?

- ① 100m                              ② 120m
- ③ 140m                              ④ 150m

33. 교호수준측량의 결과가 아래와 같고, A점의 표고가 10m일 때 B점의 표고는?

|            |                  |
|------------|------------------|
| 레벨 P에서 A→B | 관측 표고차 : -1,256m |
| 레벨 Q에서 B→A | 관측 표고차 : +1,238m |

- ① 8.753m                              ② 9.753m
- ③ 11.238m                              ④ 11.247m

34. 직사각형 토지의 면적을 산출하기 위해 두번 a, b의 거리를 관측한 결과가 a=48.25±0.04m, b=23.42±0.02m이었다면 면적의 정밀도(ΔA/A)는?

- ① 1/420                              ② 1/630
- ③ 1/840                              ④ 1/1080

35. 각관측 장비의 수평축이 연직축과 직교하지 않기 때문에 발생하는 측각오차를 최소화하는 방법으로 옳은 것은?

- ① 직교에 대한 편차를 구하여 더한다.
- ② 배각법을 사용한다.
- ③ 방향각법을 사용한다.
- ④ 망원경의 정·반위로 측정하여 평균한다.

36. 원격탐사(remote sensing)의 정의로 옳은 것은?

- ① 지상에서 대상 물체에 전파를 발생시켜 그 반사파를 이용하여 측정하는 방법
- ② 센서를 이용하여 지표의 대상물에서 반사 또는 방사된 전자 스펙트럼을 측정하고 이들의 자료를 이용하여 대상물이나 현상에 관한 정보를 얻는 기법
- ③ 우주에 산재해 있는 물체의 고유스펙트럼을 이용하여 각각의 구성 성분을 지상의 레이더망으로 수집하여 처리하는 방법
- ④ 우주선에서 찍은 중복된 사진을 이용하여 지상에서 항공사진의 처리와 같은 방법으로 판독하는 작업



수리평균수심 R, 수면경사 I, 에너지선의 경사  $I_e$ 라고 할 때 동류(㉠)와 부동류(㉡)의 경우에 대한 마찰속도( $u_*$ )는?

① ㉠:  $\rho R I_e$ , ㉡:  $\rho R I$

② ㉠:  $\frac{\rho R I}{\tau_0}$ , ㉡:  $\frac{\rho R I_e}{\tau_0}$

③ ㉠:  $\sqrt{g R I}$ , ㉡:  $\sqrt{g R I_e}$

④ ㉠:  $\sqrt{\frac{g R I}{\tau_0}}$ , ㉡:  $\sqrt{\frac{g R I_e}{\tau_0}}$

47. 유속을 V, 물의 단위중량을  $\gamma_w$ , 물의 밀도를  $\rho$ , 중력가속도를 g라 할 때 동수압(動水壓)을 바르게 표시한 것은?

①  $\frac{V^2}{2g}$                       ②  $\frac{\gamma_w V^2}{2g}$

③  $\frac{\gamma_w V}{2g}$                       ④  $\frac{\rho V^2}{2g}$

48. 관수로의 흐름에서 마찰손실계수를 f, 동수반경을 R, 동수경사를 I, Chezy 계수를 C라 할 때 평균 유속 V는?

①  $V = \sqrt{\frac{8g}{f}} \sqrt{R I}$                       ②  $V = f C \sqrt{R I}$

③  $V = \frac{\pi d^2}{4} f \sqrt{R I}$                       ④  $f \frac{\ell}{4R} \cdot \frac{V^2}{2g}$

49. 피압 지하수를 설명한 것으로 옳은 것은?

- ① 하상 밑의 지하수
- ② 어떤 수원에서 다른 지역으로 보내지는 지하수
- ③ 지하수와 공기가 접해있는 지하수면을 가지는 지하수
- ④ 두 개의 불투수층 사이에 끼어 있어 대기압보다 큰 압력을 받고 있는 대수층의 지하수

50. 물의 순환에 대한 설명으로 옳지 않은 것은?

- ① 지하수 일부는 지표면으로 용출해서 다시 지표수가 되어 하천으로 유입된다.
- ② 지표에 강하한 우수는 지표면에 도달 전에 그 일부가 식물의 나무와 가지에 의하여 차단된다.
- ③ 지표면에 도달한 우수는 토양 중에 수분을 공급하고 나머지가 아래로 침투해서 지하수가 된다.
- ④ 침투란 토양면을 통해 스며든 물이 중력에 의해 계속 지하로 이동하여 불투수층까지 도달하는 것이다.

51. 중량이 600N, 비중이 3.0인 물체를 물(담수) 속에 넣었을 때 물 속에서의 중량은?

- ① 100N                      ② 200N
- ③ 300N                      ④ 400N

52. 단위유량도이론에서 사용하고 있는 기본가정이 아닌 것은?

- ① 비례 가정                      ② 중첩 가정
- ③ 푸아송 분포 가정                      ④ 일정 기저시간 가정

53. 10m<sup>3</sup>/s의 유량이 흐르는 수로에 폭 10m의 단수축이 없는 위어를 설계할 때, 위어의 높이를 1m로 할 경우 예상되는 월류수심은? (단, Francis 공식을 사용하며, 접근유속은 무시한다.)

- ① 0.67m                      ② 0.71m
- ③ 0.75m                      ④ 0.79m

54. 액체 속에 잠겨 있는 경사평면에 작용하는 힘에 대한 설명으로 옳은 것은?

- ① 경사각과 상관없다.
- ② 경사각에 직접 비례한다.
- ③ 경사각의 제곱에 비례한다.
- ④ 무게중심에서의 압력과 면적의 곱과 같다.

55. 수로 폭이 10m인 직사각형 수로의 도수 전수심이 0.5m, 유량이 40m<sup>3</sup>/s이었다면 도수 후의 수심( $h_2$ )은?

- ① 1.96m                      ② 2.18m
- ③ 2.31m                      ④ 2.85m

56. 유역면적 10km<sup>2</sup>, 강우강도 80mm/h, 유출계수 0.70일 때 합리식에 의한 첨두유량( $Q_{max}$ )은?

- ① 155.6m<sup>3</sup>/s                      ② 560m<sup>3</sup>/s
- ③ 1.556m<sup>3</sup>/s                      ④ 5.6m<sup>3</sup>/s

57. Darcy의 법칙에 대한 설명으로 옳지 않은 것은?

- ① 투수계수는 물의 점성계수에 따라서도 변화한다.
- ② Darcy의 법칙은 지하수의 흐름에 대한 공식이다.
- ③ Reynold 수가 100 이상이면 안심하고 적용할 수 있다.
- ④ 평균유속이 동수경사와 비례관계를 가지고 있는 흐름에 적용될 수 있다.

58. 수두차가 10m인 두 저수지를 지름이 30cm, 길이가 300m, 조도계수가 0.013m<sup>-1/3</sup>·s인 주철관으로 연결하여 송수할 때, 관을 흐르는 유량(Q)은? (단, 관의 유입손실계수  $f_e=0.5$ , 유출손실계수  $f_c=1.0$ 이다.)

- ① 0.02m<sup>3</sup>/s                      ② 0.08m<sup>3</sup>/s
- ③ 0.17m<sup>3</sup>/s                      ④ 0.19m<sup>3</sup>/s

59. 개수로 내의 흐름에서 평균유속을 구하는 방법 중 2점법의 유속 측정 위치로 옳은 것은?

- ① 수면과 전수심의 50% 위치
- ② 수면으로부터 수심의 10%와 90% 위치
- ③ 수면으로부터 수심의 20%와 80% 위치
- ④ 수면으로부터 수심의 40%와 60% 위치

60. 어떤 유역에 표와 같이 30분간 집중호우가 발생하였다면 지속시간 15분인 최대 강우 강도는?

|        |     |      |       |
|--------|-----|------|-------|
| 시간(분)  | 0~5 | 5~10 | 10~15 |
| 우량(mm) | 2   | 4    | 6     |

|        |       |       |       |
|--------|-------|-------|-------|
| 시간(분)  | 15~20 | 20~25 | 25~30 |
| 우량(mm) | 4     | 8     | 6     |

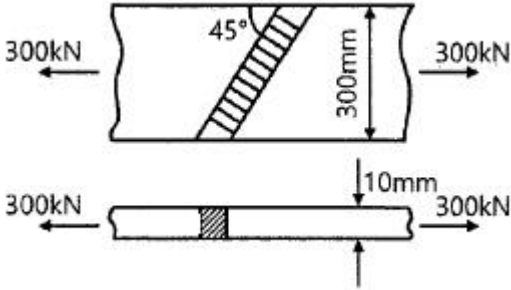
- ① 50mm/h                      ② 64mm/h

③ 72mm/h

④ 80mm/h

**4과목 : 철근콘크리트 및 강구조**

61. 그림과 같은 맞대기 용접의 용접부에 생기는 인장응력은?



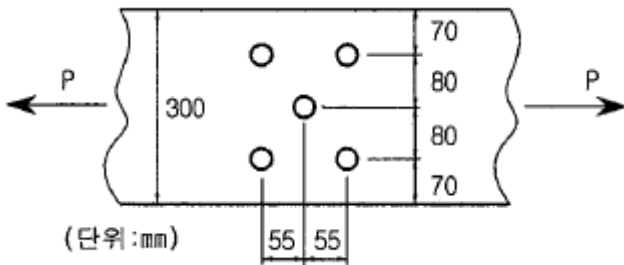
- ① 50MPa                      ② 70.7MPa
- ③ 100MPa                    ④ 141.4MPa

62. 깊은보는 한쪽 면이 하중을 받고 반대쪽 면이 지지되어 하중과 받침부 사이에 압축대가 형성되는 구조요소로서 아래의 (가) 또는 (나)에 해당하는 부재이다. 아래의 ( )안에 들어갈 ㉠, ㉡으로 옳은 것은?

(가) 순경간  $l_n$ 이 부재 깊이의 ㉠배 이하인 부재  
 (나) 받침부 내면에서 부재 깊이의 ㉡배 이하인 위치에 집중하중이 작용하는 경우는 집중하중과 받침부 사이의 구간

- ① ㉠: 4, ㉡: 2                ② ㉠: 3, ㉡: 3
- ③ ㉠: 2, ㉡: 4                ④ ㉠: 2, ㉡: 3

63. 아래 그림과 같은 인장재의 순단면적은 약 얼마인가? (단, 구멍의 지름은 25mm이고, 강판두께는 10mm이다.)



- ① 2323mm<sup>2</sup>                    ② 2439mm<sup>2</sup>
- ③ 2500mm<sup>2</sup>                    ④ 2595mm<sup>2</sup>

64. 계수하중에 의한 전단력  $V_u=75kN$ 을 받을 수 있는 직사각형 단면을 설계하려고 한다. 기준에 의한 최소 전단철근을 사용할 경우 필요한 보통중량콘크리트의 최소단면적( $b_w d$ )은? (단,  $f_{ck}=28MPa$ ,  $f_y=300MPa$ 이다.)

- ① 101090mm<sup>2</sup>                ② 103073mm<sup>2</sup>
- ③ 106303mm<sup>2</sup>                ④ 113390mm<sup>2</sup>

65. 단철근 직사각형 보의 폭이 300mm, 유효깊이가 500mm, 높이가 600mm일 때, 외력에 의해 단면에서 횡균열을 일으키는 휨모멘트( $M_{cr}$ )는? (단,  $f_{ck}=28MPa$ , 보통중량콘크리트이다.)

- ① 58kN·m                      ② 60kN·m
- ③ 62kN·m                      ④ 64kN·m

66. 옹벽의 설계에 대한 일반적인 설명으로 틀린 것은?

- ① 뒷부벽은 캔틸레버로 설계하여야 하며, 앞부벽은 T형보로 설계하여야 한다.
- ② 활동에 대한 저항력은 옹벽에 작용하는 수평력의 1.5배 이상이어야 한다.
- ③ 전도에 대한 저항휨모멘트는 횡토압에 의한 전도모멘트의 2.0배 이상이어야 한다.
- ④ 저판의 뒷굽판은 정확한 방법이 사용되지 않는 한, 뒷굽판 상부에 재하되는 모든 하중을 지지하도록 설계하여야 한다.

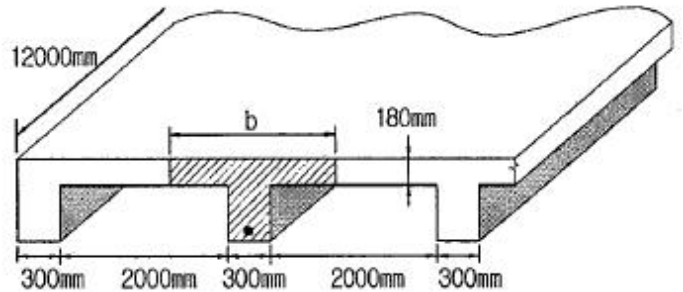
67. 아래는 슬래브의 직접설계법에서 모멘트 분배에 대한 내용이다. 아래의 ( )안에 들어갈 ㉠, ㉡으로 옳은 것은?

내부 공간에서는 전체 정적 계수휨모멘트  $M_o$ 를 다음과 같은 비율로 분배하여야 한다.

- 부계수휨모멘트.....( ㉠ )
- 정계수휨모멘트.....( ㉡ )

- ① ㉠: 0.65, ㉡: 0.35        ② ㉠: 0.55, ㉡: 0.45
- ③ ㉠: 0.45, ㉡: 0.55        ④ ㉠: 0.35, ㉡: 0.65

68. 아래 그림과 같은 철근콘크리트 보-슬래브 구조에서 대칭 T형보의 유효폭(b)은?



- ① 2000mm                    ② 2300mm
- ③ 3000mm                    ④ 3180mm

69. 복철근 콘크리트보 단면에 압축철근비  $\rho' = 0.01$ 배근되어 있다. 이 보의 순간처짐이 20mm일 때 1년간 지속하중에 의해 유발되는 전체 처짐량은?

- ① 38.7mm                    ② 40.3mm
- ③ 42.4mm                    ④ 45.6mm

70. 철근콘크리트 부재에서  $V_s$ 가  $\frac{1}{3} \lambda \sqrt{f_{ck}} b_w d$  를 초과하는 경우 부재축에 직각으로 배치된 전단철근의 간격 제한으로 옳은 것은? (단,  $b_w$ : 복부의폭,  $d$ : 유효깊이,  $\lambda$ : 경량콘크리트 계수,  $V_s$ : 전단철근에 의한 단면의 공칭전단강도)

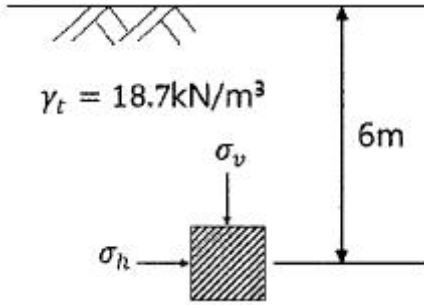
- ①  $d/2$ 이하, 또 어느 경우이든 600mm 이하
- ②  $d/2$ 이하, 또 어느 경우이든 300mm 이하
- ③  $d/4$ 이하, 또 어느 경우이든 600mm 이하
- ④  $d/4$ 이하, 또 어느 경우이든 300mm 이하

71. 아래에서 ( )안에 들어갈 수치로 옳은 것은?



- ③ 36.06°                      ④ 45.47°

82. 그림에서 지표면으로부터 깊이 6m에서의 연직응력( $\sigma_v$ )과 수평응력( $\sigma_h$ )의 크기를 구하면? (단, 토압계수는 0.6이다.)



- ①  $\sigma_v=87.3\text{kN/m}^2$ ,  $\sigma_h=52.4\text{kN/m}^2$   
 ②  $\sigma_v=95.2\text{kN/m}^2$ ,  $\sigma_h=57.1\text{kN/m}^2$   
 ③  $\sigma_v=112.2\text{kN/m}^2$ ,  $\sigma_h=67.3\text{kN/m}^2$   
 ④  $\sigma_v=123.4\text{kN/m}^2$ ,  $\sigma_h=74.0\text{kN/m}^2$

83. 흙의 분류법인 AASHTO분류법과 통일분류법을 비교·분석한 내용으로 틀린 것은?

- ① 통일분류법은 0.075mm체 통과율 35%를 기준으로 조립토와 세립토로 분류하는데 이것은 AASHTO분류법보다 적합하다.  
 ② 통일분류법은 입도분포, 액성한계, 소성지수 등을 주요 분류인자로 한 분류법이다.  
 ③ AASHTO분류법은 입도분포, 군지수 등을 주요 분류인자로 한 분류법이다.  
 ④ 통일분류법은 유기질도 분류방법이 있으나 AASHTO분류법은 없다.

84. 흙 시료의 잔단시험 중 일어나는 다일러턴시(Dilatancy) 현상에 대한 설명으로 틀린 것은?

- ① 흙이 전단될 때 전단면 부근의 흙입자가 재배열되면서 부피가 팽창하거나 수축하는 현상을 다일러턴시라 부른다.  
 ② 사질토 시료는 전단 중 다일러턴시가 일어나지 않는 한계의 간극비가 존재한다.  
 ③ 정규압밀 점토의 경우 정(+)의 다일러턴시가 일어난다.  
 ④ 느슨한 모래는 보통 부(-)의 다일러턴시가 일어난다.

85. 도로의 평판재하 시험에서 시험을 멈추는 조건으로 틀린 것은?

- ① 완전히 침하가 멈출 때  
 ② 침하량이 15mm에 달할 때  
 ③ 재하 응력이 지반의 항복점을 넘을 때  
 ④ 재하 응력이 현장에서 예상할 수 있는 가장 큰 접지압력의 크기를 넘을 때

86. 압밀시험에서 얻은 e-logP곡선으로 구할 수 있는 것이 아닌 것은?

- ① 선형압밀압력                      ② 팽창지수  
 ③ 압축지수                              ④ 압밀계수

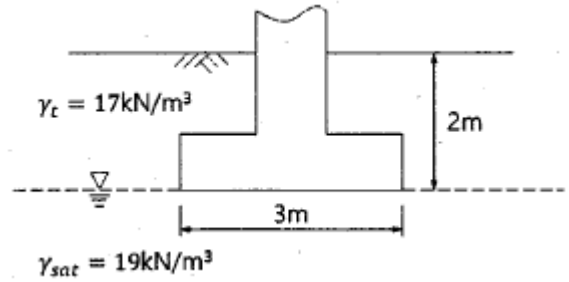
87. 상·하층이 모래로 되어 있는 두께 2m의 점토층이 어떤 하중을 받고 있다. 이 점토층의 투수계수가  $5 \times 10^{-7}\text{cm/s}$ , 체적변화계수( $m_v$ )가  $5.0\text{cm}^2/\text{kN}$ 일 때 90% 압밀에 요구되는 시간은? (단, 물의 단위중량은  $9.81\text{kN/m}^3$ 이다.)

- ① 약 5.6일                              ② 약 9.8일  
 ③ 약 15.2일                            ④ 약 47.2일

88. 어떤 지반에 대한 흙의 입도분석결과 곡률계수( $C_u$ )는 1.5, 균등계수( $C_u$ )는 15이고 입자는 모난 형상이었다. 이때 Dunham의 공식에 의한 흙의 내부마찰각( $\phi$ )의 추정치는? (단, 표준관입시험 결과 N치는 100이었다.)

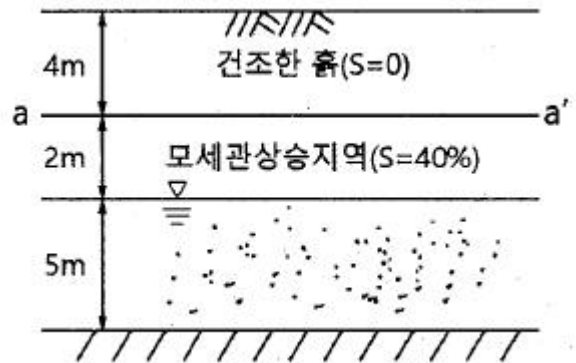
- ① 25°                                      ② 30°  
 ③ 36°                                      ④ 40°

89. 흙의 내부마찰각이 20°, 점착력이  $50\text{kN/m}^2$ , 습윤단위중량이  $17\text{kN/m}^3$ , 지하수위 아래 흙의 포화단위중량이  $19\text{kN/m}^3$ 일 때  $3\text{m} \times 3\text{m}$  크기의 정사각형 기초의 극한지지력을 Terzaghi의 공식으로 구하면? (단, 지하수위는 기초바닥 깊이와 같으며 물의 단위중량은  $9.81\text{kN/m}^3$ 이고, 지지력계수  $N_c=18$ ,  $N_q=5$ ,  $N_{\gamma}=7.5$ 이다.)



- ①  $1231.24\text{kN/m}^2$                       ②  $1337.31\text{kN/m}^2$   
 ③  $1480.14\text{kN/m}^2$                       ④  $1540.42\text{kN/m}^2$

90. 그림에서 a-a'면 바로 아래의 유효응력은? (단, 흙의 간극비(e)는 0.4, 비중( $G_s$ )은 2.65, 물의 단위중량은  $9.81\text{kN/m}^3$ 이다.)



- ①  $68.2\text{kN/m}^2$                               ②  $82.1\text{kN/m}^2$   
 ③  $97.4\text{kN/m}^2$                               ④  $102.1\text{kN/m}^2$

91. 시료채취 시 샘플로(sampler)의 외경이 6cm, 내경이 5.5cm 일 때 면적비는?

- ① 8.3%                                      ② 9.0%  
 ③ 16%                                        ④ 19%

92. 다짐에 대한 설명으로 틀린 것은?

- ① 다짐에너지는 래머(sampler)의 중량에 비례한다.  
 ② 입도배합이 양호한 흙에서는 최대건조 단위중량이 높다.  
 ③ 동일한 흙일지라도 다짐기계에 따라 다짐효과는 다르다.  
 ④ 세립토가 많을수록 최적함수비가 감소한다.

93. 20개의 무리말뚝에 있어서 효율이 0.75이고, 단방향으로 계산된 말뚝 한 개의 허용지지력이  $150\text{kN}$ 일 때 무리말뚝의 허

용지지력은?

- ① 1125kN                      ② 2250kN
- ③ 3000kN                     ④ 4000kN

94. 연약지반 위에 성토를 실시한 다음, 말뚝을 시공하였다. 시공 후 발생할 수 있는 현상에 대한 설명으로 옳은 것은?
- ① 성토를 실시하였으므로 말뚝의 지지력은 점차 증가한다.
  - ② 말뚝을 암반층 상단에 위치하도록 시공하였다면 말뚝의 지지력에는 변함이 없다.
  - ③ 압밀이 진행됨에 따라 지반의 전단강도가 증가되므로 말뚝의 지지력은 점차 증가한다.
  - ④ 압밀로 인해 부주면마찰력이 발생되므로 말뚝의 지지력은 감소된다.

95. 아래와 같은 상황에서 강도정수 결정에 적합한 삼축압축시험의 종류는?

최근에 매립된 포화 점성토지반 위에 구조물을 시공한 직후의 초기 안정 검토에 필요한 지반 강도 정수 결정

- ① 비압밀 비배수시험(UU)                      ② 비압밀 배수시험(UD)
- ③ 압밀 비배수시험(CU)                         ④ 압밀 배수시험(CD)

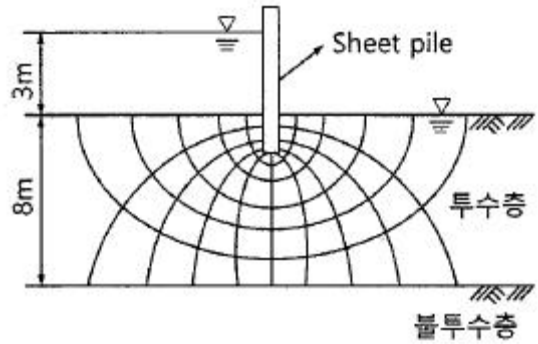
96. 베인전단시험(vane shear test)에 대한 설명으로 틀린 것은?
- ① 베인전단시험으로부터 흙의 내부마찰각을 측정할 수 있다.
  - ② 현장 원위치 시험의 일종으로 점토의 비배수 전단강도를 구할 수 있다.
  - ③ 연약하거나 중간 정도의 점토성 지반에 적용된다.
  - ④ 십자형의 베인(vane)을 땅 속에 삽입한 후, 회전모멘트를 가해서 흙이 원통형으로 전단파괴될 때 저항모멘트를 구함으로써 비배수 전단강도를 측정하게 된다.

97. 연약지반 개량공법 중 점성토지반에 이용되는 공법은?
- ① 전기충격 공법                      ② 폭차다짐 공법
  - ③ 생석회말뚝 공법                    ④ 바이브로플로테이션 공법

98. 어떤 모래층의 간극비(e)는 0.2, 비중( $G_s$ )은 2.60이었다. 이 모래가 분사현상(Quick Sand)이 일어나는 한계 동수경사( $i_c$ )는?
- ① 0.56                                  ② 0.95
  - ③ 1.33                                  ④ 1.80

99. 주동토압을  $P_A$ , 수동토압을  $P_P$ , 정지토압을  $P_O$ 라 할 때 토압의 크기를 비교한 것으로 옳은 것은?
- ①  $P_A > P_P > P_O$                       ②  $P_P > P_O > P_A$
  - ③  $P_P > P_A > P_O$                       ④  $P_O > P_A > P_P$

100. 그림과 같은 지반내의 유선망이 주어졌을 때 폭 10m에 대한 침투 유량은? (단, 투수계수(K)는  $2.2 \times 10^{-2} \text{cm/일}$ 이다.)



- ①  $3.96 \text{cm}^3/\text{s}$                       ②  $39.6 \text{cm}^3/\text{s}$
- ③  $396 \text{cm}^3/\text{s}$                         ④  $3960 \text{cm}^3/\text{s}$

**6과목 : 상하수도공학**

101. 분류식 하수도의 장점이 아닌 것은?
- ① 오수관내 유량이 일정하다.
  - ② 방류장소 선정이 자유롭다.
  - ③ 사설 하수관 연결하기가 쉽다.
  - ④ 모든 발생오수를 하수처리장으로 보낼 수 있다.
102. 활성슬러지의 SVI가 현저하게 증가되어 응집성이 나빠져 최종 침전지에서 처리수의 분리가 곤란하게 되었다. 이것은 활성슬러지의 어떤 이상 현상에 해당되는가?
- ① 활성슬러지의 부패                      ② 활성슬러지의 상승
  - ③ 활성슬러지의 팽화                      ④ 활성슬러지의 해체
103. 하수도용 펌프 흡입구의 표준 유속으로 옳은 것은? (단, 흡입구의 유속은 펌프의 회전수 및 흡입실양정 등을 고려한다.)
- ① 0.3~0.5m/s                      ② 1.0~1.5m/s
  - ③ 1.5~3.0m/s                        ④ 5.0~10.0m/s
104. d양수량이  $8 \text{m}^3/\text{min}$ , 전영정이 4m, 회전수 1160rpm인 펌프의 비교회전도는?
- ① 316                                      ② 985
  - ③ 1160                                    ④ 1436
105. 도수관을 설계할 때 자연유하식인 경우에 평균유속의 허용 한도로 옳은 것은?
- ① 최소한도 0.3m/s, 최대한도 3.0m/s
  - ② 최소한도 0.1m/s, 최대한도 2.0m/s
  - ③ 최소한도 0.2m/s, 최대한도 1.5m/s
  - ④ 최소한도 0.5m/s, 최대한도 1.0m/s
106. 혐기성 소화 공정의 영향인자가 아닌 것은?
- ① 온도                                      ② 메탄함량
  - ③ 알칼리도                                ④ 체류시간
107. 정수장에서 응집제로 사용하고 있는 폴리염화알루미늄(PAC)의 특성에 관한 설명으로 틀린 것은?
- ① 탁도제거에 우수하며 특히 흡수 시 효과가 탁월하다.
  - ② 최적 주입율의 폭이 크며, 과잉으로 주입하여도 효과가 떨어지지 않는다.
  - ③ 물에 용해되면 가수분해가 촉진되므로 원액을 그대로 사

용하는 것이 바람직하다.

- ④ 낮은 수온에 대해서도 응집효과가 좋지만 황산알루미늄과 혼합하여 사용해야 한다.

108. 완속여과지와 비교할 때, 급속여과지에 대한 설명으로 틀린 것은?

- ① 대규모처리에 적합하다.
- ② 세균처리에 있어 확실성이 적다.
- ③ 유입수가 고탁도인 경우에 적합하다.
- ④ 유지관리비가 적게 들고 특별한 관리기술이 필요치 않다.

109. 유량이 100000m<sup>3</sup>/d이고 BOD가 2mg/L인 하천으로 유량 1000m<sup>3</sup>/d, BOD 100mg/L인 하수가 유입된다. 하수가 유입된 후 혼합된 BOD의 농도는?

- ① 1.97mg/L                      ② 2.97mg/L
- ③ 3.97mg/L                      ④ 4.97mg/L

110. 보통 상수도의 기본계획에서 대상이 되는 기간인 계획(목표)년도는 계획수립부터 몇 년간을 표준으로 하는가?

- ① 3~5년간                      ② 5~10년간
- ③ 15~20년간                      ④ 25~30년간

111. 일반활성슬러지 공정에서 다음 조건과 같은 반응조의 수리학적 체류시간(HRT) 및 미생물 체류시간(SRT)을 모두 올바르게 배열한 것은? (단, 처리수 SS를 고려한다.)

|   |
|---|
| <ul style="list-style-type: none"> <li>• 반응조 용량(V): 10000m<sup>3</sup></li> <li>• 반응조 유입수량(Q): 40000m<sup>3</sup>/d</li> <li>• 반응조로부터의 잉여슬러지량(Q<sub>W</sub>): 400m<sup>3</sup>/d</li> <li>• 반응조 내 SS 농도(X): 4000mg/L</li> <li>• 처리수의 SS 농도(X<sub>e</sub>): 20mg/L</li> <li>• 잉여슬러지농도(X<sub>W</sub>): 10000mg/L</li> </ul> |
|---|

- ① HRT: 0.25일, SRT: 8.35일
- ② HRT: 0.25일, SRT: 9.53일
- ③ HRT: 0.5일, SRT: 10.35일
- ④ HRT: 0.5일, SRT: 11.53일

112. 배수면적이 2km<sup>2</sup>인 유역 내 강우의 하수관로 유입시간이 6분, 유출계수가 0.70일 때 하수관로 내 유속이 2m/s인 1km 길이의 하수관에서 유출되는 우수량은? (단, 강우강도

$$I = \frac{3500}{t + 25} \text{ mm/h}$$

, t의 단위:[분])

- ① 0.3m<sup>3</sup>/s                      ② 2.6m<sup>3</sup>/s
- ③ 34.6m<sup>3</sup>/s                      ④ 43.9m<sup>3</sup>/s

113. 펌프의 흡입구경(口徑)을 결정하는 식으로 옳은 것은? (단, Q: 펌프의 토출량(m<sup>3</sup>/min), V: 흡입구의 유속(m/s))

- ①  $D = 146 \sqrt{\frac{Q}{V}} \text{ (mm)}$
- ②  $D = 186 \sqrt{\frac{Q}{V}} \text{ (mm)}$

- ③  $D = 273 \sqrt{\frac{Q}{V}} \text{ (mm)}$

- ④  $D = 357 \sqrt{\frac{Q}{V}} \text{ (mm)}$

114. 펌프의 공동현상(cavitation)에 대한 설명으로 틀린 것은?

- ① 공동현상이 발생하면 소음이 발생한다.
- ② 공동현상은 펌프의 성능 저하의 원인이 될 수 있다.
- ③ 공동현상을 방지하려면 펌프의 회전수를 크게 해야 한다.
- ④ 펌프의 흡입양정이 너무 작고 임펠러 회전속도가 빠를 때 공동현상이 발생한다.

115. 하수도 시설에 손상을 주지 않기 위하여 설치되는 전처리(primary treatment)공정을 필요로 하지 않는 폐수는?

- ① 산성 또는 알칼리성이 강한 폐수
- ② 대형 부유물질만을 함유하는 폐수
- ③ 침전성 물질을 다량으로 함유하는 폐수
- ④ 아주 미세한 부유물질만을 함유하는 폐수

116. 지하의 사질(砂質) 여과층에서 수두차 h가 0.5m이며 투과 거리 l이 2.5m 인 경우 이곳을 통과하는 지하수의 유속은? (단, 투수계수는 0.3cm/s)

- ① 0.06cm/s                      ② 0.015cm/s
- ③ 1.5cm/s                      ④ 0.375cm/s

117. 정수시설에 관한 사항으로 틀린 것은?

- ① 착수정의 용량은 체류시간을 5분 이상으로 한다.
- ② 고속응집침전지의 용량은 계획정수량의 1.5~2.0시간분으로 한다.
- ③ 정수지의 용량은 침두수요대처용량과 소독접촉시간용량을 고려하여 최소 2시간분 이상을 표준으로 한다.
- ④ 플록형성지에서 플록형성시간은 계획정수량에 대하여 20~40분간을 표준으로 한다.

118. 송수시설의 계획송수량은 원칙적으로 무엇을 기준으로 하는가?

- ① 연평균급수량                      ② 시간최대급수량
- ③ 계획1일평균급수량                      ④ 계획1일최대급수량

119. 자연수 중 지하수의 경도(硬度)가 높은 이유는 어떤 물질이 지하수에 많이 함유되어 있기 때문인가?

- ① O<sub>2</sub>                      ② CO<sub>2</sub>
- ③ NH<sub>3</sub>                      ④ Colloid

120. 일반적인 상수도 계통도를 올바르게 나열한 것은?

- ① 수원 및 저수시설 → 취수 → 배수 → 송수 → 정수 → 도수 → 급수
- ② 수원 및 저수시설 → 취수 → 도수 → 정수 → 송수 → 배수 → 급수
- ③ 수원 및 저수시설 → 취수 → 배수 → 정수 → 송수 → 배수 → 송수
- ④ 수원 및 저수시설 → 취수 → 도수 → 정수 → 급수 → 배수 → 송수

|     |     |     |     |     |     |     |     |     |     |
|-----|-----|-----|-----|-----|-----|-----|-----|-----|-----|
| 1   | 2   | 3   | 4   | 5   | 6   | 7   | 8   | 9   | 10  |
| ①   | ④   | ③   | ①   | ②   | ①   | ②   | ②   | ①   | ③   |
| 11  | 12  | 13  | 14  | 15  | 16  | 17  | 18  | 19  | 20  |
| ④   | ④   | ①   | ①   | ④   | ④   | ②   | ③   | ④   | ②   |
| 21  | 22  | 23  | 24  | 25  | 26  | 27  | 28  | 29  | 30  |
| ①   | ④   | ①   | ②   | ②   | ③   | ④   | ④   | ③   | ①   |
| 31  | 32  | 33  | 34  | 35  | 36  | 37  | 38  | 39  | 40  |
| ①   | ②   | ①   | ③   | ④   | ②   | ③   | ④   | ④   | ③   |
| 41  | 42  | 43  | 44  | 45  | 46  | 47  | 48  | 49  | 50  |
| ②   | ①   | ④   | ②   | ②   | ③   | ②   | ①   | ④   | ④   |
| 51  | 52  | 53  | 54  | 55  | 56  | 57  | 58  | 59  | 60  |
| ④   | ③   | ①   | ④   | ③   | ①   | ③   | ③   | ③   | ③   |
| 61  | 62  | 63  | 64  | 65  | 66  | 67  | 68  | 69  | 70  |
| ③   | ①   | ②   | ④   | ②   | ①   | ①   | ②   | ①   | ④   |
| 71  | 72  | 73  | 74  | 75  | 76  | 77  | 78  | 79  | 80  |
| ③   | ④   | ①   | ③   | ④   | ②   | ②   | ②   | ④   | ④   |
| 81  | 82  | 83  | 84  | 85  | 86  | 87  | 88  | 89  | 90  |
| ③   | ③   | ①   | ③   | ①   | ④   | ②   | ③   | ③   | ②   |
| 91  | 92  | 93  | 94  | 95  | 96  | 97  | 98  | 99  | 100 |
| ④   | ④   | ②   | ④   | ①   | ①   | ③   | ③   | ②   | ④   |
| 101 | 102 | 103 | 104 | 105 | 106 | 107 | 108 | 109 | 110 |
| ③   | ③   | ③   | ③   | ①   | ②   | ④   | ④   | ②   | ③   |
| 111 | 112 | 113 | 114 | 115 | 116 | 117 | 118 | 119 | 120 |
| ①   | ③   | ①   | ③   | ④   | ①   | ①   | ④   | ②   | ②   |