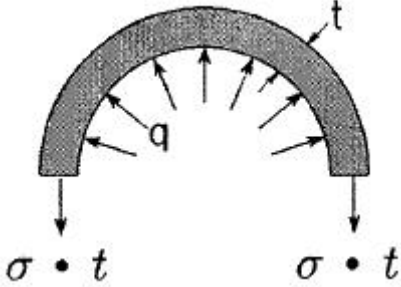


1과목 : 응용역학

1. 지름  $d=120\text{cm}$ , 벽두께  $t=0.6\text{cm}$  인 긴 강관이  $q=2\text{MPa}$ 의 내압을 받고 있다. 이 관벽 속에 발생하는 원환응력( $\sigma$ )의 크기는?

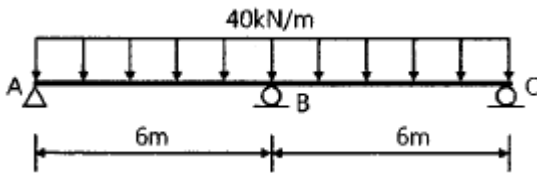


- ① 50 MPa
- ② 100 MPa
- ③ 150 MPa
- ④ 200 MPa

2. 전단중심(shear center)에 대한 설명으로 틀린 것은?

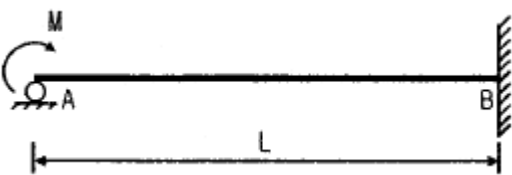
- ① 1축이 대칭인 단면의 전단중심은 도심과 일치한다.
- ② 1축이 대칭인 단면의 전단중심은 그 대칭축 선상에 있다.
- ③ 하중이 전단중심 점을 통과하지 않으면 보는 비틀린다.
- ④ 전단중심이란 단면이 받아내는 전단력의 합력점의 위치를 말한다.

3. 그림과 같은 연속보에서 B점의 지점 반력은?



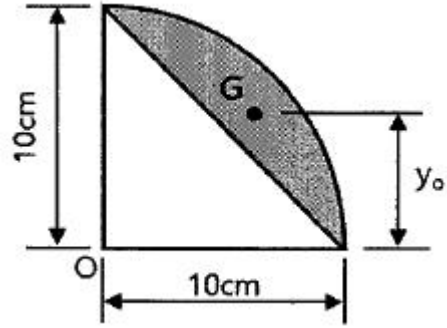
- ① 240 kN
- ② 280 kN
- ③ 300 kN
- ④ 320 kN

4. 아래 그림과 같은 보에서 A점의 수직반력은?



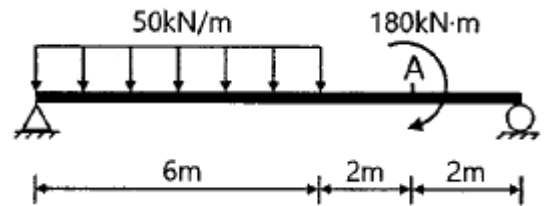
- ①  $\frac{M}{L}$  (↑)
- ②  $\frac{M}{L}$  (↓)
- ③  $\frac{3M}{2L}$  (↑)
- ④  $\frac{3M}{2L}$  (↓)

5. 그림과 같은 1/4 원 중에서 음영부분의 도심까지 위치  $y_o$ 는?



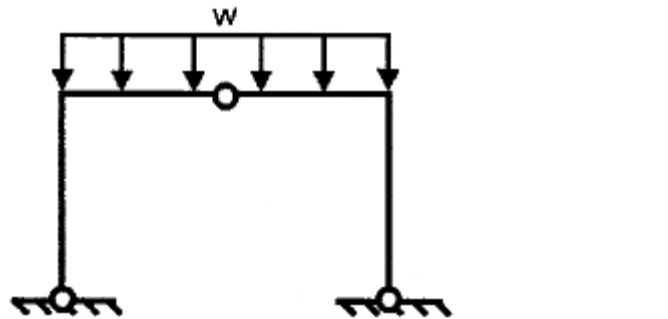
- ① 4.94 cm
- ② 5.20 cm
- ③ 5.84 cm
- ④ 7.81 cm

6. 그림과 같이 단순보의 A 점에 휨모멘트가 작용하고 있을 경우 A 점에서 전단력의 절댓값은?



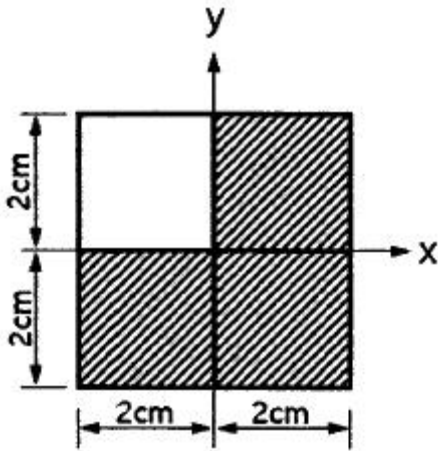
- ① 72 kN
- ② 108 kN
- ③ 126 kN
- ④ 252 kN

7. 그림과 같은 3한지 라멘의 휨모멘트도(BMD)는?



- ①
- ②
- ③
- ④

8. 그림과 같은 도형에서 빗금 친 부분에 대한 x, y축의 단면 상승 모멘트( $I_{xy}$ )는?

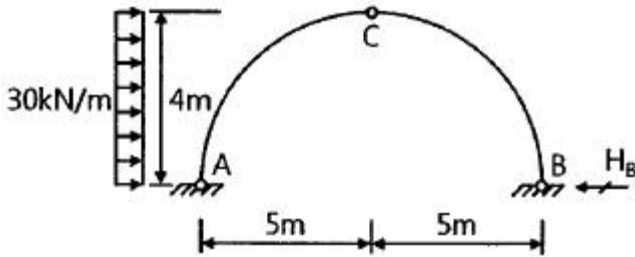


- ① 2 cm<sup>4</sup>
- ② 4 cm<sup>4</sup>
- ③ 8 cm<sup>4</sup>
- ④ 16 cm<sup>4</sup>

9. 등분포 하중을 받는 단순보에서 중앙점의 처짐을 구하는 공식은? (단, 등분포 하중은 W, 보의 길이는 L, 보의 휨강성은 EI이다.)

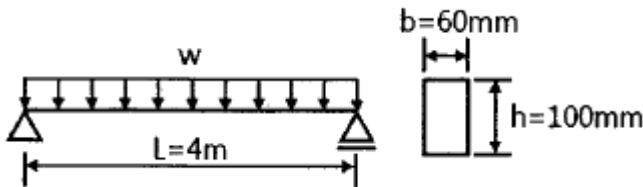
- ①  $\frac{WL^3}{24EI}$
- ②  $\frac{WL^3}{48EI}$
- ③  $\frac{WL^4}{8EI}$
- ④  $\frac{5WL^4}{384EI}$

10. 그림과 같은 3현지 아치에서 B점의 수평반력(H<sub>B</sub>)은?



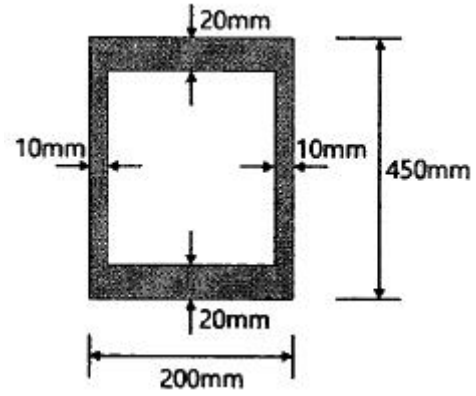
- ① 20 kN
- ② 30 kN
- ③ 40 kN
- ④ 60 kN

11. 그림과 같은 보의 허용 휨응력이 80 MPa 일 때 보에 작용할 수 있는 등분포 하중(w)은?



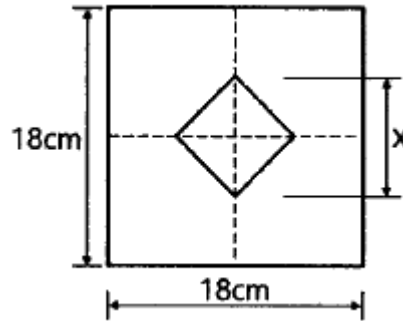
- ① 50 kN/m
- ② 40 kN/m
- ③ 5 kN/m
- ④ 4 kN/m

12. 아래 그림과 같이 속이 빈 단면에 전단력 V=150kN 이 작용하고 있다. 단면에 발생하는 최대 전단응력은?



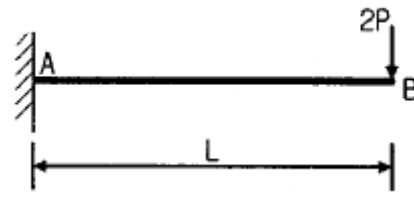
- ① 9.9 MPa
- ② 19.8 MPa
- ③ 99 MPa
- ④ 198 MPa

13. 그림은 정사각형 단면을 갖는 단주에서 단면의 핵을 나타낸 것이다. x의 거리는?



- ① 3cm
- ② 4.5cm
- ③ 6cm
- ④ 9cm

14. 그림과 같은 캔틸레버보에서 자유단에 집중하중 2P를 받고 있을 때 휨모멘트에 의한 탄성변형에너지는? (단, 티는 일정하고, 보의 자중은 무시한다.)

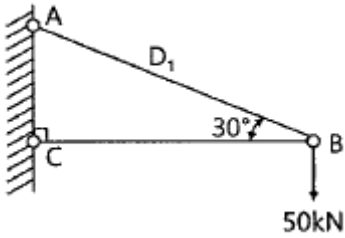


- ①  $\frac{3P^2L^3}{2EI}$
- ②  $\frac{2P^2L^3}{3EI}$
- ③  $\frac{P^2L^3}{3EI}$
- ④  $\frac{P^2L^3}{6EI}$

15. 지름 50mm, 길이 2m의 봉을 길이방향으로 당겼더니 길이가 2mm 늘어났다면, 이 때 봉의 지름은 얼마나 줄어드는가? (단, 이 봉의 푸아송 비는 0.3 이다.)

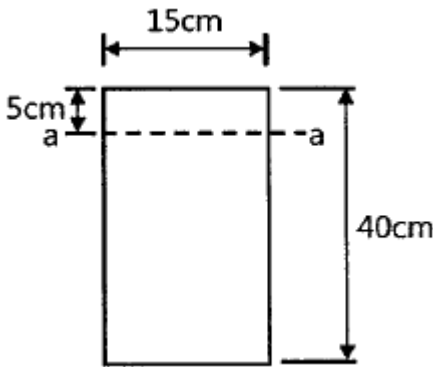
- ① 0.015 mm
- ② 0.030 mm
- ③ 0.045 mm
- ④ 0.060 mm

16. 그림과 같은 크레인의 D<sub>1</sub>부재의 부재력은?



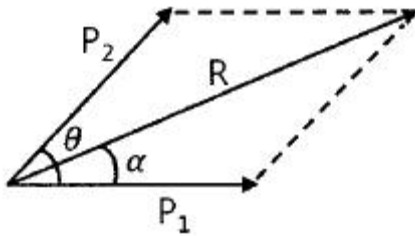
- ① 43 kN
- ② 50 kN
- ③ 75 kN
- ④ 100 kN

17. 그림과 같은 직사각형 단면의 보가 최대휨모멘트  $M_{max}=20kN \cdot m$ 를 받을 때 a-a단면의 휨응력은?



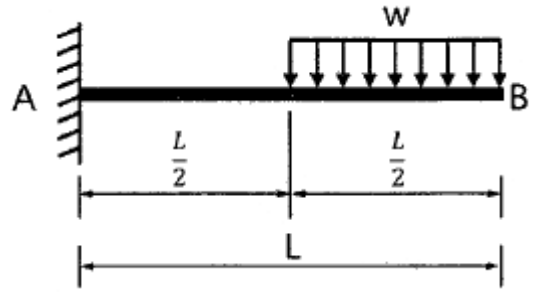
- ① 2.25 MPa
- ② 3.75 MPa
- ③ 4.25 MPa
- ④ 4.65 MPa

18. 그림에서 합력 R과  $P_1$  사이의 각을  $\alpha$ 라고 할 때  $\tan\alpha$ 를 나타낸 식으로 옳은 것은?



- ①  $\tan\alpha = \frac{P_2 \sin\theta}{P_1 + P_2 \cos\theta}$
- ②  $\tan\alpha = \frac{P_1 \sin\theta}{P_1 + P_2 \cos\theta}$
- ③  $\tan\alpha = \frac{P_2 \cos\theta}{P_1 + P_2 \sin\theta}$
- ④  $\tan\alpha = \frac{P_1 \cos\theta}{P_1 + P_2 \sin\theta}$

19. 그림과 같은 쾨넬레버보에서 최대 처짐각( $\theta_B$ )은? (단,  $EI$ 는 일정하다.)



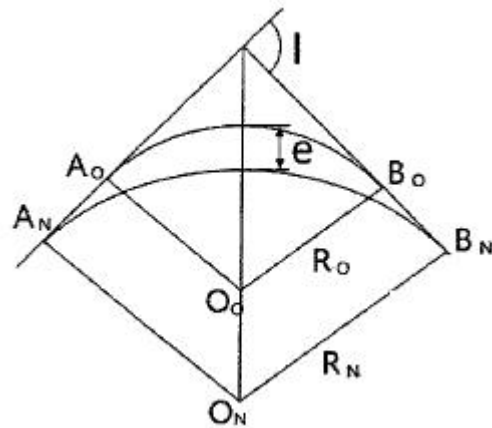
- ①  $\frac{3wL^3}{48EI}$
- ②  $\frac{5wL^3}{48EI}$
- ③  $\frac{7wL^3}{48EI}$
- ④  $\frac{9wL^3}{48EI}$

20. 길이가 3m이고 가로 200mm, 세로 300mm인 직사각형 단면의 기둥이 있다. 지지상태가 양단힌지인 경우 좌굴응력을 구하기 위한 이 기둥의 세장비는?

- ① 34.6
- ② 43.3
- ③ 52.0
- ④ 60.7

2과목 : 측량학

21. 그림과 같이  $\widehat{A_0B_0}$ 의 노선을  $e=10m$ 만큼 이동하여 내측으로 노선을 설치하고자 한다. 새로운 반지름  $R_N$ 은? (단,  $R_0 = 200m, I = 60^\circ$ )



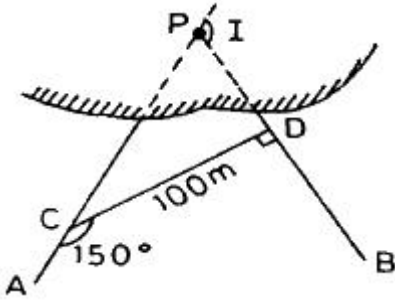
- ① 217.64 m
- ② 238.26 m
- ③ 250.50 m
- ④ 264.64 m

22. 하천측량에 대한 설명으로 옳지 않은 것은?

- ① 수위관측소 위치는 지천의 합류점 및 분류점으로서 수위의 변화가 일어나기 쉬운 곳이 적당하다.
- ② 하천측량에서 수준측량을 할 때의 거리표는 하천의 중심에 직각 방향으로 설치한다.
- ③ 심천측량은 하천의 수심 및 유수부분의 하저 상황을 조사하고 횡단면도를 제작하는 측량을 말한다.
- ④ 하천측량 시 처음에 할 일은 도상 조사로서 유로 상황, 지역면적, 지형, 토지이용 상황 등을 조사하여야 한다.

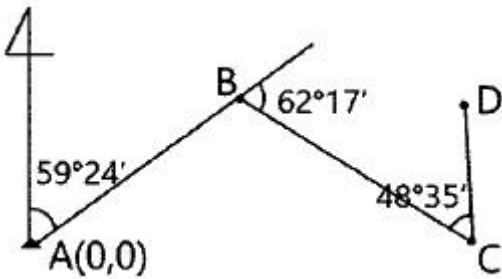
23. 그림과 같이 곡선반지름  $R=500m$ 인 단곡선을 설치할 때 교점에 장애물이 있어  $\angle ACD=150^\circ, \angle CDB=90^\circ, CD=100m$ 를 관측하였다. 이때 C점으로부터 곡선의 시점까지의 거리

는?



- ① 530.27m                      ② 657.04m
- ③ 750.56m                      ④ 796.09m

24. 그림의 다각망에서 C점의 좌표는? (단,  $\overline{AB} = \overline{BC} = 100m$  이다.)



- ①  $X_c = -5.31m, Y_c = 160.45m$
- ②  $X_c = -1.62m, Y_c = 170.17m$
- ③  $X_c = -10.27m, Y_c = 89.25m$
- ④  $X_c = 50.90m, Y_c = 86.07m$

25. 각관측 방법 중 배각법에 관한 설명으로 옳지 않은 것은?

- ① 방향각법에 비하여 읽기 오차의 영향을 적게 받는다.
- ② 수평각 관측법 중 가장 정확한 방법으로 정밀한 삼각측량에 주로 이용된다.
- ③ 시준할 때의 오차를 줄일 수 있고 최소 눈금 미만의 정밀한 관측값을 얻을 수 있다.
- ④ 1개의 각을 2회 이상 반복 관측하여 관측한 각도의 평균을 구하는 방법이다.

26. 수준측량에서 시준거리를 같게 함으로써 소거할 수 있는 오차에 대한 설명으로 틀린 것은?

- ① 기포관측과 시준선이 평행하지 않을 때 생기는 시준선 오차를 소거할 수 있다.
- ② 지구곡률오차를 소거할 수 있다.
- ③ 표척 시준시 초점나사를 조정할 필요가 없으므로 이로 인한 오차인 시준오차를 줄일 수 있다.
- ④ 표척의 눈금 부정확으로 인한 오차를 소거할 수 있다.

27. 삼각측량을 위한 삼각점의 위치선정에 있어서 피해야 할 장소와 가장 거리가 먼 것은?

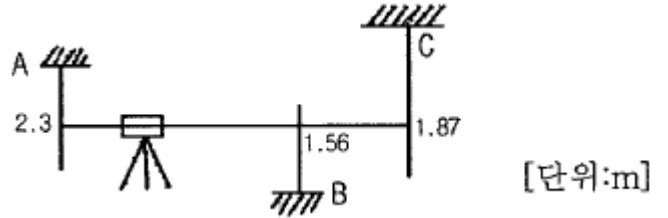
- ① 측표를 높게 설치해야 되는 곳
- ② 나무의 벌목면적이 큰 곳
- ③ 편심관측을 해야 되는 곳
- ④ 습지 또는 하상인 곳

28. 폐합다각측량을 실시하여 위거 오차 30cm, 경거 오차

40cm를 얻었다. 다각측량의 전체 길이가 500m라면 다각형의 폐합비는?

- ① 1/100                              ② 1/125
- ③ 1/1000                            ④ 1/1250

29. 직접고저측량을 실시한 결과가 그림과 같을 때, A점의 표고가 10m라면 C점의 표고는? (단, 그림은 개략도로 실제 치수가 다를 수 있음)



- ① 9.57m                              ② 9.66m
- ③ 10.57m                            ④ 10.66m

30. 하천측량에서 유속관측에 대한 설명으로 옳지 않은 것은?

- ① 유속계에 의한 평균유속 계산식은 1점법, 2점법, 3점법 등이 있다.
- ② 하천기울기(I)를 이용하여 유속을 구하는 식에는 Chezy 식과 Manning식 등이 있다.
- ③ 유속관측을 위해 이용되는 부자는 표면부자, 2중부자, 봉부자 등이 있다.
- ④ 위어(weir)는 유량관측을 위해 직접적으로 유속을 관측하는 장비이다.

31. 직사각형의 두변의 길이를 1/100 정밀도로 관측하여 면적을 산출할 경우 산출된 면적의 정밀도는?

- ① 1/50                                      ② 1/100
- ③ 1/200                                    ④ 1/300

32. 전자파거리측량기로 거리를 측량할 때 발생하는 관측 오차에 대한 설명으로 옳은 것은?

- ① 모든 관측 오차는 거리에 비례한다.
- ② 모든 관측 오차는 거리에 비례하지 않는다.
- ③ 거리에 비례하는 오차와 비례하지 않는 오차가 있다.
- ④ 거리가 어떤 길이 이상으로 커지면 관측오차가 상쇄되어 길이에 대한 영향이 없어진다.

33. 토적곡선(mass curve)을 작성하는 목적으로 가장 거리가 먼 것은?

- ① 토량의 배분                              ② 교통량 산정
- ③ 토공기계의 선정                        ④ 토량의 운반거리 산출

34. 지반의 높이를 비교할 때 사용하는 기준면은?

- ① 표고(elevation)
- ② 수준면(level surface)
- ③ 수평면(horizontal plane)
- ④ 평균해수면(mean sea level)

35. 축척 1:50000 지형도 상에서 주곡선 간의 도상 길이가 1cm 이었다면 이 지형의 경사는?

- ① 4%    ② 5%
- ③ 6%    ④ 10%

36. 노선설치에서 곡선반지름 R, 교각 l인 단곡선을 설치할 때 곡선의 중앙중거(M)를 구하는 식으로 옳은 것은?

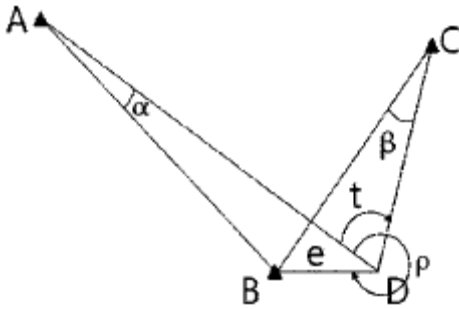
- ①  $M = R(\sec \frac{l}{2} - 1)$       ②  $M = R \tan \frac{l}{2}$   
 ③  $M = 2R \sin \frac{l}{2}$       ④  $M = R(1 - \cos \frac{l}{2})$

37. 다음 우리나라에서 사용되고 있는 좌표계에 대한 설명 중 옳지 않은 것은?

우리나라의 평면직각좌표는 ④개의 평면직각좌표계(서부, 중부, 동부, 동해)를 사용하고 있다. 각 좌표계의 ①원점은 위도 38°선과 경도 125°, 127°, 129°, 131° 선의 교점에 위치하며, ②투영법은 TM(Transverse Mercator)를 사용한다. 좌표의 음수 표기를 방지하기 위해 ③할좌표에 200,000m, 종좌표에 500,000m를 가산한 가좌표를 사용한다.

- ① ㉠                      ② ㉡  
 ③ ㉢                      ④ ㉣

38. 그림과 같은 편심측량에서  $\angle ABC$ 는? (단,  $\overline{AB} = 2.0\text{km}$ ,  $\overline{BC} = 1.5\text{km}$ ,  $e = 0.5\text{m}$ ,  $t = 54^\circ 30'$ ,  $\rho = 300^\circ 30'$ )



- ①  $54^\circ 28' 45''$                       ②  $54^\circ 30' 19''$   
 ③  $54^\circ 31' 58''$                       ④  $54^\circ 33' 14''$

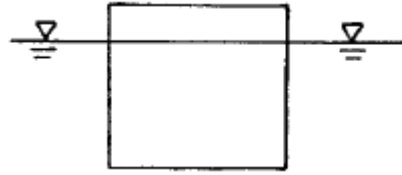
39. 지형의 표시방법 중 하천, 항만, 해안측량 등에서 심천측량을 할 때 측정값에 숫자로 기입하여 고저를 표시하는 방법은?

- ① 점고법                      ② 음영법  
 ③ 연선법                      ④ 등고선법

40. 다각측량에서 거리관측 및 각관측의 정밀도는 균형을 고려해야 한다. 거리관측의 허용오차가  $\pm 1/10000$  이라고 할 때, 각관측의 허용오차는?

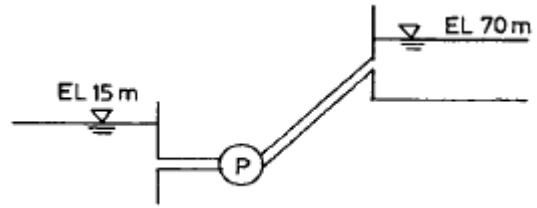
- ①  $\pm 20''$                       ②  $\pm 10''$   
 ③  $\pm 5''$                       ④  $\pm 1'$

있을 때 부체(浮體)로서 상태로 옳은 것은? (단, 나무의 비중은 0.8 이다.)



- ① 안정하다.                      ② 불안정하다.  
 ③ 중립상태다.                      ④ 판단할 수 없다.

42. 관의 마찰 및 기타 손실수두를 양정고의 10%로 가정할 경우 펌프의 동력을 마력으로 구하면? (단, 유량은  $Q=0.07\text{m}^3/\text{s}$  이며, 효율은 100%로 가정한다.)



- ① 57.2 HP                      ② 48.0 HP  
 ③ 51.3 HP                      ④ 56.5 HP

43. 비피압대수층 내 지름  $D=2\text{m}$ , 영향권의 반지름  $R=1000\text{m}$ , 원지하수의 수위  $H=9\text{m}$ , 집수정의 수위  $h_0=5\text{m}$ 인 심정호의 양수량은? (단, 투수계수  $k=0.0038\text{m/s}$ )

- ①  $0.0415 \text{ m}^3/\text{s}$                       ②  $0.0461 \text{ m}^3/\text{s}$   
 ③  $0.0968 \text{ m}^3/\text{s}$                       ④  $1.8232 \text{ m}^3/\text{s}$

44. 지름 25cm, 길이 1m의 원주가 연속적으로 물에 떠 있을 때, 물 속에 가라앉은 부분의 길이가 90cm 라면 원주의 무게는? (단, 무게  $1\text{kgf} = 9.8\text{N}$ )

- ① 253 N                      ② 344 N  
 ③ 433 N                      ④ 503 N

45. 폭이 50m인 직사각형 수로의 도수 전 수위  $h_1 = 3\text{m}$ , 유량  $Q = 2000 \text{ m}^3/\text{s}$  일 때 대응수심은?

- ① 1.6m                      ② 6.1m  
 ③ 9.0m                      ④ 도수가 발생하지 않는다.

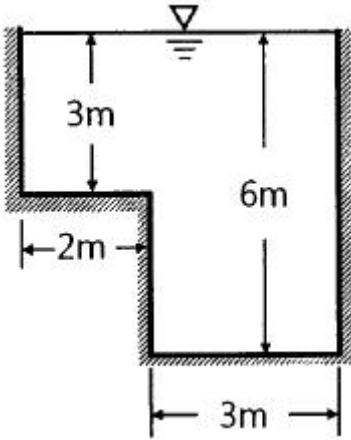
46. 배수면적이 500 ha, 유출계수가 0.70인 어느 유역에 연평균 강우량이 1300mm 내렸다. 이때 유역 내에서 발생한 최대 유출량은?

- ①  $0.1443 \text{ m}^3/\text{s}$                       ②  $12.64 \text{ m}^3/\text{s}$   
 ③  $14.43 \text{ m}^3/\text{s}$                       ④  $1264 \text{ m}^3/\text{s}$

47. 그림과 같은 개수로에서 수로경사  $S_0 = 0.001$ , Manning 의 조도계수  $n = 0.002$  일 때 유량은?

3과목 : 수리학 및 수문학

41. 그림과 같이  $1\text{m} \times 1\text{m} \times 1\text{m}$  인 정육면체의 나무가 물에 떠



- ① 약 150 m<sup>3</sup>/s      ② 약 320 m<sup>3</sup>/s
- ③ 약 480 m<sup>3</sup>/s      ④ 약 540 m<sup>3</sup>/s

48. 20°C에서 지름 0.3mm인 물방울이 공기와 접하고 있다. 물방울 내부의 압력이 대기압보다 10 gf/cm<sup>2</sup>만큼 크다고 할 때 표면장력의 크기를 dyne/cm로 나타내면?

- ① 0.075                      ② 0.75
- ③ 73.50                      ④ 75.0

49. 수조에서 수면으로부터 2m의 깊이에 있는 오리피스의 이론 유속은?

- ① 5.26 m/s                      ② 6.26 m/s
- ③ 7.26 m/s                      ④ 8.26 m/s

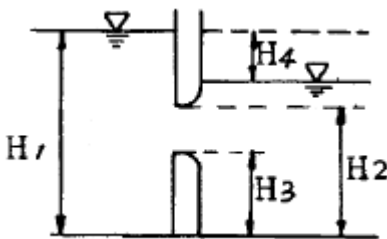
50. 수심이 10cm, 수로 폭이 20cm인 직사각형 개수로에서 유량 Q=80cm<sup>3</sup>/s가 흐를 때 동점성계수  $\nu=1.0 \times 10^{-2}$  cm<sup>2</sup>/s 이면 흐름은?

- ① 난류, 사류                      ② 층류, 사류
- ③ 난류, 상류                      ④ 층류, 상류

51. 방파제 건설을 위한 해안지역의 수심이 5.0m, 입사파랑의 주기가 14.5초인 장파(long wave)의 파장(wave length)은? (단, 중력가속도  $g = 9.8$  m/s<sup>2</sup>)

- ① 49.5m                      ② 70.5m
- ③ 101.5m                      ④ 190.5m

52. 수중 오리피스(orifice)의 유속에 관한 설명으로 옳은 것은? (문제 오류로 가답안 발표시 4번으로 발표되었지만 확정답안 발표시 1, 4번이 정답처리 되었습니다. 여기서는 가답안인 4번을 누르시면 정답 처리 됩니다.)



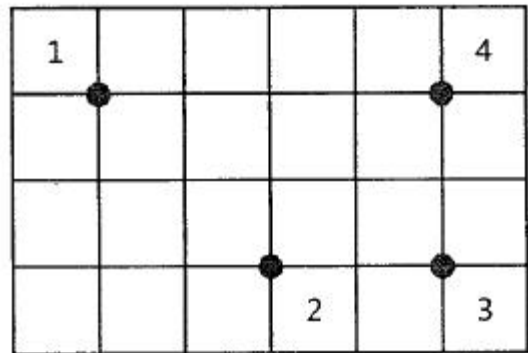
- ① H<sub>1</sub>이 클수록 유속이 빠르다.
- ② H<sub>2</sub>가 클수록 유속이 빠르다.
- ③ H<sub>3</sub>이 클수록 유속이 빠르다.
- ④ H<sub>4</sub>가 클수록 유속이 빠르다.

53. 누가우량곡선(rainfall mas curve)의 특성으로 옳은 것은?

- ① 누가우량곡선의 경사가 클수록 강우강도가 크다.
- ② 누가우량곡선의 경사가 지역에 관계없이 일정하다.
- ③ 누가우량곡선으로부터 일정기간 내의 강우량을 산출하는 것을 불가능하다.
- ④ 누가우량곡선은 자기우량기록에 의하여 작성하는 것보다 보통우량계의 기록에 의하여 작성하는 것이 더 정확하다.

54. 그림과 같은 유역(12km×8km)의 평균강우량을 Thiessen 방법으로 구한 값은? (단, 작은 삼각형은 2km×2km의 정사각형으로서 모두 크기가 동일하다.)

관측점	1	2	3	4
강우량(mm)	140	130	110	100



- ① 120mm                      ② 123mm
- ③ 125mm                      ④ 130mm

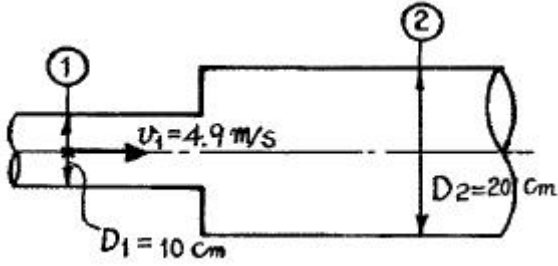
55. Hardy-Cross의 관망계산 시 가정조건에 대한 설명으로 옳은 것은?

- ① 합류점에 유입하는 유량은 그 점에서만 1/2만 유출된다.
- ② 각 분기점에 유입하는 유량은 그 점에서 정지하지 않고 전부 유출한다.
- ③ 폐합관에서 시계방향 또는 반시계 방향으로 흐르는 관로의 손실수두의 합은 0 이 될 수 없다.
- ④ Hardy-Cross 방법은 관경에 관계없이 관수로의 분할 개수에 의해 유량 분배를 하면 된다.

56. 정상적인 흐름에서 1개 유선 상의 유체입자에 대하여 그 속도수두를  $V^2/2g$ , 위치수두를 Z, 압력수두를  $P/\gamma_0$  라 할 때 동수경사는?

- ①  $\frac{P}{\gamma_0} + Z$  를 연결한 값이다.
- ②  $\frac{V^2}{2g} + Z$  를 연결한 값이다.
- ③  $\frac{V^2}{2g} + \frac{P}{\gamma_0}$  를 연결한 값이다.
- ④  $\frac{V^2}{2g} + \frac{P}{\gamma_0} + Z$  를 연결한 값이다.

57. 아래 그림과 같이 지름 10cm인 원관이 지름 20cm로 급확대되었다. 관의 확대전 유속이 4.9m/s 라면 단면 급확대에 의한 손실수두는?



- ① 0.69m                      ② 0.96m
- ③ 1.14m                      ④ 2.45m

58. 왜곡모형에서 Froude 상사법칙을 이용하여 물리량을 표시한 것으로 틀린 것은? (단,  $X_r$ 은 수평축척비,  $Y_r$ 은 연직축척비이다.)

① 시간비 :  $T_r = \frac{X_r}{Y_r^{1/2}}$

② 경사비 :  $S_r = \frac{Y_r}{X_r}$

③ 유속비 :  $V_r = \sqrt{Y_r}$

④ 유량비 :  $Q_r = X_r Y_r^{5/2}$

59. 관의 지름이 각각 3m, 1.5m 인 서로 다른 관이 연결되어 있을 때, 지름 3m 관내에 흐르는 유속이 0.03 m/s 이라면 지름 1.5m 관내에 흐르는 유량은?

- ① 0.157 m<sup>3</sup>/s                      ② 0.212 m<sup>3</sup>/s
- ③ 0.378 m<sup>3</sup>/s                      ④ 0.540 m<sup>3</sup>/s

60. 홍수유출에서 유역면적이 작으면 단시간의 강우에, 면적이 크면 장시간의 강우에 문제가 발생한다. 이와 같은 수문학적 인자 사이의 관계를 조사하는 DAD 해석에 필요 없는 인자는?

- ① 강우량                      ② 유역면적
- ③ 증발산량                      ④ 강우지속시간

**4과목 : 철근콘크리트 및 강구조**

61. 보의 경간이 10m이고, 양쪽 슬래브의 중심간 거리가 2.0m 인 대칭형 T형보에 있어서 플랜지 유효폭은? (단, 부재의 복부폭( $b_w$ )은 500mm, 플랜지의 두께( $t_f$ )는 100mm 이다.)

- ① 2000 mm                      ② 2100 mm
- ③ 2500 mm                      ④ 3000 mm

62. 웅벽의 구조해석에 대한 설명으로 틀린 것은?

- ① 뒷부벽은 직사각형보로 설계하여야 하며, 앞부벽은 T형보로 설계하여야 한다.
- ② 저판의 뒷굽판은 정확한 방법이 사용되지 않는 한, 뒷굽판 상부에 재하되는 모든 하중을 지지하도록 설계하여야

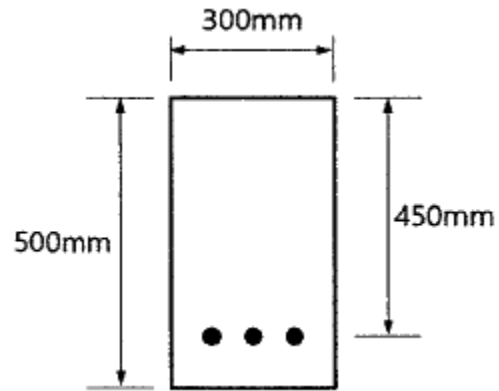
한다.

- ③ 캔틸레버식 웅벽의 저판은 전면벽과의 접합부를 고정단으로 간주한 캔틸레버로 가정하여 단면을 설계할 수 있다.
- ④ 부벽식 웅벽의 전면벽은 3번 지지된 2방향 슬래브로 설계할 수 있다.

63. 깊은보의 전단 설계에 대한 구조세목의 설명으로 틀린 것은?

- ① 횡인장철근과 직각인 수직전단철근의 단면적  $A_v$ 를  $0.0025 b_w s$  이상으로 하여야 한다.
- ② 횡인장철근과 직각인 수직전단철근의 간격  $s$ 를  $d/5$  이하, 또한 300mm 이하로 하여야 한다.
- ③ 횡인장철근과 평행한 수평전단철근의 단면적  $A_{vh}$ 를  $0.0015 b_w s_h$  이상으로 하여야 한다.
- ④ 횡인장철근과 평행한 수평전단철근의 간격  $s_h$ 를  $d/4$  이하, 또한 350mm 이하로 하여야 한다.

64. 그림과 같은 단면의 균열모멘트  $M_{cr}$ 은? (단,  $f_{ck} = 24\text{MPa}$ ,  $f_y = 400\text{MPa}$ , 보통중량 콘크리트이다.)

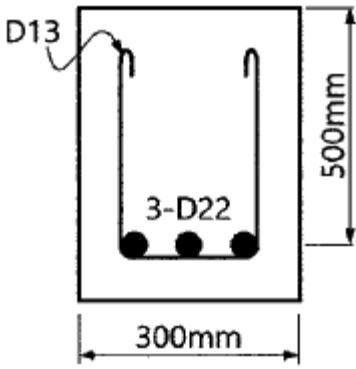


- ① 22.46 kN·m                      ② 28.24 kN·m
- ③ 30.81 kN·m                      ④ 38.58 kN·m

65. 철근의 겹침이음에서 A급 이음의 조건에 대한 설명으로 옳은 것은?

- ① 배근된 철근량이 이음부 전체구간에서 해석결과 요구되는 소요철근량의 2배 이상이고 소요 겹침이음길이 내 겹침이음된 철근량이 전체 철근량이 1/2 이하인 경우
- ② 배근된 철근량이 이음부 전체구간에서 해석결과 요구되는 소요철근량의 1.5배 이상이고 소요 겹침이음길이 내 겹침이음된 철근량이 전체 철근량이 1/2 이상인 경우
- ③ 배근된 철근량이 이음부 전체구간에서 해석결과 요구되는 소요철근량의 2배 이상이고 소요 겹침이음길이 내 겹침이음된 철근량이 전체 철근량이 1/3 이하인 경우
- ④ 배근된 철근량이 이음부 전체구간에서 해석결과 요구되는 소요철근량의 1.5배 이상이고 소요 겹침이음길이 내 겹침이음된 철근량이 전체 철근량이 1/3 이상인 경우

66. 그림의 보에서 계수전단력  $V_u = 262.5\text{ kN}$ 에 대한 가장 적당한 스티럽 간격은? (단, 사용된 스티럽은 D13철근이다. 철근D13의 단면적은  $127\text{mm}^2$ ,  $f_{ck} = 24\text{MPa}$ ,  $f_{yt} = 350\text{MPa}$  이다.)

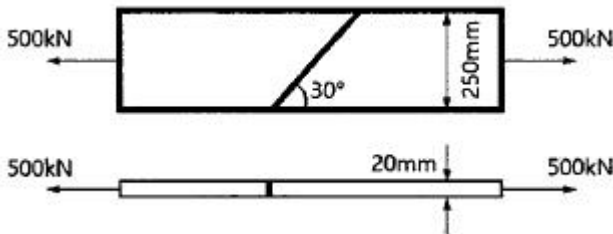


- ① 125mm                      ② 195mm
- ③ 210mm                      ④ 250mm

67. 균형철근량 보다 적고 최소철근량 보다 많은 인장철근을 가진 과소철근 보가 휨에 의해 파괴될 때의 설명으로 옳은 것은?

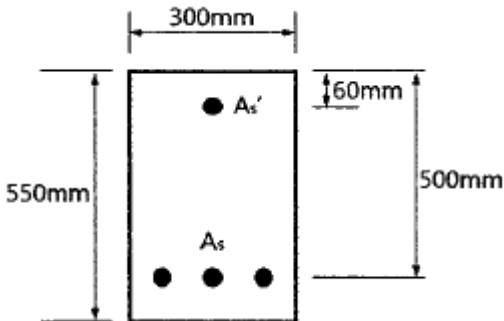
- ① 인장측 철근이 먼저 항복한다.
- ② 압축측 콘크리트가 먼저 파괴된다.
- ③ 압축측 콘크리트와 인장측 철근이 동시에 항복한다.
- ④ 중립축이 인장측으로 내려오면서 철근이 먼저 파괴된다.

68. 그림과 같은 맞대기 용접의 용접부에 발생하는 인장 응력은?



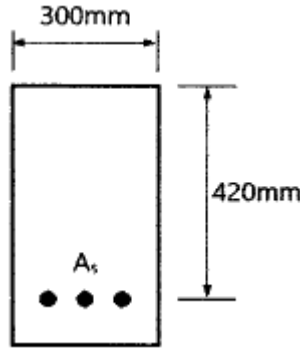
- ① 100 MPa                      ② 150 MPa
- ③ 200 MPa                      ④ 220 MPa

69.  $A_s' = 1500 \text{ mm}^2$ ,  $A_s = 1800 \text{ mm}^2$  로 배근된 그림과 같은 복철근 보의 순간처짐이 10mm일 때, 5년 후 지속하중에 의해 유발되는 장기처짐은?



- ① 14.1mm                      ② 13.3mm
- ③ 12.7mm                      ④ 11.5mm

70. 아래 그림과 같은 단면을 가지는 직사각형 단철근 보의 설계휨강도를 구할 때 사용되는 강도감소계수( $\phi$ ) 값은 약 얼마인가? (단,  $A_s = 3176 \text{ mm}^2$ ,  $f_{ck} = 38 \text{ MPa}$ ,  $f_y = 400 \text{ MPa}$ )(2022년 개정된 규정 적용됨)



- ① 0.73                              ② 0.76
- ③ 0.81                              ④ 0.85

71. 콘크리트 속에 묻혀 있는 철근이 콘크리트와 일체가 되어 외력에 저항할 수 있는 이유로 틀린 것은?

- ① 철근과 콘크리트 사이의 부착강도가 크다.
- ② 철근과 콘크리트의 탄성계수가 거의 같다.
- ③ 콘크리트 속에 묻힌 철근은 부식하지 않는다.
- ④ 철근과 콘크리트의 열팽창계수가 거의 같다.

72. 강도설계법에서  $f_{ck} = 30 \text{ MPa}$ ,  $f_y = 350 \text{ MPa}$  일 때 단철근 직사각형 보의 균형철근비( $\rho_b$ )는?(2022년 개정된 규정 적용됨)

- ① 0.0351                              ② 0.0369
- ③ 0.0381                              ④ 0.0391

73. 2방향 슬래브 직접설계법의 제한상으로 틀린 것은?

- ① 각 방향으로 3경간 이상 연속되어야 한다.
- ② 슬래브 판들은 단변 경간에 대한 장변 경간의 비가 2 이하인 직사각형이어야 한다.
- ③ 각 방향으로 연속한 받침부 중심간 경간 차이는 긴 경간의 1/3 이하이어야 한다.
- ④ 연속한 기둥 중심선을 기준으로 기둥의 어긋남은 그 방향 경간의 20% 이하이어야 한다.

74. 프리스트레스트 콘크리트의 원리를 설명하는 개념 중 아래의 표에서 설명하는 개념은?

PSC보를 RC보처럼 생각하며, 콘크리트는 압축력을 받고 긴장재는 인장력을 받게 하여 두 힘의 무력 모멘트로 외력에 의한 휨모멘트에 저항시킨다는 개념

- ① 균등질 보의 개념                      ② 하중평형의 개념
- ③ 내력 모멘트의 개념                      ④ 허용응력의 개념

75. 다음 중 용접부의 결함이 아닌 것은?

- ① 오버랩(Overlap)                      ② 언더컷(Undercut)
- ③ 스타드(Stud)                              ④ 균열(Crack)

76. 부분적 프리스트레싱(Partial Prestressing)에 대한 설명으로 옳은 것은?

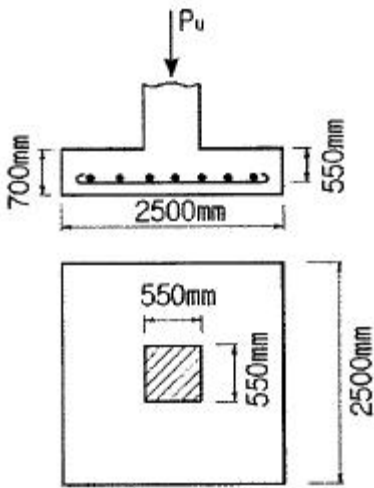
- ① 구조물에 부분적으로 PSC부재를 사용하는 것
- ② 부재단면의 일부에만 프리스트레싱을 도입하는 것
- ③ 설계하중의 일부만 프리스트레싱에 부담시키고 나머지는 긴장재에 부담시키는 것

- ① 설계하중이 작용할 때 PSC부재 단면의 일부에 인장응력이 생기는 것

77. 강도설계법의 설계가정으로 틀린 것은?

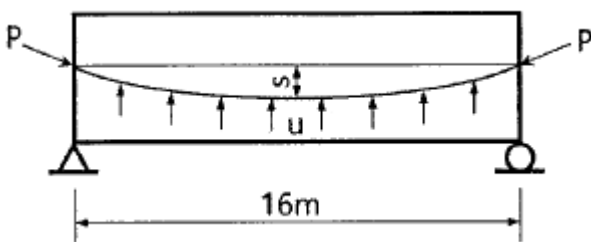
- ① 콘크리트의 인장강도는 철근콘크리트 부재 단면의 휨강도 계산에서 무시할 수 있다.
- ② 콘크리트의 변형률은 중립축부터 거리에 비례한다.
- ③ 콘크리트의 압축응력의 크기는  $0.80f_{ck}$ 로 균등하고, 이 응력은 최대 압축변형률이 발생하는 단면에서  $a=\beta_1 \cdot c$ 까지의 부분에 등분포 한다.
- ④ 사용 철근의 응력이 설계기준항복강도  $f_y$  이하일 때 철근의 응력은 그 변형률에  $E_s$ 로 곱한 값으로 취한다.

78. 아래 그림과 같은 독립확대기초에서 1방향 전단에 대해 고려할 경우 위험단면의 계수전단력( $V_u$ )는? (단, 계수하중  $P_u = 1500$  kN 이다.)



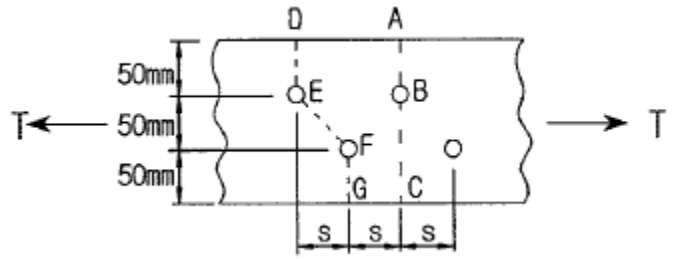
- ① 255 kN                      ② 387 kN
- ③ 897 kN                      ④ 1210 kN

79. PS강재를 포물선으로 배치한 PSC보에서 상향의 등분포력 (u)의 크기는 얼마인가? (단,  $P=2600$ kN, 단면의 폭(b)은 50cm, 높이(h)는 80cm, 지간 중앙에서 PS강재의 편심(s)은 20cm 이다.)



- ① 8.50 kN/m                      ② 16.25 kN/m
- ③ 19.65 kN/m                      ④ 35.60 kN/m

80. 순단면이 볼트의 구멍 하나를 제외한 단면(즉, A-B-C 단면)과 같도록 피치(s)를 결정하면? (단, 구멍의 지름은 22mm 이다.)



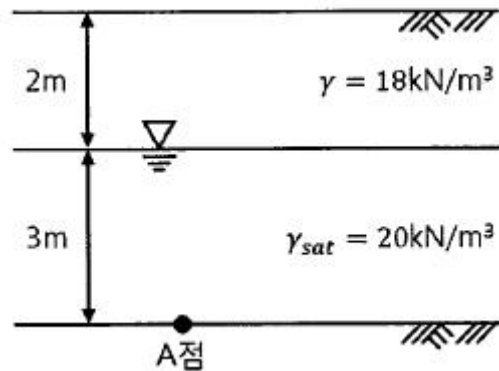
- ① 114.9 mm                      ② 90.6 mm
- ③ 66.3 mm                      ④ 50 mm

5과목 : 토질 및 기초

81. 흙의 활성도에 대한 설명으로 틀린 것은?

- ① 점토의 활성도가 클수록 물을 많이 흡수하여 팽창이 많이 일어난다.
- ② 활성도는  $2\mu\text{m}$  이하의 점토함유율에 대한 액성지수의 비로 정의된다.
- ③ 활성도는 점토광물의 종류에 따라 다르므로 활성도로부터 점토를 구성하는 점토광물을 추정할 수 있다.
- ④ 흙 입자의 크기가 작을수록 비표면적이 커져 물을 많이 흡수하므로, 흙의 활성은 점토에서 뚜렷이 나타난다.

82. 그림과 같은 지반에서 유효응력에 대한 점착력 및 마찰각이 각각  $c' = 10$  kN/m<sup>2</sup>,  $\phi' = 20^\circ$  일 때, A점에서의 전단강도는? (단, 물의 단위중량은 9.81 kN/m<sup>3</sup> 이다.)



- ① 34.25 kN/m<sup>2</sup>                      ② 44.94 kN/m<sup>2</sup>
- ③ 54.25 kN/m<sup>2</sup>                      ④ 66.17 kN/m<sup>2</sup>

83. 흙의 다짐에 대한 설명 중 틀린 것은?

- ① 일반적으로 흙의 건조밀도는 가하는 다짐에너지가 클수록 크다.
- ② 모래질 흙은 진동 또는 진동을 동반하는 다짐 방법이 유효하다.
- ③ 건조밀도-함수비 곡선에서 최적 함수비와 최대건조밀도를 구할 수 있다.
- ④ 모래질을 많이 포함한 흙의 건조밀도-함수비 곡선의 경사는 완만하다.

84. 표준관입시험(SPT)을 할 때 처음 150mm 관입에 요하는 N 값은 제외하고, 그 후 300mm 관입에 요하는 타격수로 N값을 구한다. 그 이유로 옳은 것은?

- ① 흙은 보통 150mm 밑부터 그 흙의 성질을 가장 잘 나타낸다.
- ② 관입봉의 길이가 정확히 450mm 이므로 이에 맞도록 관입시키기 위함이다.

- ③ 정확히 300mm를 관입시키기가 어려워서 150mm 관입에 요하는 N값을 제외한다.
- ④ 보링구멍 밑면 흙이 보링에 의하여 흐트러져 150mm 관입 후부터 N값을 측정한다.

85. 연약지반 개량공법에 대한 설명 중 틀린 것은?

- ① 샌드드레인 공법은 2차 압밀비가 높은 점토 및 이탄 같은 유기질 흙에 큰 효과가 있다.
- ② 화학적 변화에 의한 흙의 강화공법으로는 소결 공법, 전기화학적 공법 등이 있다.
- ③ 동압밀공법 적용 시 과잉간극 수압의 소산에 의한 강도 증가가 발생한다.
- ④ 장기간에 걸친 배수공법은 샌드드레인이 페이퍼 드레인보다 유리하다.

86. 흐트러지지 않은 시료를 이용하여 액성한계 40%, 소성한계 22.3%를 얻었다. 정규압밀점토의 압축지수(C<sub>c</sub>)값을 Terzaghi 와 Peck의 경험식에 의해 구하면?

- ① 0.25                      ② 0.27
- ③ 0.30                      ④ 0.35

87. 다음 중 흙댐(Dam)의 사면안정 검토 시 가장 위험한 상태는?

- ① 상류사면의 경우 시공 중과 만수위일 때
- ② 상류사면의 경우 시공 직후와 수위 급강하일 때
- ③ 하류사면의 경우 시공 직후와 수위 급강하일 때
- ④ 하류사면의 경우 시공 중과 만수위일 때

88. 모래지층 사이에 두께 6m의 점토층이 있다. 이 점토층의 토질 시험 결과가 아래 표와 같을 때, 이 점토층의 90% 압밀을 요하는 시간은 약 얼마인가? (단, 1년은 365일로 하고, 물의 단위중량(γ<sub>w</sub>)은 9.81 kN/m<sup>3</sup>이다.)

- 간극비(e) = 1.5 - 압축계수(a <sub>v</sub> ) = 4 × 10 <sup>-3</sup> m <sup>2</sup> /kN - 투수계수(k) = 3 × 10 <sup>-7</sup> cm/s
--

- ① 50.7년                      ② 12.7년
- ③ 5.07년                      ④ 1.27년

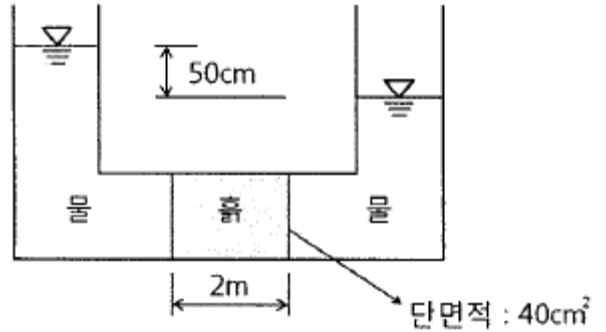
89. 5m×10m의 장방형 기초위에 q=60kN/m<sup>2</sup>의 등분포하중이 작용할 때, 지표면 아래 10m에서의 연직응력증가량(Δσ<sub>v</sub>)은? (단, 2:1 응력분포법을 사용한다.)

- ① 10 kN/m<sup>2</sup>                      ② 20 kN/m<sup>2</sup>
- ③ 30 kN/m<sup>2</sup>                      ④ 40 kN/m<sup>2</sup>

90. 도로의 평판 재하 시험방법(KS F 2310)에서 시험을 끝낼 수 있는 조건이 아닌 것은?

- ① 재하 응력이 현장에서 예상할 수 있는 가장 큰 접지 압력의 크기를 넘으면 시험을 멈춘다.
- ② 재하 응력이 그 지반의 항복점을 넘을 때 시험을 멈춘다.
- ③ 침하가 더 이상 일어나지 않을 때 시험을 멈춘다.
- ④ 침하량이 15mm 에 달할 때 시험을 멈춘다.

91. 그림에서 흙의 단면적이 40cm<sup>2</sup> 이고 투수계수가 0.1cm/s 일 때 흙 속을 통과하는 유량은?



- ① 1 m<sup>3</sup>/h                      ② 1 cm<sup>3</sup>/s
- ③ 100 m<sup>3</sup>/h                      ④ 100 cm<sup>3</sup>/s

92. Terzaghi 의 얇은 기초에 대한 수정지지력 공식에서 형상계수에 대한 설명 중 틀린 것은? (단, B는 단변의 길이, L은 장변의 길이이다.)

- ① 연속기초에서 α = 1.0, β = 0.5 이다.
- ② 원형기초에서 α = 1.3, β = 0.6 이다.
- ③ 정사각형기초에서 α = 1.3, β = 0.4 이다.
- ④ 직사각형기초에서

$$\alpha = 1 + 0.3 \frac{B}{L}, \beta = 0.5 - 0.1 \frac{B}{L} \text{ 이다.}$$

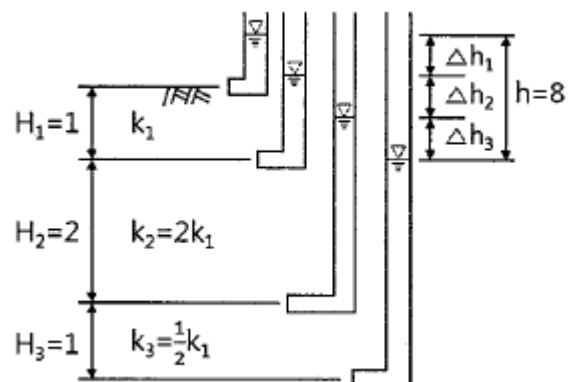
93. 포화된 점토에 대하여 비압밀비배수(UU) 삼축압축시험을 하였을 때의 결과에 대한 설명으로 옳은 것은? (단, φ는 마찰각이고 c는 점착력이다.)

- ① φ와 c가 나타나지 않는다.
- ② φ와 c가 모두 "0" 이 아니다.
- ③ φ는 "0"이고, c는 "0"이 아니다.
- ④ φ는 "0"이 아니지만, c는 "0"이다.

94. 흙의 동상에 영향을 미치는 요소가 아닌 것은?

- ① 모관 상승고                      ② 흙의 투수계수
- ③ 흙의 전단강도                      ④ 동결온도의 계속시간

95. 아래 그림에서 각 층의 손실수두 Δh<sub>1</sub>, Δh<sub>2</sub>, Δh<sub>3</sub>를 각각 구한 값으로 옳은 것은? (단, k는 cm/s, H와 Δh는 m 단위이다.)



- ① Δh<sub>1</sub>=2, Δh<sub>2</sub>=2, Δh<sub>3</sub>=4                      ② Δh<sub>1</sub>=2, Δh<sub>2</sub>=3, Δh<sub>3</sub>=3
- ③ Δh<sub>1</sub>=2, Δh<sub>2</sub>=4, Δh<sub>3</sub>=2                      ④ Δh<sub>1</sub>=2, Δh<sub>2</sub>=5, Δh<sub>3</sub>=1

96. 다짐되지 않은 두께 2m, 상대밀도 40%의 느슨한 사질토 지반이 있다. 실내시험결과 최대 및 최소 간극비가 0.80, 0.40으로 각각 산출되었다. 이 사질토를 상대밀도 70%까지 다

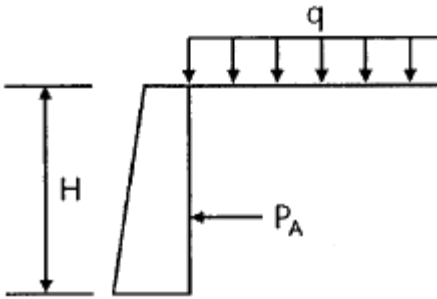
점할 때 두께는 얼마나 감소되었는가?

- ① 12.41cm                      ② 14.63cm
- ③ 22.71cm                      ④ 25.83cm

97. 모래나 점토 같은 입상재료를 전단할 때 발생하는 다일러턴시(dilatancy) 현상과 간극수압의 변화에 대한 설명으로 틀린 것은?

- ① 정규압밀 점토에서는 (-) 다일러턴시에 (+)의 간극수압이 발생한다.
- ② 과압밀 점토에서는 (+) 다일러턴시에 (-)의 간극수압이 발생한다.
- ③ 조밀한 모래에서는 (+) 다일러턴시가 일어난다.
- ④ 느슨한 모래에서는 (+) 다일러턴시가 일어난다.

98. 그림과 같이 수평지표면 위에 등분포하중 q가 작용할 때 연직옹벽에 작용하는 주동토압의 공식으로 옳은 것은? (단, 뒤채움 흙은 사질토이며, 이 사질토의 단위중량을  $\gamma$ , 내부마찰각을  $\phi$  라 한다.)



- ①  $P_a = \left( \frac{1}{2} \gamma H^2 + qH \right) \tan^2 \left( 45^\circ - \frac{\phi}{2} \right)$
- ②  $P_a = \left( \frac{1}{2} \gamma H^2 + qH \right) \tan^2 \left( 45^\circ + \frac{\phi}{2} \right)$
- ③  $P_a = \left( \frac{1}{2} \gamma H^2 + qH \right) \tan^2 \phi$
- ④  $P_a = \left( \frac{1}{2} \gamma H^2 + q \right) \tan^2 \phi$

99. 기초의 구비조건에 대한 설명 중 틀린 것은?

- ① 상부하중을 안전하게 지지해야 한다.
- ② 기초 깊이는 동결 깊이 이하여야 한다.
- ③ 기초는 전체침하나 부등침하가 전혀 없어야 한다.
- ④ 기초는 기술적, 경제적으로 시공 가능하여야 한다.

100. 중심 간격이 2m, 지름 40cm 인 말뚝을 가로 4개, 세로 5개씩 전체 20개의 말뚝을 박았다. 말뚝 한 개의 허용지지력이 150kN이라면 이 균형의 허용지지력은 약 얼마인가? (단, 군말뚝의 효율은 Converse-Labarre 공식을 사용한다.)

- ① 4500kN                      ② 3000kN
- ③ 2415kN                      ④ 1215kN

101. 배수지의 적정 배치와 용량에 대한 설명으로 옳지 않은 것은?

- ① 배수 상 유리한 높은 장소를 선정하여 배치한다.
- ② 용량은 계획1일최대급수량의 18시간분 이상을 표준으로 한다.
- ③ 시설물의 배치에는 가능한 한 안정되고 견고한 지반의 장소를 선정한다.
- ④ 가능한 한 비상시에도 단수없이 급수할 수 있도록 배수지 용량을 설정한다.

102. 구형수로가 수리학상 유리한 단면을 얻으려 할 경우 폭이 28m라면 경심(R)은?

- ① 3m                              ② 5m
- ③ 7m                              ④ 9m

103. 활성탄흡착 공정에 대한 설명으로 옳지 않은 것은?

- ① 활성탄흡착을 통해 소수성의 유기물질을 제거할 수 있다.
- ② 분말활성탄의 흡착능력이 떨어지면 재생공정을 통해 재활용한다.
- ③ 활성탄은 비표면적이 높은 다공성의 탄소질 입자로, 형상에 따라 입상활성탄과 분말활성탄으로 구분된다.
- ④ 모래여과 공정 전단에 활성탄흡착 공정을 두게 되면, 탁도 부하가 높아져서 활성탄 흡착효율이 떨어지나 역세척을 자주 해야할 필요가 있다.

104. 상수도의 수원으로서 요구되는 조건이 아닌 것은?

- ① 수질이 좋을 것
- ② 수량이 풍부할 것
- ③ 상수 소비자에서 가까울 것
- ④ 수원이 도시 가운데 위치할 것

105. 조류(algae)가 많이 유입되면 여과지글 폐쇄시키거나 물에 맛과 냄새를 유발시키기 때문에 이를 제거해야 하는데, 조류제거에 흔히 쓰이는 대표적인 약품은?

- ① CaCO<sub>3</sub>                      ② CuSO<sub>4</sub>
- ③ KMnO<sub>4</sub>                      ④ K<sub>2</sub>Cr<sub>2</sub>O<sub>7</sub>

106. 다음 중 오존처리법을 통해 제거할 수 있는 물질이 아닌 것은?

- ① 철                              ② 망간
- ③ 맛·냄새물질                      ④ 트리할로메탄(THM)

107. 상수도 계통의 도수시설에 관한 설명으로 옳은 것은?

- ① 수원에서 취한 물을 정수장까지 운반하는 시설을 말한다.
- ② 정수 처리된 물을 수용가에서 공급하는 시설을 말한다.
- ③ 적당한 수질의 물을 수원지에서 모아서 취하는 시설을 말한다.
- ④ 정수장에서 정수 처리된 물을 배수지까지 보내는 시설을 말한다.

108. 하수 고도처리 중 하나인 생물학적 질소 제거 방법에서 질소의 제거 직전 최종형태(w질소제거의 최종산물)는?

- ① 질소가스(N<sub>2</sub>)                      ② 질산염(NO<sub>3</sub><sup>-</sup>)
- ③ 아질산염(NO<sub>2</sub><sup>-</sup>)                      ④ 암모니아상 질소(NH<sub>4</sub><sup>+</sup>)

109. 하수처리에 관한 설명으로 틀린 것은?

- ① 하수처리 방법은 크게 물리적, 화학적, 생물학적 처리공정으로 분류된다.
- ② 화학적 처리공정은 소독, 중화, 산화 및 환원, 이온교환 등이 있다.
- ③ 물리적 처리공정은 여과, 침사, 활성탄 흡착, 응집침전 등이 있다.
- ④ 생물학적 처리공정은 호기성 분해와 혐기성 분해로 크게 분류된다.

110. 장기 포기법에 관한 설명으로 옳은 것은?

- ① F/M비가 크다.
- ② 슬러지 발생량이 적다.
- ③ 부지가 적게 소요된다.
- ④ 대규모 하수처리장에 많이 이용된다.

111. 아래와 같이 구성된 지역의 총괄유출계수는?

<ul style="list-style-type: none"> <li>• 주거지역 - 면적 : 4ha, 유출계수 : 0.6</li> <li>• 상업지역 - 면적 : 2ha, 유출계수 : 0.8</li> <li>• 녹지 - 면적 : 1ha, 유출계수 : 0.2</li> </ul>
---

- ① 0.42                      ② 0.53
- ③ 0.60                      ④ 0.70

112. 다음 상수도관의 관종 중 내식성이 크고 중량이 가벼우며 손실수두가 적으나 저온에서 강도가 낮고 열이나 유기용제에 약한 것은?

- ① 흙관                      ② 강관
- ③ PVC관                    ④ 석면 시멘트관

113. 급수량에 관한 설명으로 옳은 것은?

- ① 시간최대급수량은 일최대급수량보다 작게 나타난다.
- ② 계획1일평균급수량은 시간최대급수량에 부하율을 곱해 산정한다.
- ③ 소화용수는 일최대급수량에 포함되므로 별도로 산정하지 않는다.
- ④ 계획1일최대급수량은 계획1일평균급수량에 계획첨두율을 곱해 산정한다.

114. 하수처리계획 및 재이용계획의 계획오수량에 대한 설명 중 옳지 않은 것은?

- ① 계획1일최대오수량은 1인1일최대오수량에 계획인구를 곱한 후, 공장폐수량, 지하수량 및 기타 배수량을 더한 것으로 한다.
- ② 계획오수량은 생활오수량, 공장폐수량 및 지하수량으로 구분한다.
- ③ 지하수량은 1인1일최대오수량의 20% 이하로 한다.
- ④ 계획시간최대오수량은 계획1일평균오수량의 1시간당 수량의 2~3배를 표준으로 한다.

115. 알칼리도가 30mg/L의 물에 황산알루미늄을 첨가했더니 20mg/L의 알칼리도가 소비되었다. 여기에 Ca(OH)<sub>2</sub>를 투입하여 알칼리도를 15mg/L로 유지하기 위해 필요한 Ca(OH)<sub>2</sub>는? (단, Ca(OH)<sub>2</sub> 분자량 74, CaCO<sub>3</sub> 분자량 100)

- ① 1.2 mg/L                      ② 3.7 mg/L

- ③ 6.2 mg/L                      ④ 7.4 mg/L

116. 하수관로의 유속 및 경사에 대한 설명으로 옳은 것은?

- ① 유속은 하류로 갈수록 점차 작아지도록 설계한다.
- ② 관로의 경사는 하류로 갈수록 점차 커지도록 설계한다.
- ③ 우수관로는 계획1일최대수량에 대하여 유속을 최소 1.2 m/s로 한다.
- ④ 우수관로 및 합류식관로는 계획우수량에 대하여 유속을 최대 3.0 m/s로 한다.

117. 하수처리수 재이용 기본계획에 대한 설명으로 틀린 것은?

- ① 하수처리 재이용수는 용도별 요구되는 수질기준을 만족하여야 한다.
- ② 하수처리수 재이용지역은 가급적 해당지역 내의 소규모 지역 범위로 한정하여 계획한다.
- ③ 하수처리 재이용수의 용도는 생활용수, 공업용수, 농업용수, 유지용수를 기본으로 계획한다.
- ④ 하수처리수 재이용량은 해당지역 물 재이용 관리계획과에서 제시된 재이용량을 참고하여 계획하여야 한다.

118. 다음 펌프 중 가장 큰 비효율(N<sub>s</sub>)을 나타내는 것은?

- ① 사류펌프                      ② 원심펌프
- ③ 축류펌프                      ④ 터빈펌프

119. 다음 중 계획 1일 최대급수량을 기준으로 하지 않는 시설은?

- ① 배수시설                      ② 송수시설
- ③ 정수시설                      ④ 취수시설

120. 우수 및 우수의 배제방식인 분류식과 합류식에 대한 설명으로 틀린 것은?

- ① 합류식은 관의 단면적이 크기 때문에 파쇄의 염려가 적다.
- ② 합류식은 일정량 이상이 되면 우천 시 오수가 월류할 수 있다.
- ③ 분류식은 별도의 시설 없이 오염도가 높은 초기우수를 처리장으로 유입시켜 처리한다.
- ④ 분류식은 2계통을 건설하는 경우, 합류식에 비하여 일반적으로 관거의 부설비가 많이 든다.

1	2	3	4	5	6	7	8	9	10
④	①	③	④	③	②	①	②	④	②
11	12	13	14	15	16	17	18	19	20
④	②	③	②	①	④	②	①	③	③
21	22	23	24	25	26	27	28	29	30
④	①	③	②	②	④	③	③	①	④
31	32	33	34	35	36	37	38	39	40
①	③	②	④	①	④	④	②	①	①
41	42	43	44	45	46	47	48	49	50
①	④	③	③	③	①	③	③	②	④
51	52	53	54	55	56	57	58	59	60
③	④	①	②	②	①	①	④	②	③
61	62	63	64	65	66	67	68	69	70
①	①	④	④	①	②	①	①	②	④
71	72	73	74	75	76	77	78	79	80
②	③	④	③	③	④	③	①	②	③
81	82	83	84	85	86	87	88	89	90
②	①	④	④	①	②	②	④	①	③
91	92	93	94	95	96	97	98	99	100
②	②	③	③	①	②	④	①	③	③
101	102	103	104	105	106	107	108	109	110
②	③	②	④	②	④	①	①	③	②
111	112	113	114	115	116	117	118	119	120
③	③	④	④	②	④	②	③	①	③