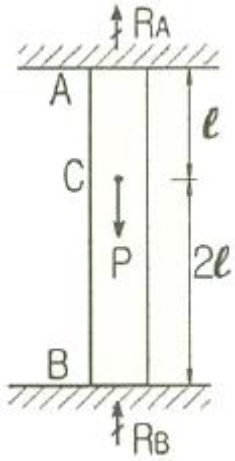


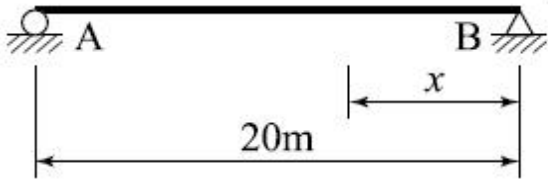
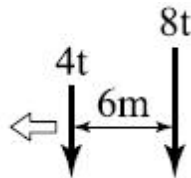
1과목 : 응용역학

1. 상·하단이 고정인 기둥에 그림과 같이 힘 P가 작용한다면 반력 R_A, R_B 값은?



- ① $R_A = \frac{P}{2}, R_B = \frac{P}{2}$ ② $R_A = \frac{P}{3}, R_B = \frac{2P}{3}$
 ③ $R_A = \frac{2P}{3}, R_B = \frac{P}{3}$ ④ $R_A = P, R_B = 0$

2. 그림과 같이 2개의 집중하중이 단순보 위를 통과할 때 절대 최대 휨모멘트의 크기(M_{max})와 발생위치(x)는?

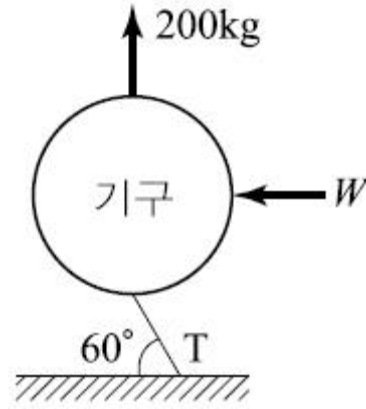


- ① $M_{max} = 36.2t \cdot m, x = 8m$ ② $M_{max} = 38.2t \cdot m, x = 8m$
 ③ $M_{max} = 48.6t \cdot m, x = 9m$ ④ $M_{max} = 50.6t \cdot m, x = 9m$

3. 단면 2차 모멘트가 I이고 길이가 l인 균일한 단면의 직선상(直線狀)의 기둥이 있다. 지지상태가 1단 고정, 1단 자유인 경우 오일러(Euler) 좌굴하중(P_{cr})은? (단, 이 기둥의 영(Young)계수는 E이다.)

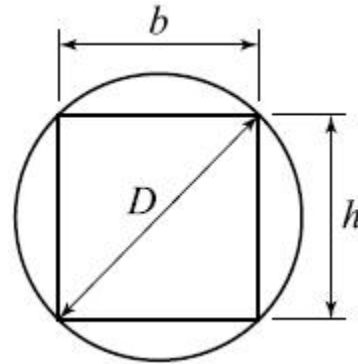
- ① $\frac{\pi^2 EI}{4l^2}$ ② $\frac{\pi^2 EI}{l^2}$
 ③ $\frac{2\pi^2 EI}{l^2}$ ④ $\frac{4\pi^2 EI}{l^2}$

4. 부양력 200kg인 기구가 수평선과 60°의 각으로 정지상태에 있을 때 기구의 끈에 작용하는 인장력(T)과 풍압(w)을 구하면?



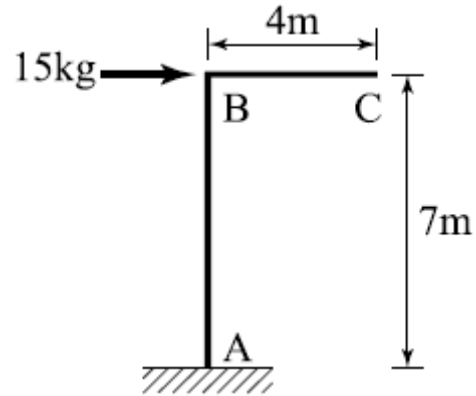
- ① $T = 220.94kg, w = 105.47kg$ ② $T = 230.94kg, w = 115.47kg$
 ③ $T = 220.94kg, w = 125.47kg$ ④ $T = 230.94kg, w = 135.47kg$

5. 그림과 같이 지름 d인 원형단면에서 최대 단면계수를 갖는 직사각형 단면을 얻으려면 b/h는?



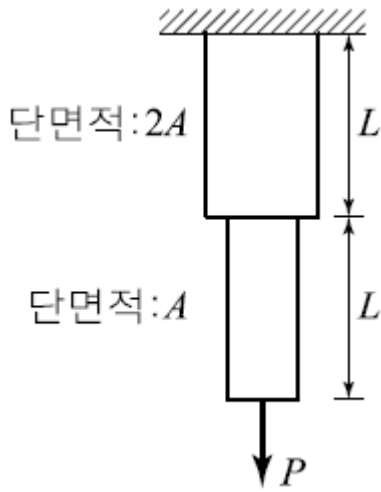
- ① 1 ② 1/2
 ③ 1/√2 ④ 1/√3

6. 그림과 같은 구조물에서 C점의 수직처짐을 구하면? (단, $EI = 2 \times 10^9 kg \cdot cm^2$ 이며 자중은 무시한다.)



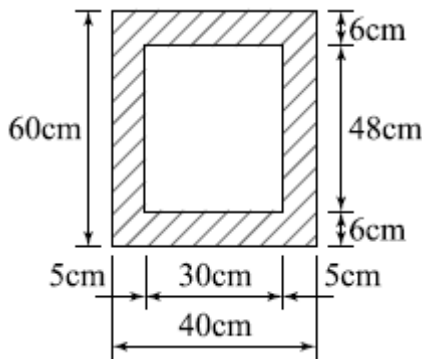
- ① 2.70mm ② 3.57mm
 ③ 6.24mm ④ 7.35mm

7. 다음 인장부재의 수직변위를 구하는 식으로 옳은 것은? (단, 탄성계수는 E)



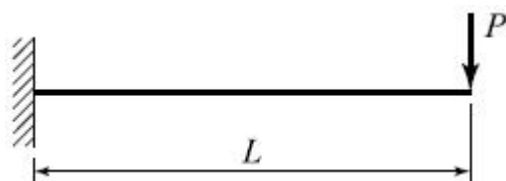
- ① $\frac{PL}{EA}$ ② $\frac{3PL}{2EA}$
 ③ $\frac{2PL}{EA}$ ④ $\frac{5PL}{2EA}$

8. 그림과 같이 속이 빈 직사각형 단면의 최대 전단응력은? (단, 전단력은 2t)



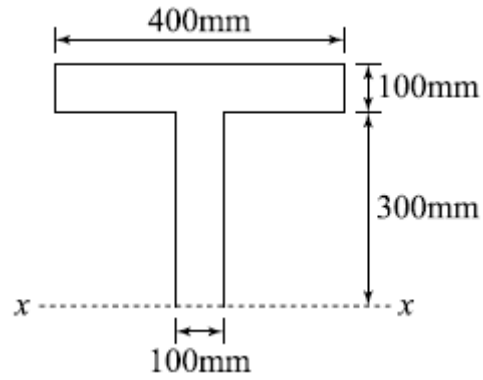
- ① 2.125kg/cm² ② 3.22kg/cm²
 ③ 4.125kg/cm² ④ 4.22kg/cm²

9. 아래 그림과 같은 캔틸레버에 굽힘으로 인하여 저장된 변형 에너지는? (단, E는 일정하다)



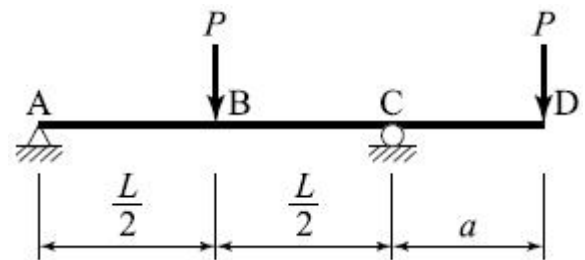
- ① $\frac{P^2L^3}{6EI}$ ② $\frac{P^2L^3}{48EI}$
 ③ $\frac{P^2L^3}{12EI}$ ④ $\frac{P^2L^3}{38EI}$

10. 다음 그림과 같은 T형 단면에서 x-x축에 대한 회전반지름(r)은?



- ① 227mm ② 289mm
 ③ 334mm ④ 376mm

11. 다음 내민보에서 B점의 모멘트와 C점의 모멘트의 절대값의 크기를 같게 하기 위한 L/a의 값을 구하면?

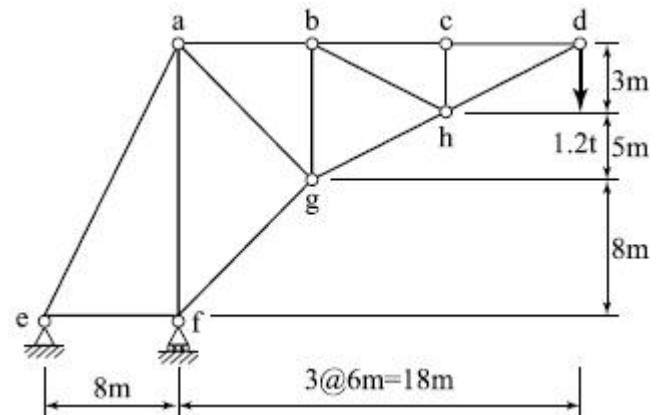


- ① 6 ② 4.5
 ③ 4 ④ 3

12. 어떤 재료의 탄성계수를 E, 전단 탄성계수를 G라 할때 G와 E의 관계식으로 옳은 것은? (단, 이 재료의 프와송비는 ν이다.)

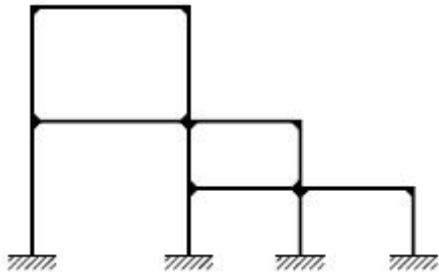
- ① $G = \frac{E}{2(1-\nu)}$ ② $G = \frac{E}{2(1+\nu)}$
 ③ $G = \frac{E}{2(1-2\nu)}$ ④ $G = \frac{E}{2(1+2\nu)}$

13. 다음 트러스의 부재력이 0인 부재는?



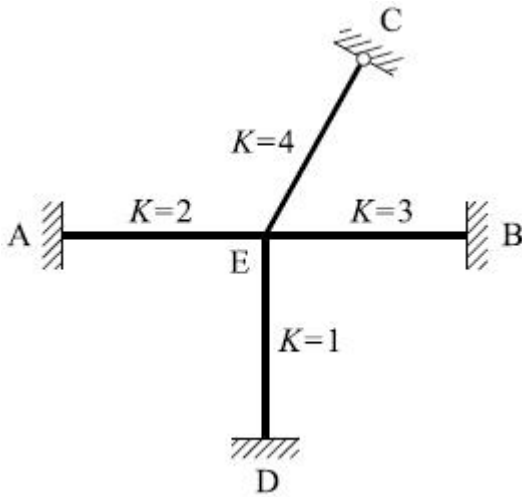
- ① 부재 a-e ② 부재 a-f
 ③ 부재 b-g ④ 부재 c-h

14. 다음 구조물은 몇 부정정 차수인가?



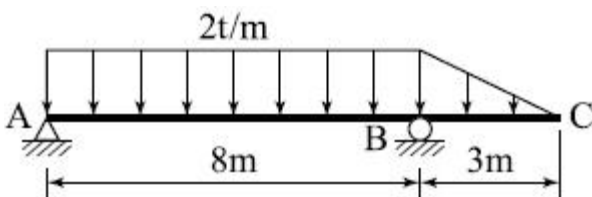
- ① 12차 부정정
- ② 15차 부정정
- ③ 18차 부정정
- ④ 21차 부정정

15. 그림과 같은 라멘 구조물의 E점에서의 불균형 모멘트에 대한 부재 EA의 모멘트 분배율은?



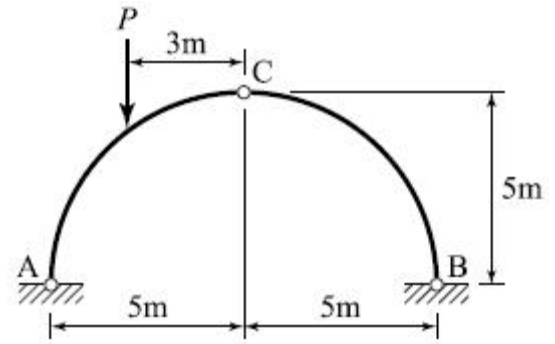
- ① 0.222
- ② 0.1667
- ③ 0.2857
- ④ 0.40

16. 그림과 같은 내민보에서 정(+)의 최대휨모멘트가 발생하는 위치 x(지점 A로부터의 거리)와 정(+)의 최대휨모멘트(M_x)는?



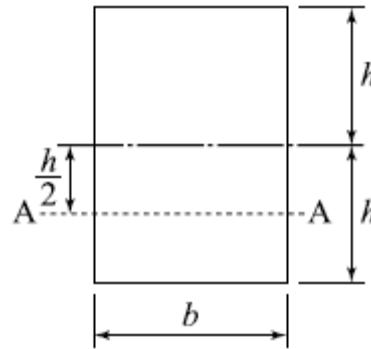
- ① $x=2.821m, M_x=11.438t \cdot m$
- ② $x=3.256m, M_x=17.547t \cdot m$
- ③ $x=3.813m, M_x=14.535t \cdot m$
- ④ $x=4.527m, M_x=19.063t \cdot m$

17. 다음 그림과 같은 반원형 3хин지 아치에서 A점의 수평 반력은?



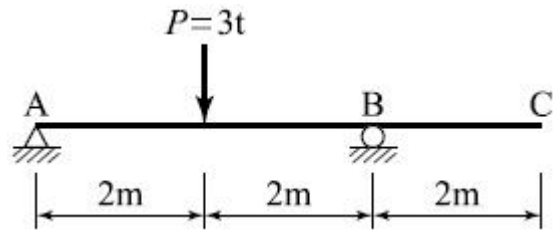
- ① P
- ② P/2
- ③ P/4
- ④ P/5

18. 휨 모멘트가 M인 다음과 같은 직사각형 단면에서 A-A에서의 휨응력은?



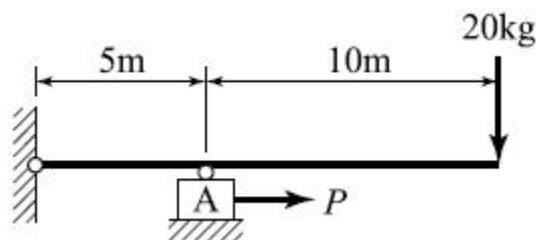
- ① $\frac{3M}{bh^2}$
- ② $\frac{3M}{4bh^2}$
- ③ $\frac{3M}{2bh^2}$
- ④ $\frac{M}{4b^2h^2}$

19. 다음 그림과 같은 내민보에서 C점의 처짐은? (단, 전 구간 의 $EI=3.0 \times 10^9 \text{ kg} \cdot \text{cm}^2$ 으로 일정하다.)



- ① 0.1cm
- ② 0.2cm
- ③ 1cm
- ④ 2cm

20. 아래 그림에서 블록 A를 뽑아내는 데 필요한 힘 P는 최소 얼마 이상이어야 하는가? (단, 블록과 접촉면과의 마찰계수 $\mu=0.3$)



- ① 6kg
- ② 9kg

③ 15kg

④ 18kg

2과목 : 측량학

21. 트래버스 ABCD에서 각 측선에 대한 위거와 경거 값이 아래 표와 같을 때, 측선 BC의 배회거는?

측선	위거(m)	경거(m)
AB	+75.39	+81.57
BC	-33.57	+18.78
CD	-61.43	-45.60
DA	+44.61	-52.65

① 81.57m

② 155.10m

③ 163.14m

④ 181.92m

22. DGPS를 적용할 경우 기지점과 미지점에서 측정한 결과로부터 공통오차를 상쇄시킬 수 있기 때문에 측량의 정확도를 높일 수 있다. 이때 상쇄되는 오차요인이 아닌것은?

① 위성의 궤도정보오차

② 다중경로오차

③ 전리층 신호 지연

④ 대류권 신호 지연

23. 사진축척이 1:5000 이고 종중복도가 60% 일 때 촬영기선의 길이는? (단, 사진크기는 23cm×23cm이다.)(관련 규정 개정 전 문제로 여기서는 기존 정답인 4번을 누르면 정답 처리 됩니다. 자세한 내용은 해설을 참고하세요.)

① 360m

② 375m

③ 435m

④ 460m

24. 완화곡선에 대한 설명으로 옳지 않은 것은?

① 모든 클로소이드(clothoid)는 닻음 끝이며 클로소이드 요소는 길이의 단위를 가진 것과 단위가 없는 것이 있다.

② 완화곡선의 접선은 시점에서 원호에, 종점에서 직선에 접한다.

③ 완화곡선의 반지름은 그 시점에서 무한대, 종점에서는 원곡선의 반지름과 같다.

④ 완화곡선에 의한 곡선반지름의 감소율은 캔트(cant)의 증가율과 같다.

25. 삼변측량에 관한 설명 중 틀린 것은?

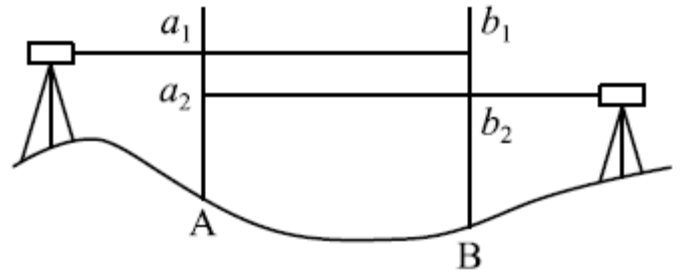
① 관측요소는 변의 길이 뿐이다.

② 관측값에 비하여 조건식이 적은 단점이 있다.

③ 삼각형의 내각을 구하기 위해 cosine 제2법칙을 이용한다.

④ 반각공식을 이용하여 각으로부터 변을 구하여 수직위치를 구한다.

26. 교호수준측량에서 A점의 표고가 55.00m이고 $a_1=1.34m$, $b_1=1.14m$, $a_2=0.84m$, $b_2=0.56m$ 일 때 B점의 표고는?



① 55.24m

② 56.48m

③ 55.22m

④ 56.42m

27. 하천측량 시 무제부에서의 평면측량 범위는?

① 홍수가 영향을 주는 구역보다 약간 넓게

② 계획하고자 하는 지역의 전체

③ 홍수가 영향을 주는 구역까지

④ 홍수영향 구역보다 약간 좁게

28. 어떤 거리를 10회 관측하여 평균 2403.557m의 값을 얻고 잔차의 제곱의 합 8208mm²을 얻었다면 1회 관측의 평균 제곱근 오차는?

① ±23.7mm

② ±25.5mm

③ ±28.3mm

④ ±30.2mm

29. 지반고(h_A)가 123.6m인 A점에 토털스테이션을 설치하여 B점의 프리즘을 관측하여, 기계고 1.5m, 관측사거리(S) 150m, 수평선으로부터의 고저각(α) 30°, 프리즘고(P_n) 1.5m를 얻었다면 B점의 지반고는?

① 198.0m

② 198.3m

③ 198.6m

④ 198.9m

30. 측량성과표에 측정A의 진북방향각은 0°06'17"이고, 측정A에서 측정B에 대한 평균방향각은 263°38'26"로 되어 있을 때 측정A에서 측정B에 대한 역방위각은?

① 83°32'09"

② 83°44'43"

③ 263°32'09"

④ 263°44'43"

31. 수심이 h인 하천의 평균 유속을 구하기 위하여 수면으로부터 0.2h, 0.6h, 0.8h가 되는 깊이에서 유속을 측정한 결과 0.8m/s, 1.5m/s, 1.0m/s이었다. 3점법에 의한 평균 유속은?

① 0.9m/s

② 1.0m/s

③ 1.1m/s

④ 1.2m/s

32. 위성에 의한 원격탐사(Remote Sensing)의 특징으로 옳지 않은 것은?(관련 규정 개정 전 문제로 여기서는 기존 정답인 3번을 누르면 정답 처리됩니다. 자세한 내용은 해설을 참고하세요.)

① 항공사진측량이나 지상측량에 비해 넓은 지역의 동시측량이 가능하다.

② 동일 대상물에 대해 반복측량이 가능하다.

③ 항공사진측량을 통해 지도를 제작하는 경우보다 대축척 지도의 제작에 적합하다.

④ 여러 가지 분광 파장대에 대한 측량자료 수집이 가능하므로 다양한 주제도 작성이 용이하다.

33. 교각이 60°이고 반지름이 300m인 원곡선을 설치할때 점선의 길이(T.L.)는?

① 81.603m

② 173.205m

- ③ 346.412m ④ 519.615m

34. 지상 1km²의 면적을 지도상에서 4cm²으로 표시하기위한 축척으로 옳은 것은?

- ① 1:5000 ② 1:50000
- ③ 1:25000 ④ 1:250000

35. 수준측량에서 레벨의 조정이 불완전하여 시준선이 기포관측과 평행하지 않을 때 생기는 오차의 소거 방법으로 옳은 것은?

- ① 정위, 반위로 측정하여 평균한다.
- ② 지반이 견고한 곳에 표척을 세운다.
- ③ 전시와 후시의 시준거리를 같게 한다.
- ④ 시작점과 종점에서의 표척을 같은 것을 사용한다.

36. ΔABC의 꼭지점에 대한 좌표값이 (30,50), (20,90), (60,100)일 때 삼각형 토지의 면적은? (단, 좌표의 단위: m)

- ① 500m² ② 750m²
- ③ 850m² ④ 960m²

37. GNSS 상대측위 방법에 대한 설명으로 옳은 것은?

- ① 수신기 1대만을 사용하여 측위를 실시한다.
- ② 위성과 수신기 간의 거리는 전파의 파장 개수를 이용하여 계산할 수 있다.
- ③ 위상차의 계산은 단순차, 2중차, 3중차와 같은 차분기법으로는 해결하기 어렵다.
- ④ 전파의 위상차를 관측하는 방식이나 절대측위 방법보다 정확도가 낮다.

38. 노선 측량의 일반적인 작업 순서로 옳은 것은?

A : 중·횡단측량	B : 중심선 측량
C : 공사측량	D : 답사

- ① A→B→D→C ② D→B→A→C
- ③ D→C→A→B ④ A→C→D→B

39. 삼각형의 토지면적을 구하기 위해 밑변 a와 높이 h를 구하였다. 토지의 면적과 표준오차는? (단, a=15±0.015m, h=25±0.025m)

- ① 187.5±0.04m² ② 187.5±0.27m²
- ③ 375.0±0.27m² ④ 375.0±0.53m²

40. 축척 1:5000 수치지형도의 주곡선 간격으로 옳은 것은?

- ① 5m ② 10m
- ③ 15m ④ 20m

3과목 : 수리학 및 수문학

41. 유속이 3m/s인 유수 중에 유선형 물체가 흐름방향으로 향하여 h=3m 깊이에 놓여 있을 때 정체압력(stagnation pressure)은?

- ① 0.46kN/m² ② 12.21kN/m²
- ③ 33.90kN/m² ④ 102.35kN/m²

42. 다음 중 직접 유출량에 포함되는 것은?

- ① 지체지표하 유출량 ② 지하수 유출량

- ③ 기저 유출량 ④ 조기지표하 유출량

43. 직사각형 단면수로의 폭이 5m이고 한계수심이 1m일 때의 유량은? (단, 에너지 보정계수 α=1.0)

- ① 15.65m³/s ② 10.75m³/s
- ③ 9.80m³/s ④ 3.13m³/s

44. 표와 같은 집중호우가 자기기록지에 기록되었다. 지속기간 20분 동안의 최대강우강도는?

시간(분)	5	10	15	20	25	30	35	40
누가우량 (mm)	2	5	10	20	35	40	43	45

- ① 95mm/hr ② 105mm/hr
- ③ 115mm/hr ④ 135mm/hr

45. 단위유량도 이론의 가정에 대한 설명으로 옳지 않은 것은?

- ① 초과강우는 유효지속시간 동안에 일정한 강도를 가진다.
- ② 초과강우는 전 유역에 걸쳐서 균등하게 분포된다.
- ③ 주어진 지속기간의 초과강우로부터 발생된 직접유출 수문곡선의 기저시간은 일정하다.
- ④ 동일한 기저시간을 가진 모든 직접유출 수문곡선의 총기저는 각 수문곡선에 의하여 주어진 총 직접유출수문 곡선에 반비례한다.

46. 사각 위어에서 유량산출에 쓰이는 Francis 공식에 대하여 양단 수축이 있는 경우에 유량으로 옳은 것은? (단, B : 위어 폭, h : 율류수심)

- ① $Q = 1.84(B - 0.4h)h^{\frac{3}{2}}$
- ② $Q = 1.84(B - 0.3h)h^{\frac{3}{2}}$
- ③ $Q = 1.84(B - 0.2h)h^{\frac{3}{2}}$
- ④ $Q = 1.84(B - 0.1h)h^{\frac{3}{2}}$

47. 비에너지(specific energy)와 한계수심에 대한 설명으로 옳지 않은 것은?

- ① 비에너지는 수로의 바닥을 기준으로 한 단위무게의 유수가 가진 에너지이다.
- ② 유량이 일정할 때 비에너지가 최소가 되는 수심이 한계수심이다.
- ③ 비에너지가 일정할 때 한계수심으로 흐르면 유량이 최소가 된다.
- ④ 직사각형 단면에서 한계수심은 비에너지의 2/3가 된다.

48. 관수로의 마찰손실공식 중 난류에서의 마찰손실계수 f는?

- ① 상대조도만의 함수이다.
- ② 레이놀즈수와 상대조도의 함수이다.
- ③ 후르드수와 상대조도의 함수이다.
- ④ 레이놀즈수만의 함수이다.

49. 우물에서 장기간 양수를 한 후에도 수면강하가 일어나지 않는 지점까지의 우물로부터 거리(범위)를 무엇이라 하는가?

- ① 용수효율권 ② 대수층권
- ③ 수류영역권 ④ 영향권

50. 빙산(冰山)의 부피가 V, 비중이 0.92이고, 바닷물의 비중은 1.025라 할 때 바닷물 속에 잠겨있는 빙산의 부피는?

- ① 1.1V ② 0.9V
- ③ 0.8V ④ 0.7V

51. 지름 d인 구(球)가 밀도 ρ의 유체 속을 유속 V로 침강할 때 구의 항력 D는? (단, 항력계수는 C_D라 한다.)

- ① $\frac{1}{8} C_D \pi d^2 \rho V^2$ ② $\frac{1}{2} C_D \pi d^2 \rho V^2$
- ③ $\frac{1}{4} C_D \pi d^2 \rho V^2$ ④ $C_D \pi d^2 \rho V^2$

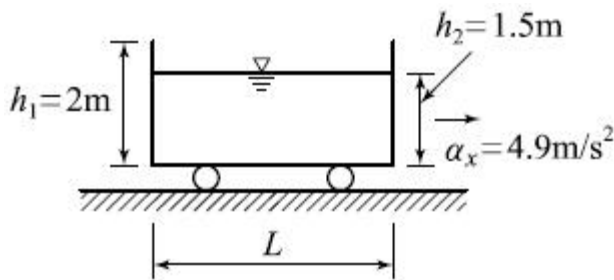
52. 수리실험에서 점성력이 지배적인 힘이 될 때 사용할 수 있는 모형법칙은?

- ① Reynolds 모형법칙 ② Froude 모형법칙
- ③ Weber 모형법칙 ④ Cauchy 모형법칙

53. 개수로의 상류(subcritical flow)에 대한 설명으로 옳은 것은?

- ① 유속과 수심이 일정한 흐름
- ② 수심이 한계수심보다 작은 흐름
- ③ 유속이 한계유속보다 작은 흐름
- ④ Froud수가 1보다 큰 흐름

54. 그림과 같이 높이 2m인 물통에 물이 1.5m만큼 담겨져 있다. 물통이 수평으로 4.9m/s²의 일정한 가속도를 받고 있을 때, 물통의 물이 넘쳐흐르지 않기 위한 물통의 길이(L)는?



- ① 2.0m ② 2.4m
- ③ 2.8m ④ 3.0m

55. 미소진폭파(small-amplitude wave)이론에 포함된 가정이 아닌 것은?

- ① 파장이 수심에 비해 매우 크다.
- ② 유체는 비압축성이다.
- ③ 바닥은 평평한 불투수층이다.
- ④ 파고는 수심에 비해 매우 작다.

56. 관수로에 대한 설명 중 틀린 것은?

- ① 단면 정확대로 인한 수두손실은 단면 급확대로 인한 수두손실보다 클 수 있다.

- ② 관수로 내의 마찰손실수두는 유속수두에 비례한다.
- ③ 아주 긴 관수로에서는 마찰 이외의 손실수두를 무시할 수 있다.
- ④ 마찰손실수두는 모든 손실수두 가운데 가장 큰 것으로 마찰손실계수에 유속수두를 곱한 것과 같다.

57. 수문자료의 해석에 사용되는 확률분포형의 매개변수를 추정하는 방법이 아닌 것은?

- ① 모멘트법(method of moments)
- ② 회선적분법(convolution integral method)
- ③ 확률가중모멘트법(method of probability weighted moments)
- ④ 최우도법(method of maximum likelihood)

58. 에너지선에 대한 설명으로 옳은 것은?

- ① 언제나 수평선이 된다.
- ② 동수경사선보다 아래에 있다.
- ③ 속도수두와 위치수두의 합을 의미한다.
- ④ 동수경사선보다 속도수두만큼 위에 위치하게 된다.

59. 대기의 온도 t₁, 상대습도 70%인 상태에서 증발이 진행되었다. 온도가 t₂로 상승하고 대기 중의 증기압이 20% 증가하였다면 온도 t₁ 및 t₂에서의 포화 증기압이 각각 10.0mmHg 및 14.0mmHg라 할 때 온도 t₂에서의 상대습도는?

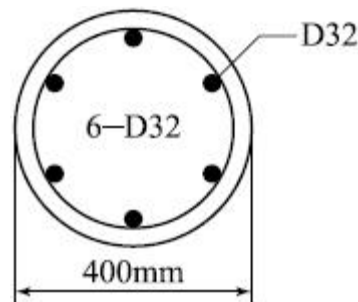
- ① 50% ② 60%
- ③ 70% ④ 80%

60. 다음 물리량 중에서 차원이 잘못 표시된 것은?

- ① 동점성계수: [EL²T]
- ② 밀도:[FL⁻⁴T²]
- ③ 전단응력:[FL⁻²]
- ④ 표면장력:[FL⁻¹]

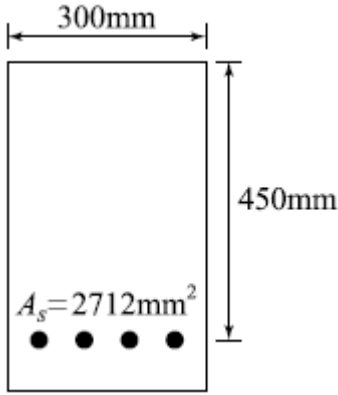
4과목 : 철근콘크리트 및 강구조

61. 그림과 같은 나선철근단주의 설계축강도(P_n)를 구하면? (단, D32 1개의 단면적=794mm², f_{ck}=24MPa, f_y=420MPa)



- ① 2648kN ② 3254kN
- ③ 3797kN ④ 3972kN

62. 그림에 나타난 직사각형 단철근 보의 설계휨강도(ϕM_n)를 구하기 위한 강도감소계수(ϕ)는 얼마인가? (단, f_{ck}=28MPa, f_y=400MPa)



- ① 0.85 ② 0.82
- ③ 0.79 ④ 0.76

63. 옹벽의 구조해석에 대한 설명으로 틀린 것은?

- ① 저판의 뒷굽판은 정확한 방법이 사용되지 않는 한, 뒷굽판 상부에 재하되는 모든 하중을 지지하도록 설계하여야 한다.
- ② 부벽식 옹벽의 전면벽은 저판에 지지된 캔틸레버로 설계하여야 한다.
- ③ 부벽식 옹벽의 저판은 정밀한 해석이 사용되지 않는 한, 부벽 사이의 거리를 경간으로 가정한 고정보 또는 연속보로 설계할 수 있다.
- ④ 뒷부벽은 T형보로 설계하여야 하며, 앞부벽은 직사각형보로 설계하여야 한다.

64. 강도설계법의 기본 가정을 설명한 것으로 틀린 것은?

- ① 철근과 콘크리트의 변형률은 중립축에서의 거리에 비례한다고 가정한다.
- ② 콘크리트 압축연단의 극한변형률은 0.0033으로 가정한다.
- ③ 철근의 응력이 설계기준항복강도(f_y) 이상일 때 철근의 응력은 그 변형률에 E_s 를 곱한 값으로 한다.
- ④ 콘크리트의 인장강도는 철근콘크리트의 휨계산에서 무시한다.

65. 길이가 7m인 양단 연속보에서 처짐을 계산하지 않는 경우 보의 최소두께로 옳은 것은? (단, $f_{ck}=28MPa$, $f_y=400MPa$)

- ① 275mm ② 334mm
- ③ 379mm ④ 438mm

66. 계수 전단강도 $V_u=60kN$ 을 받을 수 있는 직사각형 단면이 최소전단철근 없이 견딜 수 있는 콘크리트의 유효깊이 d 는 최소 얼마 이상이어야 하는가? (단, $f_{ck}=24MPa$, 단면의 폭 $(b)=350mm$)

- ① 560mm ② 525mm
- ③ 434mm ④ 328mm

67. 전단철근에 대한 설명으로 틀린 것은?

- ① 철근콘크리트 부재의 경우 주인장 철근에 45° 이상의 각도로 설치되는 스테럽을 전단철근으로 사용할 수 있다.
- ② 철근콘크리트 부재의 경우 주인장 철근에 30° 이상의 각도로 구부린 굽힘철근을 전단철근으로 사용할 수 있다.
- ③ 전단철근으로 사용하는 스테럽과 기타 철근 또는 철선은 콘크리트 압축연단부터 거리 d 만큼 연장하여야 한다.
- ④ 용접 이형철망을 사용할 경우 전단철근의 설계기준항복강도는 500MPa를 초과할 수 없다.

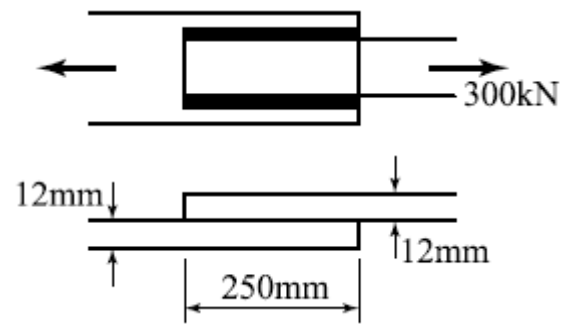
68. 비틀림철근에 대한 설명으로 틀린 것은? (단, A_{oh} 는 가장 바깥의 비틀림 보강철근의 중심으로 달혀진 단면적이고, P_h 는 가장 바깥의 횡방향 폐쇄스터럽 중심선의 둘레이다.)

- ① 횡방향 비틀림철근은 종방향 철근 주위로 135° 표준갈고리에 의해 정착하여야 한다.
- ② 비틀림모멘트를 받는 속빈 단면에서 횡방향 비틀림철근의 중심선으로부터 내부 벽면까지의 거리는 $0.5A_{oh}/P_h$ 이상이 되도록 설계하여야 한다.
- ③ 횡방향 비틀림철근의 간격은 $P_h/6$ 및 400mm보다 작아야 한다.
- ④ 종방향 비틀림철근은 양단에 정착하여야 한다.

69. 휨부재에서 철근의 정착에 대한 안전을 검토하여야 하는 곳으로 거리가 먼 것은?

- ① 최대 응력점
- ② 경간내에서 인장철근이 끝나는 곳
- ③ 경간내에서 인장철근이 굽혀진 곳
- ④ 집중하중이 재하되는 점

70. 다음 필렛용접의 전단응력은 얼마인가?(2022년 개정된 규정 적용됨)

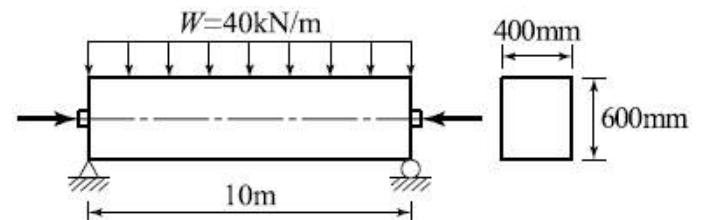


- ① 67.72MPa ② 79.01MPa
- ③ 85.72MPa ④ 91.72MPa

71. 단면이 400×500mm이고 150mm²의 PSC강선 4개를 단면도심축에 배치한 프리텐션 PSC부재가 있다. 초기 프리스트레스가 1000MPa일 때 콘크리트의 탄성변형에 의한 프리스트레스 감소량의 값은? (단, $n = 6$)

- ① 22MPa ② 20MPa
- ③ 18MPa ④ 16MPa

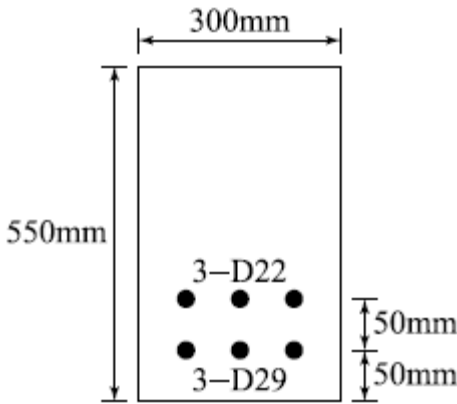
72. 다음 그림과 같이 $W=40kN/m$ 일 때 PS강재가 단면 중심에서 긴장되며 인장축의 콘크리트 응력이 "0"이 되려면 PS강재에 얼마의 긴장력이 작용하여야 하는가?



- ① 4605kN ② 5000kN
- ③ 5200kN ④ 5625kN

73. 그림과 같은 직사각형 단면의 보에서 인장철근은 D22철근 3개가 윗부분에, D29철근 3개가 아랫부분에 2열로 배치되었다. 이 보의 공칭 휨강도(M_n)는? (단, 철근 D22 3본의 단

면적은 1161mm^2 , 철근 D29 3本の 단면적은 1927mm^2 , $f_{ck}=24\text{MPa}$, $f_y=350\text{MPa}$)



- ① $396.2\text{kN} \cdot \text{m}$ ② $424.6\text{kN} \cdot \text{m}$
- ③ $467.3\text{kN} \cdot \text{m}$ ④ $512.4\text{kN} \cdot \text{m}$

74. 프리스트레스트콘크리트의 원리를 설명할 수 있는 기본 개념으로 옳지 않은 것은?

- ① 균등질 보의 개념 ② 내력 모멘트의 개념
- ③ 하중평형의 개념 ④ 변형도 개념

75. 콘크리트의 강도설계법에서 $f_{ck}=38\text{MPa}$ 일 때 직사각형 응력 분포의 깊이를 나타내는 β_1 의 값은 얼마인가?(2022년 개정된 규정 적용됨)

- ① 0.78 ② 0.92
- ③ 0.80 ④ 0.75

76. 4번에 의해 지지되는 2방향 슬래브 중에서 1방향 슬래브로 보고 해석할 수 있는 경우에 대한 기준으로 옳은 것은? (단, L: 2방향 슬래브의 장경간, S: 2방향 슬래브의 단경간)

- ① L/S가 2보다 클 때 ② L/S가 1일 때
- ③ L/S가 3/2이상일 때 ④ L/S가 3보다 작을 때

77. 폭 400mm, 유효깊이 600mm인 단철근 직사각형 보의 단면에서 콘크리트구조기준에 의한 최대 인장철근량은? (단, $f_{ck}=28\text{MPa}$, $f_y=400\text{MPa}$)(2022년 개정된 규정 적용됨)

- ① 4552mm^2 ② 4877mm^2
- ③ 5165mm^2 ④ 5526mm^2

78. 강판형(Plate girder) 복부(web) 두께의 제한이 규정되어 있는 가장 큰 이유는?

- ① 시공상의 난이 ② 공비의 절약
- ③ 자중의 경감 ④ 좌굴의 방지

79. 인장응력 검토를 위한 L-150×90×12인 형강(angle)의 전개 총폭(b_o)은 얼마인가?

- ① 228mm ② 232mm
- ③ 240mm ④ 252mm

80. 깊은 보(deep beam)의 강도는 다음 중 무엇에 의해 지배되는가?

- ① 압축 ② 인장
- ③ 휨 ④ 전단

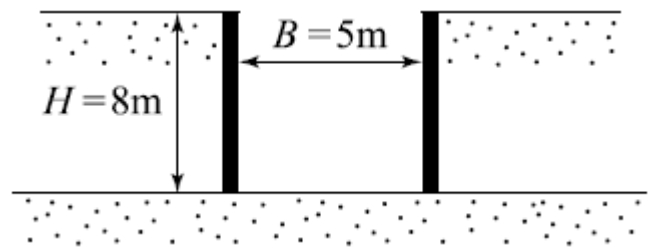
81. 점성토를 다지면 함수비의 증가에 따라 입자의 배열이 달라진다. 최적함수비의 습윤측에서 다짐을 실시하면 흙은 어떤 구조로 되는가?

- ① 단립구조 ② 봉소구조
- ③ 이산구조 ④ 면모구조

82. 토질실험 결과 내부마찰각(ϕ)= 30° 점착력 $c=0.5\text{kg/cm}^2$, 간극수압이 8kg/cm^2 이고 파괴면에 작용하는 수직응력이 30kg/cm^2 일 때 이 흙의 전단응력은?

- ① 12.7kg/cm^2 ② 13.2kg/cm^2
- ③ 15.8kg/cm^2 ④ 19.5kg/cm^2

83. 다음 그림과 같은 점성토 지반의 굴착저면에서 바닥응기에 대한 안전율을 Terzaghi의 식에 의해 구하면? (단, $\gamma = 1.731\text{t/m}^3$, $c=2.4\text{t/m}^2$ 이다.)



- ① 3.21 ② 2.32
- ③ 1.64 ④ 1.17

84. 흙의 투수계수에 영향을 미치는 요소들로만 구성된 것은?

- ㉠ 흙입자의 크기
- ㉡ 간극비
- ㉢ 간극의 모양과 배열
- ㉣ 활성도
- ㉤ 물의 점성계수
- ㉥ 포화도
- ㉦ 흙의 비중

- ① ㉠, ㉡, ㉢, ㉤ ② ㉠, ㉡, ㉢, ㉤, ㉥
- ③ ㉠, ㉡, ㉢, ㉤, ㉥ ④ ㉡, ㉢, ㉤, ㉥

85. 흙의 다짐에 대한 일반적인 설명으로 틀린 것은?

- ① 다진 흙의 최대건조밀도와 최적함수비는 어떻게 다짐하더라도 일정한 값이다.
- ② 사질토의 최대건조밀도는 점성토의 최대건조밀도보다 크다.
- ③ 점성토의 최적함수비는 사질토보다 크다.
- ④ 다짐에너지가 크면 일반적으로 밀도는 높아진다.

86. 고성토의 제방에서 전단파괴가 발생되기 전에 제방의 외측에 흙을 돋우어 활동에 대한 저항모멘트를 증대시켜 전단파괴를 방지하는 공법은?

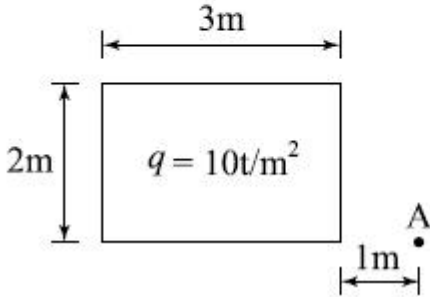
- ① 프리로딩공법 ② 압성토공법
- ③ 치환공법 ④ 대기압공법

87. 말뚝의 부마찰력(Negative Skin Friction)에 대한 설명 중 틀린 것은?

- ① 말뚝의 허용지지력을 결정할 때 세심하게 고려해야 한다.

[영향계수(I) 값]

m	0,25	0,5	0,5	0,5
n	0,5	0,25	0,75	1,0
I	0,048	0,048	0,115	0,122



- ① 0.67t/m² ② 0.74t/m²
- ③ 1.22t/m² ④ 1.70t/m²

97. 토립자가 둥글고 입도분포가 양호한 모래지반에서 N치를 측정한 결과 N=19가 되었을 경우, Dunham의 공식에 의한 이 모래의 내부 마찰각 ϕ 는?
- ① 20° ② 25°
 - ③ 30° ④ 35°

98. 포화된 흙의 건조단위중량이 1.70t/m³이고, 함수비가 20% 일 때 비중은 얼마인가?
- ① 2.58 ② 2.68
 - ③ 2.78 ④ 2.88

99. 표준관입시험에 대한 설명으로 틀린 것은?
- ① 질량(63.5±0.5)kg인 해머를 사용한다.
 - ② 해머의 낙하높이는 (760±10)mm이다.
 - ③ 고정 piston 샘플러를 사용한다.
 - ④ 샘플러를 지반에 300mm 박아 넣는 데 필요한 타격 횟수를 N값이라고 한다.

100. 얇은기초의 지지력 계산에 적용하는 Terzaghi의 극한지지력 공식에 대한 설명으로 틀린 것은?
- ① 기초의 근입깊이가 증가하면 지지력도 증가한다.
 - ② 기초의 폭이 증가하면 지지력도 증가한다.
 - ③ 기초지반이 지하수에 의해 포화되면 지지력은 감소한다.
 - ④ 국부전단 파괴가 일어나는 지반에서 내부마찰각(ϕ')은 $2/3\phi$ 를 적용한다.

6과목 : 상하수도공학

101. $Q = \frac{1}{360} CIA$ 는 합리식으로서 첨두유량을 산정할 때 사용된다. 이 식에 대한 설명으로 옳지 않은 것은?
- ① C는 유출계수로 무차원이다.
 - ② I는 도달시간내의 강우강도로 단위는 mm/hr이다.
 - ③ A는 유역면적으로 단위는 km²이다.
 - ④ Q는 첨두유출량으로 단위는 m³/sec이다.

102. 정수시설로부터 배수시설의 시점까지 정화된 물, 즉 상수

를 보내는 것을 무엇이라 하는가?

- ① 도수 ② 송수
- ③ 정수 ④ 배수

103. 펌프의 특성 곡선(characteristic curve)은 펌프의 양수량(토출량)과 무엇들과의 관계를 나타낸 것인가?
- ① 비속도, 공동지수, 총양정 ② 총양정, 효율, 축동력
 - ③ 비속도, 축동력, 총양정 ④ 공동지수, 총양정, 효율
104. 혐기성 소화공정에서 소화가스 발생량이 저하될 때 그 원인으로 적합하지 않은 것은?
- ① 소화슬러지의 과잉배출 ② 조내 퇴적 토사의 배출
 - ③ 소화조내 온도의 저하 ④ 소화가스의 누출
105. 다음 중 이란적으로 정수장의 응집 처리 시 사용되지 않은 것은?
- ① 황산칼륨 ② 황산알루미늄
 - ③ 황산 제1철 ④ 폴리염화알루미늄(PAC)
106. 수원 선정 시의 고려사항으로 가장 거리가 먼 것은?
- ① 갈수기의 수량 ② 갈수기의 수질
 - ③ 장래 예측되는 수질의 변화 ④ 홍수 시의 수량
107. 부유물 농도 200mg/L, 유량 3000m³/day인 하수가 침전지에서 70% 제거된다. 이때 슬러지의 함수율이 95%, 비중 1.1일 때 슬러지의 양은?
- ① 5.9m³/day ② 6.1m³/day
 - ③ 7.6m³/day ④ 8.5m³/day
108. 하수관로의 접합 중에서 굴착 깊이를 알게하여 공사비용을 줄일 수 있으며, 수위상승을 방지하고 양정고를 줄일 수 있어 펌프로 배수하는 지역에 적합한 방법은?
- ① 관정접합 ② 관저접합
 - ③ 수면접합 ④ 관중심접합
109. 하수도의 관로계획에 대한 설명으로 옳은 것은?
- ① 오수관로는 계획1일평균오수량을 기준으로 계획한다.
 - ② 관로의 역사이편을 많이 설치하여 유지관리 측면에서 유리하도록 계획한다.
 - ③ 합류식에서 하수의 차집관로는 우천 시 계획오수량을 기준으로 계획한다.
 - ④ 오수관로와 우수관로가 교차하여 역사이편을 피할 수 없는 경우는 우수관로를 역사이편으로 하는 것이 바람직하다.
110. 펌프의 비회전도(specific speed)에 대한 설명으로 옳은 것은?
- ① 임펠러(impeller)가 배출량 1m³/min을 전양정 1m로 운전 시 회전수
 - ② 임펠러(impeller)가 배출량 1m³/sec을 전양정 1m로 운전 시 회전수
 - ③ 작은 비회전도 값에 대한 대유량, 저양정의 정도
 - ④ 큰 비회전도 값에 대한 소유량, 대양정의 정도
111. 집수매거(infiltration galleries)에 관한 설명 중 옳지 않은 것은?
- ① 집수매거는 하천부지의 하상 밑이나 구하천 부지 등의

땅속에 매설하여 복류수나 자유수면을 갖는 지하수를 취수하는 시설이다.

- ② 철근콘크리트조의 유공관 또는 권선형 스크린관을 표준으로 한다.
- ③ 집수매거 내의 평균유속은 유출단에서 1m/s 이하가되도록 한다.
- ④ 집수매거의 집수개구부(공) 직경은 3~5cm를 표준으로 하고, 그 수는 관거표면적 1m² 당 5~10개로 한다.

112. 정수방법 선정 시의 고려사항(선정조건)으로 가장 거리가 먼 것은?

- ① 원수의 수질 ② 도시발전 상황과 물 사용량
- ③ 정수수질의 관리목표 ④ 정수시설의 규모

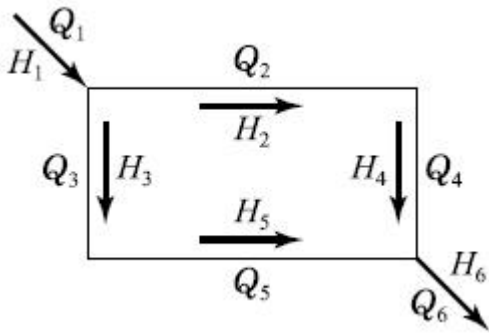
113. 하수관로에 대한 설명으로 옳지 않은 것은?

- ① 관로의 최소 흙두께는 원칙적으로 1m로 하나, 노반두께, 동결심도 등을 고려하여 적절한 흙두께로 한다.
- ② 관로의 단면은 단면형상에 따른 수리적 특성을 고려하여 선정하되 원형 또는 직사각형을 표준으로 한다.
- ③ 우수관로의 최소관경은 200mm를 표준으로 한다.
- ④ 합류관로의 최소관경은 250mm를 표준으로 한다.

114. 계획급수인구 50000인, 1인 1일 최대급수량 300L, 여과속도 100m/day로 설계하고자 할 때, 급속여과지의 면적은?

- ① 150m² ② 300m²
- ③ 1500m² ④ 3000m²

115. 그림은 Hardy-cross 방법에 의한 배수관망의 도해법이다. 그림에 대한 설명으로 틀린 것은? (단, Q는 유량, H는 손실수두를 의미한다.)



- ① Q₁과 Q₆은 같다.
- ② Q₂의 방향은 +이고, Q₃의 방향은 -이다.
- ③ H₂ + H₄ + H₃ + H₅ 는 0이다.
- ④ H₁은 H₆과 같다.

116. 대장균군의 수를 나타내는 MPN(최확수)에 대한 설명으로 옳은 것은?

- ① 검수 1mL 중 이론상 있을 수 있는 대장균군의 수
- ② 검수 10mL 중 이론상 있을 수 있는 대장균군의 수
- ③ 검수 50mL 중 이론상 있을 수 있는 대장균군의 수
- ④ 검수 100mL 중 이론상 있을 수 있는 대장균군의 수

117. 침전지 내에서 비중이 0.7인 입자의 부상속도를 V라 할 때, 비중이 0.4인 입자의 부상속도는? (단, 기타의 모든 조건은 같다.)

- ① 0.5V ② 1.25V

- ③ 1.75V ④ 2V

118. 하수 중의 질소와 인을 동시에 제거할 때 이용될 수 있는 고도처리시스템은?

- ① 혐기호기조합법 ② 3단 활성슬러지법
- ③ Phostrip법 ④ 혐기무산소호기조합법

119. 상수도의 구성이나 계통에서 상수원의 부영양화가 가장 큰 영향을 미칠 수 있는 시설은?

- ① 취수시설 ② 정수시설
- ③ 송수시설 ④ 배·급수시설

120. 하수배제 방식에 대한 설명 중 틀린 것은?

- ① 분류식 하수관거는 청천 시 관로 내 퇴적량이 합류식 하수관거에 비하여 많다.
- ② 합류식 하수배제 방식은 폐쇄의 염려가 없고 검사 및 수리가 비교적 용이하다.
- ③ 합류식 하수관거에서는 우천 시 일정유량 이상이 되면 하수가 직접 수역으로 방류될 수 있다.
- ④ 분류식 하수배제 방식은 강우초기에 도로 위의 오염물질이 직접 하천으로 유입되는 단점이 있다.

1	2	3	4	5	6	7	8	9	10
③	③	①	②	③	④	②	④	①	②
11	12	13	14	15	16	17	18	19	20
①	②	④	②	①	③	④	②	④	④
21	22	23	24	25	26	27	28	29	30
④	②	④	②	④	①	①	④	③	①
31	32	33	34	35	36	37	38	39	40
④	③	②	②	③	③	②	②	②	①
41	42	43	44	45	46	47	48	49	50
③	④	①	②	④	③	③	②	④	②
51	52	53	54	55	56	57	58	59	60
①	①	③	①	①	④	②	④	②	①
61	62	63	64	65	66	67	68	69	70
③	②	②	③	②	①	④	③	④	②
71	72	73	74	75	76	77	78	79	80
③	②	②	④	③	①	③	④	①	④
81	82	83	84	85	86	87	88	89	90
③	②	③	②	①	②	③	①	②	②
91	92	93	94	95	96	97	98	99	100
④	④	①	④	①	②	④	①	③	④
101	102	103	104	105	106	107	108	109	110
③	②	②	②	①	④	③	②	③	①
111	112	113	114	115	116	117	118	119	120
④	②	③	①	④	④	④	④	②	①