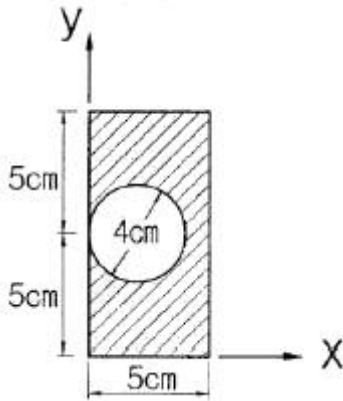


1과목 : 응용역학

1. 같은 재료로 만들어진 반경  $r$ 인 속이 찬 축과 외반경  $r$ 이고 내반경  $0.6r$ 인 속이 빈 축이 동일크기의 비틀림 모멘트를 받고 있다. 최대 비틀림 응력의 비는?

- ① 1 : 1                      ② 1 : 1.15
- ③ 1 : 2                      ④ 1 : 2.15

2. 다음 단면에서  $y$ 축에 대한 회전반지름은?

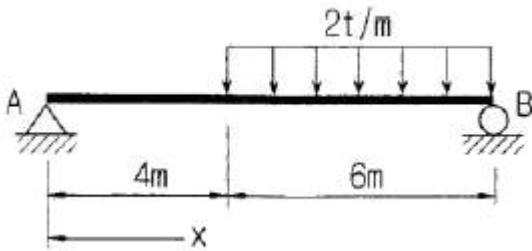


- ① 3.07cm                      ② 3.20cm
- ③ 3.81cm                      ④ 4.24cm

3. 반지름이 25cm인 원형단면을 가지는 단주에서 핵의 면적은 약 얼마인가?

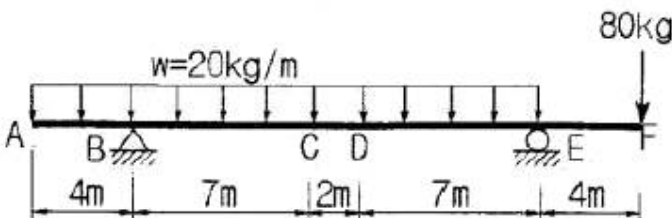
- ① 122.7cm<sup>2</sup>                      ② 168.4cm<sup>2</sup>
- ③ 254.4cm<sup>2</sup>                      ④ 336.8cm<sup>2</sup>

4. 그림과 같은 단순보에서 최대휨모멘트가 발생하는 위치  $x$ (A 점으로부터의 거리)와 최대휨모멘트  $M_x$ 는?



- ①  $x = 4.0m, M_x = 18.02t \cdot m$                       ②  $x = 4.8m, M_x = 9.6t \cdot m$
- ③  $x = 5.2m, M_x = 23.04t \cdot m$                       ④  $x = 5.8m, M_x = 17.64t \cdot m$

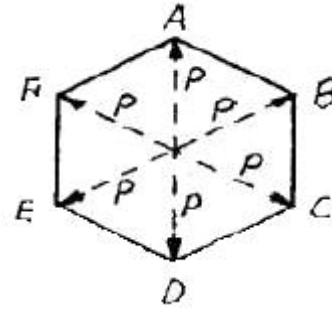
5. 그림과 같은 보에서 다음 중 휨모멘트의 절대 값이 가장 큰 곳은?



- ① B점                              ② C점
- ③ D점                              ④ E점

6. 정6각형 틀의 각 절점에 그림과 같이 하중  $P$ 가 작용할 때 각

부재에 생기는 인장응력의 크기는?

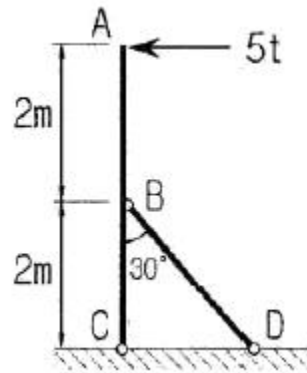


- ①  $P$                               ②  $2P$
- ③  $P/2$                               ④  $P/\sqrt{2}$

7. 단면이 원형(반지름  $r$ )인 보에 휨모멘트  $M$ 이 작용할 때 이 보에 작용하는 최대휨응력은?

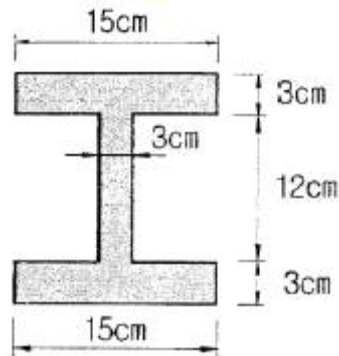
- ①  $2M/\pi r^3$                       ②  $4M/\pi r^3$
- ③  $8M/\pi r^3$                       ④  $16M/\pi r^3$

8. 다음 그림과 같은 구조물의 BD 부재에 작용하는 힘의 크기는?



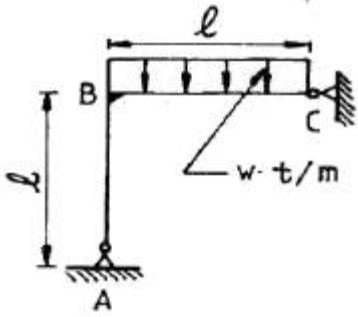
- ① 10t                              ② 12.5t
- ③ 15t                              ④ 20t

9. 그림과 같은 단면에 1000kg의 전단력이 작용할 때 최대 전단응력의 크기는?



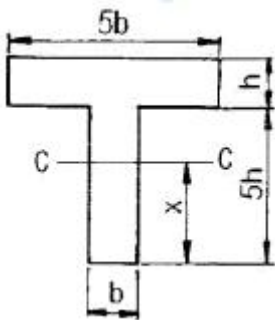
- ① 23.5kg/cm<sup>2</sup>                      ② 28.4kg/cm<sup>2</sup>
- ③ 35.2kg/cm<sup>2</sup>                      ④ 43.3kg/cm<sup>2</sup>

10. 그림과 같은 뼈대 구조물에서 C점의 수직반력(↑)을 구한 값은? (단, 탄성계수 및 단면은 전부재가 동일)



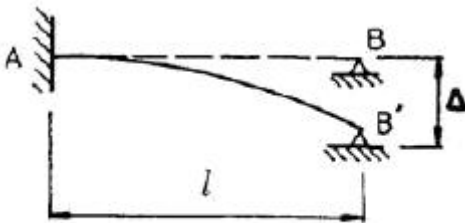
- ①  $9Wl/16$
- ②  $7Wl/16$
- ③  $Wl/8$
- ④  $Wl/16$

11. 다음 그림과 같은 T형 단면에서 도심축 C-C축의 위치 X는?



- ① 2.5h
- ② 3.0h
- ③ 3.5h
- ④ 4.0h

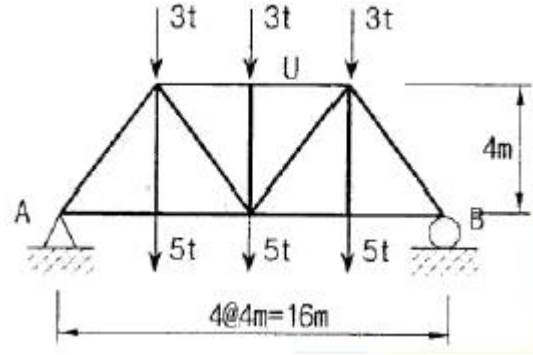
12. 다음 그림과 같이 A지점이 고정이고 B지점이 힌지(hinge)인 부정정보가 어떤 요인에 의하여 B지점이 B'로 만큼 침하하게 되었다. 이때 B'의 지점반력은?



EI: 일정

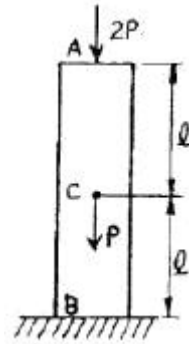
- ①  $\frac{3EI\Delta}{l^3}$
- ②  $\frac{4EI\Delta}{l^3}$
- ③  $\frac{5EI\Delta}{l^3}$
- ④  $\frac{6EI\Delta}{l^3}$

13. 그림과 같은 트러스의 상현재U의 부재력은?



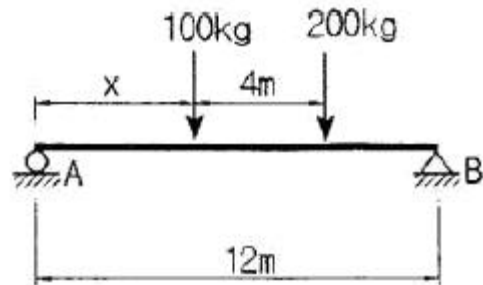
- ① 인장을 받으며 그 크기는 16t이다.
- ② 압축을 받으며 그 크기는 16t이다.
- ③ 인장을 받으며 그 크기는 12t이다.
- ④ 압축을 받으며 그 크기는 12t이다.

14. 그림과 같은 단면적 A, 탄성계수 E인 기둥에서 줄임량을 구한 값은?



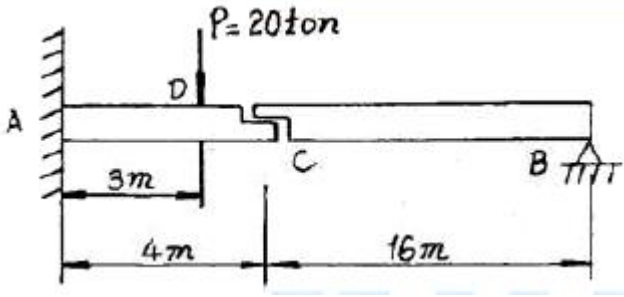
- ①  $\frac{2Pl}{AE}$
- ②  $\frac{3Pl}{AE}$
- ③  $\frac{4Pl}{AE}$
- ④  $\frac{5Pl}{AE}$

15. 다음 그림과 같은 보에서 두 지점의 반력이 같게 되는 하중의 위치(x)를 구하면?



- ① 0.33m
- ② 1.33m
- ③ 2.33m
- ④ 3.33m

16. 그림과 같은 게르버보에서 하중 P만에 의한 C점의 처짐은? (단, EI는 일정하고  $EI=2.7 \times 10^{11} \text{kg} \cdot \text{cm}^2$ 이다.)



- ① 2.7cm                      ② 2.0cm
- ③ 1.0cm                      ④ 0.7cm

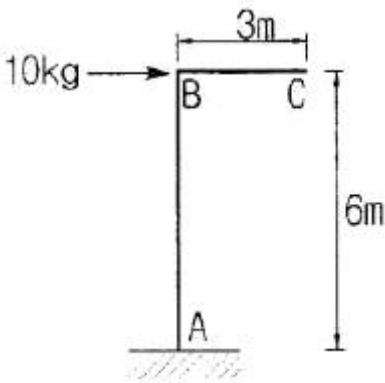
17. 탄성변형에너지는 외력을 받는 구조물에서 변형에 의해 구조물에 축적되는 에너지를 말한다. 탄성체이며 선형거동을 하는 길이 L인 캔틸레버의 끝단에 집중하중 P가 작용할 때 굽힘모멘트에 의한 탄성변형에너지는? (단, E는 일정)

- ①  $\frac{P^2 L^2}{6EI}$                       ②  $\frac{P^2 L^2}{2EI}$
- ③  $\frac{P^2 L^3}{6EI}$                       ④  $\frac{P^2 L^3}{2EI}$

18. 중공 원형 강봉에 비틀림력 T가 작용할 때 최대 전단 변형을  $\gamma_{max} = 750 \times 10^{-6} \text{rad}$ 으로 측정되었다. 봉의 내경은 60mm 이고 외경은 75mm일 때 봉에 작용하는 비틀림력 T를 구하면? (단, 전단탄성계수  $G = 8.15 \times 10^5 \text{kg/cm}^2$ )

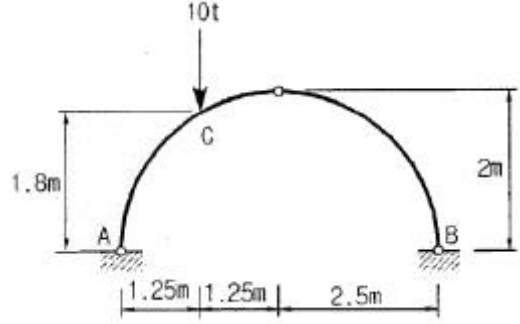
- ① 29.9t · cm                      ② 32.7t · cm
- ③ 35.3t · cm                      ④ 39.2t · cm

19. 그림과 같은 구조물에서 C점의 수직처짐을 구하면? (단,  $EI = 2 \times 10^9 \text{kg} \cdot \text{cm}^2$ 이며 자중은 무시한다.)



- ① 2.7mm                      ② 3.6mm
- ③ 5.4mm                      ④ 7.2mm

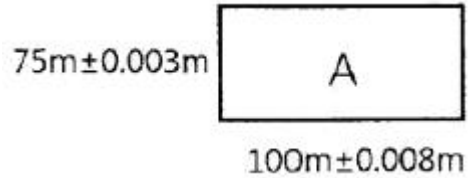
20. 다음과 같은 3활절 아치에서 C점의 휨모멘트는?



- ① 3.25t · m                      ② 3.50t · m
- ③ 3.75t · m                      ④ 4.00t · m

**2과목 : 측량학**

21. 직사각형의 가로, 세로의 거리가 그림과 같다. 면적 A의 표현으로 가장 적절한 것은?



- ①  $7500\text{m}^2 \pm 0.67\text{m}^2$                       ②  $7500\text{m}^2 \pm 0.41\text{m}^2$
- ③  $7500.9\text{m}^2 \pm 0.67\text{m}^2$                       ④  $7500.9\text{m}^2 \pm 0.41\text{m}^2$

22. 하천측량을 실시하는 주목적에 대한 설명으로 가장 적합한 것은?

- ① 하천 개수공사나 공작물의 설계, 시공에 필요한 자료를 얻기 위하여
- ② 유속 등을 관측하여 하천의 성질을 알기 위하여
- ③ 하천의 수위, 기울기, 단면을 알기 위하여
- ④ 평면도, 종단면도를 작성하기 위하여

23. 30m당 0.03m가 짧은 줄자를 사용하여 정사각형 토지의 한 변을 측정할 결과 150m이었다면 면적에 대한 오차는?

- ① 41m<sup>2</sup>                      ② 43m<sup>2</sup>
- ③ 45m<sup>2</sup>                      ④ 47m<sup>2</sup>

24. 지반의 높이를 비교할 때 사용하는 기준면은?

- ① 표고(elevation)
- ② 수준면(level surface)
- ③ 수평면(horizontal plane)
- ④ 평균해수면(mean sea level)

25. 클로소이드 곡선에서 곡선 반지름(R) = 450m, 매개변수(A) = 300m일 때 곡선길이(L)는?

- ① 100m                      ② 150m
- ③ 200m                      ④ 250m

26. 등고선의 성질에 대한 설명으로 옳지 않은 것은?

- ① 등고선은 도면 내외에서 폐합하는 폐곡선이다.
- ② 등고선은 분수선과 직각으로 만난다.
- ③ 동굴 지형에서 등고선은 서로 만날 수 있다.
- ④ 등고선의 간격은 경사가 급할수록 넓어진다.

27. 축척 1 : 25000 지형도에서 거리가 6.73cm인 두 점 사이의 거리를 다른 축척의 지형도에서 측정한 결과 11.21cm이었다면 이 지형도의 축척은 약 얼마인가?

- ① 1 : 20000                      ② 1 : 18000
- ③ 1 : 15000                      ④ 1 : 13000

28. 트래버스측량(다각측량)에 관한 설명으로 옳지 않은 것은?

- ① 트래버스 중 가장 정밀도가 높은 것은 결함 트래버스로서 오차점검이 가능하다.
- ② 폐합 오차 조정에서 각과 거리측량의 정확도가 비슷한 경우 트랜시 법칙으로 조정하는 것이 좋다.
- ③ 오차의 배분은 각 관측의 정확도가 같을 경우 각의 대소에 관계없이 등분하여 배분한다.
- ④ 폐합 트래버스에서 편각을 관측하면 편각의 총합은 언제나 360°가 되어야 한다.

29. 수심 H인 하천의 유속측정에서 수면으로부터 깊이 0.2H, 0.6H, 0.8H인 점의 유속이 각각 0.663m/s, 0.532m/s, 0.467m/s 이었다면 3점법에 의한 평균유속은?

- ① 0.565m/s                      ② 0.554m/s
- ③ 0.549m/s                      ④ 0.543m/s

30. 교점(I.P)은 도로 기점에서 500m의 위치에 있고 교각 I = 36°일 때 외선길이(외할) = 5.00m라면 시단현의 길이는? (단, 중심말뚝거리는 20m이다.)

- ① 10.43m                        ② 11.57m
- ③ 12.36m                        ④ 13.25m

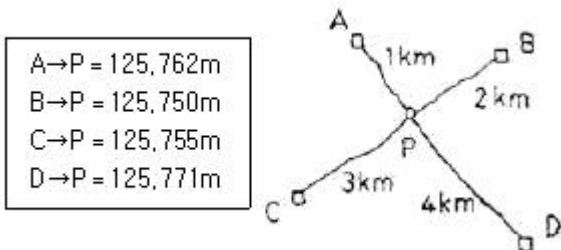
31. 사진측량의 특징에 대한 설명으로 옳지 않은 것은?(관련 규정 개정전 문제로 여기서는 기존 정답인 1번을 누르면 정답 처리됩니다. 자세한 내용은 해설을 참고하세요.)

- ① 기상조건에 상관없이 측량이 가능하다.
- ② 정량적 관측이 가능하다.
- ③ 측량의 정확도가 균일하다.
- ④ 정성적 관측이 가능하다.

32. 단일삼각형에 대해 삼각측량을 수행한 결과 내각이  $\alpha=54^{\circ}25'32''$ ,  $\beta=68^{\circ}43'23''$ ,  $\gamma=56^{\circ}51'14''$ 이었다면  $\beta$ 의 각 조건에 의한 조정량은?

- ① - 4"                              ② - 3"
- ③ + 4"                              ④ + 3"

33. 그림과 같이 4개의 수준점 A, B, C, D에서 각각 1km, 2km, 3km, 4km 떨어진 P점의 표고를 직접 수준 측량한 결과가 다음과 같을 때 P점의 최확값은?



- ① 125.755m                      ② 125.759m
- ③ 125.762m                      ④ 125.765m

34. GNSS 관측성가로 틀린 것은?

- ① 지오이드 모델                      ② 경도와 위도
- ③ 지구중심좌표                      ④ 타원체고

35. 삼각망의 종류 중 유사삼각망에 대한 설명으로 옳은 것은?

- ① 삼각망 가운데 가장 간단한 형태이며 측량의 정확도를 얻기 위한 조건이 부족하므로 특수한 경우 외에는 사용하지 않는다.
- ② 가장 높은 정확도를 얻을 수 있으나 조정이 복잡하고, 포함된 면적이 작으며 특히 기선을 확대할 때 주로 사용한다.
- ③ 거리에 비하여 측정수가 가장 적으므로 측량이 간단하며 조건식의 수가 적어 정확도가 낮다.
- ④ 광대한 지역의 측량에 적합하며 정확도가 비교적 높은 편이다.

36. 다음은 폐합 트래버스 측량성과이다. 측선 CD의 배행거는?

측선	위거(m)	경거(m)
AB	65.39	83.57
BC	-34.57	19.68
CD	-65.43	-40.60
DA	34.61	-62.65

- ① 60.25m                              ② 115.90m
- ③ 135.45m                              ④ 165.90m

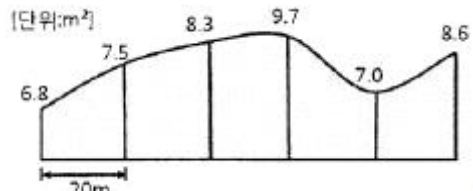
37. 어떤 횡단면의 도상면적이 40.5cm<sup>2</sup>이었다. 가로 축척이 1:20, 세로 축척이 1 : 60이었다면 실제면적은?

- ① 48.6m<sup>2</sup>                              ② 33.75m<sup>2</sup>
- ③ 4.86m<sup>2</sup>                              ④ 3.375m<sup>2</sup>

38. 동일한 지역을 같은 조건에서 촬영할 때, 비행고도만을 2배로 높게 하여 촬영할 경우 전체 사진 매수는?(관련 규정 개정전 문제로 여기서는 기존 정답인 4번을 누르면 정답 처리됩니다. 자세한 내용은 해설을 참고하세요.)

- ① 사진 매수는 1/2만큼 늘어난다.
- ② 사진매수는 1/2만큼 줄어든다.
- ③ 사진매수는 1/4만큼 늘어난다.
- ④ 사진매수는 1/4만큼 줄어든다.

39. 중심말뚝의 간격이 20m인 도로구간에서 각 지점에 대한 횡단면적을 표시한 결과가 그림과 같을 때, 각주공식에 의한 전체 토공량은?



- ① 156m<sup>3</sup>                              ② 672m<sup>3</sup>
- ③ 817m<sup>3</sup>                              ④ 920m<sup>3</sup>

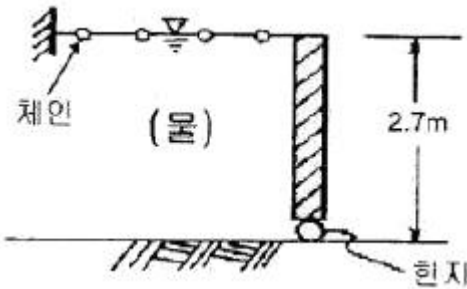
40. 노선측량에 대한 용어 설명 중 옳지 않은 것은?

- ① 교점 - 방향이 변하는 두 직선이 교차하는 점
- ② 중심말뚝 - 노선의 시점, 종점 및 교점에 설치하는 말뚝

- ③ 복심곡선 - 반지름이 서로 다른 두 개 또는 그 이상의 원호가 연결된 곡선으로 공통접선 의 같은 쪽에 원호의 중심이 있는 곡선
- ④ 완화곡선 - 고속으로 이동하는 차량이 직선부에서 곡선 부로 진입할 때 차량의 원심력을 완화하기 위해 설치하는 곡선

**3과목 : 수리학 및 수문학**

41. 수리학에서 취급되는 여러 가지 양에 대한 차원이 옳은 것은?  
 ① 유량=[L<sup>3</sup>T<sup>-1</sup>]      ② 힘=[MLT<sup>-3</sup>]  
 ③ 동점성계수=[L<sup>3</sup>T<sup>-1</sup>]      ④ 운동량=[MLT<sup>-2</sup>]
42. 폭이 b인 직사각형 위어에서 접근유속이 작은 경우 월류수심이 h일 때 양단수축 조건에서 월류수맥에 대한 단수축 폭(b<sub>0</sub>)은? (단, Francis공식을 적용)  
 ①  $b_0 = b - \frac{h}{5}$       ②  $b_0 = 2b - \frac{h}{5}$   
 ③  $b_0 = b - \frac{h}{10}$       ④  $b_0 = 2b - \frac{h}{10}$
43. 누가우량곡선(Rainfall mass curve)의 특성으로 옳은 것은?  
 ① 누가우량곡선의 경사가 클수록 강우강도가 크다.  
 ② 누가우량곡선의 경사는 지역에 관계없이 일정하다.  
 ③ 누가우량곡선으로 일정기간내의 강우량을 산출할 수는 없다.  
 ④ 누가우량곡선은 자기우량 기록에 의하여 작성하는 것보다 보통우량계의 기록에 의하여 작성하는 것이 더 정확하다.
44. 폭 4.8m, 높이 2.7m의 연직 직사각형 수문이 한쪽 면에서 수압을 받고 있다. 수문의 밀면은 힌지로 연결되어 있고 상단은 수평체인(Chain)으로 고정되어 있을 때 이 체인에 작용하는 장력(張力)은? (단, 수문의 정상과 수면은 일치한다.)



- ① 29.23kN      ② 57.15kN
  - ③ 7.87kN      ④ 0.88kN
45. 어느 소유역의 면적이 20ha, 유수의 도달시간이 5분이다. 강수자료의 해석으로부터 얻어진 이 지역의 강우강도식이 아래와 같을 때 합리식에 의한 홍수량은? (단, 유역의 평균 유출계수는 0.60이다.)

강우강도식 :  $I = \frac{6000}{(t+35)} [\text{mm/hr}]$   
 여기서, t : 강우지속시간[분]

- ① 18.0m<sup>3</sup>/s      ② 5.0m<sup>3</sup>/s
  - ③ 1.8m<sup>3</sup>/s      ④ 0.5m<sup>3</sup>/s
46. 비력(special force)에 대한 설명으로 옳은 것은?  
 ① 물의 충격에 의해 생기는 힘의 크기  
 ② 비에너지가 최대가 되는 수심에서의 에너지  
 ③ 한계수심으로 흐를 때 한 단면에서의 총 에너지 크기  
 ④ 개수로의 어떤 단면에서 단위중량당 운동량과 정수압의 합계
47. 지름이 20cm인 관수로에 평균유속 5m/s로 물이 흐른다. 관의 길이가 50m일 때 5m의 손실수두가 나타났다면, 마찰속도(U\*)는?  
 ① U\* = 0.022m/s      ② U\* = 0.22m/s  
 ③ U\* = 2.21m/s      ④ U\* = 22.1U\*
48. 항만을 설계하기 위해 관측한 불규칙 파랑의 주기 및 파고 가 다음 표와 같을 때, 유의파고(H<sub>1/3</sub>)는?

연번	파고(m)	주기(s)
1	9.5	9.8
2	8.9	9.0
3	7.4	8.0
4	7.3	7.4
5	6.5	7.5
6	5.8	6.5
7	4.2	6.2
8	3.3	4.3
9	3.2	5.6

- ① 9.0m      ② 8.6m
  - ③ 8.2m      ④ 7.4m
49. 비에너지와 한계수심에 관한 설명으로 옳지 않은 것은?  
 ① 비에너지가 일정할 때 한계수심으로 흐르면 유량이 최소가 된다.  
 ② 유량이 일정할 때 비에너지가 최소가 되는 수심이 한계수심이다.  
 ③ 비에너지는 수로바닥을 기준으로 하는 단위 무게당 흐름 에너지이다.  
 ④ 유량이 일정할 때 직사각형단면 수로내 한계수심은 최소 비에너지의 2/3이다.
50. 토양면을 통해 스며든 물이 중력의 영향 때문에 지하로 이동하여 지하수면까지 도달하는 현상은?  
 ① 침투(infiltration)  
 ② 침투능(infiltration capacity)  
 ③ 침투율(infiltration rate)  
 ④ 침투(percolation)
51. 오리피스(orifice)의 이론유속  $V = \sqrt{2gh}$ 이 유도되는 이론으로 옳은 것은? (단, V : 유속, g : 중력가속도, h : 수두차)

- ① 베르누이(Bernoulli)의 정리
- ② 레이놀즈(Reynolds)의 정리
- ③ 벤츄리(Venturi)의 이론식
- ④ 운동량 방정식 이론

52. 3차원 흐름의 연속방정식을 아래와 같은 형태로 나타낼 때 이에 알맞은 흐름의 상태는?

$$\frac{\partial u}{\partial x} + \frac{\partial v}{\partial y} + \frac{\partial w}{\partial z} = 0$$

- ① 비압축성 정상류      ② 비압축성 부정류
- ③ 압축성 정상류        ④ 압축성 부정류

53. 동력 20000 kW, 효율 88%인 펌프를 이용하여 150m 위의 저수지로 물을 양수하려고 한다. 손실수두가 10m일 때 양수량은?

- ① 15.5m<sup>3</sup>/s              ② 14.5m<sup>3</sup>/s
- ③ 11.2m<sup>3</sup>/s              ④ 12.0m<sup>3</sup>/s

54. 측정된 강수량 자료가 기상학적 원인 이외에 다른 영향을 받았는지의 여부를 판단하는, 즉 일관성(consistency)에 대한 검사방법은?

- ① 순간 단위 유량도법      ② 합성 단위 유량도법
- ③ 이중 누가 우량 분석법    ④ 선행 강수 지수법

55. 레이놀즈(Reynolds) 수에 대한 설명으로 옳은 것은?

- ① 중력에 대한 점성력의 상대적인 크기
- ② 관성력에 대한 점성력의 상대적인 크기
- ③ 관성력에 대한 중력의 상대적인 크기
- ④ 압력에 대한 탄성력의 상대적인 크기

56. 하천의 모형실험에 주로 사용되는 상사법칙은?

- ① Reynolds의 상사법칙      ② Weber의 상사법칙
- ③ Cauchy의 상사법칙        ④ Froude의 상사법칙

57. Darcy의 법칙에 대한 설명으로 옳지 않은 것은?

- ① Darcy의 법칙은 지하수의 흐름에 대한 공식이다.
- ② 투수계수는 물의 점성계수에 따라서도 변화한다.
- ③ Reynolds수가 클수록 안심하고 적용할 수 있다.
- ④ 평균유속이 동수경사와 비례관계를 가지고 있는 흐름에 적용될 수 있다.

58. A저수지에서 200m 떨어진 B저수지로 지름 20cm, 마찰손실계수 0.035인 원형관으로 0.0628m<sup>3</sup>/s의 물을 송수하려고 한다. A저수지와 B저수지 사이의 수위차는? (단, 마찰손실, 단면급확대 및 급축소 손실을 고려한다.)

- ① 5.75m                      ② 6.94m
- ③ 7.14m                      ④ 7.45m

59. 다음 중 단위유량도 이론에서 사용하고 있는 기본가정이 아닌 것은?

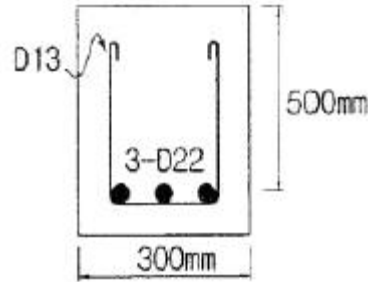
- ① 일정 기저시간 가정    ② 비례가정
- ③ 푸아송 분포 가정        ④ 중첩가정

60. 배수곡선(backwater curve)에 해당하는 수면곡선은?

- ① 댐을 월류할 때의 수면곡선
- ② 홍수시의 하천의 수면곡선
- ③ 하천 단락부(段落部) 상류의 수면곡선
- ④ 상류 상태로 흐르는 하천에 댐을 구축했을 때 저수지의 수면곡선

**4과목 : 철근콘크리트 및 강구조**

61. 계수전단력(V<sub>d</sub>)이 262.5kN일 때 아래 그림과 같은 보에서 가장 적당한 수직스터럽의 간격은? (단, 사용된 스테럽은 D13을 사용하였으며, D13철근의 단면적은 127mm<sup>2</sup>, f<sub>ck</sub>=28MPa, f<sub>y</sub>=400MPa이다.)

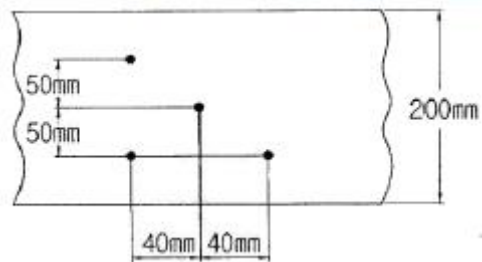


- ① 195                              ② 201mm
- ③ 233mm                        ④ 265mm

62. 강도설계법에서 사용하는 강도감소계수(φ)의 값으로 틀린 것은?

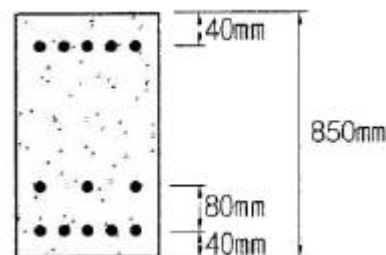
- ① 무근콘크리트의 휨모멘트 : φ=0.55
- ② 전단력과 비틀림모멘트 : φ=0.75
- ③ 콘크리트의 지압력 : φ=0.70
- ④ 인장지배단면 : φ=0.85

63. 아래 그림의 지그재그로 구멍이 있는 판에서 순폭을 구하면? (단, 구멍직경은 25mm)



- ① 187mm                        ② 141mm
- ③ 137mm                        ④ 125mm

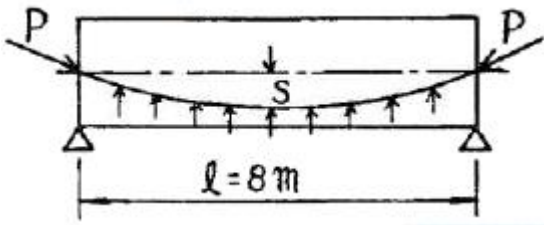
64. 그림과 같은 복철근 보의 유효깊이(d)는? (단, 철근 1개의 단면적은 250mm<sup>2</sup>이다.)



- ① 810mm                        ② 780mm

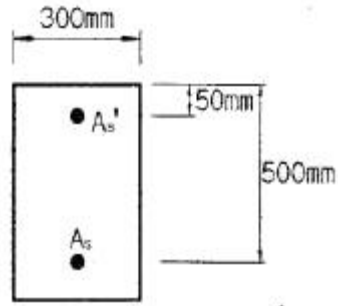
- ③ 770mm                      ④ 730mm

65. 프리스트레스 감소 원인 중 프리스트레스 도입 후 시간의 경과에 따라 생기는 것이 아닌 것은?  
 ① PC강재의 릴렉세이션                      ② 콘크리트의 건조수축  
 ③ 콘크리트의 크리프                      ④ 정착 장치의 활동
66.  $M_0=200\text{kN}\cdot\text{m}$ 의 계수모멘트가 작용하는 단철근 직사각형보에서 필요한 철근량( $A_s$ )은 약 얼마인가? (단,  $b=300\text{mm}$ ,  $d=500\text{mm}$ ,  $f_{ck}=28\text{MPa}$ ,  $f_y=400\text{MPa}$ ,  $\phi=0.85$ 이다.)  
 ①  $1072.7\text{mm}^2$                       ②  $1266.3\text{mm}^2$   
 ③  $1524.6\text{mm}^2$                       ④  $1785.4\text{mm}^2$
67. 용접 시의 주의 사항에 관한 설명 중 틀린 것은?  
 ① 용접의 열을 될 수 있는 대로 균등하게 분포 시킨다.  
 ② 용접부의 구속을 될 수 있는 대로 적게 하여 수축변형을 일으키더라도 해로운 변형이 남지 않도록 한다.  
 ③ 평행한 용접은 같은 방향으로 동시에 용접하는 것이 좋다.  
 ④ 주변에서 중심으로 향하여 대칭으로 용접해 나간다.
68. 그림의 PSC 콘크리트보에서 PS강재를 포물선으로 배치하여 프리스트레스  $P=1000\text{kN}$ 이 작용할 때 프리스트레스의 상향력은? (단, 보 단면은  $b=300\text{mm}$ ,  $h=600\text{mm}$ 이고,  $s=250\text{mm}$ 이다.)



- ①  $51.65\text{kN/m}$                       ②  $41.76\text{kN/m}$   
 ③  $31.25\text{kN/m}$                       ④  $21.38\text{kN/m}$

69. 철근 콘크리트 보에 배치되는 철근의 순간격에 대한 설명으로 틀린 것은?  
 ① 동일 평면에서 평행한 철근 사이의 수평 순간격은  $25\text{mm}$  이상이어야 한다.  
 ② 상단과 하단에 2단 이상으로 배치된 경우 상하 철근의 순간격은  $25\text{mm}$  이상으로 하여야 한다.  
 ③ 철근의 순간격에 대한 규정은 서로 접촉된 겹침이음 철근과 인접된 이음철근 또는 연속 철근 사이의 순간격에도 적용하여야 한다.  
 ④ 벽체 또는 슬래브에서 횡 주철근의 간격은 벽체나 슬래브 두께의 2배 이하로 하여야 한다.
70.  $A_s=4000\text{mm}^2$ ,  $A_s'=1500\text{mm}^2$ 로 배근된 그림과 같은 복철근 보의 탄성처짐이  $15\text{mm}$ 이다. 5년 이상의 지속하중에 의해 유발되는 장기처짐은 얼마인가?



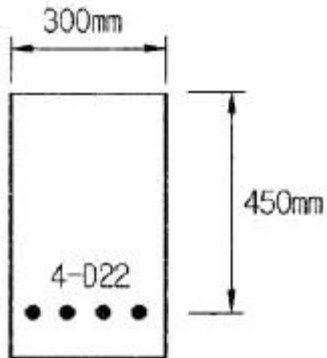
- ① 15mm                      ② 20mm  
 ③ 25mm                      ④ 30mm

71. 아래의 표와 같은 조건의 경량콘크리트를 사용하고, 설계기 준항복강도가  $400\text{MPa}$ 인 D25(공칭직경 :  $25.4\text{mm}$ )철근을 인장철근으로 사용하는 경우 기본정착길이( $l_{db}$ )는?

<ul style="list-style-type: none"> <li>• 콘크리트 설계기준 압축강도(<math>f_{ck}</math>) : <math>24\text{MPa}</math></li> <li>• M콘크리트 인장강도(<math>f_{sp}</math>) : <math>2.17\text{MPa}</math></li> </ul>
--

- ①  $1430\text{mm}$                       ②  $1515\text{mm}$   
 ③  $1535\text{mm}$                       ④  $1575\text{mm}$

72. 아래 그림과 같은 단철근 직사각형보가 공칭 휨강도( $M_n$ )에 도달할 때 인장철근의 변형률은 얼마인가? (단, 철근 D22 4개의 단면적  $1548\text{mm}^2$ ,  $f_{ck}=35\text{MPa}$ ,  $f_y=400\text{MPa}$ )(2022년 개정된 규정 적용됨)

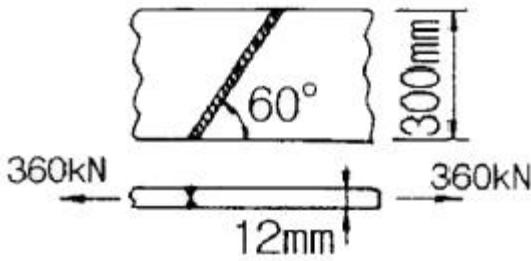


- ① 0.0102                      ② 0.0138  
 ③ 0.0186                      ④ 0.0198

73. 다음 중 적합비틀림에 대한 설명으로 옳은 것은?

- ① 균열의 발생 후 비틀림모멘트의 재분배가 일어날 수 없는 비틀림  
 ② 균열의 발생 후 비틀림모멘트의 재분배가 일어날 수 있는 비틀림  
 ③ 균열의 발생 전 비틀림모멘트의 재분배가 일어날 수 없는 비틀림  
 ④ 균열의 발생 전 비틀림모멘트의 재분배가 일어날 수 있는 비틀림

74. 그림과 같은 용접부의 응력은?



- ① 115MPa                      ② 110MPa
- ③ 100MPa                     ④ 94MPa

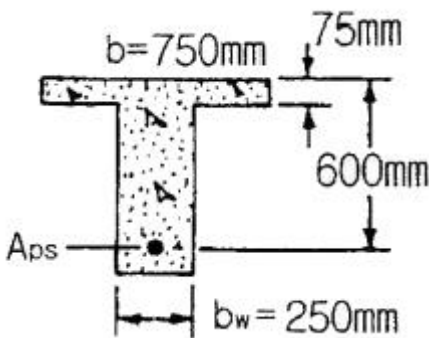
75. 콘크리트의 강도설계에서 등가 직사각형 응력블록의 깊이  $a = \beta_1 c$ 로 표현할 수 있다.  $f_{ck}$ 가 60MPa인 경우  $\beta_1$ 의 값은 얼마인가?(22년 1월 개정된 KSI 규정 적용됨)

- ① 0.85                         ② 0.8
- ③ 0.76                         ④ 0.6

76. 철근의 부착응력에 영향을 주는 요소에 대한 설명으로 틀린 것은?

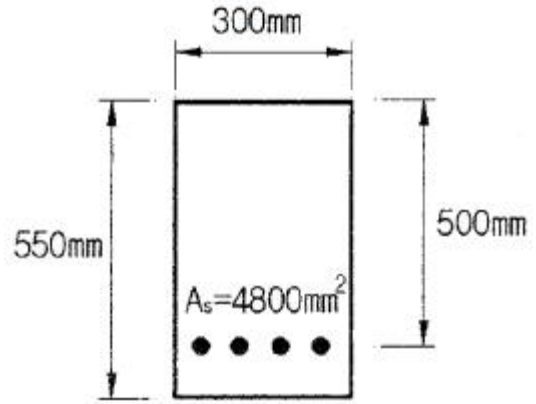
- ① 경사인장균열이 발생하게 되면 철근이 균열에 저항하게 되고, 따라서 균열면 양쪽의 부착응력을 증가시키기 때문에 결국 인장철근의 응력을 감소시킨다.
- ② 거푸집 내에 타설된 콘크리트의 상부로 상승하는 물과 공기는 수평으로 놓인 철근에 의해 가로막히게 되며, 이로 인해 철근과 철근 하단에 형성될 수 있는 수막 등에 의해 부착력이 감소될 수 있다.
- ③ 전단에 의한 인장철근의 장부력(dowel force)은 부착에 의한 쪼갬 응력을 증가시킨다.
- ④ 인장부 철근이 필요에 의해 절단되는 불연속 지점에서는 철근의 인장력 변화정도가 매우 크며 부착응력 역시 증가한다.

77. 주어진 T형 단면에서 부착된 프리스트레스트 보강재의 인장 응력( $f_{ps}$ )은 얼마인가? (단, 긴장재의 단면적  $A_{ps}=1290mm^2$  이고, 프리스트레싱 긴장재의 종류에 따른 계수  $\gamma_p=0.4$ , 긴장재의 설계기준 인장강도  $f_{pu}=1900MPa$ ,  $f_{ck}=35MPa$ )



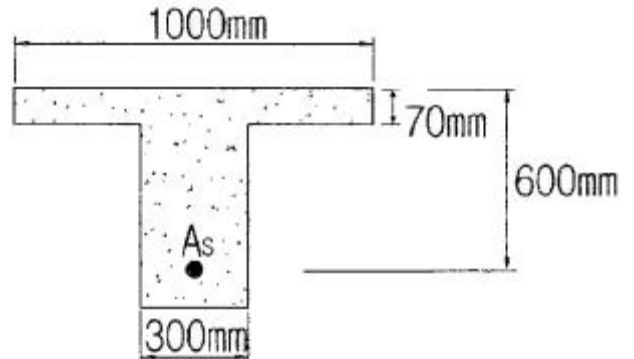
- ① 1900MPa                    ② 1861MPa
- ③ 1804MPa                    ④ 1752MPa

78. 아래 그림과 같은 보통 중량콘크리트 직사각형 단면의 보에서 균열모멘트( $M_{cr}$ )는? (단,  $f_{ck}=24MPa$ 이다.)



- ① 46.7kN·m                    ② 52.3kN·m
- ③ 56.4kN·m                    ④ 62.1kN·m

79. 그림의 T형보에서  $f_{ck}=28MPa$ ,  $f_y=400MPa$ 일때 공칭모멘트강도( $M_n$ )를 구하면? (단,  $A_s=5000mm^2$ )



- ① 1110.5kN·m                 ② 1251.0kN·m
- ③ 1372.5kN·m                 ④ 1434.0kN·m

80. 서로 다른 크기의 철근을 압축부에서 겹침이음하는 경우 이음길이에 대한 설명으로 옳은 것은?

- ① 이음길이는 크기가 큰 철근의 정착길이에 크기가 작은 철근의 겹침이음길이 중 큰 값 이상이어야 한다.
- ② 이음길이는 크기가 작은 철근의 정착길이에 크기가 큰 철근의 겹침이음길이 중 작은 값 이상이어야 한다.
- ③ 이음길이는 크기가 작은 철근의 정착길이에 크기가 큰 철근의 겹침이음길이의 평균값 이상이어야 한다.
- ④ 이음길이는 크기가 큰 철근의 정착길이에 크기가 작은 철근의 겹침이음길이를 합한 값 이상이어야 한다.

5과목 : 토질 및 기초

81. 흙 시료의 전단파괴면을 미리 정해놓고 흙의 강도를 구하는 시험은?

- ① 직접전단시험                ② 평판재하시험
- ③ 일축압축시험                ④ 삼축압축시험

82. 포화된 지반의 간극비를  $e$ , 함수비를  $w$ , 간극률을  $n$ , 비중을  $G_s$  : 라 할 때 다음 중 한계 동수 경사를 나타내는 식으로 적절한 것은?

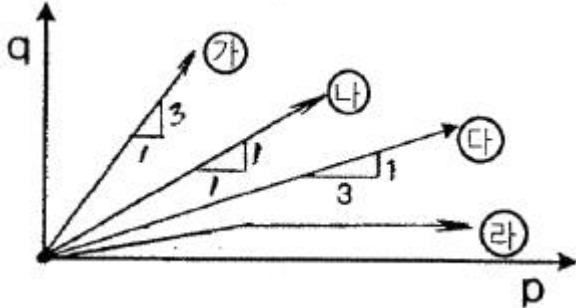
- ①  $G_s + 1/1 + e$                 ②  $e - w/w(1 + e)$
- ③  $(1 + n)(G_s - 1)$             ④  $G_s(1 - w + e)/(1 + G_s)(1 + e)$

83. 4.75mm체(4번 체) 통과율이 90%이고, 0.075mm체(200번 체) 통과율이 4%,  $D_{10}=0.25mm$ ,  $D_{30}=0.6mm$ ,  $D_{60}=2mm$ 인

흙을 통일분류법으로 분류하면?

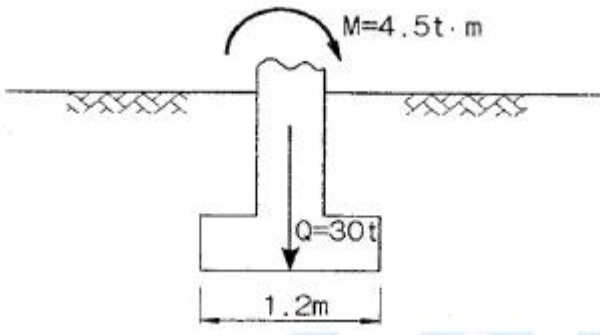
- ① GW                      ② GP
- ③ SW                      ④ SP

84. 아래 그림에서 토압계수  $K=0.5$  일 때의 응력경로는 어느 것인가?



- ① 가                      ② 나
- ③ 다                      ④ 라

85. 아래 그림과 같은 폭(B) 1.2m, 길이(L) 1.5m인 사각형 얇은 기초에 폭(B) 방향에 대한 편심이 작용하는 경우 지반에 작용하는 최대압축응력은?



- ① 29.2t/m<sup>2</sup>                      ② 38.5t/m<sup>2</sup>
- ③ 39.7t/m<sup>2</sup>                      ④ 41.5t/m<sup>2</sup>

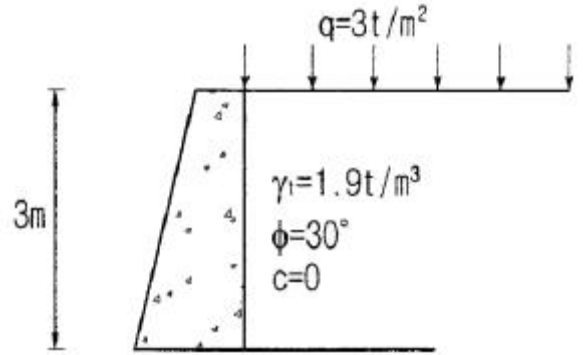
86. 어떤 점토의 압밀계수는  $1.92 \times 10^{-3} \text{cm}^2/\text{sec}$ , 압축계수는  $2.86 \times 10^{-2} \text{cm}^2/\text{g}$ 이었다. 이 점토의 투수계수는? (단, 이 점토의 초기간극비는 0.80이다.)

- ①  $1.05 \times 10^{-5} \text{cm}/\text{sec}$                       ②  $2.05 \times 10^{-5} \text{cm}/\text{sec}$
- ③  $2.99 \times 10^{-5} \text{cm}/\text{sec}$                       ④  $4.05 \times 10^{-5} \text{cm}/\text{sec}$

87. Terzaghi의 극한지지력 공식에 대한 설명으로 틀린 것은?

- ① 기초의 형상에 따라 형상계수를 고려하고 있다.
- ② 지지력계수  $N_c, N_q, N_{\gamma \text{ sms}}$  내부마찰각에 의해 결정된다.
- ③ 점성토에서의 극한지지력은 기초의 근입깊이가 깊어지면 증가된다.
- ④ 극한지지력은 기초의 폭에 관계없이 기초 하부의 흙에 의해 결정된다.

88. 그림과 같이 옹벽 배면의 지표면에 등분포하중이 작용할 때, 옹벽에 작용하는 전체 주동토압의 합력( $P_a$ )과 옹벽 저면으로부터 합력의 작용점까지의 높이(h)는?



- ①  $P_a=2.85\text{t}/\text{m}, h=1.26\text{m}$                       ②  $P_a=2.85\text{t}/\text{m}, h=1.38\text{m}$
- ③  $P_a=5.85\text{t}/\text{m}, h=1.26\text{m}$                       ④  $P_a=5.85\text{t}/\text{m}, h=1.38\text{m}$

89. 다음 중 부마찰력이 발생할 수 있는 경우가 아닌 것은?

- ① 매립된 생활쓰레기중에 시공된 관측정
- ② 붕적토에 시공된 말뚝 기초
- ③ 성토한 연약점토지반에 시공된 말뚝 기초
- ④ 다짐된 사질지반에 시공된 말뚝기초

90. 크기가 30cm×30cm의 평판을 이용하여 사질토 위에서 평판재하시험을 실시하고 극한 지지력 20t/m<sup>2</sup>를 얻었다. 크기가 1.8m×1.8m인 정사각형기초의 총허용하중은 약 얼마인가? (단, 안전율 3을 사용)

- ① 22ton                      ② 66ton
- ③ 130ton                      ④ 150ton

91. 유선망(Flow Net)의 성질에 대한 설명으로 틀린 것은?

- ① 유선과 등수두선은 직교한다.
- ② 등수경사(i)는 등수두선의 폭에 비례한다.
- ③ 유선망으로 되는 사각형은 이론상 정사각형이다.
- ④ 인접한 두 유선 사이, 즉 유로를 흐르는 침투수량은 동일하다.

92.  $\gamma_{\text{sai}}=2.0\text{t}/\text{m}^3$ 인 사질토가 20°로 경사진 무한사면이 있다. 지하수위가 지표면과 일치하는 경우 이 사면의 안전율이 1 이상이 되기 위해서는 흙의 내부마찰각이 최소 몇 도 이상이어야 하는가?

- ① 18.21°                      ② 20.52°
- ③ 36.06°                      ④ 45.47°

93. 어떤 흙에 대해서 일축압축시험을 한 결과 일축압축 강도가 1.0kg/cm<sup>2</sup>이고 이 시료의 파괴면과 수평면이 이루는 각이 50°일 때 이 흙의 점착력( $c_u$ )과 내부 마찰각( $\phi$ )은?

- ①  $c_u=0.60\text{kg}/\text{cm}^2, \phi=10^\circ$                       ②  $c_u=0.42\text{kg}/\text{cm}^2, \phi=50^\circ$
- ③  $c_u=0.60\text{kg}/\text{cm}^2, \phi=50^\circ$                       ④  $c_u=0.42\text{kg}/\text{cm}^2, \phi=10^\circ$

94. 피조콘(piezocone) 시험의 목적이 아닌 것은?

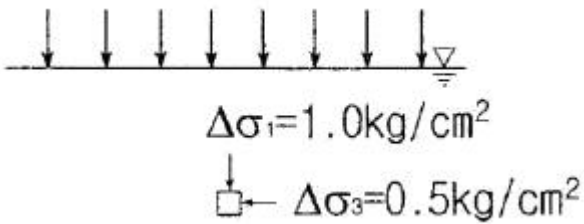
- ① 지층의 연속적인 조사를 통하여 지층 분류 및 지층 변화 분석
- ② 연속적인 원지반 전단강도의 추이 분석
- ③ 중간 점토 내 분포한 sand seam 유무 및 발달 정도 확인
- ④ 불교란 시료 채취

95. 흙의 다짐시험에서 다짐에너지를 증가시킬 때 일어나는 결과는?

- ① 최적함수비는 증가하고, 최대건조 단위중량은 감소한다.
- ② 최적함수비는 감소하고, 최대건조 단위중량은 증가한다.
- ③ 최적함수비와 최대건조 단위중량이 모두 감소한다.
- ④ 최적함수비와 최대건조 단위중량이 모두 증가한다.

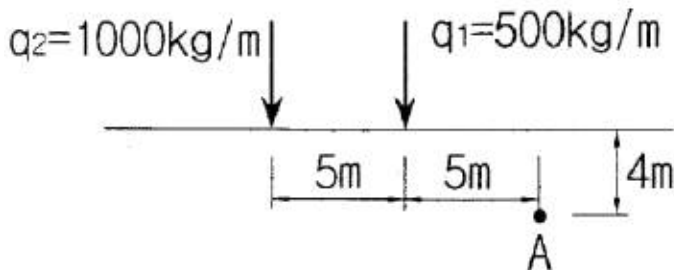
96. 표준관입 시험에서 N치가 20으로 측정되는 모래 지반에 대한 설명으로 옳은 것은?
- ① 내부마찰각이 약 30°~40° 정도인 모래이다.
  - ② 유효상재 하중이 20t/m<sup>2</sup>인 모래이다.
  - ③ 간극비가 1.2인 모래이다.
  - ④ 매우 느슨한 상태이다.

97. 그림과 같은 지반에서 하중으로 인하여 수직응력( $\Delta\sigma_1$ )이 1.0kg/cm<sup>2</sup> 증가되고 수평응력( $\Delta\sigma_3$ )이 0.5kg/cm<sup>2</sup> 증가되었다면 간극수압은 얼마나 증가되었는가? (단, 간극수압계수 A=0.5이고 B=1이다.)



- ① 0.50kg/cm<sup>2</sup>
- ② 0.75kg/cm<sup>2</sup>
- ③ 1.00kg/cm<sup>2</sup>
- ④ 1.25kg/cm<sup>2</sup>

98. 반무한 지반의 지표상에 무한길이의 선하중  $q_1$ ,  $q_2$ 가 다음의 그림과 같이 작용할 때 A점에서의 연직응력 증가는?



- ① 3.03kg/m<sup>2</sup>
- ② 12.12kg/m<sup>2</sup>
- ③ 15.15kg/m<sup>2</sup>
- ④ 18.18kg/m<sup>2</sup>

99. 깊은 기초의 지지력 평가에 관한 설명으로 틀린 것은?
- ① 현장 타설 콘크리트 말뚝 기초는 동역학적 방법으로 지지력을 추정한다.
  - ② 말뚝 향타분석기(PDA)는 말뚝의 응력분포, 경시 효과 및 해머 효율을 파악할 수 있다.
  - ③ 정역학적 지지력 추정방법은 논리적으로 타당하나 강도 정수를 추정하는데 한계성을 내포하고 있다.
  - ④ 동역학적 방법은 향타장비, 말뚝과 지반조건이 고려된 방법으로 해머 효율의 측정이 필요하다.

100. 다음 중 투수계수를 좌우하는 요인이 아닌 것은?
- ① 토립자의 비중
  - ② 토립자의 크기
  - ③ 포화도
  - ④ 간극의 형상과 배열

101. 펌프의 회전수  $N = 3000 \text{ rpm}$ , 양수량  $Q = 1.7 \text{ m}^3/\text{min}$ , 전양정  $H = 300 \text{ m}$ 인 6단 원심펌프의 비교회전도  $N_s$ 는?
- ① 약 100회
  - ② 약 150회
  - ③ 약 170회
  - ④ 약 210회

102. 정수지에 대한 설명으로 틀린 것은?
- ① 정수지란 정수를 저류하는 탱크로 정수시설로는 최종단계의 시설이다.
  - ② 정수지 상부는 반드시 복개해야 한다.
  - ③ 정수지의 유효수심은 3~6m를 표준으로 한다.
  - ④ 정수지의 바닥은 저수위보다 1m 이상 낮게 해야 한다.

103. 계획시간최대배수량  $q = K \times Q / 24$ 에 대한 설명으로 틀린 것은?
- ① 계획시간최대배수량은 배수구역내의 계획급수인구가 그 시간대에 최대량의 물을 사용한다고 가정하여 결정한다.
  - ② Q는 계획1일평균급수량으로 단위는 [m<sup>3</sup>/day]이다.
  - ③ K는 시간계수로 주야간의 인구변동, 공장, 사업소 등에 의한 사용형태, 관광지 등의 계절적 인구이동에 의하여 변한다.
  - ④ 이 시간 계수 K는 1일최대급수량이 클수록 작아지는 경향이 있다.

104. Jar-Test는 적정 응집제의 주입량과 적정 pH를 결정하기 위한 시험이다. Jar-Test 시응집제를 주입한 후 급속교반 후 완속교반을 하는 이유는?
- ① 응집제를 용해시키기 위해서
  - ② 응집제를 고르게 섞기 위해서
  - ③ 플록이 고르게 퍼지게 하기 위해서
  - ④ 플록을 깨뜨리지 않고 성장시키기 위해서

105. 계획하수량을 수용하기 위한 관로의 단면과 경사를 결정함에 있어 고려할 사항으로 틀린 것은?
- ① 우수관로는 계획하수량에 대하여 유속을 최소 0.8m/s, 최대 3.0m/s로 한다.
  - ② 우수관로의 최소관경은 200mm를 표준으로 한다.
  - ③ 관로의 단면은 수리적 특성을 고려하여 선정하되 원형 또는 직사각형을 표준으로 한다.
  - ④ 관로경사는 하류로 갈수록 점차 급해지도록 한다.

106. 합류식 하수도에 대한 설명으로 옳지 않은 것은?
- ① 청천시에는 수위가 낮고 유속이 적어 오물이 침전하기 쉽다.
  - ② 우천시에 처리장으로 다량의 토사가 유입되어 침전지에 퇴적된다.
  - ③ 소규모 강우시 강우 초기에 도로나 관로 내에 퇴적된 오염물이 그대로 강으로 합류할 수 있다.
  - ④ 단일관로로 오수와 우수를 배제하기 때문에 침수 피해의 다발 지역이나 우수배제 시설이 정비되지 않은 지역에서는 유리한 방식이다.

107. 하수처리계획 및 재이용계획을 위한 계획오수량에 대한 설명으로 옳은 것은?
- ① 계획1일최대오수량은 계획시간최대오수량을 1일의 수량으로 환산하여 1.3~1.8배를 표준으로 한다.
  - ② 합류식에서 우천 시 계획오수량은 원칙적으로 계획1일평균오수량의 3배 이상으로 한다.

- ③ 계획1일평균오수량은 계획1일최대오수량의 70~80%를 표준으로 한다.
  - ④ 지하수량은 계획1일평균오수량의 10~20%로 한다.
108. 주요 관로별 계획하수량으로서 틀린 것은?
- ① 우수관로 : 계획우수량 + 계획오수량
  - ② 합류식관로 : 계획시간최대오수량 + 계획우수량
  - ③ 차집관로 : 우천시 계획오수량
  - ④ 오수관로 : 계획시간최대오수량
109. 하수처리시설의 펌프장시설의 중력식 침사지에 관한 설명으로 틀린 것은?
- ① 체류시간은 30 ~ 60초를 표준으로 하여야 한다.
  - ② 모래퇴적부의 깊이는 최소 50cm 이상이어야 한다.
  - ③ 침사지의 평균유속은 0.3m/s를 표준으로 한다.
  - ④ 침사지 형상은 정방형 또는 장방형 등으로 하고 지수는 2지 이상을 원칙으로 한다.
110. 일반적인 상수도 계통도를 바르게 나열한 것은?
- ① 수원 및 저수시설 → 취수 → 배수 → 송수 → 정수 → 도수 → 급수
  - ② 수원 및 저수시설 → 취수 → 도수 → 정수 → 급수 → 배수 → 송수
  - ③ 수원 및 저수시설 → 취수 → 도수 → 정수 → 송수 → 배수 → 급수
  - ④ 수원 및 저수시설 → 취수 → 배수 → 정수 → 급수 → 도수 → 송수
111. 하수도시설의 일차침전지에 대한 설명으로 옳지 않은 것은?
- ① 침전지의 형상은 원형, 직사각형 또는 정사각형으로 한다.
  - ② 직사각형 침전지의 폭과 길이의 비는 1 : 3 이상으로 한다.
  - ③ 유효수심은 2.5~4m를 표준으로 한다.
  - ④ 침전시간은 계획1일 최대오수량에 대하여 일반적으로 12 시간 정도로 한다.
112. 하수도의 목적에 관한 설명으로 가장 거리가 먼 것은?
- ① 하수도는 도시의 건전한 발전을 도모하기 위한 필수시설이다.
  - ② 하수도는 공중위생의 향상에 기여한다.
  - ③ 하수도는 공공용 수역의 수질을 보전함으로써 국민의 건강보호에 기여한다.
  - ④ 하수도는 경제발전과 산업기반의 정비를 위하여 건설된 시설이다.
113. 배수관망의 구성방식 중 격자식과 비교한 수지상식의 설명으로 틀린 것은?
- ① 수리계산이 간단하다.
  - ② 사고 시 단수구간이 크다.
  - ③ 제수밸브를 많이 설치해야 한다.
  - ④ 관의 말단부에 물이 정체되기 쉽다.
114. 정수장으로부터 배수지까지 정수를 수송하는 시설은?
- ① 도수시설                      ② 송수시설

- ③ 정수시설                      ④ 배수시설
115. 호기성 소화의 특징을 설명한 것으로 옳지 않은 것은?
- ① 처리된 소화 슬러지에서 악취가 나지 않는다.
  - ② 상징수의 BOD 농도가 높다.
  - ③ 폭기를 위한 동력 때문에 유지관리비가 많이 든다.
  - ④ 수온이 낮을 때에는 처리 효율이 떨어진다.
116. 지름 15cm, 길이 500m인 주철관으로 유량 0.03m<sup>3</sup>/s의 물을 50m 양수하려고 한다. 양수시 발생되는 총 손실수두가 5m이었다면 이 펌프의 소요축동력(kW)은? (단, 여유율은 0이며 펌프의 효율은 80%이다.)
- ① 20.2kW                      ② 30.5kW
  - ③ 33.5kW                      ④ 37.2kW
117. 어느 도시의 인구가 200,000명, 상수보급률이 80%일 때 1인1일평균급수량이 380L/인·일이라면 연간 상수 수요량은?
- ① 11.096×10<sup>6</sup>m<sup>3</sup>/년                      ② 13.874×10<sup>6</sup>m<sup>3</sup>/년
  - ③ 22.192×10<sup>6</sup>m<sup>3</sup>/년                      ④ 27.742×10<sup>6</sup>m<sup>3</sup>/년
118. 계획급수인구가 5000명, 1인1일최대급수량을 150L/(인·day), 여과속도는 150m/day로 하면 필요한 급속여과지의 면적은?
- ① 5.0m<sup>2</sup>                      ② 10.0m<sup>2</sup>
  - ③ 15.0m<sup>2</sup>                      ④ 20.0m<sup>2</sup>
119. 고도처리를 도입하는 이유와 거리가 먼 것은?
- ① 잔류 용존유기물의 제거                      ② 잔류염소의 제거
  - ③ 질소의 제거                      ④ 인의 제거
120. 상수시설 중 가장 일반적인 장방형 침사지의 표면부하율의 표준으로 옳은 것은?
- ① 50~150mm/min                      ② 200~500mm/min
  - ③ 700~1000mm/min                      ④ 1000~1250mm/min

1	2	3	4	5	6	7	8	9	10
②	①	①	④	②	①	②	④	①	②
11	12	13	14	15	16	17	18	19	20
④	①	②	④	④	③	③	①	①	③
21	22	23	24	25	26	27	28	29	30
①	①	③	④	③	④	③	②	③	②
31	32	33	34	35	36	37	38	39	40
①	②	②	①	④	④	③	④	③	②
41	42	43	44	45	46	47	48	49	50
①	①	①	②	②	④	②	②	①	④
51	52	53	54	55	56	57	58	59	60
①	①	③	③	②	④	③	④	③	④
61	62	63	64	65	66	67	68	69	70
③	③	②	②	④	②	④	③	④	②
71	72	73	74	75	76	77	78	79	80
④	②	②	③	③	①	④	①	①	①
81	82	83	84	85	86	87	88	89	90
①	②	④	③	①	③	④	③	④	③
91	92	93	94	95	96	97	98	99	100
②	③	④	④	②	①	②	③	①	①
101	102	103	104	105	106	107	108	109	110
④	④	②	④	④	③	③	①	②	③
111	112	113	114	115	116	117	118	119	120
④	④	③	②	②	①	③	①	②	②