

1과목 : 건축일반

1. 나무구조의 가새에 대한 기술 중 옳지 않은 것은?

- ① 목조 벽체를 수평력에 견디게 하고 안정한 구조로 하기 위한 것이다.
- ② 가새의 경사는 45°에 가까울수록 유리하다.
- ③ 가새에는 인장응력이 발생하지 않으며 압축응력만이 발생한다.
- ④ 가새는 때때거나 결손시켜 내력상 지장을 주어서는 안 된다.

2. 초등학교 계획에 관한 설명 중 옳지 않은 것은?

- ① 저학년은 직접외부와 연결되도록 1층에 배치한다.
- ② 교사의 배치형태 중 분산병렬형은 일종의 핑거 플랜으로 일조·통풍 등 교실의 환경조건이 균등하다.
- ③ 저학년은 따로 분리하는 것보다 고학년과 상호접촉이 용이하도록 배치한다.
- ④ 동 학년의 학급은 근접되어 동일한 층에 위치하도록 배치한다.

3. 주로 상업상, 사무상의 단기체제 여행자를 위한 호텔로서, 도시의 가장 변화한 교통의 중심에 위치하는 것은?

- ① 리조트 호텔 ② 커머셜 호텔
- ③ 클럽 하우스 ④ 아파트먼트 호텔

4. 다음 중 목조벽체의 구성재와 가장 관계가 먼 것은?

- ① 허리잡이 ② 셋기둥
- ③ 인방 ④ 장선

5. 학교의 운영방식에 관한 기술 중 가장 옳지 않은 것은?

- ① 종합교실형(U형)은 학생의 이동이 없으며 초등학교 저학년에 권장할 만한 형이다.
- ② 교과교실형(V형)은 일반교실이 각 학년에 하나씩 할당되고, 그 외에 특별교실을 갖는다.
- ③ 달톤형(D형)은 학급, 학생 구분을 없애고 학생들은 각자의 능력에 맞게 교과를 선택하고 일정한 교과가 끝나면 졸업하는 방식이다.
- ④ 플래튼형(P형)은 전학급을 2분단으로 하고, 한 쪽이 일반교실을 사용할 때 다른 분단은 특별교실을 사용한다.

6. 다음 중 오피스랜드스케이프 계획에 대한 설명으로 옳지 않은 것은?

- ① 공간을 절약할 수 있다.
- ② 작업장(work place)의 집단을 자유롭게 그루핑하여 불규칙한 평면을 유도한다.
- ③ 커뮤니케이션의 융통성이 좋고, 장애요인이 거의 없다.
- ④ 소음이 없으며 프라이버시가 양호하다.

7. 다음 중 흙을 두 줄 파서 문 두짝을 달고 문 한 짝을 다른 한 짝 옆에 밀어 붙이는 구조로 된 것은?

- ① 여닫이문 ② 자재문
- ③ 미서기문 ④ 접문

8. 곡면판이 지니는 역학적 특성을 응용한 구조로서 외력은 주로 판의 면내력으로 전달되기 때문에 경량이고 내력이 큰 구조물을 구성할 수 있는 구조는?

- ① 보강 블록조 ② 철골 구조

- ③ 셸(shell) 구조 ④ 벽식 구조

9. 다음의 각종 호텔에 관한 설명 중 옳은 것은?

- ① 호텔 연면적에 대한 숙박부분의 비율이 가장 높은 것은 리조트호텔이다.
- ② 레지덴셜호텔은 손님이 장기간 체재하는데 적합한 호텔로서, 각 객실에는 주방설비를 갖추고 있다.
- ③ 아파트먼트 호텔은 단기체재자를 위한 호텔로서 교통기관의 발착지점에 위치한다.
- ④ 클럽하우스는 스포츠시설을 위주로 이용되는 숙박시설을 갖추고 있다.

10. 아파트의 각 평면형식에 대한 설명 중 옳지 않은 것은?

- ① 계단실형은 통행부 면적이 적으므로 건물의 이용도가 높다.
- ② 편복도형은 저층 아파트에 적합하며 채광 및 통풍이 좋지 않다.
- ③ 중복도형은 독신자 아파트에 많이 이용되며 프라이버시가 좋지 않다.
- ④ 집중형은 부지의 이용율이 높으며 고도의 설비를 필요로 한다.

11. 보강 콘크리트 블록조에 대한 설명으로 잘못된 것은?

- ① 벽량은 그 층의 바닥면적에 대하여 15cm/m² 이상으로 한다.
- ② 내력벽으로 둘러싸인 부분의 바닥면적은 60m²을 넘을 수 없다.
- ③ 테두리보는 블록벽체를 일체식 벽면으로 만들기 위하여 설치한다.
- ④ 부축벽·붙임벽 등의 길이는 벽높이의 1/3 이상으로 한다.

12. 철골 기둥의 하중을 기초로 전달시키는 기능을 하는 부재는?

- ① 데크 플레이트(deck plate)
- ② 베이스 플레이트(base plate)
- ③ 스티프너(stiffner)
- ④ 플랜지(flange)

13. 다음의 주택계획에 관한 설명 중 옳지 않은 것은?

- ① 주택의 규모가 적을 경우 복도를 설치하는 것은 부적합하다.
- ② 소규모주택에서 부역의 일부에 식탁을 놓아 사용하는 식당의 형태를 리빙다이닝이라 한다.
- ③ 부역의 평면형 중 일렬형은 동선과 배치가 간단하며 소규모 주택에 적합하다.
- ④ 침실에서 침대는 머리쪽에 창을 두지 않는 것이 좋다.

14. 사무소의 층고에 대한 설명 중 잘못된 것은?

- ① 일반적으로 지하층은 별로 중요한 실이 설치되지 않기 때문에 240~270cm 정도가 많다.
- ② 일반적으로 1층 층고는 기준층의 층고보다 높다.
- ③ 기준층은 조명기구 매입공간, 덕트 은폐공간을 고려하여 층고를 결정하는 것이 좋다.
- ④ 최상층은 옥상으로부터의 단열과 옥상 슬래브의 물매를 감추기 위한 2중 천장을 고려하여 층고를 결정할 필요가 있다.

- ③ 각개통기관의 관경은 그것이 접속되는 배수관 관경의 1/2 이상으로 한다.
- ④ 결합통기관의 관경은 통기수직관과 배수수직관 중 작은 쪽 관경 이상으로 한다.

32. 다음 그림의 설비기구에 대한 설명 중 옳은 것은?



- ① 유니온으로서 배관을 직선접합할 때 사용된다.
- ② 90° 엘보로서 관의 방향변경에 사용된다.
- ③ 부싱으로서 이경관을 접속할 때 사용된다.
- ④ 플렉시블 조인트로서 장비의 진동을 차단할 때 사용된다.

33. 급탕배관의 설계에 관한 설명 중 틀린 것은?

- ① 상향배관인 경우, 급탕관은 상향구배, 반탕관은 하향구배로 한다.
- ② 급탕관의 최소관경은 30A이다.
- ③ 대규모 건물에서는 일반적으로 리버스리턴 배관방식을 취한다.
- ④ 관의 신축을 고려하여 배관의 굽힘 부분에는 스위블 이음을 한다.

34. 급수설비에서 수격작용이 발생되는 원인에 대한 설명 중 가장 적절한 것은?

- ① 물을 과도하게 사용할 때 발생한다.
- ② 급수관내의 유속이 느릴 때 주로 발생한다.
- ③ 급수관의 지름이 클 때 주로 발생한다.
- ④ 급수관내에서 물의 흐름이 갑자기 정지할 때 발생한다.

35. 급탕설비에 사용하는 순환펌프에 대한 설명 중 옳지 않은 것은?

- ① 피스톤 펌프와 사류 펌프가 주로 사용된다.
- ② 소규모 설비에서는 배관도중에 설치하는 라인펌프(line pump)가 사용된다.
- ③ 순환펌프의 수량은 순환관로의 열손실과 급탕관, 반탕관의 온도차로 구한다.
- ④ 순환펌프의 양정이 지나치게 높으면 관내를 진공상태로 만들기 쉽기 때문에 충분히 주의해야 한다.

36. 다음 중 LNG의 주성분은?

- ① CH₄ ② C₂H₆
- ③ C₃H₈ ④ C₄H₁₀

37. 대변기의 세정방식 중 대변기로의 공급수량이나 압력이 일정하며 양호한 세정효과와 소음이 적어 일반주택에 주로 사용되는 방식은?

- ① 하이 탱크식 ② 로 탱크식
- ③ 사이폰 제트식 ④ 세정밸브식

38. 배수용 트랩(trap)의 구비조건에 대한 설명 중 옳지 않은 것은?

- ① 봉수가 파괴되지 않는 구조일 것.
- ② 배수시에 자기세정이 가능할 것
- ③ 가동부분에 봉수를 형성하고 구조가 복잡할 것
- ④ 내식성이 크고 내구성이 있을 것

39. 캐비테이션을 방지할 수 있는 방법으로 옳은 것은?

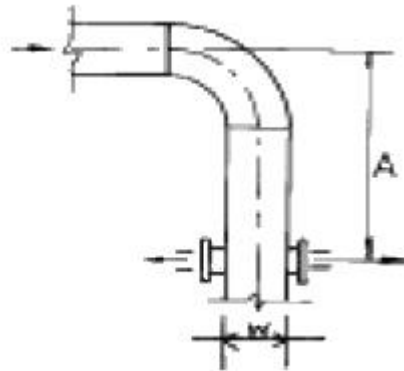
- ① 흡입조건이 나쁜경우는 비속도를 작게 하기 위해 회전수가 큰 펌프를 사용한다.
- ② 흡수관은 가능한 한 길게 한다.
- ③ 설계상의 펌프 운전범위내에서 항상 유효NPSH가 필요 NPSH보다 크게 되도록 배관계획을 한다.
- ④ 비속도가 작은 와권 펌프에서는 펌프의 최고 효율점보다 큰 유량의 점에서 운전한다.

40. 옥외소화전에서 소방대상물의 각 부분으로부터 1개의 호스 점결구까지의 수평거리는 최대 얼마 이하가 되도록 설치해야 하는가?

- ① 25 m ② 30 m
- ③ 40 m ④ 50 m

3과목 : 공기조화설비

41. 아래 그림과 같은 덕트의 배치에서 엘보와 취출구간의 이격거리로서 적당한 것은? (단, 엘보는 배인이 없는 것으로 한다.)



- ① A ≥ 8W ② A ≥ 6W
- ③ A ≥ 4W ④ A ≥ 2W

42. 다음 난방방식 중 출입의 빈도가 잦아 틈새바람에 의한 열손실이 비교적 많은 경우의 난방방식으로 적당한 것은?

- ① 온풍난방 ② 온수난방
- ③ 증기난방 ④ 복사난방

43. 일반 공기조화용으로 사용되는 흡수식 냉동기의 냉매는 무엇인가?

- ① LiBr ② 프레온
- ③ 암모니아 ④ 물

44. 등압법으로 설계할 경우 단일 덕트내에서 많은 풍량이 송풍되면 여러 가지 문제점이 유발될 수 있어 일정풍량이상이면 등속법으로 설계하는데 그 이유로 적당한 것은?

- ① 소음이 커진다.

④ 압력탱크 및 급탕설비에는 폭발 등의 위험을 막을 수 있는 시설을 설치할 것

63. 소방시설의 종류에서 소화설비가 아닌 것은?

- ① 옥외소화전설비 ② 스프링클러설비
- ③ 연결살수설비 ④ 옥내소화전설비

64. 판매시설 및 영업시설인 경우 자동화재탐지설비를 설치하여야 하는 연면적 기준은?

- ① 600m² 이상 ② 1,000m² 이상
- ③ 1,500m² 이상 ④ 2,000m² 이상

65. 중학교 교실의 바닥면적이 80m²일 경우 자연환기 면적은 얼마를 확보해야 하는가?

- ① 2m² 이상 ② 4m² 이상
- ③ 8m² 이상 ④ 16m² 이상

66. 분뇨를 재활용의 목적으로 1일 몇 kg이상 처리하고자 할 때 시장·군수·구청장에게 신고하여야 하는가?

- ① 10kg 이상 ② 20kg 이상
- ③ 50kg 이상 ④ 100kg 이상

67. 동일한 사업장에서 배출되는 오수·분뇨 또는 축산폐수를 수질환경보전법에 의한 수질오염방지시설에서 병합 처리하고자 하는 경우에 오수·분뇨 및 축산폐수의 배출량은 폐수배출량의 몇 % 미만이어야 하는가?

- ① 20 % ② 30 %
- ③ 40 % ④ 50 %

68. 분뇨처리시설의 처리방법과 관련이 없는 것은?

- ① 호기성 생물학적 방법 ② 혐기성 생물학적 방법
- ③ 물리·화학적 방법 ④ 저장 액비화 방법

69. 방화관리자를 두어야 하는 특정소방대상물은 연면적이 얼마 이상인 경우가 해당되는가?

- ① 연면적 1만5천제곱미터 이상인 것
- ② 연면적 2만제곱미터 이상인 것
- ③ 연면적 2만5천제곱미터 이상인 것
- ④ 연면적 3만제곱미터 이상인 것

70. 다음 중 옥내소화전설비를 설치하여야 할 소방대상물이 아닌 것은

- ① 연면적이 3,000m² 이상인 것
- ② 지하층인 층 중 바닥면적이 600m² 이상인 층이 있는 것은 전층
- ③ 무창층인 층 중 바닥면적이 600m² 이상인 층이 있는 것은 전층
- ④ 층수가 4층 이상인 층 중 바닥면적이 500m² 이상인 층이 있는 것은 전층

71. 건축법에서 거실 용도에 따른 조도기준으로 옳지 않은 것은?

- ① 독서 - 150룩스 ② 일반사무 - 300룩스
- ③ 수술 - 700룩스 ④ 오락일반 - 300룩스

72. 감중방화문은 한국산업규격이 정하는 바에 의하여 시험한 결과 비차열 성능이 얼마 이상의 시간이 확보되어야 하는

가?

- ① 30분 ② 60분
- ③ 90분 ④ 120분

73. 공동주택과 오피스텔의 난방설비를 개별난방방식으로 하는 경우의 기준으로 옳지 않은 것은?

- ① 보일러는 거실외의 곳에 설치할 것
- ② 보일러실의 윗부분에는 그 면적이 0.5m² 이상인 환기창을 설치할 것
- ③ 보일러실의 윗부분에는 지름 10cm 이상의 공기흡입구를 항상 열려있는 상태로 바깥공기에 접하도록 설치할 것
- ④ 보일러실의 아랫부분에는 지름 5cm 이상의 배기구를 항상 열려있는 상태로 바깥공기에 접하도록 설치할 것

74. 건축허가등을 함에 있어서 미리 소방본부장 또는 소방서장의 동의를 받아야 하는 건축물의 연면적 기준은?

- ① 300제곱미터 이상인 건축물
- ② 400제곱미터 이상인 건축물
- ③ 500제곱미터 이상인 건축물
- ④ 1,000제곱미터 이상인 건축물

75. 건축법에서 규정하는 건축물의 주요구조부에 해당되지 않는 것은?

- ① 기둥 ② 기초
- ③ 보 ④ 지붕틀

76. 비상용승강기의 승강장 및 승강로의 구조에 대한 설명 중 옳지 않은 것은?

- ① 채광이 되는 창문이 있을 것
- ② 예비전원에 의한 조명설비를 할 것
- ③ 승강장 바닥면적은 비상용승강기 1대에 대하여 6m²이하로 할 것
- ④ 승강로는 당해 건축물의 다른 부분과 내화구조로 구획할 것

77. 수동식소화기 또는 간이소화용구를 설치하여야 하는 특정소방대상물의 대상으로 옳지 않은 것은?

- ① 연면적 30제곱미터 이상인 것 ② 지정문화재
- ③ 가스시설 ④ 터널

78. 다음 중 대수선의 범위에 해당하는 것은?

- ① 보 3개를 해체하여 수선 또는 변경하는 것
- ② 기둥 2개와 보 2개를 해체하여 수선 또는 변경하는 것
- ③ 내력벽의 벽면적을 20m²를 해체하여 수선 또는 변경하는 것
- ④ 지붕틀 2개를 해체하여 수선 또는 변경하는 것

79. 구조계산에 따라 구조안전을 확인하지 않아도 되는 것은?

- ① 연면적이 1천5백제곱미터인 철근콘크리트조의 건축물
- ② 높이가 15미터인 2층 건축물
- ③ 층수가 3층인 건축물
- ④ 기둥과 기둥 사이의 거리가 9미터인 공장 건축물

80. 다음 중 계단의 설치기준으로 적합한 것은?

- ① 손잡이는 최대지름 3.2cm 이상, 3.8cm 이하의 원형의 단면만으로 한다.

- ② 돌음계단의 단너비는 그 넓은 너비의 끝부분으로부터 30cm의 위치에서 측정한다.
- ③ 너비가 4m를 넘는 계단에는 계단의 중간에 너비 4m 이내 마다 난간을 설치한다.
- ④ 계단이 끝나는 수평부분에서의 손잡이는 바깥쪽으로 30cm 이상 나오도록 설치한다.

1	2	3	4	5	6	7	8	9	10
③	③	②	④	②	④	③	③	④	②
11	12	13	14	15	16	17	18	19	20
②	②	②	①	③	③	②	①	①	④
21	22	23	24	25	26	27	28	29	30
④	④	①	③	③	④	②	①	④	④
31	32	33	34	35	36	37	38	39	40
①	①	②	④	①	①	②	③	③	③
41	42	43	44	45	46	47	48	49	50
①	④	④	①	①	①	③	②	③	①
51	52	53	54	55	56	57	58	59	60
③	④	③	②	③	①	④	②	②	③
61	62	63	64	65	66	67	68	69	70
③	②	③	②	②	①	④	④	①	④
71	72	73	74	75	76	77	78	79	80
④	②	④	②	②	③	①	①	④	④