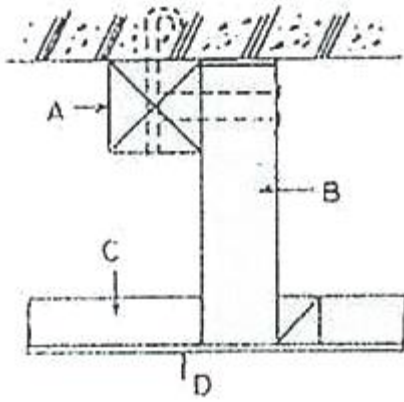


1과목 : 건축일반

1. 온도, 습도, 기류를 조합하여 인체의 실제 체감(遞減)을 표시하는 척도가 되는 것은?
 - ① TAC 온도 ② 임계온도
 - ③ 절대온도 ④ 유효온도
2. 철골보와 콘크리트 슬래브를 연결하는 전단 연결철물(shear connector)로 사용하는 것은?
 - ① 스테드 볼트 ② 고장력 볼트
 - ③ 앵커볼트 ④ TC 볼트
3. 상부는 완만한 경사로, 하부는 급경사로 처리한 2단으로 경사진 지붕은?
 - ① 박공지붕 ② 외쪽지붕
 - ③ 톱날지붕 ④ 맨사드(mansard)지붕
4. 채광에서 실내의 조도가 옥외의 조도 몇 %에 해당하는가를 나타내는 값은?
 - ① 축광량 ② 주광율
 - ③ 감광율 ④ 창유효율
5. 벽돌 벽체의 강도를 높이기 위한 방법 중 옳지 않은 것은?
 - ① 벽체의 높이를 가능한 한 낮춘다.
 - ② 벽체의 두께를 두껍게 한다.
 - ③ 벽체의 길이를 가능한 한 길게 한다.
 - ④ 모르타르 부착 강도를 크게 한다.
6. 사무소건축의 코어(core) 계획에 대한 설명 중 옳지 않은 것은?
 - ① 코어는 최소한의 규모로 계획할 것
 - ② 잡용실과 급탕실은 접근시킬 것
 - ③ 코어 내의 각 공간은 각 층마다 공통의 위치에 있을 것
 - ④ 엘리베이터 홀은 출입구에 최대한 접근해 있도록 할 것
7. 주택의 평면계획에서 공적인 생활을 위한 공간과 가장 거리가 먼 것은?
 - ① 거실 ② 서재
 - ③ 식당 ④ 응접실
8. 음의 성질에 관련된 용어에 대한 설명으로 옳지 않은 것은?
 - ① 파동이 진행 중에 장애물이 있으면 직진하지 않고 그 뒤쪽으로 돌아가는 현상을 회절이라 한다.
 - ② 진동수가 조금 다른 두 음이 간섭에 의해서 생기는 현상을 울림이라 한다.
 - ③ 발음체로부터 나오는 음파를 다른 물체가 흡수하여 같이 소리를 내는 현상을 파동이라 한다.
 - ④ 실내에서 음을 갑자기 멈추면 그 음이 수 초간 남아있는 현상을 잔향이라 한다.
9. 실내음향에 대한 설명으로 옳지 않은 것은?
 - ① 음의 계속시간이 길어지면 높이 감각은 둔해진다.
 - ② 직접음은 전파경로가 짧으므로 수용점에 최초로 도래한다.
 - ③ 계획상 멀리 전달되게 하기도 하고 가까이에서 소멸되도록 하기도 한다.

- ④ 청중이 많을수록 흡음력이 커서 잔향시간이 적어진다.
10. 철근콘크리트구조에서 주근(主筋)이라고 볼 수 없는 것은?
 - ① 캔틸레버 보의 상단 축방향 철근
 - ② 입출력을 받는 기둥의 축방향 철근
 - ③ 양단이 연속되어 있는 보에서 단부의 상단 축방향 철근
 - ④ 주변을 고정이라고 간주하는 슬래브의 장변 방향 철근
11. 사무소 건축에서의 렌터블 비(rentable ratio)를 가장 잘 설명한 것은?
 - ① 임대면적과 연면적의 비율
 - ② 대지면적과 연면적의 비율
 - ③ 대지면적과 건축면적의 비율
 - ④ 대지면적과 주택호수의 비율
12. 초등학교 건축계획에 대한 설명 중 옳지 않은 것은?
 - ① 초등학교 저학년의 교실운영 방식은 일반교실+특별교실형(U+V형)이다.
 - ② 일반교실과 특별교실은 분리하는 것이 좋다.
 - ③ 오픈 플랜 스킴의 교실은 공간의 개방화, 대화화, 가변화를 고려하여야 한다.
 - ④ 초등학교 저학년의 교실은 주로 저층에 배치한다.
13. 병원건축에 대한 설명 중 옳지 않은 것은?
 - ① 왜래 진료부의 운영방식에는 오픈 시스템과 클로즈드 시스템이 있다.
 - ② 일반적으로 병원건축의 모든 시설기준은 입원환자의 병상수라 할 수 있다.
 - ③ 1개의 간호사 대기소에서 관리할 수 있는 병상수는 최대 5~10개 이하로 한다.
 - ④ 병실의 창문 높이는 90cm 이하로 하여 환자가 병상에서 외부를 전망할 수 있게 하는 것이 좋다.
14. 목구조에서 평보와 평보를 연결하여 옆 힘을 방지하는 부재는?
 - ① 대공가새 ② 귀잡이보
 - ③ 버팀대 ④ 보잡이
15. 건축의 생산수단으로서 사용되는 치수조정(Modular coordination)에 대한 설명으로 옳지 않은 것은?
 - ① 설계 작업이 간단해진다.
 - ② 치수비(比)가 황금비로 되어 다양한 형태가 된다.
 - ③ 대량생산이 용이하여 생산비용이 절감된다.
 - ④ 공사기간을 단축할 수 있다.
16. 실내조명의 설계순에서 가장 우선적으로 고려해야 할 사항은?
 - ① 조명방식의 선정 ② 소요조도의 결정
 - ③ 조명기구의 자동제어 ④ 조명기구의 선정
17. 천장 구성을 그린 다음 도면에 대한 설명 중 옳지 않은 것은?



- ① A의 간격은 90cm 정도이다.
- ② B의 간격은 120cm 정도이고, 달대받이와 반자틀을 연결한다.
- ③ C는 보통 90cm 간격으로 수평으로 건너댈다.
- ④ D는 흡음 및 열차단 재료를 사용한다.

18. 도서관 서고에 대한 계획 중 옳지 않은 것은?

- ① 서고내의 온도는 15℃, 습도는 63% 이하가 좋다.
- ② 계기식 서고통로는 폐쇄식 서고의 통로보다 커야 한다.
- ③ 서고의 층고는 열람실의 층고와 달리 별도로 계획할 수 있다.
- ④ 서고의 채광과 통풍을 원활히 할 수 있는 넓은 창호가 필요하다.

19. 병원의 출입구 동선계획으로 옳지 않은 것은?

- ① 외래와 입원환자의 출입구는 분리시킨다.
- ② 환자, 공급물품의 동선은 중복 또는 교차되지 않도록 한다.
- ③ 야간에는 외래진료부를 폐쇄할 수 있도록 개획한다.
- ④ 입원환자의 보호자 출입구는 외래진료부에 둔다.

20. 건축물의 용도별 수직교통량 예측 중 피크타임(peak time)이 발생하는 시점으로 옳지 않은 것은?

- ① 사무소 - 점심시간
- ② 공동주택 - 통학 및 통근시간
- ③ 호텔 - 체크인(check-in)과 체크아웃(check-out) 시간
- ④ 병원 - 면회 개시 시간

2과목 : 위생설비

21. 유체가 관경 50cm인 관 속을 2m/s의 속도로 흐를 때의 유량 Q(m³/s)는?

- ① 0.39m³/s
- ② 1.0m³/s
- ③ 3.14m³/s
- ④ 10m³/s

22. 10℃의 물을 70℃로 가열하여 매시 240kg씩 공급할 때 필요한 가스 용량은? (단, 물의 비열은 4.2kJ/kg·K, 가스발열량은 42.000kJ/m³, 열효율은 80% 이다.)

- ① 1.6m³/h
- ② 1.8m³/h
- ③ 2.0m³/h
- ④ 2.2m³/h

23. 수도직결방식의 급수방식으로 수도 본관으로부터 높이 4m에 있는 샤워기에 급수를 하는 경우, 수도 본관에 요구되는 최저압력은? (단, 샤워기에 요구되는 최저필요압력은

100kPa이며, 관마찰손실수두는 20kPa이다.)

- ① 20kPa
- ② 100kPa
- ③ 120kPa
- ④ 160kPa

24. 스위블형 신축이음쇠에 관한 설명으로 옳지 않은 것은?

- ① 굴곡부에서 압력강하를 가져온다.
- ② 신축량이 큰 배관에는 부적당하다.
- ③ 설치비가 싸고 쉽게 조립할 수 있다.
- ④ 고온, 고압의 옥외 배관에 주로 사용된다.

25. 급수방식 중 고가탱크방식에 관한 설명으로 옳지 않은 것은?

- ① 급수압력이 일정하다.
- ② 단수시에도 일정량의 급수를 할 수 있다.
- ③ 일반적으로 하향급수 배관방식을 사용한다.
- ④ 위생성 및 유지·관리 측면에서 가장 바람직한 방식이다.

26. 다음은 기구배수부하단위에 관한 설명이다. ()안에 알맞은 내용은?

세면기 기준의 배수관지름은 DN32로 할 때 평균 수량이 ()이라고 가정하고, 이 값을 1로 정한 다음 각종 위생기구의 배수량을 이 값의 배수로 표시한 것이 기구배수부하단위이다.

- ① 12.5L/min
- ② 22.5L/min
- ③ 28.5L/min
- ④ 35.5L/min

27. 통기관 설치목적으로 옳지 않은 것은?

- ① 배수계통내의 배수 및 공기의 흐름을 원활히 한다.
- ② 배수관 계통의 환기를 도모하여 관내를 청결하게 유지한다.
- ③ 모세관 현상이나 증발에 의해 트랩의 봉수가 파괴되는 것을 방지한다.
- ④ 배수트랩의 봉수부에 가해지는 배수관내의 압력과 대기압과의 차에 의해 트랩의 봉수가 파괴되지 않도록 한다.

28. 급탕설비에서 급탕기기의 부속장치에 관한 설명으로 옳지 않은 것은?

- ① 온수탱크 상단에는 배수밸브를, 하부에는 진공방지밸브를 설치하여야 한다.
- ② 안전밸브와 팽창탱크 및 배관 사이에는 차단밸브나 체크밸브 등 어떠한 밸브도 설치되어서는 안된다.
- ③ 밀폐형 가열장치에는 일정 압력 이상이면 압력을 도피시킬 수 있도록 도피밸브나 안전밸브를 설치한다.
- ④ 온수탱크의 보급수관에는 급수관의 압력변화에 의한 환탕의 유입을 방지하도록 역류방지밸브를 설치한다.

29. 폐쇄형스프링쿨러헤드를 사용하는 스프링쿨러설비에서 하나의 방호구역의 바닥면적은 최대 얼마 이하가 되어야 하는가? (단, 격자형배관방식이 아닌 경우)

- ① 1000m²
- ② 2000m²
- ③ 3000m²
- ④ 4000m²

30. 급탕설비의 급탕배관시 고려사항으로 옳지 않은 것은?

- ① 급탕계통에는 유지 관리를 위해 용이하게 조작할 수 있

는 위치에 개폐밸브를 설치한다.

- ② 탕비기 주위 등의 급탕배관은 가능한 짧게 하고 공기가 체류하지 않도록 균일한 구배로 한다.
- ③ 배관 길이가 30m를 초과하는 중앙식 급탕설비에서는 환탕관과 순환펌프를 설치하여 배관의 열손실을 보상한다.
- ④ 고층 건축물에서 급탕압력을 일정압력 이하로 제어하기 위해 감압밸브를 설치하는 경우 순환계통에 설치하도록 한다.

31. 강관의 관이음쇠 중 유니온에 관한 설명으로 옳은 것은?

- ① 관의 끝을 막는 용도로 사용된다.
- ② 이경관을 연결하는 용도로 사용된다.
- ③ 관의 방향을 바꾸는 용도로 사용된다.
- ④ 동경의 관을 직선 연결하는 용도로 사용된다.

32. 펌프가 서어징을 일으키는 일반적인 조건으로 옳지 않은 것은?

- ① 토출배관 중에 수조 또는 공기체류가 있는 경우
- ② 토출량을 조절하는 밸브의 위치가 수조 또는 공기체류 등 보다 하류에 있는 경우
- ③ 펌프의 토출측에 바이패스를 설치하여 토출수량의 일부를 흡입측으로 되돌려 주는 경우
- ④ 펌프의 양정곡선이 신행 특성이고, 그사용 범위가 오른 쪽으로 증가하는 특성을 갖는 범위에서 사용하는 경우

33. 옥외소화전설비에 사용되는 호스의 구경은?

- ① 45mm ② 55mm
- ③ 60mm ④ 65mm

34. 배수트랩의 필요 조건으로 옳지 않은 것은?

- ① 봉수깊이는 50mm 이상 100mm 이하일 것
- ② 봉수부에는 금속제 이음 등의 이음은 사용하지 않을 것
- ③ 기구내장 트랩의 내벽 및 배수로의 단면형상에 급격한 변화가 없을 것
- ④ 봉수부의 소재구는 나사식 플러그 및 적절한 가스켓을 이용한 구조일 것

35. 최상부의 배수수직관이 배수수직관에 접속된 위치보다도 더욱 위로 배수수직관을 끌어올려 대기 중에 개구하여 통기관으로 사용하는 부분을 의미하는 것은?

- ① 공용통기관 ② 각개통기관
- ③ 회로통기관 ④ 신정통기관

36. 급수설비에서 저수 및 고가탱크에 관한 설명으로 옳지 않은 것은?

- ① 상수 탱크는 원활한 청소를 위해 칸막이를 설치하지 않는다.
- ② 상수 탱크에 설치하는 뚜껑은 유효인자를 100mm 이상의 것으로 한다.
- ③ 상수관 이외의 관은 상수용 탱크를 관통하거나 상부를 횡단해서는 안된다.
- ④ 상수 탱크의 천장·바닥 또는 주변 벽은 건축물의 구조 부분과 겸용하지 않는다.

37. 다음 중 워터해머의 방지 대책과 가장 거리가 먼 것은?

- ① 워커해머흡수기를 적절하게 설치한다.
- ② 관내의 수압이 정상시 높아지지 않도록 구획한다.

- ③ 배관은 가능한 한 직선이 되지 않고 우회하도록 계획한다.
- ④ 수압이 0.4mpa를 초과하는 계통에는 감압밸브를 부착하여 적절한 압력으로 감압한다.

38. 높이 30m의 고가탱크에 매분 1m³의 물을 공급하기 위해 요구되는 펌프에 직결되는 전동기의 동력은? (단, 마찰손실수두 6m, 흡입양정 1.5m, 펌프효율 50%, 여유율 15%일 경우)

- ① 6.1kW ② 1.13kW
- ③ 12.3kW ④ 14.1kW

39. 공동주택 부지 내에서 도시가스 사용시설의 배관을 지하에 매설하는 경우 지면으로부터 최소 얼마 이상의 거리를 유지하여야 하는가?

- ① 0.3m ② 0.6m
- ③ 0.8m ④ 1.2m

40. 오수가 1일 평균 75m³ 유입되고 BOD양이 1일당 15kg 이라면, 이 유입오수의 1일 평균 BOD농도는 ?

- ① 100mg/L ② 200mg/L
- ③ 300mg/L ④ 500mg/L

3과목 : 공기조화설비

41. 증기트랩 중 플로트 트랩에 관한 설명으로 옳지 않은 것은?

- ① 다량의 응축수를 처리할 수 있다.
- ② 동결의 우려가 있는 곳에 주로 사용된다.
- ③ 증기해머에 의해 내부손상을 입을 수 있다.
- ④ 자동 에어벤트가 설치되어 있어 공기배출능력이 우수하다.

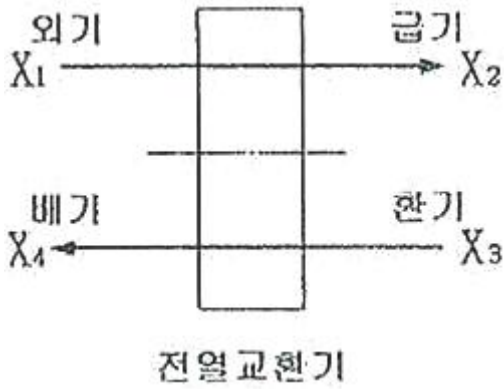
42. 냉각수 배관에 관한 설명으로 옳지 않은 것은?

- ① 냉각수 펌프의 수두는 토출속도보다는 흡입측이 커야한다.
- ② 냉각수 배관에는 응축기 입구에 스트레이너를 설치한다.
- ③ 냉각탑 배수 및 오버플로우관은 이럼니 배수관에 직결시키지 않는다.
- ④ 냉각수 펌프와 냉각탑이 동일한 레벨이면 냉각탑의 수면보다 낮은 위치에 펌프를 설치한다.

43. 위치수두 10mAq, 압력수두 30mAq, 속도 2.5m/s로 관 속을 흐르는 물의 전수두는?

- ① 13.06m ② 13.24m
- ③ 40.32m ④ 42.54m

44. 그림과 같은 전열교환기의 전열효율을 올바르게 나타낸 것은? (단, 난방의 경우이며, X1, X2, X3, X4는 각 공기상태의 엔탈피를 나타낸다.)



① $\eta = \frac{X_3 - X_1}{X_2 - X_1}$ ② $\eta = \frac{X_3 - X_4}{X_2 - X_4}$

③ $\eta = \frac{X_2 - X_1}{X_3 - X_1}$ ④ $\eta = \frac{X_3 - X_4}{X_3 - X_1}$

45. 공조기부하에 펌프 및 배관 등의 열부하를 더한 것으로서 냉동기나 보일러 용량을 결정하는데 이용되는 것은?
 ① 외기부하 ② 예열부하
 ③ 열원부하 ④ 기간부하
46. 용량이 386kW인 터보 냉동기에 순환되는 냉수량은? (단, 냉각기 입구의 냉수온도 12℃, 출구의 냉수온도 6℃, 물의 비열 4.19kJ/kg·K)
 ① 46.1m³/h ② 55.3m³/h
 ③ 231.6m³/h ④ 331.6m³/h
47. 공기조화기의 가열코일 입구와 출구의 공기의 상태값이 변화되지 않는 것은?
 ① 엔탈피 ② 상대습도
 ③ 건구온도 ④ 절대습도
48. 건구온도 20℃, 절대습도 0.015kg/kg 인 습공기 6kg의 엔탈피는? (단, 공기 정압비열 1.01kJ/kg·K, 수증기 정압비열 1.85kJ/kg·K, 0℃에서 포화수의 증발잠열 2501kJ/kg)
 ① 25.24 kJ ② 120.67 kJ
 ③ 228.77 kJ ④ 349.62 kJ
49. 취출구 및 흡입구에 관한 설명으로 옳지 않은 것은?
 ① 라인형 취출구는 외주부의 천정 또는 창가에 부착시킨다.
 ② 기밀을 요하는 실의 흡입구에는 소음트랩(소음기) 등을 설치한다.
 ③ 동일 개통에서 원형 디퓨저와 배인격자형 취출구를 병용하는 것이 좋다.
 ④ 풍량조절 기구가 없는 취출구를 설치하는 덕트에 풍량조절 덤퍼를 설치한다.
50. 다음 중 에어필터의 효율 측정법이 아닌 것은?
 ① 중량법 ② 비색법
 ③ 체적법 ④ DOP법
51. 다음 중 열부하에 의한 계산풍량과 관계없이 이것보다 많은

풍량을 취하는 곳과 가장 거리가 먼 것은?

- ① 빌딩 건축의 외부 존
 ② 병원의 수술실 및 공장의 클린룸
 ③ 난방시 사무소에 있어서 북쪽 존
 ④ 극장, 공연장 등 사람이 많이 모이는 곳

52. 압축식 냉동기의 구성요소 중 냉동의 목적을 직접적으로 달성하는 것은?
 ① 흡수기 ② 증발기
 ③ 발생기 ④ 응축기
53. 공기조화방식 중 진공기방식의 일반적 특징으로 옳지 않은 것은?
 ① 덕트스페이스가 필요하다.
 ② 중간기에 외기냉방이 가능하다.
 ③ 실내에 배관으로 인한 누수의 우려가 없다.
 ④ 팬 코일 유닛과 같은 기구의 설치로 실내 유효면적이 작아진다.
54. 사무실의 크기가 10m×10m×3m이고 재실자가 25명, 가스 난로의 CO₂ 발생량이 0.5³/h일 때, 실내평균 CO₂농도를 5000ppm으로 유지하기 위한 최소 환기회수는? (단, 재실자 1인당의 CO₂ 발생량은 18L/h, 외기 CO₂ 농도는 800ppm이다.)
 ① 약 0.75회/h ② 약 1.25회/h
 ③ 약 1.50회/h ④ 약 2.00회/h
55. 습공기 선도와 관련된 설명으로 옳지 않은 것은?
 ① 현열비는 전열량에 대한 현열량의 비율을 의미한다.
 ② 습공기선도에서 현열비 상대선이 수평일 때 현열비는 1이다.
 ③ 습공기를 가습하였을 경우 노점온도는 낮아지나 상대습도는 높아진다.
 ④ 열수분비는 습공기의 상태변화에 따른 전열량의 변화량과 절대습도의 변화량의 비를 나타낸다.
56. 축류형 송풍기의 종류에 속하지 않는 것은?
 ① 배인형 ② 후곡형
 ③ 튜브형 ④ 프로펠러형
57. 공기여과장치에서 입구측의 오염도가 0.3mg/m³, 여과효율이 75%라 할 때, 공기여과장치를 통과하는 오염물질의 양은? (단, 공기여과장치를 통과하는 풍량은 500m³/h이다.)
 ① 22.5mg/h ② 30.5mg/h
 ③ 37.5mg/h ④ 42.5mg/h
58. 냉방부하 중 일사에 의한 유리로부터의 취득열량에 관한 설명으로 옳지 않은 것은?
 ① 현열로만 구성되어 있다.
 ② 유리창의 범위에 따라 다르다.
 ③ 유리창의 방위에 따라 다르다.
 ④ 북쪽창은 햇빛이 닿지 않으므로 일사에 의한 취득열량은 생기지 않는다.
59. 가습장치를 수증기를 만드는 원리에 따라 구분할 경우, 다음 중 수분무식에 속하는 것은?
 ① 전열식 ② 모세관식

3 초음파식

4 적외선식

60. 원형 덕트와 장방형 덕트의 환산식으로 옳은 것은? (단, d : 원형 덕트의 직경 또는 환산직경, a : 장방형 덕트의 장변길이, b : 장방형 덕트의 단변길이)

1 $d = 1.3 \left[\frac{(a \cdot b)^5}{(a+b)^2} \right]^{1/8}$

2 $d = 1.3 \left[\frac{(a \cdot b)^5}{(a-b)^2} \right]^{1/8}$

3 $d = 1.3 \left[\frac{(a \cdot b)^2}{(a+b)^5} \right]^{1/8}$

4 $d = 1.3 \left[\frac{(a \cdot b)^2}{(a-b)^5} \right]^{1/8}$

4과목 : 소방 및 전기설비

61. DDC 제어방식에 관한 설명으로 옳지 않은 것은?

- 1 신뢰성이 우수하다.
- 2 응용성이 풍부하다.
- 3 정밀한 제어를 할 수 있다.
- 4 유지, 보수에 비용이 많이 든다.

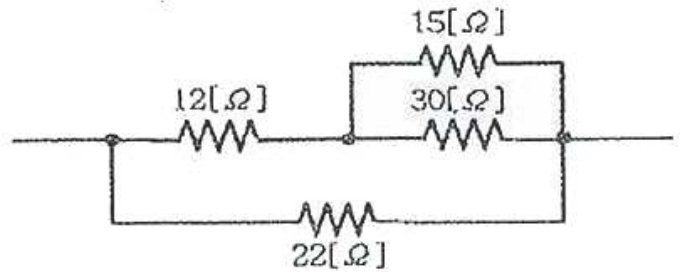
62. 자동화재 탐지설비의 감지기에 관한 설명으로 옳지 않은 것은?

- 1 차동식 스포트형 감지기는 주변온도가 일정한 온도상승률 이상으로 되었을 경우에 작동한다.
- 2 이온화식 감지기는 화재신호 감지 후 신호를 발생하는 시간에 따라 축적형과 비축적형으로 분류할 수 있다.
- 3 광전식 감지기는 외부의 빛에 영향을 받지 않는 암실형태의 চে임버 속에 광원과 수광소자를 설치해 놓은 것이다.
- 4 보상식 열감지기는 차동식의 기능과 정온식의 기능을 혼합한 것으로 두 기능이 모두 만족되었을 경우에만 작동한다.

63. 미리 정해진 순서에 따라 제어의 각 단계를 순차적으로 행하는 자동 제어는?

- 1 공정 제어
- 2 폐회로 제어
- 3 피드백 제어
- 4 시퀀스 제어

64. 다음 회로의 합성저항은?



- 1 6[Ω]
- 2 9[Ω]
- 3 11[Ω]
- 4 16[Ω]

65. 다음의 엘리베이터 조작방식 중 무운전원 방식에 속하는 것은?

- 1 카 스위치 방식
- 2 승합전자동 방식
- 3 레코드 컨트롤 방식
- 4 시그널 컨트롤 방식

66. 할로겐 램프에 관한 설명으로 옳지 않은 것은?

- 1 흑화가 거의 일어나지 않는다.
- 2 연색성이 좋고 설치가 용이하다.
- 3 휘도가 낮아 현위가 발생하지 않는다.
- 4 광속이나 색온도의 저하가 극히 적다.

67. 어떤 회로에 전압 220[V]로 전류 6[A]가 흐르고 있다. 그 위상차가 30°일 때 전력[W]은?

- 1 659
- 2 1143
- 3 1257
- 4 1319

68. 다음 중 3상 유도전동기의 기동법에 속하지 않는 것은?

- 1 Y-Δ 기동법
- 2 2차 저항법
- 3 직입 기동법
- 4 리액터 기동법

69. 수용장소의 충전기설비 용량에 대한 최대 수용전력의 비율을 백분율로 나타낸 것은?

- 1 수용률
- 2 부등률
- 3 역률
- 4 부하율

70. 전기설비의 특별고압측에서 사고전류를 차단하는 장치인 전력퓨즈(Power Fuse)에 관한 설명으로 옳은 것은?

- 1 고속도 차단은 불가능하나 비한류 특성이 있다.
- 2 소형이고 비교적 경량이지만, 재투입이 불가능하다.
- 3 계전기나 변성기가 필요하며 특성을 조정할 수 있으므로 편리하다.
- 4 소형으로 큰 차단용량을 갖지만, 유지보수가 어려운 단점이 있다.

71. 온도 변화를 검출하는 열전대에 적용되는 법칙은?

- 1 주울 효과
- 2 제백 효과
- 3 퍼킨제 효과
- 4 펠티어 효과

72. 비상콘센트설비에서 비상콘센트의 설치 높이로 옳은 것은?

- 1 바닥으로부터 높이 0.5m 이상 1.5m 이하의 위치
- 2 바닥으로부터 높이 0.8m 이상 1.5m 이하의 위치
- 3 바닥으로부터 높이 0.5m 이상 1.8m 이하의 위치
- 4 바닥으로부터 높이 0.9m 이상 1.8m 이하의 위치

73. 어느 도체의 단면에 2시간 동안 7200[C]의 전기량이 이동했다고 하면 이 때 흐르는 전류는?

- ① 1[A] ② 2[A]
- ③ 3[A] ④ 4[A]

74. 두 전하 사이에서 일어나는 정전기 현상에 관한 설명으로 옳지 않은 것은?

- ① 두 전하 사이에서 발생하는 전기력은 두 전하의 세기에 비례한다.
- ② 두 전하 사이에서 발생하는 전기력은 두 전하 사이의 거리에 비례한다.
- ③ 두 전하 사이에서 발생하는 전기력은 두 전하 사이의 거리의 제곱에 반비례한다.
- ④ 진공상태가 아닌 공간에서 두 전하 사이에서 발생하는 전기력은 공간 매질의 비유전율에 반비례한다.

75. 평형 3상 교류에서 각 상간의 위상차는 얼마인가?

- ① 60° ② 90°
- ③ 120° ④ 180°

76. 부동충전방식의 일종으로 자기방전량만을 항상 충전하는 축전지의 충전방식은?

- ① 균등 충전 ② 급속 충전
- ③ 보통 충전 ④ 세류 충전

77. 선로나 간성에 고조파 전류를 발생시키는 전기기기가 있을 경우, 이에 대한 대책으로 옳지 않은 것은?

- ① 교류 리액터를 설치한다.
- ② 전원 단락용량을 크게 한다.
- ③ 변환기의 정류상수를 작게 한다.
- ④ 고조파를 발생시키는 부하를 일반부하로부터 분리한다.

78. 멀티미터(테스터)로 측정할 수 없는 것은?

- ① 저항 ② 전력량
- ③ 교류전압 ④ 직류전류

79. 굵기가 다른 절연전선을 동일 관내에 넣는 경우의 금속관의 굵기는 전선의 피복절연물을 포함한 단면적의 총합계가 관내단면적의 최대 몇 %이하가 되도록 선정해야 하는가?

- ① 32% ② 35%
- ③ 38% ④ 40%

80. 보일러의 자동제어에 해당하지 않는 것은?

- ① 온도 제어 ② 연소 제어
- ③ 급수 제어 ④ 위치 제어

5과목 : 건축설비관계법규

81. 장례식장의 용도로 쓰이는 건축물의 집회실로서 그 바닥 면적이 200m²인 경우 반자의 높이는 최소 얼마 이상이어야 하는가? (단, 기계환기장치를 설치하지 않은 경우)

- ① 2.1m ② 2.4m
- ③ 2.7m ④ 4.0m

82. 외기에 직접 면하고 1층 또는 지상으로 연결된 출입문을 방풍구조로 하지 않을 수 있는 경우에 해당하지 않는 것은?

- ① 다세대주택의 출입문
- ② 너비 1.5m 이하의 출입문
- ③ 바닥면적 300m² 이하의 개별 점포의 출입문
- ④ 사람의 통행을 주목적으로 하지 않는 출입문

83. 건축물의 에너지절약 설계기준에 따른 건축부문의 권장사항으로 옳지 않은 것은?

- ① 공동주택은 인동간격을 넓게 하여 저층부의 일사 수열량을 증대시킨다.
- ② 건물의 창호는 가능한 작게 설계하고, 특히 열손실이 많은 북측의 창면적은 최소화한다.
- ③ 건축물의 체적에 대한 외피면적의 비 또는 연면적에 대한 외피면적의 비는 가능한 그제 한다.
- ④ 거실의 천고 및 반자 높이를 실의 용도와 기능에 지장을 주지 않는 범위 내에서 가능한 낮게 한다.

84. 건축허가신청에 필요한 설계도서 중 배치도에 표시하여야 할 사항에 속하지 않는 것은?

- ① 축척 및 방위 ② 주차장 규모
- ③ 공기공지 및 조경계획 ④ 주차동선 및 옥외주차계획

85. 100세대 이상의 아파트를 신축하는 경우 시간당 최소 몇 회 이상의 환기가 이루어질수 있도록 자연환기설비 또는 기계환기설비를 설치하여야 하는가?

- ① 0.5회 ② 0.7회
- ③ 1.2회 ④ 1.5회

86. 다음 소방시설 중 경보설비에 속하지 않는 것은?

- ① 누전경보기 ② 비상방송설비
- ③ 자동화재속보설비 ④ 무선통신보조설비

87. 지하층의 구조 및 설비와 관련된 기준 내용 중 거실의 바닥면적의 합계로 설치기준을 정하는 것은?

- ① 방화구획 ② 환기설비
- ③ 피난계단 ④ 식수공급을 위한 급수전

88. 다음 중 방화구조에 해당하지 않는 것은?

- ① 심벽에 흠으로 맞벽치기 한 것
- ② 철망모르타르로서 그 바름두께가 1.5cm인 것
- ③ 시멘트모르타르위에 타일을 붙인 것으로서 그 두께의 합계가 3cm인 것
- ④ 석고판위에 시멘트모르타르 또는 회반죽을 바른 것으로서 그 두께의 합계가 3cm인 것

89. 다음은 비상용승강기의 승강장 구조에 관한 기준 내용이다. ()안에 알맞은 것은?

승강장의 바닥면적은 비상용승강기 1대에 대하여 ()이상으로 할 것. 다만, 옥외에 승강장을 설치하는 경우에는 그러하지 아니하다.

- ① 4m² ② 5m²
- ③ 6m² ④ 8m²

90. 건축물의 에너지절약 계기준상 단열계획에 대한 건축부문의 권장사항으로 옳지 않은 것은?

- ① 외벽 부위는 내단열로 시공한다.

- ② 외피의 모서리 부분은 열교과 발생하지 않도록 단열재를 연속적으로 설치하고 충분히 단열되도록 한다.
- ③ 발코니 확장을 하는 아파트에는 단열성이 우수한 로이복 층창이나 삼중창 이상의 단열성을 갖는 찬호를 설치한다.
- ④ 건물 옥상에는 조경을 하여 최상층 지붕의 열저항을 높이고, 옥상면에 직접 도달하는 일사를 차단하여 냉방부하를 감소시킨다.

91. 업무시설로서 건축허가등을 함에 있어서 미리 소방본부장 또는 소방서장의 동의를 받아야 하는 대상 건축물의 연면적 기준은?

- ① 연면적이 200m² 이상인 건축물
- ② 연면적이 400m² 이상인 건축물
- ③ 연면적이 600m² 이상인 건축물
- ④ 연면적이 800m² 이상인 건축물

92. 문화 및 집회시설 중 공연장의 개별 관람석의 바닥면적이 500m²인 경우 개별 관람석 출구의 유효너비의 합계는 최소 얼마 이상이어야 하는가?

- ① 1m
- ② 2m
- ③ 3m
- ④ 4m

93. 특정소방대상물이 복합건축물인 경우, 공동 소방안전관리자를 선임하여야 하는 연면적 기준은?

- ① 1000m² 이상
- ② 2000m² 이상
- ③ 3000m² 이상
- ④ 5000m² 이상

94. 다음 중 대수선에 해당하지 않는 것은?

- ① 기동을 증설 또는 해제하는 것
- ② 피난계단을 수선 또는 변경하는 것
- ③ 미관지구에서 건축물의 담장을 변경하는 것
- ④ 아파트의 세대 간 경계벽을 수선 또는 변경하는 것

95. 다음은 피난안전구역에 관한 기준 내용이다. ()안에 알맞은 것은?

초고층 건축물에는 피난층 또는 지상으로 통하는 직통계단과 직접 연결되는 피난안전구역을 지상층으로부터 최대 ()개 층마다 1개소 이상 설치하여야 한다.

- ① 15
- ② 20
- ③ 30
- ④ 40

96. 다음은 건축법상 리모델링에 대비한 특례 등에 관한 기준 내용이다. 밀중 천 대통령령으로 정하는 구조에 해당되지 않는 것은?

리모델링이 쉬운 구조의 공동주택의 건축을 촉진하기 위하여 공동주택을 대통령령으로 정하는 구조로하여 건축허가를 신청하면 제56조, 제60조 및 제61조에 따른 기준을 100분의 120의 범위에서 대통령령으로정하는 비율로 완화하여 적용할 수 있다.

- ① 개별 세대 안에서 구획된 실의 개수를 변경할 수 있을 것

- ② 개별 세대 안에서 구획된 실의 크기를 변경할 수 있을 것
- ③ 각 세대는 인접한 세대와 수직 방향으로 통합하거나 분할 할 수 있을 것
- ④ 구조체에서 건축설비, 내부 마감재료 및 외부 마감재료를 분리할 수 없을 것

97. 건축법령상 단독주택에 해당하지 않는 것은?

- ① 공관
- ② 기숙사
- ③ 다중주택
- ④ 다가구주택

98. 다음 중 6층 이상의 거실면적의 합계가 6000m²인 경우, 설치하여야 하는 승용승강기의 최소 대수가 가장 많은 것은? (단, 8인승 승용승강기의 경우)

- ① 업무시설
- ② 숙박시설
- ③ 문화 및 집회시설 중 전시장
- ④ 문화 및 집회시설 중 공연장

99. 공동주택과 오피스텔의 난방설비를 개별난방방식으로 하는 경우에 관한 기준 내용으로 옳지 않은 것은?

- ① 보일러의 연도는 내화구조로서 공동연도로 설치할 것
- ② 보일러실의 윗부분에는 그 면적이 0.5m² 이상인 환기창을 설치할 것
- ③ 전기보일러의 경우, 보일러실의 윗부분에 지름 10cm 이상의 공기흡입구를 설치할 것
- ④ 오피스텔의 경우에는 난방구획보다 내화구조로 된 벽·바닥과 감중방화문으로 된 출입문으로 구획할 것

100. 문화 및 집회시설 중 공연장으로서 모든 층에 스프링클러 설비를 설치하여야 하는 최소 수용인원은?

- ① 100명
- ② 200명
- ③ 300명
- ④ 400명

1	2	3	4	5	6	7	8	9	10
④	①	④	②	③	④	②	③	①	④
11	12	13	14	15	16	17	18	19	20
①	①	③	④	②	②	③	④	④	①
21	22	23	24	25	26	27	28	29	30
①	②	④	④	④	③	③	①	③	④
31	32	33	34	35	36	37	38	39	40
④	③	④	②	④	①	③	④	②	②
41	42	43	44	45	46	47	48	49	50
②	①	③	③	③	②	④	④	③	③
51	52	53	54	55	56	57	58	59	60
①	②	④	①	③	②	③	④	③	①
61	62	63	64	65	66	67	68	69	70
④	④	④	③	②	③	②	②	①	②
71	72	73	74	75	76	77	78	79	80
②	②	①	②	③	④	③	②	①	④
81	82	83	84	85	86	87	88	89	90
④	②	③	②	①	④	②	②	③	①
91	92	93	94	95	96	97	98	99	100
②	③	④	④	③	④	②	④	③	①