

1과목 : 건축일반

1. 철골구조물에서 데크플레이트(Deck plate)가 사용되는 구조부는 다음 중 어느 것인가?

- ① 주각부 ② 바닥판
- ③ 보 ④ 트러스

2. 흙 용적 5,000m³, 잔향시간 1.6초인 실에서 잔향시간을 1초로 만들기 위해 추가적으로 필요한 흡음력은?

- ① 250m² ② 275m²
- ③ 300m² ④ 450m²

3. 종합병원의 수술실계획에 대한 설명으로 옳은 것은?

- ① 수술실 출입문 손잡이는 팔꿈치 조작실 또는 자동문으로 한다.
- ② 벽은 내수재를 사용하고 색채는 깨끗한 백색의 광택있는 것으로 한다.
- ③ 수술용도의 특성 상, 외래 및 병동부분과는 상관없이 위치를 결정해도 무방하다.
- ④ 수술실의 크기로서 대수술실은 최소 10m×10m가 되어야 한다.

4. 다음 중 콘크리트 용어를 설명한 내용으로 옳은 것은?

- ① 워커빌리티(workability)는 주로 단위수량에 좌우되는 굳지 않은 콘크리트 유동성 정도를 의미한다.
- ② 블리딩(bleeding)은 굳지 않은 콘크리트에서 물이 표면 위로 상승하는 현상이다.
- ③ 컨시스턴시(consistency)는 굳지 않은 콘크리트의 작업성 정도를 나타낸다.
- ④ 레이턴스(laitance)는 콘크리트 중의 수산화석회와 탄산석회로 되어 표면에 흰 것이 돌아나는 현상을 말한다.

5. 목조 벽체의 가새에 관한 기술 중 옳지 않은 것은?

- ① 가새의 경사는 45°에 가까울수록 유리하다.
- ② 가새의 단면은 큰 것이 좋지만 기둥에 휨 모멘트를 줄수도 있으므로 주의해야 한다.
- ③ 가새와 새기둥의 접합부는 가새를 조금 따내어 맞추는 것이 좋다.
- ④ 가새는 수평력에 대하여 저항하는 부재이다.

6. 인공 광원의 광질 및 특색에 대한 설명 중 옳지 않은 것은?

- ① 백열 전구는 일반적으로 휘도가 높고 열방사가 많다.
- ② 할로겐 램프는 고휘도이고 광색은 적색 부분이 비교적 많은 편이다.
- ③ 형광등은 저휘도이고 수명이 백열전구에 비해 길다
- ④ 수은등은 고휘도이고 점등시간이 매우 짧다.

7. 손빈콘크리트블록 A종(KS F 4002)의 가압면에 따른 압축강도는 얼마 이상으로 규정되어 있는가?

- ① 4MPa ② 6MPa
- ③ 8MPa ④ 10MPa

8. 다음 중 석재의 가공순서로 옳은 것은?

- ① 흑따기 - 도드락다듬 - 정다듬 - 잔다듬 - 물갈기
- ② 도드락다듬 - 흑따기 - 정다듬 - 잔다듬 - 물갈기
- ③ 도드락다듬 - 잔다듬 - 정다듬 - 물갈기 - 흑따기

① 흑따기 - 정다듬 - 도드락다듬 - 잔다듬 - 물갈기

9. 주택단지 계획에 있어서 남북간 인동간격을 결정하는 가장 중요한 요소는?

- ① 프라이버시 유지 ② 여름철의 통풍 확보
- ③ 연소가능성 배제 ④ 겨울철의 일조시간 확보

10. 목재의 접합에서 두 재가 직각 또는 경사로 몰려 쪼이는 것 또는 그 자리를 나타내는 용어는?

- ① 이음 ② 맞춤
- ③ 쪽매 ④ 장척

11. 건축 연면적 2,000m²이 임대사무소에 수용할 수 있는 적정 인원수는?

- ① 50명 ② 200명
- ③ 400명 ④ 1000명

12. 다음 중 블록구조에 대한 설명으로 옳지 않은 것은?

- ① 보강블록조는 블록의 빈 속에 철근과 콘크리트로 보강한 것으로 수진하중과 수평하중에 견딜 수 있는 블록 구조이다.
- ② 경량블록으로서 고압증기양생한 것을 ALC블록이라 한다.
- ③ 창쌍용 블록은 창문틀 옆에 잘 맞게 된 블록이다.
- ④ 한 층에서의 내력벽 길이의 총 합계를 건물 전체의 연면적으로 나눈 값을 벽량이라 한다.

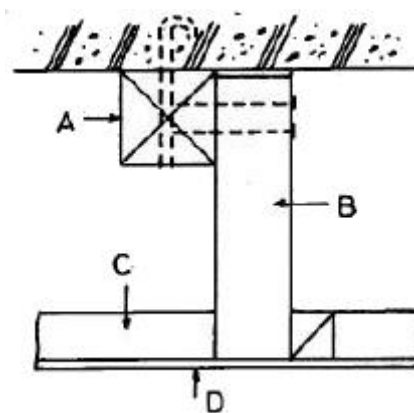
13. 도서관의 서고 계획에 대한 기술 중 옳지 않은 것은?

- ① 서고면적 1m² 당 150~250권, 평균 200권 정도이다.
- ② 서고 공간 1m³당 약 66권 정도로 산정한다.
- ③ 서고의 층고는 2.3m 정도이다.
- ④ 서고에는 자연채광이 되는 것이 좋다.

14. 다음 중 상점 바닥면 최저 표준 조도로 가장 적합한 것은?

- ① 50 lux ② 100 lux
- ③ 150 lux ④ 200 lux

15. 천장 바탕 구성을 그린 다음 도면에 대한 설명 중 옳지 않은 것은?



- ① A의 간격은 90cm 이다.
- ② B의 간격은 120cm정도이고 달대받이와 반자틀을 연결한다.
- ③ C는 보통 90cm 간격으로 수평으로 건너댄다.
- ④ D는 흡음 및 열차단 재료를 사용한다.

16. 다음 중 주거계획의 기본방향으로 옳지 않은 것은?

- ① 생활의 쾌적함 증대
- ② 가사노동의 경감
- ③ 개인생활의 프라이버시 확립
- ④ 활동성 증대를 위한 좌식 생활의 도입

17. 다음 중 건조공기 1kg을 포함한 습공기 중의 수증기량을 의미하는 것은?

- ① 절대습도
- ② 수증기 분압
- ③ 노점온도
- ④ 상대습도

18. 백화점 건축의 에스컬레이터에 관한 기술로 옳지 않은 것은?

- ① 엘리베이터보다 수송량이 크다.
- ② 엘리베이터보다 설비비가 낮고, 소요면적도 작다.
- ③ 고객 시야가 좋고, 고객을 기다리게 하지 않는다.
- ④ 설치시 층 높이에 대한 고려가 필요하다.

19. 다음 중 결로발생의 원인과 가장 관계가 먼 것은?

- ① 실내외의 온도차
- ② 실내에 습기의 과다 발생
- ③ 건물지분의 기율기
- ④ 건물외피의 단열상태

20. 병원건축에 대한 다음 설명 중 옳지 않은 것은?

- ① 외래 진료부의 운영방식에는 오픈 시스템과 클로즈 시스템이 있다.
- ② 일반적으로 병원건축의 모든 시설기준은 입원환자의 병상수라 할 수 있다.
- ③ 1개의 간호사 대기소에서 관리할 수 있는 병상수는 최대 5~10개 이하로 한다.
- ④ 병실의 창문 높이는 90cm 이하로 하여 환자가 병상에서 외부를 전망할 수 있게 하는 것이 좋다.

2과목 : 위생설비

21. 양수펌프의 크기 결정에 있어서 실양정(actual head)을 바르게 나타낸 것은?

- ① 흡입 실양정 + 토출 실양정
- ② 흡입 실양정 + 압력수두
- ③ 흡입 실양정 + 속도수두
- ④ 토출 실양정 + 토출관 내 전손실수두

22. 일반 배수관의 배관에 대한 설명 중 옳은 것은?

- ① 배수수직관의 45°를 넘는 오프셋부에 배수수평지관을 연결할 때는 오프셋부의 상부 또는 하부의 900mm 이내에서 접속해서는 안된다.
- ② 배수관 이음쇠는 관내면이 매끄럽고, 또한 수평관에는 구배를 둘 수 있는 구조로 되어 있어야 한다.
- ③ 배수수직관의 관경을 최상부보다 최하부가 더 두껍게 한다.
- ④ 배수관이 30°이상의 각도로 방향을 바꾸는 곳에는 원칙적으로 청소구를 설치한다.

23. 수도 본관으로부터 수직 높이 6m에 설치된 세정밸브(F.V)에 급수하고자 할 때, 수도 본관의 최저 필요압력은? (단, 배관 내의 전마찰 손실수두는 5mAq 이다.)

- ① 120 kPa
- ② 180 kPa
- ③ 570 kPa
- ④ 1100 kPa

24. 정화조에서 호기성 미생물의 활동이 가장 활발한 곳은?

- ① 부패조
- ② 산화조
- ③ 소독조
- ④ 여과조

25. 피과병원의 배수에 설치하는 포집기(Interceptor)는?

- ① 그리스 포집기
- ② 오일 포집기
- ③ 모래 포집기
- ④ 플라스틱 포집기

26. 지하저수조에서 평균 10m³/h를 양수하는데 필요한 펌프의 구경으로 가장 알맞은 것은? (단, 펌프 내의 유속은 2m/s로 한다.)

- ① 35mm
- ② 42mm
- ③ 50mm
- ④ 62mm

27. 압력탱크식 급수방식에 대한 설명으로 옳은 것은?

- ① 정전으로 인한 단수의 염려가 없다.
- ② 시설비가 저렴하며 유지·관리 측면에서 가장 바람직한 방식이다.
- ③ 급수 공급 압력의 변화가 심하고 취급이 까다롭다.
- ④ 3층 이상의 고층으로는 급수가 불가능하다.

28. 수질과 관련된 용어의 설명 중 옳지 않은 것은?

- ① COD는 화학적 산소요구량을 말한다.
- ② COD는 생물화학적 산소요구량을 말한다.
- ③ SS는 증발잔류물로서 부유물과 용해성 물질의 합계를 말한다.
- ④ 총질소는 무기성 및 유기성 질소의 총량을 나타낸 것이다.

29. 다음 중 트랩이 구비해야 할 조건으로 적당하지 않은 것은?

- ① 유류 봉수깊이(50mm이상 100mm이하)를 가질 것
- ② 가동부분에서 봉수를 형성하지 않을 것
- ③ 배수시에 자기세정이 가능할 것
- ④ 이중트랩으로 수봉식이 아닐 것

30. 다음 중 트랩이 구비해야 할 조건으로 적당하지 않은 것은?

- ① 간접배수계통의 통기관은 다른 통기계통에 접속하지 않고 단독으로 대기 중에 개구한다.
- ② 신정통기관의 관경은 배수수직관의 관경보다 작게 해서 안된다.
- ③ 각개통기관의 관경은 그것이 접속되는 배수관 관경의 1/2 이상으로 한다.
- ④ 소벤트 시스템은 특수통기방식으로 통기수직관을 사용한 루프통기방식의 일종이다.

31. 옥내소화전설비에서 펌프를 이용한 가압송수장치에 대한 설명으로 옳은 것은?

- ① 수원의 수위가 펌프보다 낮은 위치에 있는 경우 물올림장치를 설치하지 않는다.
- ② 펌프의 체절운전시 수온상승을 방지하기 위하여 냉각수 배관을 설치한다.
- ③ 펌프의 토출량은 옥내소화전이 가장 많이 설치된 층의 설치개수를 기준으로 하며, 옥내소화전이 5개 이상 설치

된 경우에는 5개를 기준으로 한다.

- ④ 각 노즐선단에서의 방수압력은 최소 17MPa, 방수량은 최소 260L/min 이상으로 한다.

32. 다음의 급탕설비에 대한 설명 중 옳지 않은 것은?

- ① 중앙식 급탕설비는 원칙적으로 중력식 급탕순환방식으로 한다.
- ② 복관식 급탕배관방식에서는 급탕수전을 열면 바로 뜨거운 물이 나온다.
- ③ 급탕배관의 굽힘 부분에는 관의 신축을 고려하여 스위블 이음을 사용한다.
- ④ 팽창관 및 도피관에는 밸브류를 설치하지 않는다.

33. 500L/h의 급탕을 하는 건물에서 전기순간온수기를 사용했을 때 전기소비량은? (단, 급탕온도 60℃, 급수온도 15℃, 효율 80%)

- ① 27.2 kW ② 29.8 kW
- ③ 32.7 kW ④ 38.4 kW

34. 다음의 게이트 밸브(Gate valve)에 대한 설명 중 옳은 것은?

- ① 유량조절용으로는 적당하지 않다.
- ② 유체를 일정한 방향으로만 흐르게 하고 역류를 방지하는데 주로 사용된다.
- ③ 밸브를 완전히 열 경우 단면적이 갑자기 작아지므로 유체에 대한 마찰저항이 크다.
- ④ 리프트가 작아서 완전 개폐에 소요되는 시간이 짧다.

35. 가스미터는 전기 개폐기와 최소 얼마 이상 거리를 유지하여야 하는가?

- ① 30cm ② 60cm
- ③ 80cm ④ 100cm

36. 다음의 옥외소화전설비의 수원에 대한 설명 중 ()안에 알맞은 내용은?

옥외소화전설비의 수원은 그 저수량이 옥외소화전의 설치개수 [옥외소화전미 2개 이상 설치된 경우에는 2개]에 ()를 곱한 양 이상이 되도록 하여야 한다.

- ① 5m³ ② 7m³
- ③ 14m³ ④ 21m³

37. 동일한 관경의 관을 직선 연결할 때 사용되는 강관 이음쇠는?

- ① 유니온 ② 크로스
- ③ 벤트 ④ 플러그

38. 개별식(국소식) 급탕방식에 대한 설명으로 옳지 않은 것은?

- ① 주택 등 소규모 건물에 적합하다.
- ② 배관 중의 열손실이 크다.
- ③ 급탕 개소마다 가열기의 설치 공간이 필요하다.
- ④ 기존건물에 설치가 용이하다.

39. 35m 높이에 있는 옥상탱크에 매 시간마다 20,000L의 물을 양수하는 경우, 양수펌프의 전동기 필요동력은? (단, 펌프의

흡입높이는 2[m], 관로의 전마찰손실수두는 13[m], 펌프의 효율은 60[%]이고 전동기 직결식(여유율 15%)으로 한다.)

- ① 4.54[kW] ② 5.22[kW]
- ③ 6.17[kW] ④ 7.10[kW]

40. 다음 중 급수량 산정과 가장 관계가 먼 것은?

- ① 동시사용률 ② 위생기구수
- ③ 건물의 연면적 ④ 관균등표

3과목 : 공기조화설비

41. 다음과 같은 조건에서 실체적 3000m³인 어떤 실의 틸새바람에 의한 냉방부하는?

- 환기회수 = 0.5회/h
- 외기의 온도 t_o = 32℃
- 실내공기의 온도 t_i = 26℃
- 외기의 절대습도 x_o = 0.018kg/kg
- 실내공기의 절대습도 x_i = 0.011kg/kg
- 공기의 밀도 = 1.2kg/m³
- 공기의 정압 비열 = 1.0kJ/kg · K
- 0℃에서 물의 증발잠열 = 250kJ/kg

- ① 2,592 W ② 7,560 W
- ③ 11,817 W ④ 14,523 W

42. 다음 중 유체의 흐름방향을 한쪽으로만 제어하는 밸브는?

- ① 게이트밸브 ② 글로브밸브
- ③ 앵글밸브 ④ 체크밸브

43. 다음 중 강당에 가장 적합한 공기조화 방식은?

- ① 단일 덕트 방식 ② 팬코일유닛 방식
- ③ 복사냉난방 방식 ④ 유인유닛 방식

44. 30℃의 외기 40%와 23℃의 환기 60%를 혼합하여 냉각코일로 냉각감습하는 경우 바이패스 팩터가 0.2이면 코일의 출구 온도는? (단, 코일 표면온도 10℃)

- ① 12.16℃ ② 13.16℃
- ③ 14.16℃ ④ 15.16℃

45. 다음 중 배관내에 물이 흐를 때 생기는 마찰손실의 크기와 가장 관계가 먼 것은?

- ① 물의 유속 ② 시스템내의 압력
- ③ 배관의 직경 ④ 배관의 길이

46. 2개 이상의 엘보를 사용하여 이음부의 나사 회전을 이용해서 배관의 신축을 흡수하는 것으로 방열기 주변배관에 사용되는 신축이음쇠는?

- ① 루프형 ② 벨로즈형
- ③ 슬리브형 ④ 스위블형

47. 공기조화의 방식 중 단일덕트 변풍량방식(V.A.V system)에 대한 설명으로 옳은 것은?

- ① 실내부하가 극히 감소되면 실내공기의 오염이 심해진다.
- ② 피리미터 존 보다는 인테리어 존에 적합하다.

- ③ 대규모 건물일 경우에는 에너지 절약적이지 못하다.
- ④ 각 실이나 존의 온도를 개별제어 하기 어렵다.

48. 보일러 주위 배관 중 하트포트 접속법에 대한 설명으로 옳은 것은?

- ① 저압보일러에서 중력환수방식일 경우 환수관의 일부가 파손되었을 때 보일러수의 유실을 방지하기 위해 사용된다.
- ② 진공환수식에서 환수관보다 방열기가 낮은 위치에 있을 때 응축수를 끌어 올리기 위해 사용된다.
- ③ 열교환에 의해 생긴 응축수와 증기에 혼합되어 있는 공기를 배출하여 열교환기의 가열작용을 유지하기 위해 사용된다.
- ④ 배관이 온도변화에 의해 늘어나고 줄어드는 것을 흡수하기 위해 사용된다.

49. 사무실의 크기가 10m×10m×3m이고 재실자가 25명, 가스 난로 CO₂ 발생량이 0.5m³/h 일 때, 실내평균 CO₂ 농도를 5000ppm으로 유지하기 위한 최소 환기회수는? (단, 재실자 1인당의 CO₂ 발생량은 18L/h, 외기 CO₂ 농도는 800ppm이다.)

- ① 약 0.75회/h ② 약 1.25회/h
- ③ 약 1.50회/h ④ 약 2.00회/h

50. 덕트 내를 흐르는 공기의 유속 12m/s, 정압 25mmAq 일 때 전압은 몇 mmAq인가? (단, 공기의 밀도는 1.2kg/m³ 이다.)

- ① 25.0 mmAq ② 33.8 mmAq
- ③ 86.4 mmAq ④ 111.4 mmAq

51. 다음의 보일러에 관한 설명 중 옳지 않은 것은?

- ① 연관 보일러는 예열시간이 길고 수명도 짧다.
- ② 수관 보일러는 지역난방 또는 대형 건물에 주로 이용된다.
- ③ 관류 보일러는 보유수량이 많으므로 일반 공조용에 많이 이용된다.
- ④ 입형 보일러는 설치면적이 작고 취급이 용이하다.

52. 공기정화장치에서 표집효율 70%의 필터를 통과한 공기의 먼지농도는 포집효율 90%의 필터를 통과한 공기의 먼지농도의 몇 배인가? (단, 각각의 필터 상류의 먼지 농도는 같다.)

- ① 0.8배 ② 1.3배
- ③ 2.0배 ④ 3.0배

53. 유리의 일사부하계산에 사용되는 차폐계수가 기준값인 1.0인 유리는? (단, 내부 블라인드는 없음)

- ① 보통유리(두께 : 3mm)
- ② 흡열유리(두께 : 3mm)
- ③ 복층유리(두께 : 보통 3mm + 보통 3mm)
- ④ 복층유리(두께 : 흡열 3mm + 보통 3mm)

54. 다음 중 에너지 손실이 가장 큰 공조방식은?

- ① 단일 덕트방식 ② 2중 덕트방식
- ③ 각층 유니트방식 ④ 팬코일 유니트방식

55. 다음의 전열교환기에 대한 설명 중 옳지 않은 것은?

- ① 공기 대 공기의 열교환기로서, 습도차에 의한 잠열은 교

환 대상이 아니다.

- ② 공조시스템에서 배기와 도입되는 외기와외의 전열교환으로 공조기의 용량을 줄일 수 있다.
- ③ 공기방식의 중앙공조 시스템이나 공장 등에서 환기에서의 에너지 의수방식으로 사용된다.
- ④ 전열교환기를 사용한 공조시스템에서 중간기(봄, 가을)를 제외한 냉방기와 난방기의 열회수량은 실내·외의 온도차가 클수록 많다.

56. 덕트의 시공에 관한 설명 중 옳지 않은 것은?

- ① 덕트의 단면을 변화시킬 때는 급격한 변화를 피하고 완만하게 하는 것이 바람직하다.
- ② 덕트의 굴곡부(엘보우)에 가까운 하류위치에는 취출구 되도록 설치하지 않는 것이 좋다.
- ③ 스플릿 댐퍼는 원형덕트 전용의 댐퍼로 풍량조절용으로 사용된다.
- ④ 플렉시블 이음은 송풍기의 진동이 덕트에 전달되지 않도록 하기 위해 사용된다.

57. 공기조화 용어 중 엔탈피(Enthalpy)가 의미하는 것은?

- ① 비체적 ② 비습도
- ③ 수분함유량 ④ 전열량

58. 다음 중 축열방식을 이용하는 이유와 가장 거리가 먼 것은?

- ① 열원설비 용량을 감소시킬 수 있다.
- ② 값싼 심야전력을 이용할 수 있다.
- ③ 전력 사용량의 피크를 완화시킬 수 있다.
- ④ 초기투자 비용을 줄일 수 있다.

59. 건구온도 20℃, 절대습도 0.015kg/kg 인 습공기 6kg의 엔탈피는? (단, 공기 정압비열 1.0kJ/kg·K, 수증기 정압비열 1.85kJ/kg·K, 0℃에서 포화수의 증발잠열 2501kJ/kg)

- ① 58.24 kJ ② 120.67 kJ
- ③ 228.77 kJ ④ 349.62 kJ

60. 다음 중 2중효용식 흡수식 냉동기의 구성요소에 속하지 않는 것은?

- ① 저온발생기 ② 응축기
- ③ 증발기 ④ 압축기

4과목 : 소방 및 전기설비

61. 다음의 농형유도전동기에 대한 설명 중 옳지 않은 것은?

- ① 권선형에 비해 구조가 간단하여 취급방법이 간단하다.
- ② 기동전류가 커서 전동기 전선을 과열시키거나 전원전압의 변동을 일으킬 수 있다.
- ③ 일반 산업용 및 건축설비에서 관범위하게 사용한다.
- ④ 슬립링에서 불꽃이 나올 염려가 있기 때문에 인화성 또는 폭발성 가스가 있는 곳에서는 사용할 수가 없다.

62. 제어 목표값과 현재값과의 변화율이 이용하여 오버슈트 혹은 언더슈트 등을 감소시켜 과도상태의 편차를 제거하고 외란 등에 대하여 시스템의 안정도를 증가시키는 제어 동작은?

- ① 미분제어동작 ② 적분제어동작
- ③ 비례제어동작 ④ 단속도(floating)제어동작

63. 다음 중 교류로 구동되는 전동기는?
 ① 유도 전동기 ② 직권 전동기
 ③ 분권 전동기 ④ 복권 전동기
64. 어떤 도체에 흐르는 전류가 3[A]라면 2분간 전류가 흐를 때 통과한 전기량의 크기는?
 ① 120[C] ② 240[C]
 ③ 360[C] ④ 480[C]
65. 다음의 두 전하 사이에서 일어나는 정전기 현상에 대한 설명 중 옳지 않은 것은?
 ① 두 전하사이에서 발생하는 전기력은 두 전하의 세기에 비례한다.
 ② 두 전하사이에서 발생하는 전기력은 두 전하 사이의 거리에 비례 한다.
 ③ 두 전하사이에서 발생하는 전기력은 두 전하 사이의 거리의 제곱에 반비례 한다.
 ④ 진공상태가 아닌 공간에서 두 전하사이에서 발생하는 전기력은 공간 매질의 비유전율에 반비례 한다.
66. 다음 중 휘트스톤 브리지를 이용하는 기기는?
 ① 모뎀용 모터 ② 차압식 유량계
 ③ 니켈 축온 저항체 ④ 광전 스위치
67. 어떤 저항에 직류전압 100[V]를 가했더니 1[kW]의 전력을 소비하였다. 이 때 흐른 전류는 몇 [A]인가?
 ① 0.01 ② 5
 ③ 10 ④ 100
68. 다음의 전압강하에 대한 설명 중 ()안에 알맞은 내용은?
 저압배선 중의 전압강하는 간선 및 분기회로에서 각각 표준전압의 () 이하로 하는 것을 원칙으로 한다.
 ① 0.5 % ② 1 %
 ③ 1.5 % ④ 2 %
69. 도선의 길이를 10배, 단면적을 5배로 하면 전기저항의 크기는 몇 배로 되는가?
 ① 1배 ② 2배
 ③ 3배 ④ 5배
70. 광원으로부터의 빛의 방향과 수직인 면의 빛의 조도는 광원과의 거리와 어떠한 관계에 있는가?
 ① 거리의 제곱에 반비례 ② 거리의 제곱에 비례
 ③ 거리에 반비례 ④ 거리에 비례
71. 금속관 배선 설비에 대한 설명 중 옳지 않은 것은?
 ① 금속관 배선은 절연전선을 사용하여서는 안된다.
 ② 금속관 내에서 전선은 접속점을 만들어서는 안된다.
 ③ 금속관을 구부릴 때 금속관의 단면이 심하게 변형되지 않도록 구부려야 하며, 일반적으로 그 안축의 반지름은 관 안지름의 6배 이상이 되어야 한다.
 ④ 금속관 배선에 사용하는 금속관의 단면은 매끈하게 하고 전선의 피복이 손상될 우려가 없도록 하여야 한다.

72. 다음 중 물체에 발생한 정전기를 대지로 안전하게 누설시키기 위한 방법과 가장 관계가 먼 것은?
 ① 정전력을 증가시켜 대전성을 감소시킨다.
 ② 대전물체와 대지를 전기적으로 접지를 한다.
 ③ 물체의 도전율을 크게 한다.
 ④ 대전물체가 존재하는 주변의 환경을 다습화 한다.
73. 1차 전압 3300[V], 2차 전압 100[V]의 변압기에서 2차 전압을 80[V]로 만들기 위해 1차에 몇 [V]를 가하면 되는가? (단, 권선의 임피던스는 무시한다.)
 ① 2640 ② 2910
 ③ 2945 ④ 1970
74. 다음 중 전기용접기와 백열전구의 동작원리와 가장 관계가 깊은 것은?
 ① 오옴의 법칙 ② 줄의 법칙
 ③ 쿨롱의 법칙 ④ 플레밍의 법칙
75. 다음 중 강자성체에 해당되지 않는 것은?
 ① 철 ② 니켈
 ③ 구리 ④ 코발트
76. 피드백 제어(feedback control)에서 가장 필요한 장치는?
 ① 응답속도를 빠르게 하는 장치
 ② 입력과 출력을 비교하는 장치
 ③ 안정도를 조절하는 장치
 ④ 구동을 돕는 장치
77. 정전용량이 같은 콘덴서 10개를 병렬접속할 때의 합성정전용량은 직렬접속할 때의 합성정전용량의 몇 배가 되는가?
 ① 10배 ② 100배
 ③ 200배 ④ 250배
78. 전기설비의 특별고압측에서 사고전류를 차단하는 장치인 전력퓨즈(Power Fuse)에 관한 설명으로 옳은 것은?
 ① 계전기나 변성기가 필요하며 특성을 조정할 수 있으므로 편리하다.
 ② 소형이고 비교적 경량이지만, 재투입이 불가능하다.
 ③ 고속도 차단은 불가능하나 비한류 특성이 있다.
 ④ 소형으로 큰 차단용량을 갖지만, 유지보수가 어려운 단점이 있다.
79. 주파수 50[Hz] 전원으로 운전하고 있는 3상유도전동기를 60[Hz] 전원에 접속하면 회전자 속도는 어떻게 되는가?
 ① 10[%] 증가 ② 10[%] 증가
 ③ 20[%] 증가 ④ 변하지 않음
80. 다음 중 시퀀스제어를 적용하기에 적합하지 않은 것은?
 ① 부스터 펌프의 압력 제어 ② 팬의 기동/정지
 ③ 엘리베이터의 기동/정지 ④ 공기조화기의 경보시스템

5과목 : 건축설비관계법규

81. 층수가 21층인 사무소 건축물의 건축허가 사전 승인 신청시 제출하여야 하는 기본설계도서가 아닌 것은?

- ① 투시도 ② 내외마감표
- ③ 건축설계도 ④ 구조계획서

82. 피뢰설비를 설치하여야 하는 건축물의 높이 기준은?

- ① 10m 이상 ② 15m 이상
- ③ 20m 이상 ④ 31m 이상

83. 1급 방화관리대상물에 선임하여야 하는 방화관리자의 대상자에 속하지 않는 것은?

- ① 소방공무원으로 5년 이상 근무한 경력이 있는 자
- ② 소방시설관리사 자격을 가진 자
- ③ 산업안전산업기사 자격을 가진 자로서 2년 이상 방화관리에 관한 실무경력이 있는 자
- ④ 산업안전기사 자격을 가진 자로서 1년 이상 방화 관리에 관한 실무경력이 있는 자

84. 판매시설 및 영업시설로서 전층에 스프링클러설비를 설치하여야 하는 특정소방대상물의 수용인원 기준으로 옳은 것은?

- ① 200인 이상 ② 300인 이상
- ③ 400인 이상 ④ 500인 이상

85. 다음 중 상수도소화용수설비를 설치하여야 하는 특정소방대상물의 연면적 기준은? (단, 다시시설·지하구 또는 지하가 중 터널의 경우 제외)

- ① 3,000m² 이상 ② 5,000m² 이상
- ③ 8,000m² 이상 ④ 10,000m² 이상

86. 다음 중 해당 용도에 포함되는 건축물의 종류가 옳지 않은 것은?

- ① 제1종 근린생활시설 : 휴게음식점으로서 같은 건축물에 해당 용도로 쓰는 바닥면적의 합계가 400m² 인 것
- ② 제1종 근린생활시설 : 슈퍼마켓으로서 같은 건축물에 해당 용도로 쓰는 바닥면적의 합계가 500m² 인 것
- ③ 제2종 근린생활시설 : 극장으로서 같은 건축물에 해당 용도로 쓰는 바닥면적의 합계가 250m² 인 것
- ④ 제2종 근린생활시설 : 일반 음식점

87. 다음의 공동주택(기숙사 제외)의 환기설비기준에 관한 내용 중 ()안에 알맞은 것은?

신축 또는 리모델링하는 100세대 이상의 공동주택은 시간당 () 이상의 환기가 이루어질 수 있도록 자연환기설비 또는 기계환기설비를 설치하여야 한다.

- ① 0.6회 ② 0.7회
- ③ 0.8회 ④ 0.9회

88. 하수도법에 관련된 용어의 정의가 옳지 않은 것은?

- ① 합류식하수관거라 함은 오수와 하수도로 유입되는 빗물·지하수가 함께 흐르도록 하기 위한 하수관거를 말한다.
- ② 분뇨라 함은 수거식 화장실에서 수거되는 액체성 또는 고체성의 오염물질은 말한다.
- ③ 공공하수도라 함은 지방자치단체가 설치 또는 관리하는 하수도로, 개인하수도를 포함한다.
- ④ 개인하수처리시설이라 함은 건물·시설 등에서 발생하는 오수를 침전·분해 등의 방법으로 처리하는 시설을 말한다

다.

89. 다음 중 지하층의 비상탈출구에 관한 기준 내용으로 옳지 않은 것은?

- ① 비상탈출구의 유효너비는 0.75m 이상으로 할 것
- ② 비상탈출구의 유효높이는 1.5m 이상으로 할 것
- ③ 비상탈출구의 문은 피난방향으로 열리도록 할 것
- ④ 비상탈출구는 출입구로부터 2m 이상 떨어진 곳에 설치할 것

90. 계단 및 계단참의 너비를 최소 120cm 이상으로 하여야 하는 것은?

- ① 관람장의 계단 ② 초등학교 학생용 계단
- ③ 고등학교 학생용 계단 ④ 단독주택의 계단

91. 다음 중 배수용으로 쓰이는 배관설비에 관한 기준 내용으로 옳지 않은 것은?

- ① 우수관과 오수관은 통합하여 배관할 것
- ② 배관설비에는 배수트랩·통기관을 설치하는 등 위생에 지장이 없도록 할 것
- ③ 배관설비의 오수에 접하는 부분은 내수재료를 사용할 것
- ④ 지하실 등 공공하수도로 자연배수할 수 없는 곳에는 배수용량에 맞는 강제배수시설을 설치할 것

92. 건축물의 에너지절약설계기준에 따른 야간단열장치와 총열관류저항 기준은?

- ① 0.1m² · K/W 이상 ② 0.2m² · K/W 이상
- ③ 0.3m² · K/W 이상 ④ 0.4m² · K/W 이상

93. 다음 중 제연설비를 설치하여야 할 특정소방대상물이 아닌 것은?

- ① 문화집회 및 운동시설로서 무대부의 바닥면적이 200m² 이상인 것
- ② 숙박시설로서 지하층의 바닥면적이 500m² 이상인 것
- ③ 지하가(터널 제외)로서 연면적 1,000m² 이상인 것
- ④ 문화집회 및 운동시설 중 영화상영관으로서 수용인원 100인 이상인 것

94. 가구수가 20가구인 주거용 건축물에 설치하는 음용수용급수관의 최소 지름은?

- ① 25mm ② 32mm
- ③ 40mm ④ 50mm

95. 다음 소방시설 중 피난설비에 해당하는 것은?

- ① 비상조명등 ② 비상방송설비
- ③ 제연설비 ④ 비상콘센트설비

96. 각층의 거실면적이 400m²인 7층 병원에 설치하여야 하는 승용승강기의 최소 대수는? (단, 8인승 승강기인 경우)

- ① 1대 ② 2대
- ③ 3대 ④ 4대

97. 다음은 특별피난계단의 구조에 관한 기준 내용이다. ()안에 알맞은 것은?

계단실 및 부속실의 실내에 접하는 부분의 마감은 ()로 할 것

- ① 내화재료 ② 불연재료
- ③ 준불연재료 ④ 난연재료

98. 다음 중 중수도를 설치·운영하여야 할 대상 시설물의 중수도 처리용량으로 적합한 것은?

- ① 사용수량의 100분의 10이상
- ② 사용수량의 100분의 7이상
- ③ 사용수량의 100분의 5이상
- ④ 사용수량의 100분의 3이상

99. 다음 중 건축법상 내화구조에 해당되지 않는 것은?

- ① 철근콘크리트조의 벽으로 두께가 5cm인 것
- ② 철근콘크리트조의 기둥으로 그 작은 지름이 25cm 인 것
- ③ 철근콘크리트조의 바닥으로 두께가 10cm 인 것
- ④ 철골철근콘크리트조의 보

100. 다음 중 방염성능기준 이상의 실내장식물 등을 설치하여야 하는 특정소방대상물에 속하지 않는 것은?

- ① 층수가 11층 이상인 것(아파트 제외)
- ② 통신촬영시설 중 방송국
- ③ 숙박시설
- ④ 옥외 운동시설

1	2	3	4	5	6	7	8	9	10
②	③	①	②	③	④	①	④	④	②
11	12	13	14	15	16	17	18	19	20
②	④	④	③	③	④	①	②	③	③
21	22	23	24	25	26	27	28	29	30
①	②	②	②	④	②	③	③	④	④
31	32	33	34	35	36	37	38	39	40
③	①	③	①	②	②	①	②	②	④
41	42	43	44	45	46	47	48	49	50
③	④	①	②	②	④	①	①	①	②
51	52	53	54	55	56	57	58	59	60
③	④	①	②	①	③	④	④	④	④
61	62	63	64	65	66	67	68	69	70
④	①	①	③	②	①	③	④	②	①
71	72	73	74	75	76	77	78	79	80
①	①	①	②	③	②	②	②	③	①
81	82	83	84	85	86	87	88	89	90
④	③	④	④	②	①	②	③	④	①
91	92	93	94	95	96	97	98	99	100
①	④	②	④	①	②	②	①	①	④