

1과목 : 건축일반

1. 기초 부동침하를 방지하는데 효과적인 방법이 아닌 것은?
  - ① 기초 상호간을 강성있게 연결한다.
  - ② 가급적 건물의 중량을 무겁게 한다.
  - ③ 구조 전체의 하중을 기초에 균등히 분포시킨다.
  - ④ 지하실을 강성체로 설치한다.
2. 철근콘크리트 1방향 슬래브의 두께는 최소 얼마 이상으로 하여야 하는가?
  - ① 100mm                      ② 120mm
  - ③ 150mm                      ④ 200mm
3. 목조계단 구조에 관한 설명 중 틀린 것은?
  - ① 계단의 디딤널의 양옆에서 지지하는 경사진 재를 계단옆 판이라 한다.
  - ② 계단명에는 계단나비 3m 이상일 때 철판 중간부를 받치기 위하여 설치한 것으로 보통 1.5m 간격으로 배치한다.
  - ③ 디딤판의 두께는 보통 3~4cm의 널판을 사용한다.
  - ④ 철판은 상하 디딤널에 흡파끼우고, 양마구리는 옆판에 흡파널기 또는 통널기로 한다.
4. 상점의 적당한 방위에 대한 설명 중 잘못된 것은?
  - ① 음식점 - 도로의 남측
  - ② 양복점 - 직사광선이 들지 않는 위치
  - ③ 식료품점 - 서향
  - ④ 서점 - 도로의 남측이나 서측
5. 다음 중 커머셜 호텔(commercial hotel)계획에서 크게 고려하지 않아도 되는 것은?
  - ① 주차장                      ② 발코니
  - ③ 레스토랑                    ④ 연회장
6. 건축 음향에 대한 설명 중 잘못된 것은?
  - ① 명료도는 소음이 증가하면 저하한다.
  - ② 명료도는 잔향시간이 증가하면 증대한다.
  - ③ 음의 세기에 의한 명료도는 음압레벨이 70~80dB에서 가장 좋다.
  - ④ 폰(phon)척도는 귀의 감각적 변화를 고려한 주관적인 척도이다.
7. 다음 중 음에 관한 설명으로 옳은 것은?
  - ① 발음체의 진동수와 같은 음파를 받게 되면 자기도 진동하여 음을 내는 현상을 잔향이라 한다.
  - ② 잔향시간은 실흡음력이 클수록 길어지고, 실용적이 클수록 짧아진다.
  - ③ 60폰의 음을 70폰으로 높이면 10폰의 증가에 의해 사람은 음의 크기가 대략 2배 커진 것으로 지각한다.
  - ④ 외부공간에서 음의 전달은 온도, 습도, 바람 등의 외부 기후조건과 무관하다.
8. 다음 학교운영방식에 관한 설명 중 U + V형과 V형의 중간이 되는 E형에 해당하는 것은?
  - ① 교실의 수는 학급수와 일치하며, 각 학급은 스스로의 교실 안에서 모든 교과를 행한다.
  - ② 혼란이 없도록 소유물처리와 동선을 충분히 고려한다.

- ③ 학급, 학생 구분을 없애고 학생들은 각자의 능력에 맞게 교과를 선택한다.
  - ④ 모든 교실이 특정 교과 때문에 만들어지며 일반교실은 없다.
9. 다음 중 사무소 건축에서 코어플랜(core plan)의 이점과 가장 관계가 먼 것은?
    - ① 부지를 경제적으로 사용할 수 있으며, 사무실의 독립성이 보장된다.
    - ② 코어의 외곽이 내진벽 역할을 할 수 있다.
    - ③ 사무소의 임대면적 비율(rentable ratio)을 높일 수 있다.
    - ④ 각 층에서 설비계통의 거리가 비교적 균등하게 되므로 최대부하를 줄일 수 있고 순환도 용이하게 된다.
  10. 다음의 척도조정(modular coordination)에 대한 설명 중 옳지 않은 것은?
    - ① 척도조정이라 함은 모듈을 사용하여 건축 전반에 사용되는 재료를 규격화 하는 것을 말한다.
    - ② 척도조정을 적용할 경우 설계 작업이 단순화되고, 간편해진다.
    - ③ 국제적으로 같은 척도조정을 사용하여도 건축 구성재의 국제 교역은 불가능하다.
    - ④ 척도조정의 단점은 거울의 배치 및 외관이 단순해지는 경향이다.
  11. 다음 중 기초의 분류 상 직접기초에 속하지 않는 것은?
    - ① 복합기초                      ② 독립기초
    - ③ 온통기초                      ④ 말뚝기초
  12. 실내에 있는 사람이 느끼는 온열감각에 영향을 미치는 물리적 열 환경 요소를 조합한 것으로 가장 옳은 것은?
    - ① 열관류율, 열전도, 대류열, 복사열
    - ② 온도, 습도, 기류, 복사열
    - ③ 온도, 습도, 기류, 대류열
    - ④ 열관류율, 열전도, 기류, 복사열
  13. 다음 중 고층 건물 외벽의 석재 붙이기 공법으로 가장 적당한 것은?
    - ① 박판 공법                      ② 일채식 공법
    - ③ 습식 공법                      ④ 선부착 PC 공법
  14. 목재의 적합에서 두 재가 직각 또는 경사로 물려 짜이는 것 또는 그 자리를 나타내는 용어는?
    - ① 이음                              ② 맞춤
    - ③ 쪽매                              ④ 장척
  15. 단열에 관한 설명 중 옳지 않은 것은?
    - ① 일반적으로 열전도율이 작은 재료를 사용하는 것이 단열 효과가 좋다
    - ② 공기층은 기밀성이 떨어져도 단열효과에는 영향이 없다.
    - ③ 단열재에 수분이 침투하면 단열성이 매우 나빠진다.
    - ④ 10cm 공기층을 1개층 설치하는 것보다 5cm 공기층을 2개층 설치하는 것이 단열에 유리하다.
  16. 철골구조에 관한 설명 중 틀린 것은?
    - ① 스펀이 클 때는 판보(plate girder)보다는 트러스 보를 사용하는 것이 좋다.

- ② 하이브리드거더(hybrid girder)는 성질의 재질을 혼성하여 만든 일종의 조립보이다.
- ③ 하나의 접합부에서 볼트와 리벳을 병용할 때에는 리벳이 전응력을 부담한다.
- ④ 판보(plate girder)에서 스티프너(stiffener)는 플랜지판의 휨모멘트에 대한 보강을 위해 사용된다.

17. 모임지붕 · 합각지붕 등의 측면에서 동자기동을 세우기 위하여 처마드리와 지붕보에 걸쳐 댄 보를 무엇이라 하는가?  
 ① 추녀                      ② 우미량  
 ③ 마루대                    ④ 종보
18. 사무소건축의 기준층 층고 결정시 검토사항과 가장 관계가 먼 것은?  
 ① 사무실의 깊이와 사용목적      ② 채광조건  
 ③ 엘리베이터의 승차거리          ④ 공기조화 및 공사비
19. 도서관이 출납시스템 중 열람자는 직접 서가에 면하여 책의 체제나 표지 정도는 볼 수 있으나 내용을 보려면 관원에게 요구하여 대출기록을 남긴 후 열람하는 형식은?  
 ① 자유개가식                      ② 안전개가식  
 ③ 반개가식                        ④ 폐가식
20. 단위주택의 집합형식에 대한 설명 중 옳은 것은?  
 ① 중정형은 다양하고 풍부한 외부공간을 구성할 수 없다.  
 ② 클러스터형은 좌향이나 프라이버시 확보에 불리할 수 있다.  
 ③ 테라스형은 전망 및 채광이 불리해지고 외부 공간 확보가 어렵다.  
 ④ 타워형은 균등한 조건으로 배치가 가능하지만 조망은 불리하게 된다.

**2과목 : 위생설비**

21. 지방분 등이 배수관 등에 유입되는 것을 막기 위하여 사용되는 포집기는?  
 ① 그리이스 포집기      ② 샌드 포집기  
 ③ 플라스터 포집기      ④ 가솔린 포집기
22. 감지기 주위의 온도가 일정한 농도의 연기를 포함하게 되면 작동하는 감지기는?  
 ① 정온식 감지기          ② 보상식 감지기  
 ③ 차동식 감지기          ④ 광전식 감지기
23. 양수펌프의 크기 결정에 있어서 실양정(actual head)을 바르게 나타낸 것은?  
 ① 흡입 실양정 + 토출 실양정  
 ② 흡입 실양정 + 압력수두  
 ③ 흡입 실양정 + 속도수두  
 ④ 토출 실양정 + 토출관 내 전손실수두
24. 오수정화조의 설계 순서를 바르게 표시한 것은?

a. 처리대상 인원 산출  
 b. 정화조 용량 산정  
 c. 오수량 결정  
 d. 오수정화 성능 결정

- ① a → b → c → d      ② a → d → c → b  
 ③ a → c → d → b      ④ c → d → a → b
25. 1000ℓ/h의 급탕을 전기온수기를 사용하여 공급할 때 시간당 전력사용량(kW/h)은? (단, 급탕온도 70℃, 급수온도는 10℃, 전기온수기의 전열효율은 95%로 한다.)  
 ① 63                              ② 66  
 ③ 70                              ④ 73
26. 연결송수관 설비에 관한 설명 중 옳지 않은 것은?  
 ① 송수구의 위치는 소방펌프 장동차가 용이하게 접근할 수 있는 곳으로 한다.  
 ② 방수구의 설치 높이는 바닥면에서 0.5m 이상 1m 이하로 한다.  
 ③ 방수구연결구의 구경은 50mm로 한다.  
 ④ 연결송수관 전체를 사이어미즈 커백션 또는 소방대 전용 전이라고 한다.
27. 액화 천연가스(LNG)에 대한 설명 중 옳지 않은 것은?  
 ① 주요성분은 프로판(C3H8), 부탄(C4H10)이다.  
 ② 발열량이 높고 무공해성이다.  
 ③ 자연발화나 착화온도가 높기 때문에 안전성이 높다.  
 ④ 비중이 상온에서 공기보다 가벼워 바닥에 누설가스가 체류하진 않는다.
28. 내경이 150 [mm] 인 배관에 0.06 [m<sup>3</sup>/sec] 의 물이 직선 관로를 흐를 때, 배관길이가 100 [m] 일 경우 관내의 마찰손실수두는? (단, 마찰손실계수 f = 0.03)  
 ① 1.18 [m]                      ② 3.4 [m]  
 ③ 6.8 [m]                        ④ 11.8 [m]
29. 건축설비용 배관 중 동관에 대한 설명으로 옳지 않은 것은?  
 ① 유연성이 커서 가공이 쉽다.  
 ② 강관에 비해 가벼워서 운반, 취급이 용이하다.  
 ③ 극연수에 대한 저항성이 크다.  
 ④ 내식성 및 열전도율이 크다.
30. 위생기구의 구비조건 중 틀린 것은?  
 ① 내식성, 내마모성이 있을 것  
 ② 항상 청결을 유지할 수 있을 것  
 ③ 제작 및 설치가 쉬울 것  
 ④ 흡수성이 클 것
31. 60℃의 물 150ℓ와 10℃의 물 70ℓ를 혼합시켰을 때 혼합탕의 온도는 얼마 정도인가?  
 ① 64℃                              ② 54℃  
 ③ 44℃                              ④ 34℃
32. 기구급수 부하단위와 관계없는 용어는?  
 ① Hunter 곡선                      ② 관 균등표

- ③ 동시사용 유량      ④ 기구의 사용용도

33. 다음 중 위생설비의 펌프직송 급수방식에서 변속 펌프를 설치하는 이유와 가장 관계가 먼 것은?

- ① 에너지 절약을 기하기 위하여
- ② 운전비를 절감하기 위하여
- ③ 동력비를 절감하기 위하여
- ④ 설비비를 절감하기 위하여

34. 급수방식의 종류 중 고가수조 급수방식의 장점으로 틀린 것은?

- ① 일정한 수압으로의 급수가 가능하다.
- ② 저수량을 확보하여 단수시에도 일정 시간 동안 급수가 가능하다.
- ③ 배관계통의 일정수압 유지가 가능하여 배관 부속품의 파손이 적다.
- ④ 급수의 오염 가능성이 거의 없다.

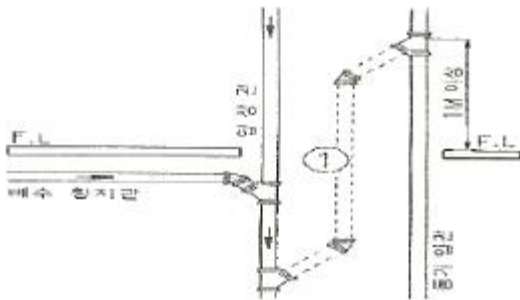
35. 배수관의 최소관경에 대한 설명으로 틀린 것은?

- ① 옥내 배수 횡지관의 관경은 32A 이상으로 한다.
- ② 옥외 부지내의 배수 관경은 50A 이상으로 한다.
- ③ 옥내의 잡배수관등 고품물을 함유하는 배수관은 50A 이상으로 한다.
- ④ 대변기의 배수관은 2개 이상인 경우 50A 이상으로 한다.

36. 욕실 유니트화에 대한 설명으로 틀린 것은?

- ① 시공의 정밀도가 향상된다.
- ② 공사가 복잡하여 공기가 길어진다.
- ③ 마무리가 균질화되며 설비가 경감화된다.
- ④ 방수성능이 향상된다.

37. 아래 그림에서 ①부분의 통기관을 명칭으로 맞는 것은?



- ① 도피 통기관      ② 신정 통기관
- ③ 회로 통기관      ④ 결합 통기관

38. 급수설비의 조닝 방법이 아닌 것은?

- ① 스피백 방식      ② 부스터 방식
- ③ 세퍼레이트 방식      ④ 압력수조 방식

39. 사무소건물 등의 1일 사용수량에 포함되는 냉각탑의 보급수량은? (단, 보습수량은 순환수량의 2(보급계수), 냉동용량은 300USRT, 냉각수 순환수량은 17.7L/min.. USRT, 1일 사용시간은 10시간이다.)

- ① 1.06m<sup>3</sup>/day      ② 6.4m<sup>3</sup>/day
- ③ 32.9m<sup>3</sup>/day      ④ 64m<sup>3</sup>/day

40. 다음의 배수·통기 설비에 관한 설명 중 옳지 않은 것은?

- ① S트랩은 P트랩보다 자기사이펀작용을 일으키지 쉽다.
- ② 배수트랩의 봉수깊이는 일반적으로 50mm이상 100mm이하로 한다.
- ③ 통기관은 위생기구의 넘치는 부분보다 15cm이하의 높이로 배관한다.
- ④ 흐름이 장애를 받으므로 배수트랩을 이중으로 설치해서는 안 된다. 제3과목 : 공기조화

**3과목 : 공기조화설비**

41. 다음 습도에 대한 설명 중 틀린 것은?

- ① 건조공기의 상대습도는 0%이고 포화공기는 100%이다.
- ② 상대습도와 비교습도는 0%와 100%에서만 일치한다.
- ③ 노점온도를 알면 수증기 분압을 알 수 있다.
- ④ 상대습도는 습공기 1kg 중의 수증기량 x(kg)을 말한다.

42. 다음의 설명 중 옳은 것은?

- ① 코일의 열수가 증가할수록 바이패스 팩터는 커진다.
- ② 20℃의 습공기에 90℃의 온수로 분무 가습하였을 경우 건구온도는 내려간다.
- ③ 코일을 통과하는 풍속이 커지면 바이패스 팩터는 감소한다.
- ④ 습공기의 노점온도는 습도가 낮을수록 높아진다.

43. 유리창을 통한 태양복사 취득열량에 관한 설명이다. 옳지 않은 것은?

- ① 위도, 계절, 시각, 유리창의 방위에 따라 다르다.
- ② 실제의 전열과정에는 얼마간의 시간지연이 있다.
- ③ 난방부하 계산에서는 대개의 경우 무시한다.
- ④ 북쪽창은 햇빛이 닿지 않으므로 복사에 의한 침입열량은 생기지 않는다.

44. 다음 중 온도조절식(thermostatic type) 트랩에 속하는 것은?

- ① 플로트 트랩(float trap)
- ② 벨로즈 트랩(bellows trap)
- ③ 상향 버킷 트랩(open bucket trap)
- ④ 하향 버킷 트랩(inverted bucket trap)

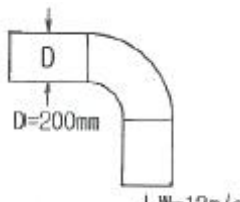
45. 관내경 50mm, 냉수관의 수평배관 100m에서 관내에 120L/min 단, 부속류 상당길이는 실배관길이 30%로 한다. 마찰계수 (f) = 0.02, 마찰손실수두 계산식은

$$h = f \times \frac{l}{d} \times \frac{V}{2g}$$

- ① 1.97      ② 26.5
- ③ 38.7      ④ 5.52

46. 기준면 보다 20m 높이에 있는 관내에 물(γ = 1000kg/m<sup>3</sup>) 이 압력 P = 6000kg/m<sup>2</sup>, 유속 V = 3m/s로 흐를 때 이 물의 전수두(m)는?

- ① 18.7      ② 26.5
- ③ 38.7      ④ 83.1

47. 다음 중 배관계통의 방진을 위해 고려해야 할 사항과 거리가 먼 것은?  
 ① 진동원의 기계를 지지한다.  
 ② 배관을 밀고 당기는 힘이 작용되지 않도록 배치한다.  
 ③ 소구경 배관에서는 후렉시블 호스를 쓸 경우가 있다.  
 ④ 바닥, 벽 등을 관통하는 곳에서는 직접 건물과 닿게 한다.
48. 펌프의 정미흡입수두(NPSH)에 대한 정의로 옳은 것은?  
 ① 펌프가 운전중 공동현상이 일어날 때의 흡입 실양정이다.  
 ② 펌프가 운전중 공동현상이 일어날 때 흡입 실양정과 흡입관로 손실이 합이다.  
 ③ 펌프가 운전중 공동현상이 일어날 때 펌프의 흡입정압수두이다.  
 ④ 운전중에 있는 펌프의 흡입구에서의 전압과 그 때 액체의 증기압에 해당하는 수두와의 차이이다.
49. 다음의 풍량조절 댐퍼 중에서 덕트 분기부에 설치해서 풍량의 분배를 하는데 사용하는 것은?  
 ① 다익형 송풍기      ② 터보 송풍기  
 ③ 축류형 송풍기      ④ 관류형 송풍기
50. 다음의 풍량조절 댐퍼 중에서 덕트 분기부에 설치해서 풍량의 분배를 하는데 사용하는 것은?  
 ① 버터플라이 댐퍼      ② 루버 댐퍼  
 ③ 스플릿 댐퍼      ④ 정풍량 댐퍼
51. 다음 그림과 같은 엘보에 대한 압력손실은? (단, 곡관부의 손실계수는 0.35이며, 공기의 비중량은 1.2kg/m<sup>3</sup>이다.)  
  
 ① 약 1mmAq      ② 약 2mmAq  
 ③ 약 3mmAq      ④ 약 4mmAq
52. 실용적 V = 3000m<sup>3</sup>, 재실자 350인의 집회실이 있다. 실내 온도 t<sub>i</sub> = 19℃로 하기 위한 필요 환기량은? (단, 외기온도는 t<sub>o</sub> = 15℃, 재실자 1인당의 발열량은 70kcal/h, 실의 손실열량 H<sub>t</sub> = 3400kcal/h, 공기의 비중량 v = 1.2kg/m<sup>3</sup>, 공기의 비열 Cp = 0.24kcal/kg.. ℃ 이다.)  
 ① 10250m<sup>3</sup>/h      ② 13750m<sup>3</sup>/h  
 ③ 18320m<sup>3</sup>/h      ④ 21380m<sup>3</sup>/h
53. 다음 냉방부하 중 재열부하에 관한 설명으로 옳지 않은 것은?  
 ① 냉각시킨 고어기를 취출 온도까지 가열하는 부하를 의미한다.  
 ② 현열부하이다.  
 ③ 장마철 등 잠열부하가 많은 경우 주로 발생한다.  
 ④ 냉각코일의 용량과는 무관하다.
54. 포화상태 공기가 아닌 일반상태 공기의 건구온도를 t<sub>1</sub>, 습구

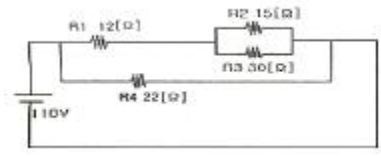
- 온도 t<sub>2</sub> 노점온도 t<sub>3</sub> 라 할 때 관계식이 바른 것은?  
 ① t<sub>1</sub> > t<sub>2</sub> > t<sub>3</sub>      ② t<sub>1</sub> > t<sub>3</sub> > t<sub>2</sub>  
 ③ t<sub>3</sub> > t<sub>2</sub> > t<sub>1</sub>      ④ t<sub>3</sub> > t<sub>1</sub> > t<sub>2</sub>
55. 주방, 공장, 실험실에서와 같이 오염물질의 확산 및 방지를 가능한 극소화시키기 위해 사용하는 환기방식은?  
 ① 희석환기      ② 전체환기  
 ③ 집중환기      ④ 국소환기
56. 다음 중 단일 덕트 정풍량방식에 관한 설명으로 옳은 것은?  
 ① 고속덕트방식을 주로 사용한다.  
 ② 부하특성이 다른 다수의 실의 공조에 적합하다.  
 ③ 환기효과가 적다.  
 ④ 중간기에 외기냉방이 가능하다.
57. 실내 기류 분포 중 콜드 드래프트(cold draft)의 원인이 아닌 것은?  
 ① 인체주위의 공기온도가 너무 낮을 때  
 ② 인체주위의 기류속도가 클 때  
 ③ 주위공기의 습도가 높을 때  
 ④ 주위 벽면의 온도가 낮을 때
58. 흡수식 냉동기의 냉동사이클을 바르게 나타낸 것은?  
 ① 압축 → 응축 → 팽창 → 증발  
 ② 흡수 → 발생 → 응축 → 증발  
 ③ 흡수 → 증발 → 압축 → 응축 → 발생  
 ④ 압축 → 증발 → 응축 → 팽창
59. 공조설비의 경제성 분석에 있어 운전비에 속하는 것은?  
 ① 수리비      ② 설비의 감가상각비  
 ③ 세금      ④ 보험금
60. 다음 중 혼합 · 냉각 · 재열의 과정을 거치는 공기조화시스템의 냉각코일 용량으로 적당한 것은?  
 ① (실내현열부하) + (실내잠열부하)  
 ② (실내현열부하) + (외기현열부하)  
 ③ (실내전열부하) + (외기전열부하) + (재열부하)  
 ④ (실내현열부하) + (외기현열부하) + (재열부하)

**4과목 : 소방 및 전기설비**

61. 콘덴서만의 회로에서 전압과 전류사이의 위상관계는?  
 ① 전압이 전류보다 180°앞선다.  
 ② 전압이 전류보다 180°뒤진다.  
 ③ 전압이 전류보다 90°앞선다.  
 ④ 전압이 전류보다 90°뒤진다.
62. 각 가정에서 전력 사용량을 측정하는 전기계량기는?  
 ① 적산 전력계      ② 전류계  
 ③ 전압계      ④ 주파수계
63. 배전설비에 교류를 채택하는 이유가 아닌 것은?  
 ① 송배전계통의 각 지역에서 최적의 전압을 변압기로서 공급할 수 있다

- ② 교류발전기는 구조가 간단하고 견고하며 전기발생이 용이하다.
  - ③ 직류방식에 비해 승압 및 절연이 단순하여 건설비가 싸다.
  - ④ 계통연계가 용이하고, 구성이 비교적 자유롭다.
64. 방법설비에 사용되는 단말검출기 중에서 도플러(Doppler) 효과를 이용하여 침입자를 검출하는 것은?
- ① 초음파 검출기      ② 적외선식 검출기
  - ③ 리미터              ④ 진동 검출기
65. 다음의 역할에 관한 설명 중 옳은 것은?
- ① 무효전력에 대한 유효전력의 비를 역률이라고 한다.
  - ② 역률 산정시에 필요한 피상전력은 유효전력과 무효전력의 산출합이다.
  - ③ 백열전등이나 전열기의 역률은 100%에 가깝다.
  - ④ 역률은 부하의 종류와는 관계가 없으며 공급전력의 질을 의미한다.
66. 에스컬레이터의 설치 위치에 대한 설명 중 가장 옳지 않은 것은?
- ① 건물의 주용도인 은행, 상점 등이 2층에 있는 경우는 외부 도로에서 직접 에스컬레이터에 승강할 수 있는 위치가 좋다.
  - ② 건물의 주용도인 식품점이나 식당이 지하층에 있는 경우는 1층의 주출입구에 가능한 한 가까운 곳에 설치한다.
  - ③ 백화점 건물의 경우 각층의 중심부에 설치한다.
  - ④ 기차역의 경우 개찰구나 나가는 곳에 가까울수록 좋다.
67. 전압이  $80+j60$  [V] 이고, 전류가  $40+j40$  [A] 의 경우 피상 전력 (VA)은?
- ① 5657                      ② 7918
  - ③ 6564                      ④ 5832
68. 어떤 분전반에 유입되는 전류의 합은 유출되는 전류의 합보다 많을 수 없다는 현상을 설명하는 법칙은?
- ① 오옴의 법칙                      ② 키르히호프 제 1법칙
  - ③ 키르히호프 제 2법칙              ④ 전류 분배의 법칙
69. 1000 [A] 이상의 대전류를 필요로 하는 대규모 건물의 간선을 배선하는 방식은?
- ① 케이블 랙 공사      ② 금속 덕트 공사
  - ③ 셀룰라 덕트 공사      ④ 버스 덕트 공사
70. 고압 차단기의 종류가 아닌 것은?
- ① 공기차단기 (ABB)      ② 자기차단기 (MCB)
  - ③ 유입차단기 (OCB)      ④ 질소차단기 (NCB)
71. 100 [V] , 60 [W] 의 백열전구에 50 [V] 의 전압을 가했을 때 흐르는 전류는 약 몇 [A] 인가?
- ① 0.1                      ② 0.3
  - ③ 0.5                      ④ 0.7
72. 납축전지의 방전이 다되면 양(+극)은 어떠한 물질로 되는가?
- ① Pb                      ② PbSO<sub>4</sub>
  - ③ PbO                      ④ PbO<sub>2</sub>

73. 시퀀스제어를 적용하기에 적합하지 않은 것은?
- ① 부스터 펌프의 압력 제어
  - ② 팬의 기동/정지
  - ③ 엘리베이터의 기동/정지
  - ④ 공기조화기의 경보시스템
74. 무접점 시퀀스제어 회로의 특징에 대한 설명 중 옳지 않은 것은?
- ① 동작 속도가 빠르다.
  - ② 고빈도 사용이 가능하고 수명이 길다.
  - ③ 온도변화에 강하며 별도의 전원이 필요 없다.
  - ④ 전기적 노이즈나 서지에 약하다.
75. 다음 직 · 병렬회로에서 전압은 110V 이며,  $R_1 = 12\Omega$ ,  $R_2 = 15\Omega$ ,  $R_3 = 30\Omega$ ,  $R_4 = 22\Omega$ 이다. 전체합성저항 R은?



- ① 10Ω                      ② 22Ω
  - ③ 34Ω                      ④ 11Ω
76. 시설용량 400 [KVA] 의 일반적 등전열부하에 공급할 변압기를 선정 하고자 한다. 이때 수용율이 70%라면 가장 적당한 변압기의 용량은?
- ① 250 [KVA]                      ② 300 [KVA]
  - ③ 400 [KVA]                      ④ 570 [KVA]
77. 다음 제어기기 중 휘트스톤 브리지를 이용하는 기기는?
- ① 모터를 모터      ② 차압식 유량계
  - ③ 니켈 축은 저항제      ④ 광전 스위치
78. 단권 변압기에서 1차 권선의 권수가 100회, 공통 코일(2차 코일) 권수가 60회 일 때 2차측 전압은 얼마인가?(단, 1차측 전압은 100 [V] 이다.)
- ① 100 [V]                      ② 60 [V]
  - ③ 40 [V]                      ④ 160 [V]
79. 전자식 온도 조절 스위치의 온도 거출 소자에 대한 설명 중 옳지 않은 것은?
- ① 금속 축은 저항체로 백금을 주로 사용한다.
  - ② 반도체 축은 저항체로는 서미스터를 사용한다.
  - ③ 열전대로는 디지털 검출 방식을 적용하여 사용한다.
  - ④ 니켈 축은 저항체는 500 [°C] 까지 온도 저항 특성이 직선성의 관계가 유지된다.
80. 전기설비의 특별고압측에서 사고전류를 차단하는 장치인 전력퓨즈(Power Fuse)에 관한 설명으로 옳은 것은?
- ① 계전기나 변성기가 없이 작동하지만, 특성을 조정 할 수 있으므로 편리하다.
  - ② 소형이고 비교적 경량이지만, 재투임이 불가능 한 단점이 있다.
  - ③ 고속도 차단이 가능하고, 비한류 특성이 있는 것이 장점이다.

- ④ 소형으로 큰 차단용량을 갖지만, 유지보수가 어려운 단점이 있다.

**5과목 : 건축설비관계법규**

- 81. 다음 중 외기에 면하고 1층 또는 지상으로 연결된 출입문을 방풍구조로 하지 않아도 되는 것은? (단, 사람의 통행을 주목적으로 하며, 너비가 1.2m를 초과하는 출입문인 경우)
  - ① 호텔의 주출입문
  - ② 공동주택의 출입문
  - ③ 공기조화를 하는 업무시설의 출입문
  - ④ 바닥면적의 합계가 500m<sup>2</sup> 인 상저마의 주출입문
- 82. 에너지절약계획서 작성에 따른 에너지성능지표 검토서의 적합판정으로 맞는 것은?
  - ① 평점합계 60점 이상
  - ② 평점합계 65점 이상
  - ③ 평점합계 70점 이상
  - ④ 평점합계 80점 이상
- 83. 다음 건축물 중 피난구 유도등의 설치 대상에 속하지 않는 것은?
  - ① 병원
  - ② 음식점
  - ③ 기숙사
  - ④ 단독주택
- 84. 피난설비로서 인명구조 기구를 설치해야 되는 것은?
  - ① 10층의 사무소
  - ② 15층의 아파트
  - ③ 5층의 관광호텔
  - ④ 5층의 병원
- 85. 무선통신보조설비를 설치하여야 하는 소방대상물에 대체하여 설치 할 수 있는 것은?
  - ① 비상방송설비
  - ② 자동화재탐지설비
  - ③ 자동화재속보설비
  - ④ 이동통신구내중계기선로설비
- 86. 공업지역에서 건축물이 있는 대지의 분할제한 기준으로 옳은 것은?
  - ① 60 제곱미터 이상
  - ② 150제곱미터 이상
  - ③ 200제곱미터 이상
  - ④ 250제곱미터 이상
- 87. 지정문화재로서 연면적 1000m<sup>2</sup>인 건축물에 설치해야 하는 소방시설은?
  - ① 옥내소화전설비
  - ② 스프링클러설비
  - ③ 물분무등소화설비
  - ④ 옥외소화전설비
- 88. 다음 중 용도별 건축물의 종류가 옳지 않은 것은?
  - ① 단독주택 - 다중주택
  - ② 묘지관련시설 - 장례식장
  - ③ 문화 및 집회시설 - 음식점
  - ④ 분뇨 및 쓰레기처리시설 -고물상
- 89. 거실의 채광 및 환기에 관한 규정 중 틀린 것은?
  - ① 단독주택의 거실에 설치하는 환기용 창문의 면적은 거실 바닥면적의 1/20 이상이어야 한다.
  - ② 수시로 개방할 수 있는 미달이로 구획된 2개의 거실은 이를 1개의 거실로 본다.
  - ③ 채광용 창문은 환기용으로 사용할 수 없다.
  - ④ 학교 교실의 채광용 창문의 면적은 그 교실바닥면적의 1/10 이상 이어야 한다.

- 90. 옥내 비상용 승강기 설치시 승강장의 바닥면적은 비상용 승강기 1대에 대하여 최소 얼마 이상이어야 하는가?
  - ① 2제곱미터
  - ② 4제곱미터
  - ③ 5제곱미터
  - ④ 6제곱미터
- 91. 다음 중 건축물의 폐자재를 건축물의 신축공사를 위한 골조공사에 기준 이상 사용 할 경우 건축법 완화적용에 해당되지 않는 것은?
  - ① 조경설치 면적
  - ② 용적율
  - ③ 건폐율
  - ④ 높이제한
- 92. 공동주택으로서 6층 이상의 거실면적 합계가 9000m<sup>2</sup> 일 때 설치해야 할 승강기의 최소 설치기준은? (단, 승강기는 15인승 임)
  - ① 1대
  - ② 2대
  - ③ 3대
  - ④ 4대
- 93. 다음 중 대형건축물의 건축허가 사전 승인신청시 제출도서의 종류 중 설비분야의 도서에 해당되지 않는 것은?
  - ① 소방설비도
  - ② 상·하수도 계통도
  - ③ 건축설비도
  - ④ 주요 설비 계획
- 94. 바닥으로부터 높이 1m 까지는 내수재료로 안벽마감을 하여야 하는 대상건축물이 아닌 것은?
  - ① 제1종 근린생활시설중 휴게음식점의 조리장
  - ② 제2종 근린생활시설중 휴게음식점의 조리장
  - ③ 단독주택의 욕실
  - ④ 제2종 근린생활시설중 일반음식점의 조리장
- 95. 다음 중 건축법상 내화구조에 해당되지 않는 것은?
  - ① 철근콘크리트조의 벽으로 두께가 7cm인 것
  - ② 철근콘크리트조의 기둥으로 그 작은 지름이 25cm인 것
  - ③ 철근콘크리트조의 바닥으로 두께가 410cm인 것
  - ④ 철골철근콘크리트조의 보
- 96. 다음 중 대수선의 범위에 해당하지 않는 것은?
  - ① 피난계단을 해체하여 변경하는 것
  - ② 지붕틀을 3개 해체하여 수선하는 것
  - ③ 이관지구 안에서 건축물의 담장을 변경한 것
  - ④ 내력벽의 벽 면적 20m<sup>2</sup>를 수선한 것
- 97. 공동주택의 난방설비를 개별난방방식으로 하는 경우의 기준에 적합하지 않는 것은?
  - ① 보일러실의 윗부분에는 면적이 0.5m<sup>2</sup> 이상인 환기창을 설치할 것
  - ② 보일러의 연도는 준불연재료 이상으로서 공동연도로 설치할 것
  - ③ 보일러를 설치하는 곳과 거실 사이의 경계벽은 출입구를 제외하고는 내화구조의 벽으로 구획할 것
  - ④ 기름보일러 설치시 기름저장소는 보일러실 외의 장소에 설치할 것
- 98. 다음 중 그 주요구조부를 내화구조로 하여야 하는 건축물에 해당하는 것은?
  - ① 주점영업의 용도에 쓰이는 건축물로서 집회실의 바닥면적의 합계가 300m<sup>2</sup> 인 것

- ② 판매시설의 용도에 쓰이는 건축물로서 그 용도에 쓰이는 바닥면적의 합계가 300m<sup>2</sup> 인 것
- ③ 공장의 용도에 쓰이는 건축물로서 그 용도에 사용하는 바닥면적의 합계가 1000m<sup>2</sup> 인 것
- ④ 숙박시설의 용도에 쓰이는 건축물로서 그 용도에 쓰이는 바닥면적의 합계가 300m<sup>2</sup> 인 것

99. 계단 및 계단참의 너비를 최소 120cm 이상으로 하여야 하는 것은?

- ① 관람장의 계단                      ② 초등학교 학생용 계단
- ③ 고등학교 학생용 계단            ④ 단독주택의 계단

100. 다음 중 건축물의 에너지절약을 위한 권장사항으로 부적합한 것은?

- ① 급탕용 저탕조의 설계온도를 70℃ 이상으로 한다.
- ② 폐열회수형 환기장치를 설치한다.
- ③ 급수용펌프에 가변속 제어방식을 채택한다.
- ④ 이코노마이저시스템을 적용한다.

1	2	3	4	5	6	7	8	9	10
②	①	②	③	②	②	③	②	①	③
11	12	13	14	15	16	17	18	19	20
④	②	④	②	②	④	②	③	③	②
21	22	23	24	25	26	27	28	29	30
①	④	①	②	④	③	①	④	③	④
31	32	33	34	35	36	37	38	39	40
③	②	④	④	④	②	④	④	④	③
41	42	43	44	45	46	47	48	49	50
④	②	④	②	②	②	④	④	②	③
51	52	53	54	55	56	57	58	59	60
③	③	④	①	④	④	③	②	①	③
61	62	63	64	65	66	67	68	69	70
④	①	③	①	③	④	①	②	④	④
71	72	73	74	75	76	77	78	79	80
②	②	①	③	④	②	①	②	③	②
81	82	83	84	85	86	87	88	89	90
②	①	④	④	④	②	④	②	③	④
91	92	93	94	95	96	97	98	99	100
③	③	④	③	①	④	②	①	①	①