

1과목 : 항공역학

1. 비행기의 최대양력계수가 커질수록 이와 관계된 비행성능의 변화에 대한 설명으로 옳은 것은?
 - ① 상승속도가 크고 착륙속도도 커진다.
 - ② 상승속도는 작고 착륙속도는 커진다.
 - ③ 선회반경이 크고 착륙속도는 작아진다.
 - ④ 실속속도가 작아지고 착륙속도도 작아진다.
2. 프로펠러 항공기의 항속거리를 최대로 하기 위한 조건으로 옳은 것은?(단, C_{Dp} 는 유해항력계수, C_{Di} 는 유도항력계수이다.)
 - ① $C_{Dp} = C_{Di}$ ② $C_{Dp} = 2C_{Di}$
 - ③ $C_{Dp} = 3C_{Di}$ ④ $3C_{Dp} = C_{Di}$
3. 무게 2000kgf의 비행기가 5km 상공에서 급강하할 때 종극 속도는 약 몇 m/s인가?(단, 항력계수 0.03, 날개하중 300kgf/m², 공기의밀도 0.075kgf·s²/m⁴이다.)
 - ① 350 ② 516.4
 - ③ 620 ④ 771.5
4. 전진비행 중인 헬리콥터의 진행방향 변경은 어떻게 이루어 지는가?
 - ① 꼬리 회전날개를 경사시킨다.
 - ② 꼬리 회전날개의 회전수를 변경시킨다.
 - ③ 주 회전날개짓의 피치각을 변경시킨다.
 - ④ 주 회전날개 회전면을 원하는 방향으로 경사시킨다.
5. 다음 중 항공기의 양력(lift)에 영향을 가장 적게 미치는 요소는?
 - ① 양력계수 ② 공기 밀도
 - ③ 항공기 속도 ④ 공기 점성
6. 날개의 양력분포가 타원 모양이고 양력계수가 1.2, 가로세로비가 6일 때 유도항력계수는 약 얼마인가?
 - ① 0.012 ② 0.076
 - ③ 1.012 ④ 1.076
7. 수직충격파 전후의 유동특성으로 틀린 것은?
 - ① 충격파를 통과하는 흐름은 등엔트로피 흐름이다.
 - ② 수직충격파 뒤의 속도는 항상 아음속이다.
 - ③ 충격파를 통과하게 되면 급격한 압력상승이 일어난다.
 - ④ 충격파는 실제적으로 압력의 불연속면이라 볼수 있다.
8. 항공기의 착륙거리를 줄이기 위한 방법이 아닌 것은?
 - ① 추력을 크게 한다.
 - ② 익면하중을 작게 한다.
 - ③ 역추력장치를 사용한다.
 - ④ 지면 마찰계수를 크게 한다.
9. 해면상 표준대기에서 정압(static pressure)의 값으로 틀린 것은?
 - ① 0 kg/m² ② 2116.2 lb/ft²
 - ③ 29.92 inHg ④ 1013.25 mbar

10. 비행기의 세로안정을 좋게 하기 위한 방법이 아닌 것은?
 - ① 수직꼬리날개의 면적을 증가시킨다.
 - ② 수평꼬리날개 부피계수를 증가시킨다.
 - ③ 무게중심이 날개의 공기역학적 중심 앞에 위치 하도록 한다.
 - ④ 무게중심에 관한 피칭모멘트계수가 받음각이 증가함에 따라 음(-)의 값을 갖도록 한다.
11. 직사각형 날개의 가로세로비를 나타낸 식으로 틀린 것은? (단, b : 날개의 길이, c : 날개의 시위, s : 날개의 면적이다.)
 - ① b/c ② b²/s
 - ③ s/c² ④ c²/s
12. 무게 4000kgf인 항공기가 선회경사각 60°로 경사선회하며 하중계수 1.5가 작용한다면 이 항공기의 양력은 몇 kgf인가?
 - ① 2000 ② 4000
 - ③ 6000 ④ 8000
13. 항공기의 조종성과 안정성에 대한 설명으로 옳은 것은?
 - ① 전투기는 안정성이 커야 한다.
 - ② 안정성이 커지면 조종성이 나빠진다.
 - ③ 조종성이란 평형상태로 되돌아오는 정도를 의미한다.
 - ④ 여객기의 경우 비행성능을 좋게 하기 위해 조종성에 중점을 두어 설계해야 한다.
14. 조종면에 발생하는 힌지 모멘트가 증가되는 경우로 옳은 것은?
 - ① 조종면의 폭을 키운다.
 - ② 비행기의 속도를 줄인다.
 - ③ 항공기 주 날개의 무게를 늘린다.
 - ④ 조종면의 평균 시위를 최대한 작게 한다.
15. 비행기의 수직꼬리날개 앞 동체에 붙어 있는 도살핀(dorsal fin)의 가장 중요한 역할은?
 - ① 구조 강도를 좋게 한다.
 - ② 가로 안정성을 좋게 한다.
 - ③ 방향 안정성을 좋게 한다.
 - ④ 세로 안정성을 좋게 한다.
16. 100m/s로 비행하는 프로펠러 항공기에서 프로펠러를 통과하는 순간의 공기 속도가 120m/s가되었다면 이 항공기의 프로펠러 효율은 약 얼마인가?
 - ① 0.76 ② 0.83
 - ③ 0.91 ④ 0.97
17. 항공기 사고의 원인이 되기도 하는 스핀(spin)이 일어날 수 있는 조건으로 가장 옳은 것은?
 - ① 기관이 멈추었을 때
 - ② 받음각이 실속각보다 클 때
 - ③ 한쪽 날개 플랩이 작동하지 않을 때
 - ④ 항공기 착륙장치가 작동하지 않을 때
18. 프로펠러의 깃각을 감소시키려는 경향을 갖는 요소로 옳은 것은?

- ① 추력에 의한 굽힘모멘트
 - ② 회전력에 의한 굽힘모멘트
 - ③ 원심력에 의한 비틀림모멘트
 - ④ 공기력에 의한 비틀림모멘트
19. 특정한 헬리콥터에서 회전날개(rotor blades)에 비틀림 각을 주는 주된 이유는?
- ① 회전날개의 무게를 경감하기 위하여
 - ② 회전날개의 회전속도를 증가시키기 위하여
 - ③ 전진비행에서 발생하는 진동을 줄이기 위하여
 - ④ 정지비행 시 균일한 유도속도의 분포를 얻기 위하여
20. 전리층이 존재하기 때문에 전파를 흡수, 반사하는 작용을 하여 통신에 영향을 주는 대기층은?
- ① 대류권 ② 열권
 - ③ 중간권 ④ 성층권

2과목 : 항공기관

21. 왕복엔진을 장착하는 동안 마그네토 점화스위치를 Off 위치에 두는 이유는?
- ① 점화스위치가 잘못 놓일 수 있는 가능성 때문에
 - ② 엔진장착 도중에 프로펠러를 돌리면 엔진이 시동될 가능성이 있기 때문에
 - ③ 엔진시동 시 역화(back fire)를 방지하기 위하여
 - ④ 엔진을 마운트(mount)에 완전히 장착시킨 후 마그네토 접지선을 점검치 않기 위하여
22. 가스터빈엔진의 터빈에서 공기압력과 속도의 변화에 대한 설명으로 옳은 것은?
- ① 압력과 속도 모두 감소한다.
 - ② 압력과 속도 모두 증가한다.
 - ③ 압력은 증가하고 속도는 감소한다.
 - ④ 압력은 감소하고 속도는 증가한다.
23. 왕복엔진에 장착된 피스톤 링(piston ring)의 역할이 아닌 것은?
- ① 피스톤의 진동에 의한 경화현상을 방지하는 기능
 - ② 윤활유가 연소실로 유입되는 것을 방지하는 기능
 - ③ 연소실 내의 압력을 유지하기 위한 밀폐기능
 - ④ 피스톤으로부터 실린더벽으로 열을 전도하는 기능
24. 비행 중 엔진고장 시 프로펠러를 페더링(feathering) 시켜야 하는 이유로 옳은 것은?
- ① 엔진의 진동을 유발해 화재를 방지하기 위하여
 - ② 풍차(windmill) 효과로 인해 추력을 얻기 위하여
 - ③ 프로펠러 회전을 멈춰 추가적인 손상을 방지하기 위하여
 - ④ 전면과 후면의 차압으로 프로펠러를 회전시키기 위하여
25. 초기압력과 체적이 각각 1000N/cm², 1000cm³인 이상기체가 등온상태로 팽창하여 체적이 2000cm³이 되었다면, 이때 기체의 엔탈피 변화는 몇 J인가?
- ① 0 ② 5
 - ③ 10 ④ 20

26. 회전동력을 이용하여 프로펠러를 움직여 추진력을 얻는 엔진으로만 짝지어진 것은?
- ① 터보프롭 - 터보팬
 - ② 터보샤프트 - 터보팬
 - ③ 터보샤프트 - 터보제트
 - ④ 터보프롭 - 터보샤프트
27. 비가역 과정에서의 엔트로피 증가 및 에너지 전달의 방향성에 대한 이론을 확립한 법칙은?
- ① 열역학 제0법칙 ② 열역학 제1법칙
 - ③ 열역학 제2법칙 ④ 열역학 제3법칙
28. 터빈엔진(turbine engine)의 윤활유(lubrication oil)의 구비조건이 아닌 것은?
- ① 인화점이 낮을 것 ② 점도지수가 클 것
 - ③ 부식성이 없을 것 ④ 산화 안정성이 높을 것
29. 엔진의 오일탱크가 별도로 장치되어 있지 않고 스플래쉬(splash) 방식에 의해 윤활되는 오일계통을 무엇이라 하는가?
- ① Hot Tank System ② Wet Sump System
 - ③ Cold Tank System ④ Dry Sump System
30. 다음 중 초음속 전투기 엔진에 사용되는 수축-확산형 가변배기 노즐(VEN)의 출구면적이 가장 큰 작동상태는?
- ① 전투추력(military thrust)
 - ② 순항추력(cruising thrust)
 - ③ 중간추력(intermediate thrust)
 - ④ 후기연소추력(afterburning thrust)
31. [보기]에 나열된 왕복엔진의 종류는 어떤 특성으로 분류한 것인가?

V형, X형, 대항형, 성형

- ① 엔진의 크기 ② 엔진의 장착 위치
 - ③ 실린더의 회전 형태 ④ 실린더의 배열 형태
32. 왕복엔진 기화기의 혼합기 조절장치(mixture control system)에 대한 설명으로 틀린 것은?
- ① 고도에 따라 변하는 압력을 감지하여 점화시기를 조절한다.
 - ② 고고도에서 혼합기가 너무 농후해지는 것을 방지한다.
 - ③ 고고도에서 기압, 밀도, 온도가 감소하는 것을 보상하기 위해 사용된다.
 - ④ 실린더가 과열되지 않는 출력 범위 내에서 희박한 혼합기를 사용하게 함으로써 연료를 절약한다.
33. 2차 공기유량이 16500 lb/s이고 1차 공기유량이 3000 lb/s인 터보팬엔진에서 바이패스비는?
- ① 6.3 : 1 ② 5.5 : 1
 - ③ 4.3 : 1 ④ 3.7 : 1
34. 비행 중 프로펠러에 작용하는 힘의 종류가 아닌 것은?
- ① 원심력 ② 추력
 - ③ 구심력 ④ 비틀림힘

35. 왕복엔진 배기밸브(exhaust valve)의 냉각을 위해 밸브 속에 넣는 물질은?
 ① 스텔라이트 ② 취화물
 ③ 금속나트륨 ④ 아닐린
36. 압축비가 8인 오토사이클의 열효율은 약 얼마인가?(단, 공기 비열비는 1.5이다.)
 ① 0.52 ② 0.56
 ③ 0.58 ④ 0.64
37. 왕복엔진에서 저압점화계통을 사용할 때 단점은?
 ① 캐패시턴스 ② 무게의 증대
 ③ 플래시 오버 ④ 고전압 코로나
38. 가스터빈엔진에서 가스 발생기(gasgenerator)를 나열한 것은?
 ① Compressor, Combustion chamber, Turbine
 ② Compressor, Combustion chamber, diffuser
 ③ Inlet duct, Combustion chamber, diffuser
 ④ Compressor, Combustion chamber, Exhaust
39. 가스터빈엔진에서 연료계통의 여압 및 드레인밸브(P&D valve)의 기능이 아닌 것은?
 ① 일정 압력까지 연료흐름을 차단한다.
 ② 1차 연료와 2차 연료흐름으로 분리한다.
 ③ 연료 압력이 규정치 이상 넘지 않도록 조절한다.
 ④ 엔진정지 시 노즐에 남은 연료를 외부로 방출한다.
40. 가스터빈엔진의 시동 시 정상작동 여부를 판단하는데 중요한 계기는?
 ① 오일압력계기, 연소실 압력계기
 ② 오일압력계기, 배기가스온도계기
 ③ 오일압력계기, 압축기입구 공기온도계기
 ④ 오일압력계기, 압축기입구 공기압력계기

3과목 : 항공기체

41. 항공기에서 복합재료를 사용하는 주된 이유는?
 ① 무게 당 강도가 높다.
 ② 재료를 구하기가 쉽다.
 ③ 재질 표면에 착색이 쉽다.
 ④ 재료의 가공 및 취급이 쉽다.
42. 밀착된 구성품 사이에 작은 진폭의 상대운동이 일어날 때 발생하는 제한된 형태의 부식은?
 ① 점(pitting)부식 ② 피로(fatigue)부식
 ③ 찰과(fretting)부식 ④ 이질금속간(galvanic)부식
43. NAS 514 P 428 - 8 스크류에서 P가 의미하는 것은?
 ① 재질 ② 나사계열
 ③ 길이 ④ 머리의 홈
44. 탄성을 가진 고분자 물질인 합성고무가 아닌 것은?
 ① 부틸 ② 부나

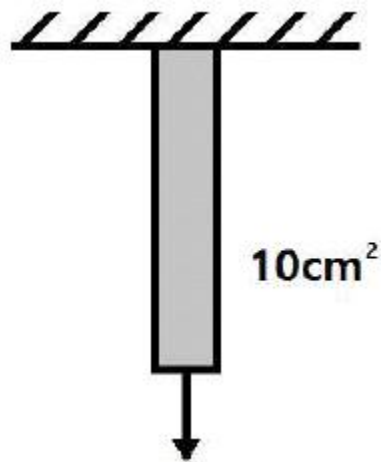
- ③ 에폭시 ④ 실리콘
45. 단면적이 A이고, 길이가 L이며 탄성계수가 E인 부재에 인장하중 P가 작용하였을 때, 이 부재에 저장되는 탄성에너지로 옳은 것은?

$$\frac{PL^2}{2AE}$$

$$\frac{PL^2}{3AE}$$
 ① ②

$$\frac{P^2L}{2AE}$$

$$\frac{P^2L}{3AE}$$
 ③ ④
46. 구조재료에 발생하는 현상에 대한 설명으로 틀린 것은?
 ① 반복하중에 의하여 재료의 저항력이 증가하는 현상을 피로라 한다.
 ② 일정한 응력을 받는 재료가 일정한 온도에서 시간이 경과함에 따라 하중이 일정하더라도 변형률이 변하는 현상을 크리프라 한다.
 ③ 노치, 작은 구멍, 키, 홈 등과 같이 단면적의 급격한 변화가 있는 부분에 대단히 큰 응력이 발생하는 현상을 응력집중이라 한다.
 ④ 축방향의 압축력을 받는 부재 중 기둥이 압축하중에 의해 파괴되지 않고 휘어지면서 파단되어 더이상 하중에 견디지 못하게 되는 현상을 좌굴이라 한다.
47. 트러스(truss)구조형식의 항공기에 없는 부재는?
 ① 리브(rib) ② 장선(brace wire)
 ③ 스파(spar) ④ 스트링거(stringer)
48. 조종간의 조종력을 케이블이나 푸시폴로드를 대신하여 전기, 전자적으로 변환된 신호상태로 조종면의 유압작동기를 움직이도록 전달하는 장치는?
 ① 트림 시스템(trim system)
 ② 인공감지장치(artificial feel system)
 ③ 플라이 바이 와이어 장치(fly by wire system)
 ④ 부스터 조종장치(booster control system)
49. 그림과 같이 단면의 면적이 10cm²의 원형 강봉에 40kN의 인장하중이 작용하는 경우, 축의 수직인 면에 발생하는 수직응력은 약 몇 MPa인가?



- ① 40 ② 50
 ③ 60 ④ 70

④ 운동속도의 조절범위가 크고 무단변속을 할 수 있다.

64. 다용도 측정기기 멀티미터(multimeter)를 이용하여 전압, 전류 및 저항측정 시 주의사항으로 틀린 것은?

- ① 전류계는 측정하고자 하는 회로에 직렬로, 전압계는 병렬로 연결한다.
- ② 저항계는 전원이 연결되어 있는 회로에 사용해서는 절대 안 된다.
- ③ 저항이 큰 회로에 전압계를 사용할 때는 저항이작은 전압계를 사용하여 계기의 선트작용을 방지해야 한다.
- ④ 전류계와 전압계를 사용할 때는 측정 범위를 예상해야 하지만 그렇지 못할 때는 큰 측정 범위부터 시작하여 적합한 눈금에서 읽게 될 때까지 측정범위를 낮추어 간다.

65. 항공기에서 결심고도에 대한 설명으로 옳은 것은?

- ① 항공기 이륙 시 조종사가 이륙여부를 결정하는 고도
- ② 항공기 착륙 시 조종사가 착륙여부를 결정하는 고도
- ③ 항공기가 비행 중 긴급한 사항이 발생하여 착륙여부를 결정하는 고도
- ④ 항공기의 착륙장치를 "Down"할 것인가를 결정하는 고도

66. 자이로를 이용한 계기가 아닌 것은?

- ① 수평지시계 ② 방향지시계
- ③ 선회경사계 ④ 제빙압력계

67. 고도계에서 압력에 따른 탄성체의 휘어짐 양이 압력증가 때와 압력감소 때가 일치하지 않는 현상의 오차는?

- ① 눈금오차 ② 온도오차
- ③ 히스테리오차 ④ 밀도오차

68. 유압작동 피스톤의 작동속도를 증가시키는 것으로 옳은 것은?

- ① 공급유량 감소
- ② 펌프 회전수 증가
- ③ 작동 실린더의 직경증가
- ④ 작동 실린더의 스트로크(stroke) 감소

69. 객실여압계통에서 주된 목적이 과도한 객실압력을 제거하기 위한 안전장치가 아닌 것은?

- ① 압력 릴리프밸브 ② 덤프밸브
- ③ 부압 릴리프밸브 ④ 아웃플로밸브

70. 활주로에 접근하는 비행기에 활주로 중심선을 제공해주는 지상시설은?

- ① VOR ② Glide slop
- ③ Localizer ④ Marker beacon

71. 계자가 8극인 단상교류 발전기가 115V, 400Hz 주파수를 만들기 위한 회전수는 몇 rpm인가?

- ① 4000 ② 6000
- ③ 8000 ④ 10000

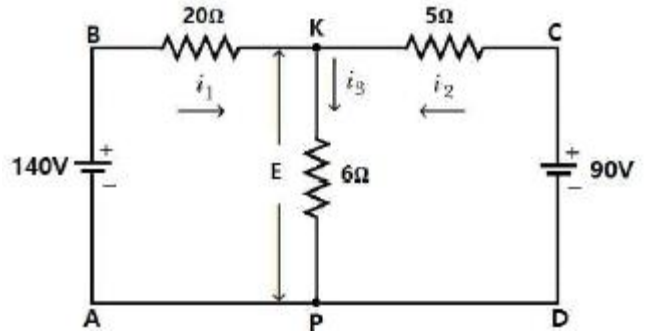
72. 군용 항공기에서 지상국과 항공기까지의 거리와 방위를 제공하는 항법장치는?

- ① DME ② TCAS

③ VOR

④ TACAN

73. 그림과 같은 회로에서 저항 6Ω의 양단전압 E는 몇 V인가?



- ① 20 ② 60
- ③ 80 ④ 120

74. 자기 컴파스의 자침이 수평면과 이루는 각을 무엇이라고 하는가?

- ① 지자기의 복각 ② 지자기의 수평각
- ③ 지자기의 편각 ④ 지자기의 수직각

75. 신호의 크기에 따라 반송파의 주파수를 변화시키는 변조방식은?

- ① FM ② AM
- ③ PM ④ PCM

76. 조종실의 온도변화에 따른 속도계 지시 보상방법으로 옳은 것은?

- ① 진대기속도를 이용한다.
- ② 등가대기속도를 이용한다.
- ③ 장착된 바이메탈(bimetal)을 이용한다.
- ④ 서멀스위치에 의해서 전기적으로 실시된다.

77. 엔진에 화재가 발생되어 화재차단스위치(fireshuoff switch)를 작동 시켰을 때 작동하는 소화준비 과정으로 틀린 것은?

- ① 발전기의 발전을 정지한다.
- ② 작동유의 공급밸브를 닫는다.
- ③ 엔진의 연료 흐름을 차단한다.
- ④ 화재탐지계통의 활동을 멈춘다.

78. 자장 내 단일코일로 회전하는 발전기에서 중립면을 통과하는 코일에 전압이 유도되지 않는 이유로 옳은 것은?

- ① 자력선이 존재하지 않기 때문
- ② 자력선이 차단되지 않기 때문
- ③ 자력선의 밀도가 너무 높기 때문
- ④ 자력선이 잘못된 방향으로 차단되기 때문

79. 자이로스코프(gyroscope)의 섭동성에 대한 설명으로 옳은 것은?

- ① 피치 축에서의 자세변화가 롤(roll) 및 요(yaw)축을 변화시키는 현상
- ② 극 지역에서 자이로가 극 방향으로 기우는 현상
- ③ 외부에서 가해진 힘의 방향과 자이로 축의 방향에 직각인 방향으로 회전하려는 현상
- ④ 외력이 가해지지 않는 한 일정 방향을 유지하려는 현상

80. 제빙 부츠의 이물질 제거할 때 우선 사용하는 세척제는?

- ① 비눗물 ② 부동액
- ③ 테레빈 ④ 중성 솔벤트

1	2	3	4	5	6	7	8	9	10
④	①	②	④	④	②	①	①	①	①
11	12	13	14	15	16	17	18	19	20
④	③	②	①	③	②	②	③	④	②
21	22	23	24	25	26	27	28	29	30
②	④	①	③	①	④	③	①	②	④
31	32	33	34	35	36	37	38	39	40
④	①	②	③	③	④	②	①	③	②
41	42	43	44	45	46	47	48	49	50
①	③	④	③	③	①	④	③	①	④
51	52	53	54	55	56	57	58	59	60
②	③	②	②	②	④	④	①	①	②
61	62	63	64	65	66	67	68	69	70
①	④	①	③	②	④	③	②	④	③
71	72	73	74	75	76	77	78	79	80
②	④	②	①	①	③	④	②	③	①