

1과목 : 항공역학

- 프로펠러의 회전에 의해 깃이 허브 중심에서 밖으로 빠져 나가려는 힘은?
 ① 추력 ② 원심력
 ③ 비틀림응력 ④ 구심력
- 더치를(Dutch Roll)에 대한 설명으로 옳은 것은?
 ① 가로진동과 방향진동이 결합된 것이다
 ② 조종성을 개선하므로 매우 바람직한 현상이다
 ③ 대개 정적으로는 안정하지만 동적으로는 불안정하다
 ④ 나선 불안정(Spiral Divergence)상태를 말한다
- 날개면적이 100m²인 비행기가 400km/h의 속도로 수평비행하는 경우 이 항공기의 중량은 약 몇 kg인가?(단, 양력계수는 0.6, 공기밀도는 0.125kg·s²/m⁴이다.)
 ① 60000 ② 46300
 ③ 23300 ④ 15600
- 항공기의 선회속도 20m/s, 선회각 45°상태에서 선회비행을 하는 경우 선회반경은 약 몇 m인가?
 ① 20.4 ② 40.8
 ③ 57.7 ④ 80.5
- 정상흐름의 베르누이방정식에 대한 설명으로 옳은 것은?
 ① 동압은 속도에 반비례한다
 ② 정압과 동압의 합은 일정하지 않다
 ③ 유체의 속도가 커지면 정압은 감소한다
 ④ 정압은 유체가 갖는 속도로 인해 속도의 방향으로 나타나 는 압력이다
- 비행기가 장주기 운동을 할 때 변화가 거의 없는요소는?
 ① 받음각 ② 비행속도
 ③ 키늘이 자세 ④ 비행고도
- 프로펠러 비행기의 항속거리를 증가시키기 위한 방법이 아닌 것은?
 ① 연료소비율을 적게 한다
 ② 프로펠러 효율을 크게 한다
 ③ 날개의 가로세로비를 작게한다
 ④ 양항비가 최대인 받음각으로 비행한다
- 수평스핀과 수직스핀의 낙하속도와 회전각속도 크기를 옳게 나타낸 것은?
 ① 수평스핀 낙하속도 > 수직스핀 낙하속도, 수평스핀 회전 각속도 > 수직스핀 회전각속도
 ② 수평스핀 낙하속도 < 수직스핀 낙하속도, 수평스핀 회전 각속도 < 수직스핀 회전각속도
 ③ 수평스핀 회전각속도 > 수직스핀 낙하속도, 수평스핀 회 전각속도 < 수직스핀 회전각속도
 ④ 수평스핀 낙하속도 < 수직스핀 낙하속도, 수평스핀 회전 각속도 > 수직스핀 회전각속도
- 고도 10km 상공에서의 대기온도는 몇 °C인가?
 ① -35 ② -40
 ③ -45 ④ -50

- 헬리콥터가 전진비행을 할 때 주 회전 날개의 전진깃과 후진깃에서 발생하는 양력차이를 보정해 주는 장치는?
 ① 플래핑 힌지(Flapping Hinge)
 ② 리드-래그 힌지(Lead-Lag Hinge)
 ③ 동시 피치 제어간(Collective Pitch Control Lever)
 ④ 사이클릭 피치 조종간(Cyclic Pitch Control Lever)
- 프로펠러의 이상적인 효율을 비행속도(V)와 프로펠러를 통과할 때의 기계유동속도(V₁) 및 순수 유도속도(ω)로 옳게 표현한 것은?(단, V₁ = V + ω이다.)

$$\begin{matrix} \text{①} & \frac{V_1}{\omega} & \text{②} & \frac{V}{V + \omega} \\ \text{③} & \frac{2V}{V_1 + \omega} & \text{④} & \frac{2V_1}{V + \omega} \end{matrix}$$

- 헬리콥터 속도가 초과금지속도에 이르면 후진 블레이드 실속징후가 발생하는데 그 징후가 아닌 것은?
 ① 높은 중량 증가
 ② 기수 상향 경향
 ③ 비정상적인 진동
 ④ 후진블레이드 방향으로 헬리콥터 경사
- 에어포일(Airfoil) "NACA 23012"에서 첫 번째 자리 숫자 "2"가 의미하는 것은?
 ① 최대캠버의 크기가 시위(Chord)의 2%이다
 ② 최대캠버의 크기가 시위(Chord)의 20%이다
 ③ 최대캠버의 위치가 시위(Chord)의 15%이다
 ④ 최대캠버의 위치가 시위(Chord)의 20%이다
- 등속상승비행에 대한 상승률을 나타내는 식이 아닌 것은?

V:비행속도, γ:상승각, W:항공기 무게, T_A:이동 추력, T_R:필요추력

$$\begin{matrix} \text{①} & V \sin \gamma & \text{②} & \frac{(T - T_R) V}{W} \\ \text{③} & \frac{\text{잉여동력}}{W} & \text{④} & \frac{T_A - T_R}{W} \end{matrix}$$

- 라이트제트는 인류 최초의 유인동력비행을 성공하던 날 최고기록으로 59초 동안 이륙지점에서 260m 지점까지 비행하였다. 당시 측정된 43km/h의 정풍을 고려한다면 대기속도는 약 몇 km/h인가?

- ① 27 ② 40
- ③ 60 ④ 80

16. 평형상태를 벗어난 비행기가 이동된 위치에서 새로운 평형상태가 되는 경우를 무엇이라고 하는가?

- ① 동적 안정(Dynamic Stability)
- ② 정적 안정(Positive Static Stability)
- ③ 정적 중립(Neutral Static Stability)
- ④ 정적 불안정(Negative Static Stability)

17. 비행기의 가로축(Lateral Axis)을 중심으로 한 피치운동(Pitching)을 조종하는데 주로 사용되는 조종면은?

- ① 플랩(Flap) ② 방향키(Rudder)
- ③ 도움날개(Aileron) ④ 승강키(Elevator)

18. 스패ن(Span)의 길이가 39ft, 시위(Chord)의 길이가 6ft인 직사각형 날개에서 양력계수가 0.8일 때 유도받음각은 약 몇도인가?(단, 스패너율계수는 1이다.)(오류 신고가 접수된 문제입니다. 반드시 정답과 해설을 확인하시기 바랍니다.)

- ① 1.5 ② 2.2
- ③ 3.0 ④ 3.9

19. 항공기의 성능 등을 평가하기 위하여 표준대기를 국제적으로 통일하는데 국제표준대기를 정한 기관은?

- ① UN ② FAA
- ③ ICAO ④ ISO

20. 정상항력을 구성하는 항력으로만 나타낸 것은?

- ① 유도항력 + 조파항력
- ② 간섭항력 + 조파항력
- ③ 압력항력 + 표면마찰항력
- ④ 표면마찰항력 + 유도항력

2과목 : 항공기관

21. 외부 과급기(External Supercharger)를 장착한 왕복엔진의 흡기계통 내에서 압력이 가장 낮은 곳은?

- ① 흡입 대기관 ② 기화기 입구
- ③ 스로틀밸브 앞 ④ 과급기 입구

22. 왕복엔진에 사용되는 기어(Gear)식 오일펌프의 옆간격(Side Clearance)이 크면 나타나는 현상은?

- ① 엔진 추력이 증가한다
- ② 오일 압력이 낮아진다
- ③ 오일의 과잉공급이 발생한다
- ④ 오일펌프에 심한 진동이 발생한다

23. 다음 중 아음속 항공기의 흡입구에 관한 설명으로 옳은 것은?

- ① 수축형 도관의 형태이다
- ② 수축-확산형 도관의 형태이다
- ③ 흡입공기 속도를 낮추고 압력을 높여준다
- ④ 음속으로 인한 충격파가 일어나지 않도록 속도를 감속시켜준다

24. 항공기용 엔진 중 터빈식 회전엔진이 아닌 것은?

- ① 램제트엔진 ② 터보프롭엔진
- ③ 가스터빈엔진 ④ 터보제트엔진

25. 왕복엔진의 마그네토에서 점점(Breaker Point) 간격이 커지면 점화시기와 강도는?

- ① 점화가 늦게 되고 강도가 약해진다
- ② 점화가 늦게 되고 강도가 높아진다
- ③ 점화가 일찍 발생하고 강도가 약해진다
- ④ 점화가 일찍 발생하고 강도가 높아진다

26. 흡입덕트의 결빙방지를 위해 공급하는 방빙원(Anti Icing Source)은?

- ① 압축기의 블리드 공기 ② 연소실의 뜨거운 공기
- ③ 연료펌프의 연료이용 ④ 오일탱크의 오일이용

27. 플로트식 기화기에서 이코너마이저장치의 역할로 옳은 것은?

- ① 연료가 부족할 때 신호를 발생한다
- ② 스로틀밸브가 완전히 열렸을 때 연료를 감소시킨다
- ③ 순항출력이상의 높은 출력일 때 농후한 혼합비를 만든다
- ④ 고도에 의한 밀도의 변화에 대하여 혼합비를 적절히 유지한다

28. 다음 중 프로펠러 날개가 회전 시 받는 힘이 아닌 것은?

- ① 원심력 ② 탄성력
- ③ 비틀림력 ④ 굽힘력

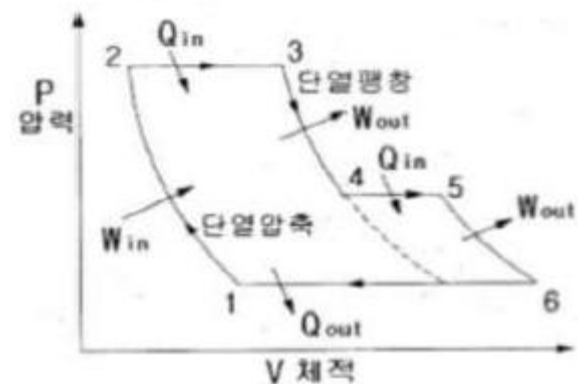
29. 시운전 중인 가스터빈 엔진에서 축류형 압축기의 RPM이 일정하게 유지된다면 가변 스테이터 깃(Vane)의 받음각은 무엇에 의하여 변하는가?

- ① 압력비의 감소 ② 압력비의 증가
- ③ 압축기 직경의 변화 ④ 공기흐름 속도의 변화

30. 프로펠러의 회전면과 시위선이 이루는 각을 무엇이라 하는가?

- ① 붙임각 ② 깃각
- ③ 회전각 ④ 깃뿌리각

31. [그림]과 같은 이론공기 사이클을 갖는 엔진은? (단, Q는 열의 출입, W는 일의 출입을 표시한다.)



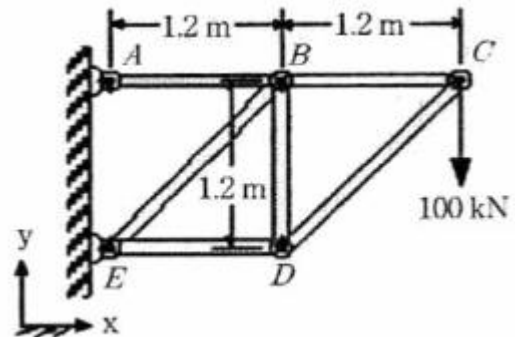
- ① 2단압축 브레이튼사이클
- ② 과급기를 장착한 디젤사이클
- ③ 과급기를 장착한 오토사이클
- ④ 후기연소기를 장착한 가스터빈사이클

32. 가스터빈엔진의 복식(Duplex) 연료 노즐에 대한 설명으로 틀린 것은?
 ① 1차 연료는 아이들 회전 속도 이상이 되면 더 이상 분사되지 않는다
 ② 2차 연료는 고속 회전 작동 시 비교적 좁은 각도로 멀리 분사된다
 ③ 연료 노즐에 압축 공기를 공급하여 연료가 더욱 미세하게 분사되는 것을 도와준다
 ④ 1차 연료는 시동할 때 이그나이터에 가깝게 넓은 각도로 연료를 분사하여 점화를 쉽게 한다
33. 압축비가 동일할 때 사이클의 이론 열효율이 가장 높은 것부터 낮은 것 순서로 나열한 것은?
 ① 정적 - 정압 - 합성 ② 정적 - 합성 - 정압
 ③ 합성 - 정적 - 정압 ④ 정압 - 합성 - 정적
34. 제트엔진의 추력을 나타내는 이론과 관계있는 것은?
 ① 파스칼의 원리 ② 뉴턴의 제1법칙
 ③ 베르누이의 원리 ④ 뉴턴의 제2법칙
35. 가스터빈기관에 사용되는 오일의 구비조건이 아닌 것은?
 ① 유동점이 낮을 것
 ② 인화점이 높을 것
 ③ 화학 안정성이 좋을 것
 ④ 공기와 오일의 혼합성이 좋을 것
36. 왕복엔진의 피스톤 지름이 16cm, 행정길이가 0.16m, 실린더수가 6, 제동평균 유효압력이 8kg/cm², 회전수가 2400rpm 일 때의 제동마력은 약 몇 ps인가?
 ① 411.6 ② 511.6
 ③ 611.6 ④ 711.6
37. 왕복엔진에 사용되는 고휘발성 연료가 너무 쉽게 증발하여 연료배관내에서 기포가 형성되어 초래할 수 있는 현상은?
 ① 베이퍼 락(Vapor Lock)
 ② 임팩트 아이스(Impact Ice)
 ③ 하이드로릭 락(Hydraulic Lock)
 ④ 이베포레이션 아이스(Evaporation Ice)
38. 터보팬엔진에 대한 설명으로 틀린 것은?
 ① 터보제트와 터보프롭의 혼합적인 성능을 갖는다
 ② 단거리 이착륙 성능은 터보프롭과 유사하다
 ③ 확산형 배기노즐을 통해 빠른 속도로 공기를 가속시킨다
 ④ 터빈에 의해 구동되는 여러 개의 깃을 갖는 일종의 프로펠러기관이다
39. 총 배기량이 1500cc 인 왕복엔진의 압축비가 8.5 라면 총 연소실 체적은 약 몇 cc 인가?
 ① 150 ② 200
 ③ 250 ④ 300
40. 가스터빈엔진의 추력비연료 소비율(Thrust Specific Fuel Consumption)이란?
 ① 1시간동안 소비하는 연료의 중량
 ② 단위추력의 추력을 발생하는데 소비되는 연료의 중량

- ③ 단위추력의 추력을 발생하기 위하여 1시간 동안 소비하는 연료의 중량
 ④ 1000km를 순항비행 할 때 시간당 소비하는 연료의 중량

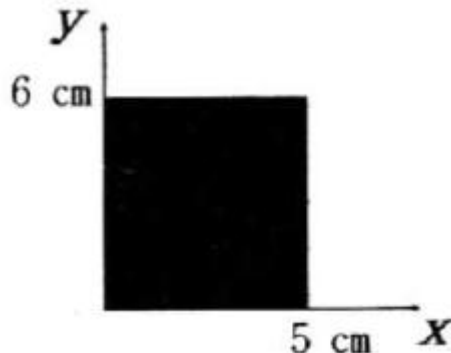
3과목 : 항공기체

41. 비행기의 조종간을 앞쪽으로 밀고 오른쪽으로 움직였다면 조종면의 움직임은?
 ① 승강기는 내려가고, 왼쪽 도움날개는 올라간다
 ② 승강기는 올라가고, 왼쪽 도움날개는 내려간다
 ③ 승강기는 내려가고, 오른쪽 도움날개는 올라간다
 ④ 승강기는 올라가고, 오른쪽 도움날개는 올라간다
42. 복합재료로 제작된 항공기 부품의 결함(충분리 또는 내부손상)을 발견하기 위해 사용되는 검사방법이 아닌 것은?
 ① 육안검사 ② 와전류탐상검사
 ③ 초음파검사 ④ 동전 두드리기 검사
43. 0.0625in 두께의 금속판 2개를 접합하기 위하여 1/8in 직경의 유니버설 리벳을 사용하려고 한다면 최소한의 리벳길이는 몇 in가 되어야 하는가?
 ① 1/4 ② 1/8
 ③ 5/16 ④ 7/16
44. 다음과 같은 트러스(Truss)구조에 있어, 부재 DE의 내력은 약 몇 kN 인가?



- ① 141.4 ② 100
 ③ -141.4 ④ -100

45. 그림과 같은 단면에서 y축에 관한 단면의 2차 모멘트(관성모멘트)는 몇 cm⁴ 인가?



- ① 175 ② 200
 ③ 225 ④ 250

46. 하중배수선도에 대한 설명으로 옳은 것은?
 ① 수평비행을 할 때 하중배수는 0이다
 ② 하중배수선도에서 속도는 진대기속도를 말한다
 ③ 구조역학적으로 안전한 조작용위를 제시한 것이다
 ④ 하중배수는 정하중을 현재 작용하는 하중으로 나눈값이다
47. 항공기의 무게중심(C.G)에 대한 설명으로 가장 옳은 것은?
 ① 항공기 무게중심은 항상 기준에 있다
 ② 항공기가 이륙하면 무게중심은 전방으로 이동한다
 ③ 제작회사에서 항공기를 설계할 때 결정되며 변하지 않는다
 ④ 무게중심은 연료나 승객, 화물 등을 탑재하면 이동되며, 비행 중 연료소모량에 따라서도 이동된다
48. 항공기 주 날개에 작용하는 굽힘 모멘트(Bending Moment)를 주로 담당하는 것은?
 ① 리브(Rib)
 ② 외피(Skin)
 ③ 날개보(Spar)
 ④ 날개보 플랜지(Spar Flange)
49. 두 종류의 이질 금속이 접촉하여 전해질로 연결되면 한쪽의 금속에 부식이 촉진되는 것은?
 ① 피로 부식 ② 점 부식
 ③ 찰과 부식 ④ 동전기 부식
50. 코터 핀의 장착 및 제거 할 때의 주의사항으로 옳은 것은?
 ① 한번 사용한 것은 재사용하지 않는다
 ② 장착 주변의 구조를 강화시키기 위해 주철 해머를 사용한다
 ③ 핀 끝을 접어 구부릴 때는 꼬거나 가로방향으로 구부린다
 ④ 핀 끝을 절단할 때는 최대한 가늘고 뾰족하게 절단하여 다른 곳과의 연결을 유연하게 한다
51. 항공기에 사용되는 평와셔(Plain Washer)에 대한 설명으로 틀린 것은?
 ① 볼트, 너트를 조일 때 락크 역할을 한다
 ② 볼트, 너트를 조일 때 구조물 장착 부품을 보호한다
 ③ 구조물, 장착 부품의 조임면의 부식을 방지한다
 ④ 구조물이나 장착 부품의 힘을 분산시킨다
52. 엔진 마운트와 나셀에 대한 설명으로 틀린 것은?
 ① 나셀은 외피, 카울링, 구조부재, 방화벽, 엔진 마운트로 구성된다
 ② 착륙거리를 단축하기 위하여 나셀에 장착된 역추진 장치를 사용한다
 ③ 엔진 마운트를 동체에 장착하면 공기역학적 성능이 양호하나 착륙장치를 짧게 할 수 없다
 ④ 엔진 마운트는 엔진을 기체에 장착하는 지지부로 엔진의 추력을 기체에 전달하는 역할을 한다
53. 재질의 두께와 구멍(Hole)치수가 같을 때 일감의 재질에 따른 드릴의 회전속도가 빠른 순서대로 나열된 것은?

- ① 구리-알루미늄-공구강-스테인리스강
 ② 알루미늄-구리-공구강-스테인리스강
 ③ 구리-알루미늄-스테인리스강-공구강
 ④ 알루미늄-공구강-구리-스테인리스강

54. 항공기의 주 조종면이 아닌 것은?
 ① 방향키(Rudder) ② 플랩(Flap)
 ③ 승강키(Elevator) ④ 도움날개(Aileron)
55. TIG 또는 MIG 아크 용접 시 사용되는 가스끼리 짝지어진 것은?
 ① 아르곤가스, 헬륨가스
 ② 헬륨가스, 아세틸렌가스
 ③ 아르곤가스, 아세틸렌가스
 ④ 질소가스, 이산화탄소 혼합가스
56. 항공기 타이어 트레드(Tire Tread)에 대한 설명으로 옳은 것은?
 ① 여러 층의 나일론 실로 강화되어 있다
 ② 강 와이어로부터 패브릭으로 둘러 싸여 있다
 ③ 내구성과 강인성을 갖기 위해 합성 고무 성분으로 만들어 졌다
 ④ 패브릭과 고무 층은 비드 와이어로부터 카커스를 둘러싸고 있다

57. [보기]와 같은 특성을 갖춘 재료는?

·무게당 강도 비율이 높다
 ·공기역학적 형상 제작이 용이하다
 ·부식에 강하고 피로응력이 좋다

- ① 티타늄합금 ② 탄소강
 ③ 마그네슘합금 ④ 복합소재

58. 다음 중 탄소의 함량이 가장 큰 SAE 규격에 따른 강은?
 ① 4050 ② 4140
 ③ 4330 ④ 4815

59. 일정한 응력(힘)을 받는 재료가 일정한 온도에서 시간이 경과함에 따라 변형률이 증가하는 현상을 무엇이라고 하는가?
 ① 크리프(Creep) ② 파괴(Fracture)
 ③ 항복(Yielding) ④ 피로굽힘(Fatigue Bending)

60. 페일 세이프(Fail Safe) 구조형식이 아닌 것은?

- ① 이중(Double) 구조
 ② 대치(Back-Up) 구조
 ③ 샌드위치(Sandwich) 구조
 ④ 다경로하중(Redundant Load) 구조

4과목 : 항공장비

61. 항공계기에 대한 설명으로 틀린 것은?
 ① 내구성이 높아야 한다
 ② 접촉 부분의 마찰력을 줄인다
 ③ 온도의 변화에 따른 오차가 적어야 한다

- ① 고주파수, 작은 진폭의 충격을 흡수하기 위하여 충격마운트를 장착한다
- 62. 항공계기와 그 계기에 사용되는 공함이 옳게 짝지어진 것은?
 ① 고도계 - 차압공함, 속도계 - 진공공함
 ② 고도계 - 진공공함, 속도계 - 진공공함
 ③ 속도계 - 차압공함, 승강계 - 진공공함
 ④ 속도계 - 차압공함, 승강계 - 차압공함
- 63. 착륙 및 유도 보조장치와 가장 거리가 먼 것은?
 ① 마커비컨 ② 관성항법장치
 ③ 로컬라이저 ④ 글라이더 슬로프
- 64. 공기압식 제빙계통에서 부츠의 팽창 순서를 조절하는 것은?
 ① 분배밸브 ② 부츠구조
 ③ 진공펌프 ④ 흡입밸브
- 65. 대형 항공기 공압계통에서 공통 매니폴드에 공급되는 공기 공급원의 종류가 아닌 것은?
 ① 터빈기관의 압축기(Compressor)
 ② 기관으로 구동되는 압축기(Super Charger)
 ③ 전기 모터로 구동되는 압축기(Electric Motor Compressor)
 ④ 그라운드 뉴매틱 카트(Ground Pneumatic Cart)
- 66. 길이가 L인 도선에 1V의 전압을 걸었더니 1A의 전류가 흐르고 있었다. 이 때 도선의 단면적을 1/2로 줄이고, 길이를 2배로 늘리면 도선의 저항 변화는?(단, 도선 고유의 저항 및 전압은 변함이 없다.)
 ① 1/4 감소 ② 1/2 감소
 ③ 2배 증가 ④ 4배 증가
- 67. 전파(Radio Wave)가 공중으로 방사되어 전리층에 의해서 반사되는데 이 전리층을 설명한 내용으로 틀린 것은?
 ① 전리층이 전파에 미치는 영향은 그 안의 전자 밀도와는 관계가 없다
 ② 전리층의 높이나 전리의 정도는 시각, 계절에 따라 변한다
 ③ 태양에서 방사된 복사선 및 복사 미립자에 의해 대기가 전리된 영역이다
 ④ 주간에만 나타나 단파대에 영향이 나타나며 D층에서는 전파가 흡수된다
- 68. 비행기록장치(DFDR:Digital Flight Data Recorder) 또는 조종실음성기록장치(CVR:Cockpit Voice Recorder)에 장착된 수중위치표시(ULD:Under Water Locating Device) 성능에 대한 설명으로 틀린 것은?
 ① 비행에 필수적인 변수가 기록된다
 ② 물속에 있을 때만 작동이 가능하다
 ③ 매초마다 37.5 kHz로 Pulse Tone 신호를 송신한다
 ④ 최소 3개월 이상 작동 되도록 설계가 되어 있다
- 69. 항공기에서 사용되는 축전지의 전압은?
 ① 발전기 출력 전압보다 높아야 한다
 ② 발전기 출력 전압보다 낮아야 한다
 ③ 발전기 출력 전압과 같아야 한다

- ④ 발전기 출력 전압보다 낮거나, 높아도 된다
- 70. 다음 중 압력측정에 사용하지 않는 것은?
 ① 벨로즈(Bellows) ② 바이메탈(Bimetal)
 ③ 아네로이드(Aneroid) ④ 버든튜브(Burdon Tube)
- 71. Air Cycle Air Conditioning System에서 팽창터빈(Expansion Turbine)에 대한 설명으로 옳은 것은?
 ① 찬 공기와 뜨거운 공기가 섞이도록 한다
 ② 1차 열 교환기를 거친 공기를 냉각시킨다
 ③ 공기공급 라인이 파열되면 계통의 압력손실을 막는다
 ④ 공기조화계통에서 가장 마지막으로 냉각이 일어난다
- 72. 항공기의 직류 전원을 공급(Source)하는 것은?
 ① TRU ② IDG
 ③ APU ④ Static Inverter
- 73. 그로울러 시험기(Growler Tester)는 무엇을 시험하는데 사용하는 것인가?
 ① 전기자(Armature) ② 브러시(Brush)
 ③ 정류자(Commutator) ④ 계자코일(Field Coil)
- 74. 지상 관제사가 항공교통관제(ATC, Air TrafficControl)를 통해서 얻는 정보로 옳은 것은?(오류 신고가 접수된 문제입니다. 반드시 정답과 해설을 확인하시기 바랍니다.)
 ① 편명 및 하강률 ② 고도 및 거리
 ③ 위치 및 하강률 ④ 상승률 또는 하강률
- 75. 엔진 계기에 해당하지 않는 것은?
 ① 오일 압력계(Oil Pressure Gage)
 ② 연료 압력계(Fuel Pressure Gage)
 ③ 오일 온도계(Oil Temperature Gage)
 ④ 선회 경사계(Turn & Bank Indicator)
- 76. 건조한 윈드실드(Windshield)에 레인 리펠런트(Rain Repellent)를 사용할 수 없는 이유는?
 ① 유리를 분리시킨다
 ② 유리를 애칭시킨다
 ③ 유리가 뿌옇게 되어 시계가 제한된다
 ④ 열이 축적되어 유리에 균열을 만든다
- 77. $R_1 = 10\Omega$, $R_2 = 5\Omega$ 의 저항이 연결된 직렬회로에서 R_2 의 양단전압 V_2 가 10V를 지시하고 있을 때 전체전압은 몇 V인가?
 ① 10 ② 20
 ③ 30 ④ 40
- 78. Service Interphone System에 관한 설명으로 옳은 것은?
 ① 정비용으로 사용된다
 ② 운항 승무원 상호간 통신장치이다
 ③ 객실 승무원 상호간 통신장치이다
 ④ 고장수리를 위해 서비스센터에 맡겨둔 인터폰이다
- 79. 화재방지계통(Fire Protection System)에서 소화제 방출 스위치가 작동하기 위한 조건으로 옳은 것은?

- ① 화재 벨이 울린 후 작동한다
- ② 언제라도 누르면 즉시 작동한다
- ③ Fire Shutoff Switch를 당긴 후 작동한다
- ④ 기체외벽의 적색 디스크가 떨어져 나간 후 작동한다

80. 작동유에 의한 계통 내의 압력을 규정된 값 이하로 제한하는 것은?

- ① 레귤레이터(Regulator)
- ② 릴리프 밸브(Relief Valve)
- ③ 선택 밸브(Selector Valve)
- ④ 감압 밸브(Reducing Valve)

1	2	3	4	5	6	7	8	9	10
②	①	②	②	③	①	③	④	④	①
11	12	13	14	15	16	17	18	19	20
②	①	①	④	③	③	④	②	③	③
21	22	23	24	25	26	27	28	29	30
④	②	③	①	③	①	③	②	④	②
31	32	33	34	35	36	37	38	39	40
④	①	②	④	④	①	①	③	②	③
41	42	43	44	45	46	47	48	49	50
③	②	③	④	④	③	④	③	④	①
51	52	53	54	55	56	57	58	59	60
①	③	②	②	①	③	④	①	①	③
61	62	63	64	65	66	67	68	69	70
④	④	②	①	③	④	①	④	②	②
71	72	73	74	75	76	77	78	79	80
④	①	①	②	④	③	③	①	③	②