

1과목 : 항공역학

- 다음 중 마하 트리머 (Mach trimmer)로 수정할 수 있는 주된 현상은 ?
 ① 더치를 (Duch roll)
 ② 턱 언더 (Tuck under)
 ③ 나선 불안정 (Spiral divergence)
 ④ 방향 불안정 (Directional divergence)
- 양항비가 10인 항공기가 고도 2000m 에서 활공시 도달하는 도달하는 활공거리는 몇 m인가 ?
 ① 10000 ② 15000
 ③ 20000 ④ 40000
- 층류와 난류에 대한 설명으로 설명으로 틀린 것은 ?
 ① 난류는 층류에 비해 마찰력이 크다 .
 ② 난류는 층류보다 박리가 쉽게 일어난다 .
 ③ 층류에서 난류로 변하는 현상을 현상을 천이라 한다 .
 ④ 층류에서는 인접하는 유체층 사이에 유체입자의 혼합이 없고 난류에서는 혼합이 있다 .
- 고정 날개 항공기의 자전운동 (Auto rotation)이 발생할 수 있는 조건은 ?
 ① 낮은 받음각 상태 ② 실속 받음각 이전 상태
 ③ 최대 받음각 상태 ④ 실속 받음각 이후 상태
- 다음 중 항공기의 가로안정성을 높이는데 일반적으로 가장 기여도가 높은 것은?
 ① 수직꼬리날개 ② 주 날개의 상반각
 ③ 수평꼬리날개 ④ 주 날개의 후퇴각
- 다음 중 테이퍼형 날개(taper wing)의 실속특성으로 옳은 것은?
 ① 날개 끝에서부터 실속이 일어난다.
 ② 날개 뿌리에서부터 실속이 일어난다.
 ③ 초음속에서 와류의 형태로 실속이 감소한다.
 ④ 스패(span)방향으로 균일하게 실속이 발생한다.
- 무게가 1500kg인 비행기가 30°경사각, 100km/h의 속도로 정상선회를 하고 있을 때 선회반경은 약 몇 m인가?
 ① 13.6 ② 136.4
 ③ 1364 ④ 1500
- 비행기가 수평 비행시 최소 속도를 나타내는 식으로 옳은 것은? (단, W : 비행기 무게, ρ : 밀도, S : 기준면적, C_{LMAX} : 최대양력계수이다.)

① $\sqrt{\frac{2W\rho}{SC_{LMAX}}}$

② $\sqrt{\frac{SW}{\rho C_{LMAX}}}$

③ $\sqrt{\frac{2W}{\rho SC_{LMAX}}}$

④ $\sqrt{\frac{2Sp}{WC_{LMAX}}}$

- 헬리콥터를 전진비행 또는 원하는 방향으로의 비행을 위해 회전면을 기울여 주는 조종장치는?
 ① 페달 ② 콜렉티브 조종레버
 ③ 피치 암 ④ 사이클릭 조종레버
- 레이놀즈수(Reynolds Number)에 대한 설명으로 틀린 것은?
 ① 단위는 cm²/s 이다.
 ② 동점성계수에 반비례한다.
 ③ 관성력과 점성력의 비를 표시한다.
 ④ 암계레이놀즈수에서 천이현상이 일어난다.
- 헬리콥터가 자전강하(Auto-Rotation)를 하는 경우로 가장 적합한 것은?
 ① 무동력 상승비행 ② 동력 상승비행
 ③ 무동력 하강비행 ④ 동력 하강비행
- 밀도가 0.1kg·s²/m⁴인 대기를 120m/s의 속도로 비행할 때 동압은 몇 kg/m²인가?
 ① 520 ② 720
 ③ 1020 ④ 1220
- 이륙중량이 1500kg, 기관출력이 250HP인 비행기가 해면고도를 80%의 출력으로 180km/h로 순항비행할 때 양항비는?
 ① 5.0 ② 5.25
 ③ 6.0 ④ 6.25
- 비행기의 방향 조종에서 방향기 부유각(Float angle)에 대한 설명으로 옳은 것은?
 ① 방향기를 밀었을 때 공기력에 의해 방향기가 변위되는 각
 ② 방향기를 당겼을 때 공기력에 의해 방향기가 변위되는 각
 ③ 방향기를 고정했을 때 공기력에 의해 방향기가 변위되는 각
 ④ 방향기를 자유로 했을 때 공기력에 의해 방향기가 자유로이 변위되는 각
- 프로펠러의 회전수가 3000rpm, 지름이 6ft, 제동마력이 400HP일 때 해발고도에서의 동력계수는 약 얼마인가? (단, 해발고도에서 공기밀도는 0.002378slug/ft³이다.)
 ① 0.015 ② 0.035
 ③ 0.065 ④ 0.095
- 프로펠러 항공기의 항속거리를 최대로 하기 위한 조건으로 옳은 것은? (단, C_{Dp}는 유해항력계수, C_{Di}는 유도항력계수이다.)
 ① C_{Dp} = C_{Di} ② C_{Dp} = 2C_{Di}
 ③ C_{Dp} = 3C_{Di} ④ 3C_{Dp} = C_{Di}

- ① 기관 정지시 대기압과 같은 값, 작동하면 대기압보다 낮은 값을 나타낸다.
- ② 기관 정지시 대기압보다 낮은 값, 작동하면 대기압보다 높은 값을 나타낸다.
- ③ 기관 정지시나 작동시 대기압보다 항상 낮은 값을 나타낸다.
- ④ 기관 정지시나 작동시 대기압보다 항상 높은 값을 나타낸다.

33. 가스터빈기관의 정상 시동시에 일반적인 시동절차로 옳은 것은?

- ① Starter "ON" → Ignition "ON" → Fuel "ON" → Ignition "OFF" → Starter "Cut-OFF"
- ② Starter "ON" → Fuel "ON" → Ignition "ON" → Ignition "OFF" → Starter "Cut-OFF"
- ③ Starter "ON" → Ignition "ON" → Fuel "ON" → Starter "Cut-OFF" → Ignition "OFF"
- ④ Starter "ON" → Fuel "ON" → Ignition "ON" → Starter "Cut-OFF" → Ignition "OFF"

34. 가스터빈기관에서 연료/오일 냉각기의 목적에 대한 설명으로 옳은 것은?

- ① 연료와 오일을 함께 냉각한다.
- ② 연료는 가열하고 오일은 냉각한다.
- ③ 연료는 냉각하고 오일속의 이물질은 가려낸다.
- ④ 연료속의 이물질을 가려내고 오일은 냉각한다.

35. 다음 중 프로펠러를 회전시켜 추진력을 얻는 가스터빈기관은?

- ① 램제트기관 ② 펄스제트기관
- ③ 터보제트기관 ④ 터보프롭기관

36. 다음 중 항공기 왕복기관에서 일반적으로 가장 큰 값을 갖는 것은?

- ① 마찰마력 ② 제동마력
- ③ 지시마력 ④ 모두같다

37. 정속 프로펠러에서 파일럿 밸브(Pilot valve)를 작동시키는 힘을 발생시키는 것은?

- ① 프로펠러 감속기어 ② 조속펌프 유압
- ③ 엔진오일 유압 ④ 플라이 웨이트

38. 왕복기관의 지시마력을 구하는 방법은?

- ① 동력계로 측정한다.
- ② 마찰마력으로 구한다.
- ③ 지시선도(Indicator diagram)를 이용한다.
- ④ 프로니 브레이크(Prony brake)를 이용한다.

39. 항공기 왕복기관을 작동 후 검사하여 보니 오일 소모가 많고 점화플러그가 더러워졌다면 그 원인이 아닌 것은?

- ① 점화플러그 장착 불량
- ② 실린더 벽의 마모 증가
- ③ 피스톤링의 마모 증가
- ④ 밸브가이드의 마모 증가

40. 프로펠러 깃의 스테이션 넘버(Station number)에 대한 설명으로 옳은 것은?

- ① 프로펠러 전연에서 후연으로 갈수록 감소한다.
- ② 프로펠러 허브에서 팁(Tip)으로 갈수록 감소한다.
- ③ 프로펠러 전연(Leading edge)에서 후연(Trailing edge)으로 갈수록 증가한다.
- ④ 프로펠러 허브(Hub)의 중앙은 스테이션 넘버 "0"이다.

3과목 : 항공기체

41. 복합재료(Composite material)를 설명한 것으로 옳은 것은?

- ① 금속과 비금속을 배합한 합성재료
- ② 샌드위치구조로 만들어진 합성재료
- ③ 2가지 이상의 재료를 화학반응을 일으켜 만든 합금재료
- ④ 2가지 이상의 재료를 일체화하여 우수한 성질을 갖도록 한 합성재료

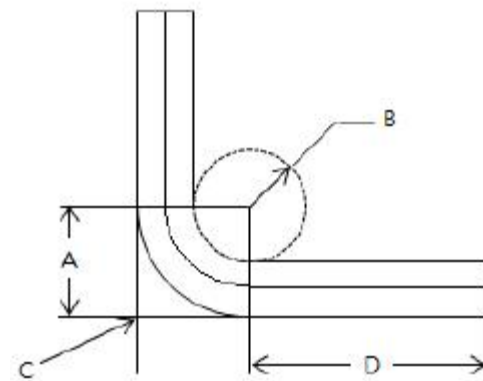
42. 응력 외피형 날개의 주요 구조 부재가 아닌 것은?

- ① 스파(Spar) ② 리브(Rib)
- ③ 스킨(Skin) ④ 프레임(Frame)

43. 리벳 머리 모양에 따른 분류기호 중 둥근머리 리벳은?

- ① AN 426 ② AN 455
- ③ AN 430 ④ AN 470

44. 그림과 같은 판재 가공을 위한 레이아웃에서 성형점(Mold point)을 나타낸 것은?



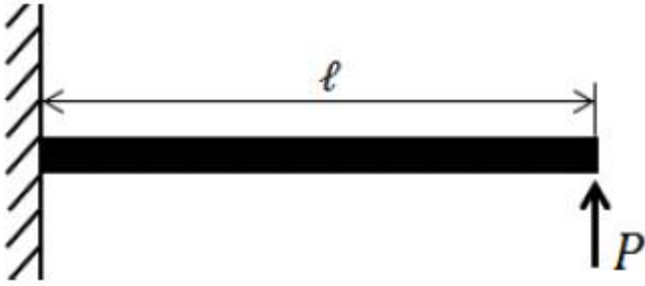
- ① A ② B
- ③ C ④ D

45. 가스트 락(Gust Lock)장치에 대한 설명으로 옳은 것은?

- ① 비행 중인 항공기의 조종면을 돌풍으로부터 파손되지 않게 고정시키는 장치이다.
- ② 내부 고정장치, 조종면 스누버, 외부 조종면 고정장치가 있다.
- ③ 동력 조종장치 항공기는 유압실린더의 댐퍼 작용으로 가스트 락 장치가 반드시 필요하다.
- ④ 가스트 락 장치는 지상에서 오작 하지 않도록 해야 한다.

46. 그림과 같이 길이 l인 캔틸레버보의 자유단에 집중력 P가

작용하고 있다면 보의 최대굽힘모멘트는? (단, A는 보의 단면적, E는 탄성계수이다.)



- ① $P l^2 / 2AE$
- ② $P l / AE$
- ③ $P^2 l / 2AE$
- ④ $P l$

47. 완충효율이 우수하여 대형기의 착륙장치에 많이 사용되는 완충(Shock absorber)장치 형식은?

- ① 오레오(Oleo)식
- ② 공기압력(Air pressure)식
- ③ 평판스프링(Plate spring)식
- ④ 고무완충(Rubber absorber)식

48. 가스 중에 아크를 발생시키면 가스는 이온화 되어 원자 상태가 되고, 이때 다량의 열이 발생하는데 이 아크와 가스의 혼합물을 용접의 열원으로 이용하는 용접은?

- ① 플라즈마 용접
- ② 금속 불활성가스 용접
- ③ 산소아세틸렌 용접
- ④ 텅스텐 불활성가스 용접

49. 다음 중 인성(Thoughness)에 대한 설명으로 옳은 것은?

- ① 재료에 온도를 서서히 증가하였을 때 조직 구조가 변형되는 현상이다.
- ② 재료의 시험편을 서서히 잡아 당겨서 파괴되었을 때 파단면의 조직이 변화된 현상이다.
- ③ 취성(Brittleness)의 반대되는 성질로서 충격에 잘 견디는 성질을 말한다.
- ④ 재료를 일정한 온도와 하중을 가한 상태에서 시간에 따라 변형률이 변화하는 현상이다.

50. 머리에 스크루 드라이버를 사용하도록 홈이 파여 있고 전단 하중만 걸리는 부분에 사용되며 조종계통의 장착핀 등으로 자주 사용되는 볼트는?

- ① 내부렌치볼트
- ② 아이볼트
- ③ 육각머리볼트
- ④ 클레비스볼트

51. 항공기의 고속화에 따라 기체재료가 알루미늄합금에서 티타늄합금으로 대체되고 있는데 티타늄합금과 비교한 알루미늄합금의 어떠한 단점 때문인가?

- ① 너무 무겁다.
- ② 전기저항이 너무 크다.
- ③ 열에 강하지 못하다.
- ④ 공기와의 마찰로 마모가 심하다.

52. 리벳 작업시 리벳 성형머리(Bucktail)의 높이를 리벳지름(D)으로 옳게 나타낸 것은?

- ① 0.5D
- ② 1D
- ③ 1.5D
- ④ 2D

53. 페일 세이프(Fail-safe) 구조 중 큰 부재 대신에 같은 모양의 작은 부재 2개 이상을 결합시켜 하나의 부재와 같은 강도를 가지게 함으로써 치명적인 파괴로부터 안전을 유지할 수 있는 구조형식은?

- ① 이중구조(Double Structure)
- ② 대치구조(Back-up Structure)
- ③ 예비구조(Redundant Structure)
- ④ 하중경감구조(Load Dropping Structure)

54. 세미모노코크(Semi-monocoque)형식의 동체구조에 대한 설명으로 옳은 것은?

- ① 구조재가 3각형을 이루는 기체의 뼈대가 하중을 담당하고 표피가 우포로 되어 있는 형식이다.
- ② 하중의 대부분을 표피가 담당하며, 금속이 각 껍질(Shell)로 되어 있는 형식이다.
- ③ 스트링어(Stringer), 벌크헤드(Bulkhead), 프레임(Frame) 및 외피(Skin)로 구성되어 골격과 외피가 하중을 담당하는 형식이다.
- ④ 트러스 재를 활용하여 강도를 보충하고 외피를 씌워 항력을 감소시킨 현대항공기의 대표적인 형식이다.

55. 길이 200cm의 강철봉이 인장력을 받아 0.4cm의 신장이 발생하였다면 이 봉의 인장 변형률은?

- ① 15×10^{-4}
- ② 20×10^{-4}
- ③ 25×10^{-4}
- ④ 30×10^{-4}

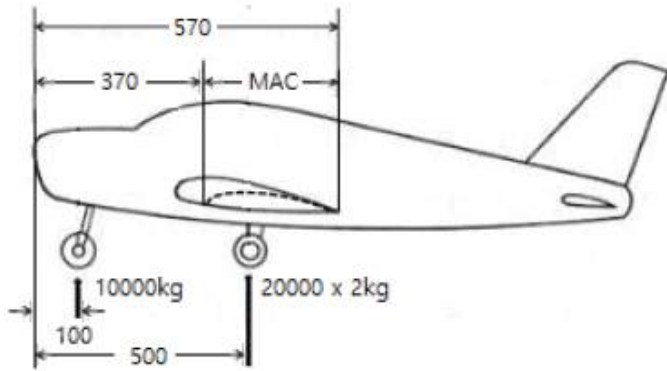
56. SAE 규격으로 표시한 합금강의 종류가 옳게 짝지어진 것은?

- ① 13XX : 망간강
- ② 23XX : 망간-크롬강
- ③ 51XX : 니켈-크롬-몰리브덴강
- ④ 61XX : 니켈-몰리브덴강

57. 다음 중 이질 금속간 부식이 가장 잘 일어날 수 있는 조합은?

- ① 납 - 철
- ② 구리 - 알루미늄
- ③ 구리 - 니켈
- ④ 크롬 - 스테인리스강

58. 항공기의 무게를 측정한 결과 그림과 같다면 이 때 중심위치는 MAC의 몇 %에 있는가? (단, 단위는 cm이다.)

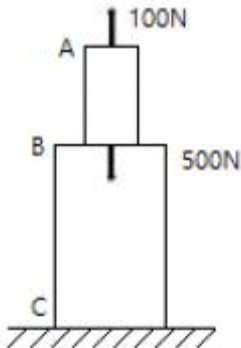


- ① 20 ② 25
- ③ 30 ④ 35

59. 항공기 조종계통에 대한 설명으로 옳은 것은?

- ① 케이블을 왕복으로 설치하는 것은 피해야 한다.
- ② 케이블 장력이 커지면 폴리에 큰 반력이 생기고 마찰력이 커져 조종성이 떨어진다.
- ③ 케이블 폴리 간격이 조작하는 거리보다 짧아지는 것이 조종성 안정에 좋다.
- ④ 케이블 로드(Rod)보다 작은 공간을 필요로 하므로 현대 항공기에서 많이 사용된다.

60. 그림과 같이 반대방향으로 하중이 작용하는 구조물에서 B-C구간의 내력은 몇 N인가?



- ① 100 ② -100
- ③ 400 ④ -400

4과목 : 항공장비

61. 지상의 항행원조시설 없이 항공기의 대지속도, 편류각, 비행 거리를 직접적이고 연속적으로 구하여 장거리를 항행 할 수 있게 하는 자립항법장치는?

- ① 오메가항법 ② 도플러레이더
- ③ 전파고도계 ④ 관성항법장치

62. 납산 축전지(Lead acid battery)에서 사용되는 전해액은?

- ① 수산화칼륨 용액 ② 불산 용액
- ③ 수산화나트륨 용액 ④ 묽은 황산 용액

63. 광전 연기 탐지기(Photo electric smoke detector)에 대한 설명으로 틀린 것은?

- ① 연기 탐지기 내부는 빛의 반사가 없도록 무광 흑색 페인

- 트로 칠해져 있다.
- ② 연기 탐지기내의 광전기 셀에서 연기를 감지하여 경고 장치를 작동시킨다.
- ③ 연기 탐지기 내부로 들어오는 연기는 항공기 내외의 기압차에 의한다.
- ④ 광전기 셀은 정해진 온도에서 작동될 수 있도록 가스로 채워져 있다.

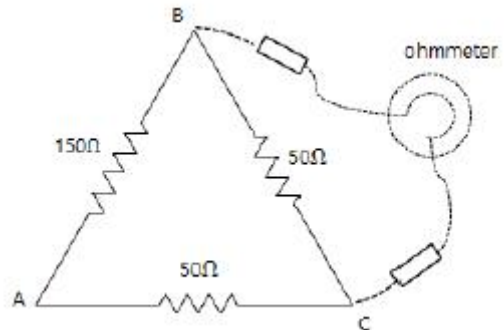
64. 직류 발전기에서 정류작용을 일으키는 요소는?

- ① 계자권선 ② 전기자 권선
- ③ 계자철심 ④ 브러시와 정류자

65. 항공기 비상사태 시 승객을 보호하고 탈출 및 구출을 돕기 위한 비상 장비가 아닌 것은?

- ① 소화기 ② 휴대용 버너
- ③ 구명보트 ④ 비상 신호용 장비

66. 그림과 같은 회로에서 B와 C단자 사이가 단선되었다면 저항계(Ohm-meter)에 측정된 저항값은 몇 옴인가?



- ① 0 ② 50
- ③ 150 ④ 200

67. 지자기의 요소 중 지자기 자력선의 방향과 수평선 간의 각을 의미하는 요소는?

- ① 복각 ② 수직분력
- ③ 편각 ④ 수평분력

68. 항공기의 연료 탱크에 150lb의 연료가 있고 유량계기의 지시가 75PPH로 일정하다면 연료가 모두 소비되는 시간은?

- ① 30분 ② 1시간 30분
- ③ 2시간 ④ 2시간 30분

69. 정전기방전장치(Static discharger)에 대한 설명으로 틀린 것은?

- ① 무선 수신기의 간섭 현상을 줄여주기 위해 동체 끝에 장착한다.
- ② 비닐이 씌워진 방전장치는 비닐 커버에서 1inch 나와 있어야 한다.
- ③ Null-field 방전장치의 저항은 0.1Ω을 초과해서는 안된다.
- ④ 항공기에 충전된 정전기가 코로나 방전을 일으킴으로서 무선통신기에 잡음방해를 발생시킨다.

70. 다음 중 계기 착륙 장치(ILS)와 관계가 없는 것은?

- ① 로칼라이저(Localizer)
- ② 전 방향 표시 장치(VOR)
- ③ 마커 비컨(Maker Beacon)
- ④ 글라이드 슬로프(Glide Slope)

71. 다음 중 유압계통의 장점이 아닌 것은?

- ① 원격조정이 용이하다.
- ② 과부하에 대해서도 안전성이 높다.
- ③ 장치상 구조는 복잡하나 신뢰성이 크다.
- ④ 운동속도의 조절 범위가 크고 무단변속을 할 수 있다.

72. 다음 중 피토압에 영향을 받지 않는 계기는?

- ① 속도계
- ② 고도계
- ③ 승강계
- ④ 선회 경사계

73. 제빙부츠를 취급할 때에 주의해야 할 사항으로 틀린 것은?

- ① 부츠 위에서 연료 호스(Hose)를 끌지 않는다.
- ② 부츠 위에 공구나 정비에 필요한 공구를 놓지 않는다.
- ③ 부츠를 저장하는 경우 그리스나 오일로 깨끗하게 닦은 다음 기름 종이로 덮어둔다.
- ④ 부츠에 흠집이나 열화가 확인되면 가능한 빨리 수리하거나 표면을 다시 코팅한다.

74. 단거리 전파 고도계(LRRA)에 대한 설명으로 옳은 것은?

- ① 기압 고도계이다.
- ② 고고도 측정에 사용된다.
- ③ 평균 해수면 고도를 지시한다.
- ④ 전파 고도계로 항공기가 착륙할 때 사용된다.

75. 모든 부품을 항공기 구조에 전기적으로 연결하는 방법으로 고전압 정전기의 방전을 도와 스파크 현상을 방지시키는 역할을 하는 것은?

- ① 접지(Earth)
- ② 본딩(Bonding)
- ③ 공전(Static)
- ④ 절제(Temperance)

76. 항공기의 기압식 고도계를 QNE 방식에 맞춘다면 어떤 고도를 지시하는가?

- ① 기압고도
- ② 진고도
- ③ 절대고도
- ④ 밀도고도

77. 객실 여압계통에서 대기압이 객실안의 기압보다 높은 경우 객실로 자유롭게 들어오도록 사용하는 장치로 진공 밸브라고 고도 하는 것은?

- ① 부압 릴리프 밸브
- ② 객실 하강을 조절기
- ③ 압축비 한계 스위치
- ④ 슈퍼차저 오버스피드 밸브

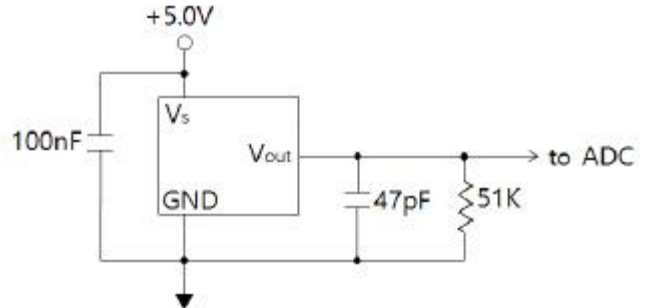
78. 유압계통에서 장치의 작용과 펌프의 가압에서 발생하는 압력 서지(Surge)를 완화시키는 것은?

- ① 축압기(Accumulator)
- ② 체크 밸브(Check valve)
- ③ 압력 조절기(Pressure regulator)
- ④ 압력 릴리프 밸브(Pressure relief valve)

79. 자동 방향 탐지기(ADF)의 구성 요소가 아닌 것은?

- ① 전파 자방위 지시계(RMI)
- ② 무지향성 표시 시설(NDB)
- ③ 자이로 컴파스(Gyro Compass)
- ④ 루프(Loop), 감도(Sense) 안테나

80. 압력센서의 전압값을 기준전압 5V의 10bit 분해능의 A/D컨버터로 변환하려 한다면 센서의 출력 전압이 2.5V일 때 출력되는 이상적인 디지털 값은?



- ① 128
- ② 256
- ③ 512
- ④ 1024

1	2	3	4	5	6	7	8	9	10
②	③	②	④	②	①	②	③	④	①
11	12	13	14	15	16	17	18	19	20
③	②	①	④	④	①	③	③	①	④
21	22	23	24	25	26	27	28	29	30
②	③	②	③	④	①	④	③	①	②
31	32	33	34	35	36	37	38	39	40
②	①	①	②	④	③	④	③	①	④
41	42	43	44	45	46	47	48	49	50
④	④	③	③	②	④	①	①	③	④
51	52	53	54	55	56	57	58	59	60
③	①	①	③	②	①	②	②	②	④
61	62	63	64	65	66	67	68	69	70
②	④	④	④	②	④	①	③	①	②
71	72	73	74	75	76	77	78	79	80
③	④	③	④	②	①	①	①	③	③