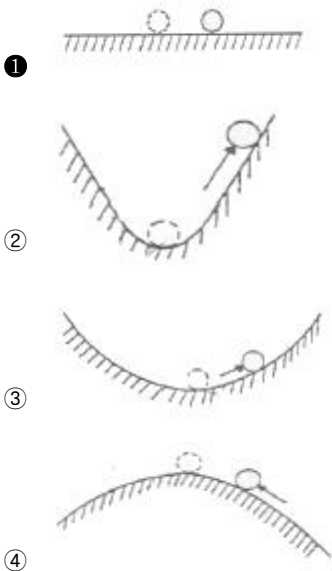


1과목 : 항공역학

1. 특정한 헬리콥터에서 회전날개(Rotor Blade)에 비틀림각을 주는 이유로 가장 옳은 것은?

- ① 회전날개의 강도를 보장하기 위하여
- ② 회전날개의 회전속도를 증가시키기 위하여
- ③ 전진비행에서 발생하는 잔동을 줄이기 위하여
- ④ 정지비행시 균일한 유도속도의 분포를 얻기 위하여

2. 다음 중 정적 중립을 나타낸 것은?



3. 다음 중 테이퍼형 날개(taper wing)의 실속 특성으로 옳은 것은?

- ① 날개 뿌리에서부터 실속이 일어난다.
- ② 날개 끝에서부터 실속이 일어난다.
- ③ 초음속에서 와류의 형태로 실속이 일어난다.
- ④ 스펠(span)방향으로 균일하게 실속이 발생한다.

4. 다음 중 프로펠러 비행기의 이용마력과 필요마력을 비교할 때 필요마력이 최소가 되는비행속도는?

- ① 최고 속도
- ② 최저 상승률일 때의 속도
- ③ 최대항속거리를 위한 속도
- ④ 최대항속시간을 위한 속도

5. 유체의 점성을 고려한 마찰력에 대한 설명으로 옳은 것은?

- ① 마찰력은 유체의 속도에 반비례한다.
- ② 마찰력은 온도변화에 따라 그 값이 변한다.
- ③ 유체의 마찰력은 이상유체에서만 고려된다.
- ④ 마찰력은 유체의 종류에 관계없이 일정하다.

6. 날개 시위가 2.5m 인 비행기가 360km/h 인 속도로 비행하고 있을 때, 공기 흐름의 레이놀즈수는 약 얼마인가? (단, 공기의 동점성계수는 0.14cm<sup>2</sup>/sec 이다.)

- ① 1.54×10<sup>4</sup>
- ② 1.76×10<sup>5</sup>
- ③ 1.54×10<sup>6</sup>
- ④ 1.79×10<sup>7</sup>

7. 프로펠러 항공기의 비행속도를 옳게 나타낸 식은? (단, 프로펠러의 진행률: J, 회전면의 지름:D, 회전수: n 이다.)

- ① J/(nD)
- ② (nD)/J
- ③ JnD
- ④ (JD)/n

8. 프로펠러의 동력(P)와 추력(T)에 관한 식으로 옳은 것은? (단, n: 프로펠러 회전수, D: 프로펠러 회전면의 지름, CP: 동력계수, Ct: 추력계수, ρ: 공기밀도이다.)

- ① P = CPn<sup>2</sup>D<sup>3</sup>, T = Ctρn<sup>2</sup>D<sup>5</sup>
- ② P = CPρn<sup>3</sup>D<sup>5</sup>, T = Ctρn<sup>2</sup>D<sup>5</sup>
- ③ P = CPρn<sup>2</sup>D<sup>3</sup>, T = Ctρn<sup>2</sup>D<sup>4</sup>
- ④ P = CPρn<sup>3</sup>D<sup>5</sup>, T = Ctρn<sup>2</sup>D<sup>4</sup>

9. 항공기의 동적안정성이 양(+)인 상태에서의 설명으로 옳은 것은?

- ① 운동의 진폭이 시간에 따라 점차 감소한다.
- ② 운동의 주기가 시간에 따라 점차 감소한다.
- ③ 운동의 진동수가 시간에 따라 점차 감소한다.
- ④ 운동의 고유진동수가 시간에 따라 점차 감소한다.

10. 프로펠러 항공기가 최대 항속거리를 비행하기 위한 조건으로 옳은 것은? (단, C<sub>L</sub>은 양력계수, C<sub>D</sub>는 항력계수이다.)

- ①  $\frac{C_L}{C_D}$  가 최대일 때
- ②  $\frac{C_L^{\frac{3}{2}}}{C_D}$  가 최대일 때
- ③  $\frac{C_L^{\frac{1}{2}}}{C_D}$  가 최대일 때
- ④  $(\frac{C_L}{C_D})^{\frac{1}{2}}$  가 최대일 때

11. 비행기의 무게가 5000kg 이고 큰 날개 면적이 60m<sup>2</sup> 이며, 해면 위를 100km/h 의 속도로 비행할 때 양력계수는 약 얼마인가? (단, 공기의 밀도는 0.125 kg · s<sup>2</sup>/m<sup>4</sup> 이다.)

- ① 0.13
- ② 0.86
- ③ 1.73
- ④ 2.46

12. 고양력 장치인 플랩(flap)의 종류 중 양력계수가 제일 큰 것은?

- ① Plain Flap
- ② Split Flap
- ③ Slotted Flap
- ④ Fowler Flap

13. 해발고도에서의 표준대기압을 나타내는 단위 중 수은주가 지시하는 값은?

- ① 29.92mmHg
- ② 760mmHg
- ③ 2116mmHg
- ④ 1013mmHg

14. 활공각 30° 로 활공하고 있는 항공기의 양력이 1500kgf 일 때 이 항공기에 작용하는 항력은 약 몇 kgf 인가?

- ① 748
- ② 866
- ③ 937
- ④ 1328

15. 대기권을 [보기]와 같이 고도에 따른 온도분포에 의해 구분할 때 ( )안에 알맞은 것은?

대류권 - 성층권 - 중간권 - 열권 - ( )

- ① 전리권                      ② 제트권
- ③ 극외권                      ④ 이탈권

16. 양력계수에 대한 설명으로 틀린 것은?

- ① 날개골의 두께와는 무관하다.
- ② 받음각에 관계되는 무차원수이다.
- ③ 받음각을 증가시키면 양력계수가 최대값까지 증가한다.
- ④ 일정한 받음각을 넘으면 양력계수가 급격히 감소하는 현상을 실속이라 한다.

17. 비행기의 세로축(longitudinal axis)을 중심으로 한 운동(rolling)과 가장 관계가 깊은 조종면은?

- ① 플랩(flap)                      ② 승강기(elevator)
- ③ 방향키(rudder)                ④ 도움 날개(aileron)

18. 날개 드롭(wing drop)에 대한 설명으로 틀린 것은?

- ① 옆놀이와 관련된 현상이다.
- ② 두꺼운 날개를 사용한 비행기가 천음속으로 비행시 발생한다.
- ③ 한쪽 날개가 충격 실속을 일으켜서 갑자기 양력을 상실하며 발생하는 현상이다.
- ④ 아음속에서 충격파가 과도할 경우 날개가 동체에서 떨어져 나가는 현상을 말한다.

19. 평형상태에 있는 비행기가 교란을 받았을 때 처음의 상태로 돌아가려는 힘이 자체적으로 발생하게 되는 데 이와 같은 정적안정상태에서 작용하는 힘을 무엇이라 하는가?

- ① 가속력                      ② 기전력
- ③ 감쇠력                      ④ 복원력

20. 헬리콥터에 기체진동을 주는 원인 중 한 가지로 래그각(lag angle)이 주기적으로 증가하는 운동을 의미하는 것은?

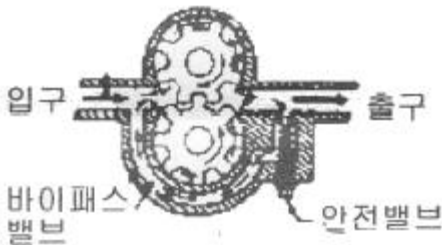
- ① 위빙(waving)                ② 플라핑(flapping)
- ③ 헌팅(hunting)                ④ 페더링(feathering)

2과목 : 항공기관

21. 가스터빈기관 계통 중에서 마그네틱 칩 디텍터(Magnetic Chip Detector)를 점검하여야 하는 계통은?

- ① 연료계통                      ② 시동계통
- ③ 윤활계통                      ④ 발전계통

22. 항공기 터빈기관의 오일 계통에서 사용되는 그림과 같은 압력오일펌프의 명칭은?



- ① 기어식                      ② 베인식
- ③ 루츠식                      ④ 플러저식

23. 왕복기관의 저압점화계통에서 각각의 스파크 플러그(spark plug)에 필요한 것은?

- ① 변압기                      ② 캠
- ③ 콘덴서                      ④ 브레이크 포인트

24. 다음 항공기 기관 중 추진체에 의해 발생하는 최종 기체가 다른 것은?

- ① 왕복 기관                      ② 램제트 기관
- ③ 터보팬 기관                      ④ 터보제트 기관

25. 일반적으로 왕복기관 실린더 내의 최대 폭발압력이 발생하는 시점은?

- ① 피스톤의 정확한 상사점에서
- ② 피스톤의 상사점 후 크랭크각 약 10°에서
- ③ 피스톤의 상사점 후 크랭크각 약 25°에서
- ④ 피스톤의 하사점 후 크랭크각 약 25°에서

26. 표준상태에서의 이상기체 20ℓ를 5기압으로 압축하였을 때 부피는 몇 ℓ가 되겠는가? (단, 변화과정 중 온도는 일정하다.)

- ① 0.25                      ② 2.5
- ③ 4                      ④ 10

27. 프로펠러의 슬립(slip)에 대한 설명으로 옳은 것은?

- ① 기하학적 피치와 유효피치의 차이
- ② 블레이드의 정면과 회전면 사이의 각도
- ③ 프로펠러가 1회전하는 동안 이동한 거리
- ④ 허브 중심으로부터 블레이드를 따라 인치로 측정되는 거리

28. 왕복기관 연료계통에 사용되는 이코노마이저 밸브가 닫힌 위치로 고착되었을 때 발생하는 현상에 대한 설명으로 옳은 것은?

- ① 순항속도 이하에서 노킹이 발생하게 된다.
- ② 순항속도 이하에서 조기점화가 발생하게 된다.
- ③ 순항속도 이상에서 지연점화가 발생하게 된다.
- ④ 순항속도 이상에서 디토포네이션이 발생하게 된다.

29. 터보제트 기관에서 연료 유량과 제트노즐 출구의 압력차를 무시했을 경우 진추력(Netthrust)을 옳게 나타낸 식은? (단, Fn: 진추력, Wf: 연료의 흐름량, Wa: 흡입 공기의 유량, Vj: 배기 가스의 속도, Va: 비행 속도, Aj: 배기 노즐의 면적, g: 중력가속도, Pa: 대기 압력, Pj: 배기노즐에서의 정압이다.)

- ①  $F_n = \frac{W_a}{g} (V_j - V_a)$
- ②  $F_n = \frac{V_a}{g} A_j + P_a$
- ③  $F_n = \frac{W_f}{g} (V_a - V_j)$
- ④  $F_n = \frac{W_a}{g} A_j (P_j - P_a)$

30. 전기식 시동기(Electric Starter)에서 클러치(Clutch)의 작동

토크값을 설정하는 장치는?

- ① Clutch Plate
- ② Clutch Housing Slip
- ③ Ratchet Adjust Regulator
- ④ Slip Torque Adjustment Unit

31. 다음 중 왕복기관의 체적효율(Volumetric efficiency)을 높이는 방법이 아닌 것은?

- ① 흡입공기 온도를 낮춘다.
- ② 높은 고도에서 작동시킨다.
- ③ 과급기(supercharger)를 사용한다.
- ④ 흡입구 및 기화기의 압력손실을 낮춘다.

32. 다발 항공기에서 프로펠러의 회전속도를 자동적으로 조절하고 모든 프로펠러를 같은 회전속도로 유지하기 위한 장치를 무엇이라고 하는가?

- ① 조속기                      ② 피치변경모터
- ③ 동조기                      ④ 슬립링(Slip ring)

33. 가스를 팽창 또는 압축시킬 때 주의와 열의 출입을 완전히 차단시킨 상태에서 변화하는 과정을 나타낸 식은? (단, P는 압력, v는 비체적, T는 온도, k는 비열비이다.)

- ①  $Pv = \text{일정}$                       ②  $Pv^k = \text{일정}$
- ③  $P/T = \text{일정}$                       ④  $T/v = \text{일정}$

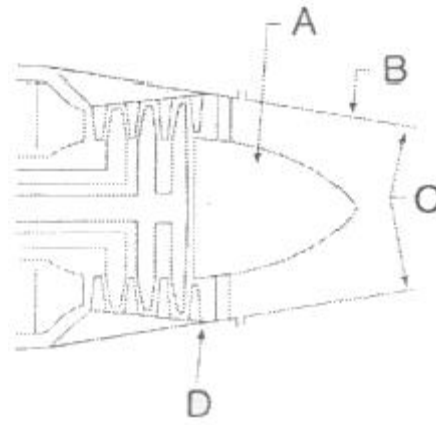
34. 열역학에서 사용되는 단위에 대한 설명으로 옳은 것은?

- ① 1PS 마력은 145kgf · m/s 이다.
- ② 1BTU는 물 1 lb의 온도를 1°C 높이는데 필요한 열량을 말한다.
- ③ 비열이란 일정 유체 1 kg을 1시간 끓이는데 필요한 열량을 말한다.
- ④ 화씨 온도는 얼음의 융점과 물의 비등점 사이를 180등분한 눈금을 이용한다.

35. 항공기 엔진에서 발생하는 역화(Backfiring)의 가장 큰 원인이 되는 것은?

- ① 점화시기가 빠른 경우
- ② 혼합비가 희박한 경우
- ③ 혼합비가 농후한 경우
- ④ 흡입 밸브가 고착된 경우

36. 가스터빈기관의 배기부에서 배기파이프(Exhaust Pipe) 또는 테일 파이프라고도 하며, 터빈을 통과한 배기가스를 대기중으로 유도하기 위한 통로 역할을 하는 부분의 명칭과 그림에서 이에 해당하는 것을 옳게 짝지은 것은?



- ① 배기 노즐 - A                      ② 배기 덕트 - B
- ③ 배기 콘 - C                      ④ 테일 콘 - D

37. 왕복기관에 사용되는 과급기로 얻을 수 있는 효과가 아닌 것은?

- ① 기관의 마력당 중량을 낮춘다.
- ② 흡기 압력을 높여 평균유효압력을 증가시킨다.
- ③ 공기 흐름량을 조절하여 매니폴드를 보호한다.
- ④ 연료 기화를 촉진시켜 연료 소비율을 감소시킨다.

38. 피스톤 링의 끝은 링 홈에 링을 끼운 상태에서 끝 간격을 갖도록 하여야 한다. 이러한 피스톤 링의 끝 간격 모양 중 제작이 쉽고, 사용하기 편리한 형태로 일반적으로 가장 널리 이용되는 것은?

- ① 직선형                      ② 쐐기형
- ③ 계단형                      ④ 테이퍼형

39. 가스터빈 기관에서 사용하는 압축기 중 원심형과 비교하여 축류형의 장점은?

- ① 무게가 가볍다.                      ② 압축기의 효율이 높다.
- ③ 시동 출력이 낮다.                      ④ 회전 속도 범위가 넓다.

40. 항공기에 장착되어 있는 터보제트 기관을 시동하기 전에 점검해야 할 사항이 아닌 것은?

- ① 추력 측정                      ② 엔진의 흡입구
- ③ 엔진의 배기구                      ④ 연결부분 결합상태

3과목 : 항공기체

41. 다음 중 세미노코크 형식의 항공기 동체에서 표피가 주로 담당하는 것은?

- ① 축하중, 전단력                      ② 우력, 비틀림 모멘트
- ③ 축하중, 굽힘 모멘트                      ④ 전단력, 비틀림 모멘트

42. 항공기 앞날개 장치의 좌우 방향 진동을 방지하거나 감소시키는 장치는?

- ① 시미댐퍼                      ② 방향제어장치
- ③ 오리피스                      ④ 오버센터 링크

43. 금속 표면에 접하는 물, 산, 알칼리 등의 매개체에 의해 금속이 화학적으로 침해되는 현상을 무엇이라 하는가?

- ① 침식                      ② 찰식
- ③ 부식                      ④ 마모

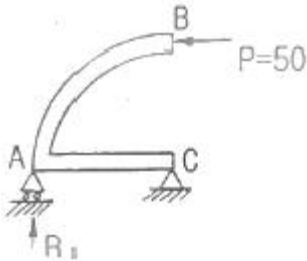
44. SAE(Society of Automotive Engineers) 규격표시와 이에 해당하는 강의 종류를 틀리게 짝지은 것은?

- ① 1XXX: 탄소강                      ② 2XXX: 니켈강
- ③ 3XXX: 니켈-크롬강                ④ 5XXX: 크롬-바나듐강

45. 유효길이 15" 의 토크렌치에 유효길이가 3" 연장공구를 사용하여 1440 in-lbs로 조이려고 한다면 토크렌치에 지시되는 지시토크값은 몇 in-lbs 인가?

- ① 1000                                  ② 1200
- ③ 1400                                  ④ 1500

46. 그림과 같은 구조물에서 지점 A 의 반력 R<sub>1</sub>은 얼마인가? (단, 구조물 ABC는 4분원이다.)

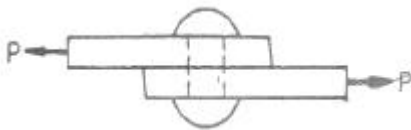


- ① 0                                        ② 25
- ③ 50                                      ④ 100

47. 조종간의 작동에 대한 설명이 옳은 것은?

- ① 조종간을 뒤로 당기면 승강타가 내려간다.
- ② 조종간을 앞으로 밀면 양쪽의 보조날개가 내려간다.
- ③ 조종간을 왼쪽으로 움직이면 왼쪽의 보조날개가 내려간다.
- ④ 조종간을 오른쪽으로 움직이면 왼쪽의 보조날개가 내려간다.

48. 그림과 같이 지름이 15mm 인 리벳을 이용하여 500kg의 하중(P)을 받는 두 개의 평판을 연결했을 때 리벳에 생기는 응력은 약 몇 kg/mm<sup>2</sup>인가?



- ① 2.83                                    ② 5.65
- ③ 42.44                                 ④ 141.47

49. 다음 중 고정익 항공기의 일반적인 기체구조 구성요소로만 나열된 것은?

- ① 동체, 날개, 나셀, 기관 마운트, 조종장치, 착륙장치
- ② 기체, 주날개, 꼬리날개, 기관, 착륙장치
- ③ 동체, 날개, 기관, 동력연결장치, 전자장비
- ④ 동체, 날개, 기관, 조향장치, 강착장치

50. 다음 중 뒷전 플랩의 종류가 아닌 것은?

- ① 슬롯 플랩                            ② 스플릿 플랩
- ③ 크루거 플랩                        ④ 파울러 플랩

51. 너트의 부품번호가 다음과 같이 표기되었을 때 7은 너트의 어떤 치수를 의미하는가?

AN 315 D - 7 R

- ① 두께                                    ② 지름
- ③ 길이                                    ④ 인치당 나사산수

52. 호스 장착 작업시 주의사항으로 틀린 것은?

- ① 호스가 꼬이지 않도록 한다.
- ② 호스의 파손을 막기 위해 필요한 곳에 테이프를 감아준다.
- ③ 호스 길이에 여유를 두지 않고 간단하게 장착한다.
- ④ 호스의 진동을 방지하기 위해 클램프로 고정을 한다.

53. 비행기의 무게가 2500kg 이고 중심위치가 기준선 후방 0.5m 에 있다. 기준선 후방 4m 에 위치한 10kg 짜리 좌석을 2개 떼어내고 기준선 후방 4.5m 에 17kg 자리 항법장치를 장착하였으며, 이에 따른 구조변경으로 기준선 후방 3m 에 12.5kg 의 무게증가 요인이 추가 발생하였다면 이 비행기의 새로운 무게중심위치는?

- ① 기준선 전방 약 0.21m                ② 기준선 전방 약 0.51m
- ③ 기준선 후방 약 0.21m                ④ 기준선 후방 약 0.51m

54. 볼트그립 길이와 볼트가 장착되는 재료의 두께에 관한 설명으로 옳은 것은?

- ① 볼트그립 길이는 가장 얇은 판의 두께의 3배가 되어야 한다.
- ② 볼트그립 길이는 볼트가 장착되는 재료의 두께와 같거나 약간 길어야 한다.
- ③ 볼트가 장착될 재료의 두께는 볼트그립 길이의 2배가 되어야 한다.
- ④ 볼트가 장착될 재료의 두께는 볼트그립 길이에 볼트 직경의 길이를 합한 것과 같아야 한다.

55. 다음 중 크기와 방향이 변화하는 인장력과 압축력이 상호 연속적으로 반복되는 하중은?

- ① 정하중                                  ② 충격하중
- ③ 반복하중                                ④ 교번하중

56. 강관의 용접 작업시 조인트 부위를 보강하는 방법이 아닌 것은?

- ① 평 가세트(flat gassets)
- ② 삽입 가세트(insert gassets)
- ③ 스카프 패치(scarf patch)
- ④ 손가락 판(finger straps)

57. 비행기의 원형 부재에 발생하는 비틀림각과 이에 미치는 요소와의 관계를 잘못 설명 한 것은?

- ① 비틀림력이 크면 비틀림각이 작아진다.
- ② 부재의 길이가 길수록 비틀림각도 커진다.
- ③ 부재의 전단계수가 크면 비틀림각이 작아진다.
- ④ 부재의 극단면 2차 모멘트가 작아지면 비틀림각이 커진다.

58. 다음 중 굽힘 여유를 구하는 식으로 옳은 것은? (단, R: 굽힘 반지름, T: 금속의 두께, θ: 굽힘 각도)

$$\textcircled{1} \frac{2\pi(R + \frac{T}{2})\theta}{360} \quad \textcircled{2} \frac{2\pi(T + \frac{R}{2})\theta}{360}$$

$$\textcircled{3} \frac{2\pi(T + \frac{\theta}{2})R}{360} \quad \textcircled{4} \frac{2\pi(\theta + \frac{R}{2})T}{360}$$

59. 리벳 제거 작업에 관한 설명으로 옳은 것은?  
 ① 드릴 사용시 리벳치름보다 한 치수 작은 드릴을 사용한다.  
 ② 리벳이 관통될 때까지 드릴 작업을 한다.  
 ③ 리벳 생크 부분에 드릴을 이용하여 몸체를 제거한다.  
 ④ 남은 리벳머리는 깨끗이 줄로 갈아 없앤다.
60. AA(The Alumium Association) 규격에서 알루미늄 합금 중 미그네슘 성분이 함유되지 않은 것은?  
 ① 2024                      ② 3003  
 ③ 5052                      ④ 7075

4과목 : 항공장비

61. 다음 중 자이로(gyro)를 이용하는 계기는?  
 ① 데이신                      ② 선회 경사계  
 ③ 마그네신 컴파스        ④ 자기 컴파스
62. 전방향 표지시설(VOR) 주파수의 범위로 가장 적절한 것은?  
 ① 1.8 ~ 108 MHz        ② 18 ~ 106 MHz  
 ③ 108 ~ 118 MHz        ④ 130 ~ 165 MHz
63. 미국연방항공청(FAA)에서 정한 압축 공기의 공급 기준으로 객실 내의 기압은 고도 몇 ft 에 상당하는 기압 이하로 내려가지 않도록 규정하고 있는가?  
 ① 8000                      ② 10000  
 ③ 15000                      ④ 35000
64. 서로 떨어진 두 개의 송신소로부터 동기신호를 수신하여 두 송신소에서 오는 신호의 시간차를 측정하여 자기위치를 결정하여 항행하는 장거리 쌍곡선 무선 항법은?  
 ① VOR(VHF Omni Range)  
 ② TACAN(Tactical Air Navigation)  
 ③ LORAN C(Long Range Navigation C)  
 ④ ADF(Automatic Direction Finder)
65. 항공기에서 직류를 교류를 변환시켜 주는 장치는?  
 ① 정류기(Rectifier)        ② 인버터(Inverter)  
 ③ 컨버터(Converter)        ④ 변압기(Tranaformer)
66. 어느 도체의 단면에 1시간 동안 10800C 의 전하가 흘렀다면 전류는 몇 A 인가?  
 ① 3                              ② 18  
 ③ 30                              ④ 180
67. 안테나 종류에서 구조에 의한 분류 중 판상 안테나에 해당 하는 것은?

- ① 반사형                      ② 집중정수형  
 ③ 분포정수형                ④ 복합 개구면형
68. 액량계기와 유량계기에 관한 설명으로 옳은 것은?  
 ① 액량계기는 연료탱크에서 기관으로 흐르는 연료의 유량을 지시한다.  
 ② 액량계기는 대형기와 소형기에 차이 없이 대부분 동압식 계기이다.  
 ③ 유량계기는 연료탱크에서 기관으로 흐르는 연료의 유량을 시간당 부피 또는 무게단위로 나타낸다.  
 ④ 유량계기는 직독식, 플로우트식, 액압식 등이 있다.
69. 16극을 가진 교류 발전기에서 400Hz 를 얻기 위해서는 회전자계의 분당 회전수는 얼마인가?  
 ① 50                              ② 500  
 ③ 3000                        ④ 6000
70. 다음 중 전기적인 방빙을 사용하는 부분이 아닌 것은?  
 ① 정압공                      ② 피토투브  
 ③ 코어 카울링                ④ 프로펠러
71. 회로보호장치(circuit protection device) 중 비교적 높은 전류를 짧은 시간 동안 허용 할 수 있게 하는 장치는?  
 ① 리밋 스위치(Limit switch)  
 ② 전류제한기(Current limiter)  
 ③ 회로차단기(Circuit breaker)  
 ④ 열 보호장치(Thermal protector)
72. 전파고도계(Ratio Altimeter)에 대한 설명으로 틀린 것은?  
 ① 전파고도계는 지형과 항공기의 수직거리를 나타낸다.  
 ② 항공기 착륙에 이용하는 전파 고도계의 측정범위는 0 ~ 2500ft 정도이다.  
 ③ 절대 고도계라고도 하며, 높은 고도용의 FM형과 낮은 고도용의 펄스형이 있다.  
 ④ 항공기에서 지표를 향해 전파를 발사하여, 그 반사파가 되돌아올 때까지의 시간을 측정하여 고도를 표시한다.
73. 관성항법장치(INS)의 특징에 대한 설명으로 틀린 것은?  
 ① GPS 보다 정밀도가 우수하다.  
 ② 전세계 어디에서도 사용가능하다.  
 ③ 시간의 경과에 따라 오차도 커진다.  
 ④ 지상의 항법 원조시설의 도움없이 독립적으로 작동한다.
74. 객실여압 계통의 아웃플로우 밸브(Outflow Valve)의 가장 기본적인 기능은?  
 ① 객실의 온도 조절        ② 객실의 균형 조절  
 ③ 객실의 습도 조절        ④ 객실의 압력 조절
75. 화재탐지장치 중 온도상승을 바이메탈(Bimetal)로 탐지하는 것은?  
 ① 용량형(Capacitance Type)  
 ② 서머커플형(Thermo Couple Type)  
 ③ 서멀스위치형(Thermal Switch Type)  
 ④ 저항루프형(Resistance Loop Type)
76. 유량 제어장치 중 유압관 파손시 작동유가 누설되는 것을

방지하기 위한 장치는?

- ① 유압 퓨즈(Fuse)
- ② 흐름 조절기(Flow regulator)
- ③ 흐름 제한기(Flow restrictor)
- ④ 유압관 분리 밸브(Disconnect valve)

77. 다음 중 직류전동기가 아닌 것은?

- ① 유도전동기                      ② 분권전동기
- ③ 복권전동기                      ④ 유니버설전동기

78. 다음 중 부르동관(bourden tube)을 사용하는 계기는?

- ① 증기압식 온도계              ② 바이메탈식 온도계
- ③ 열전쌍식 온도계              ④ 전기저항식 온도계

79. 기압눈금을 표준 대기압인 29.92inHg 에 맞추어 표준기압면으로부터의 기압고도를 얻을 수 있는 고도 지시법은?

- ① QFE방식                      ② QNH방식
- ③ QNE방식                      ④ QHE방식

80. 유압 작동유 중 인화점이 낮아 항공기 유압계통에는 사용되지 않고 착륙장치의 완충기에 사용되는 작동유는?

- ① 식물성유                      ② 합성유
- ③ 광물성유                      ④ 동물성유

1	2	3	4	5	6	7	8	9	10
④	①	②	④	②	④	③	④	①	①
11	12	13	14	15	16	17	18	19	20
③	④	②	②	③	①	④	④	④	③
21	22	23	24	25	26	27	28	29	30
③	①	①	①	②	③	①	④	①	④
31	32	33	34	35	36	37	38	39	40
②	③	②	④	②	②	③	①	②	①
41	42	43	44	45	46	47	48	49	50
④	①	③	④	②	③	④	①	①	③
51	52	53	54	55	56	57	58	59	60
②	③	④	②	④	③	①	①	①	②
61	62	63	64	65	66	67	68	69	70
②	③	①	③	②	①	①	③	③	③
71	72	73	74	75	76	77	78	79	80
②	③	①	④	③	①	①	①	③	③