

1과목 : 항공역학

1. 임계 레이놀즈 수에 대한 설명 내용으로 가장 관계가 먼 것은?

- ① 층류에서 난류로 바뀔 때의 레이놀즈 수
- ② 층류에서 또다른 형태의 층류로 바뀔때의 레이놀즈수
- ③ 난류에서 층류로 바뀔 때의 레이놀즈 수
- ④ 유동중 천이현상이 일어날 때의 레이놀즈 수

2. 항공기의 중량이 일정한 경우에 항공기의 추력과 양항비 (lift-drag ratio)와는 어떠한 관계가 있는가?

- ① 추력은 양항비에 비례한다.
- ② 추력은 양항비에 반비례한다.
- ③ 추력은 양항비의 제곱에 비례한다.
- ④ 추력은 양항비의 제곱에 반비례한다.

3. 비행기가 선회비행을 할 때 정상선회라 하는 것은 어떤 경우인가?

- ① 원심력이 구심력 보다 큰 경우이다.
- ② 원심력이 구심력과 같은 경우이다.
- ③ 원심력이 구심력 보다 작은 경우이다.
- ④ 속도가 원심력보다 큰 경우이다.

4. 일반적으로 초음속 영역을 나타낸 것은?

- ①  $M < 0.75$
- ②  $0.75 < M < 1.20$
- ③  $1.20 < M < 5.0$
- ④  $M > 5.0$

5. 실용상승 한도에서 항공기의 상승률은 얼마인가?

- ① 0.5m/sec되는 고도
- ② 10m/sec되는 고도
- ③ 5m/sec되는 고도
- ④ 50m/sec되는 고도

6. 비행기의 중량  $W = 4500\text{kg}$ , 주날개면적  $S = 50\text{m}^2$ , 비행기 고도가 해면일 때 비행기의 최소속도  $V_{\min}$ 을 구하면은? (단, 이 때 비행기의  $C_{L\max} = 1.6, \rho = 0.125\text{kg}\cdot\text{sec}^2/\text{m}^4$  이다)

- ① 30 m/sec
- ② 40 km/h
- ③ 100 m/sec
- ④ 120 km/h

7. 헬리콥터가 빠르게 날 수 없는 이유를 설명한 내용중 틀린 것은?

- ① 후퇴하는 깃 (retreating blade)에서의 실속
- ② 후퇴하는 깃 (retreating blade)에서의 역풍지역(reverse flow region)
- ③ 전진하는 깃 끝의 항력감소
- ④ 전진하는 깃 끝의 속도증가

8. 헬리콥터 회전날개(Rotor Blade)에 적용되는 기본 힌지(Hinge)로 가장 올바른 것은?

- ① 플래핑힌지(Flapping), 페더링힌지(Feathering), 전단힌지(Shear)
- ② 플래핑힌지, 페더링힌지, 항력힌지(Lead-Lag)
- ③ 페더링힌지, 항력힌지, 전단힌지
- ④ 플래핑힌지, 항력힌지, 경사(Slope)힌지

9. 프로펠러의 효율이 80%인 항공기가 그 기관의 최대출력이 800마력인 경우 이 비행기가 수평 최대속도에서 낼 수 있는

최대 이용마력은?

- ① 640ps
- ② 760ps
- ③ 800ps
- ④ 880ps

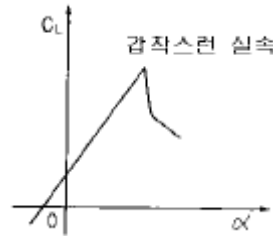
10. 글라이더(Glider)가 고도 2000m 상공에서 양항비 20인 상태로 활공한다면 도달할 수 있는 수평활공거리(m)는?

- ① 40,000
- ② 3,000
- ③ 2,000
- ④ 6,000

11. Airfoil의 머물음점(stagnation point)이란 어떠한 점을 의미하는가?

- ① 속도가 0 이 되는 점을 말한다.
- ② 압력이 0 이 되는 점을 말한다.
- ③ 속도, 압력이 동시에 0 이 되는 점을 말한다.
- ④ 마하수가 1 이 되는 점을 말한다.

12. 그림과 같이 상대적으로 갑작스런 실속이 일어나는 특성을 갖는 날개꼴은?



- ① 두께가 두꺼운 날개꼴
- ② 앞전 반지름이 큰 날개꼴
- ③ 캠버가 큰 날개꼴
- ④ 레이놀즈수가 작은 날개꼴

13. 압력중심에 가장 큰 영향을 끼치는 요소는 어느 것인가?

- ① 양력
- ② 받음각
- ③ 항력
- ④ 추력

14. 항공기 피칭 모멘트(Pitching Moment)가 서서히 증가하는 경향이 있다. 이 같은 현상은?

- ① 세로안정성(Longitudinal stability)의 감소
- ② 가로안정성(Lateral stability)의 증대
- ③ 가로안정성의 감소
- ④ 세로안정성의 증대

15. 항공기의 상승비행에 대한 설명으로 가장 올바른 것은?

- ① 이용마력과 필요마력이 같다.
- ② 이용마력이 필요마력보다 크다.
- ③ 이용마력이 필요마력보다 적다.
- ④ 이용마력과 관계없이 필요마력에 의해 결정된다.

16. 프로펠러 깃의 날개 단면에 대해 유입되는 합성속도  $V_t$ 의 크기를 올바르게 표현한 식은? (단,  $V$  : 비행속도,  $r$  : 프로펠러 반지름,  $n$  : 프로펠러 회전수(rps))

- ①  $V_t = \sqrt{V^2 - (\pi nr)^2}$
- ②  $V_t = \sqrt{V^2 + (\pi nr)^2}$
- ③  $V_t = \sqrt{V^2 - (2\pi nr)^2}$
- ④  $V_t = \sqrt{V^2 + (2\pi nr)^2}$

17. 고정피치 프로펠러의 경우 어떤 속도에서 효율이 가장 좋도록 깃각이 결정되는가?

- ① 이륙시                      ② 착륙시
- ③ 순항시                      ④ 상승시

18. 프로펠러의 감속장치에서 주동기어의 잇수를  $N_a$ , 유성기어의 잇수를  $N_b$ , 고정기어의 잇수를  $N_c$ 라 할 때 감속비  $r$ 은?

①  $r = \frac{N_a}{N_a + N_b + N_c}$       ②  $r = \frac{N_a}{N_a + N_c}$

③  $r = \frac{N_a + N_b}{N_a + N_b + N_c}$       ④  $r = \frac{N_b}{N_a + N_c}$

19. 수직 꼬리날개와 방향안정의 관계에 대하여 설명한 내용 중 가장 옳바른 것은?

- ① 수직 꼬리날개 면적의 증가는 항력의 증가를 수반하므로 매우 작은 값으로 제한하도록 하고, 그대신 주 날개의 면적을 증가시키도록 해야 한다.
- ② 마하수가 큰 초음속 비행기에서는 수직 꼬리날개에 의한 안정성이 증가한다.
- ③ 큰 마하수에서 충분한 방향 안정성을 가지기 위해서, 초음속기의 경우 상대적으로 작은 수직 꼬리날개를 가진다.
- ④ 정적 방향안정에 미치는 수직 꼬리날개의 영향은 수직 꼬리날개 양력 변화와 모멘트 팔 길이에 의존한다.

20. 음속에 가까운 속도로 비행시 속도를 증가시킬수록 기수가 오히려 내려가는 경향이 생겨 조종간을 당겨야 하는 현상은?

- ① 더치를(Duch roll)
- ② 내리흐름(down wash)현상
- ③ 턱 언더(tuck under)현상
- ④ 나선 불안정(spiral divergence)

2과목 : 항공기관

21. 제트엔진의 연료 소비율(TSFC)의 정의로 가장 옳은 것은?

- ① 엔진의 단위시간당 단위추력을 내는데 소비한 연료량이다.
- ② 엔진이 단위거리를 비행하는데 소비한 연료량이다.
- ③ 엔진이 단위시간 동안에 소비한 연료량이다.
- ④ 엔진이 단위추력을 내는데 소비한 연료량이다.

22. 카르노 사이클(Carnot's Cycle)에서 절대온도  $T_1 = 359K$ ,  $T_2 = 223K$  라고 가정할 때 열효율은 얼마인가?

- ① 0.18                      ② 0.28
- ③ 0.38                      ④ 0.48

23. 가스터빈 연소실의 공기흡입구부에 있는 선회베인(SWIRLVANE)에 대하여 가장 옳바르게 설명한 것은?

- ① 캔형 연소실에는 없다.
- ② 연소 영역을 길게한다.
- ③ 일차 공기에 선회를 준다.
- ④ 연료노즐 부근의 공기속도를 빠르게 한다.

24. 가스 터빈 기관의 진추력에서 연료 유량과 압력차를 무시했

을 때 성립되는 식은? (단,  $F_n$ : 진추력,  $W_f$ : 연료의 유량,  $W_a$ : 흡입 공기의 유량,  $V_j$ : 배기 가스의 속도,  $V_a$ : 비행 속도,  $A_j$ : 배기 노즐의 단면적,  $P_j$ : 배기 노즐에서 출구 정압,  $P_a$ : 대기 압력)

①  $F_n = \frac{W_f}{g} V_j + A_j$       ②  $F_n = \frac{W_a}{g} A_j (P_j - P_a)$

③  $F_n = \frac{W_f}{g} (V_j - V_a)$       ④  $F_n = \frac{W_a}{g} (V_j - V_a)$

25. 회전하고 있는 프로펠러에 사람이 접근하게되면 치명적인 상해를 입을 수 있는데, 이를 방지하기 위한 방법으로 가장 옳바른 것은?

- ① 블레이드 팁(Blade Tip)에 위험표식(Warning Strip)을 해준다.
- ② 프로펠러의 전체를 밝은 색상으로 칠해준다.
- ③ 프로펠러의 돔(Dome)에 위험표식(Warning Strip)을 해준다.
- ④ 블레이드의 허브(Hub)에 눈(Eye)의 모양을 그려 놓는다.

26. 터보제트 엔진의 통상적인 오일계통의 형(type)은?

- ① wet sump, spray, and splash
- ② wet sump, dip, and pressure
- ③ dry sump, pressure, and spray
- ④ dry sump, dip, and splash

27. 기체의 온도가 일정한 상태에서 이루어지는 상태변화를 무엇이라고 하는가?

- ① 등온변화                      ② 등압변화
- ③ 등적변화                      ④ 단열변화

28. 내부 에너지와 유동일을 합한 상태량을 무엇이라고 표현 하는가?

- ① 비열                      ② 열량
- ③ 체적                      ④ 엔탈피(Enthalpy)

29. 압축기 실속(compressor stall)이 일어나는 경우로 가장 옳바른 것은?

- ① 항공기 속도가 압축기 rpm에 비하여 너무 작을 때
- ② 항공기 속도가 터빈 rpm에 비하여 너무 클 때
- ③ Ram-air 압력이 압축기 압력에 비하여 너무 높을 때
- ④ 항공기 속도와 압축기 압력이 같을 때

30. 터빈 깃의 냉각 방법 중 터빈 깃의 내부를 중공으로 제작하여 이곳으로 차가운 공기가 지나가게 함으로써 터빈 깃을 냉각시키는 방법은?

- ① 충돌냉각                      ② 공기막냉각
- ③ 침출냉각                      ④ 대류냉각

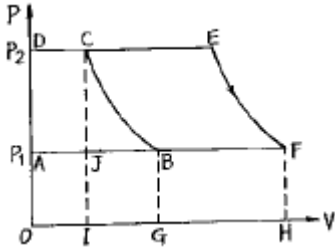
31. 마그네토에서 timing mark 를 한줄로 정렬 시켰다는 것은 무엇을 지시하는 것인가?

- ① E-gap 위치                      ② 중립위치
- ③ breaker point가 닫혀진 위치      ④ 완전기록 위치

32. 원심식 압축기의 주요 구성품이 아닌 것은?

- ① 임펠러                      ② 디퓨저
- ③ 고정자                      ④ 매니폴드

33. 그림과 같은 단순 가스터빈 사이클의 P-V선도에서 압축기가 공기를 압축하기 위하여 소비한 일은 어느 것인가?



- ① 면적 ABCDA                ② 면적 BCEFB
- ③ 면적 OGBCDO            ④ 면적 AFHOA

34. 차압 시험기(differential pressure tester)를 이용하여 압축 점검(compression check)을 수행할 때 피스톤이 하사점에 있을 때 하면 안되는 가장 큰 이유는?

- ① 너무 위험하기 때문에
- ② 최소한 한개의 밸브가 열려있기 때문에
- ③ 게이지(gage)가 손상되므로
- ④ 실린더 체적이 최대가 되어 부정확하므로

35. 실린더의 내벽을 경화(hardening) 시키는 방법은?

- ① nitriding                    ② shot peening
- ③ Ni plating                  ④ Zn plating

36. 밸브 오버랩(Valve overlap)의 가장 큰 장점은?

- ① 밸브 backlash를 방지한다.
- ② 가스의 역류를 일으킨다.
- ③ 밸브를 좀더 오래 열리게 한다.
- ④ 배기와 냉각을 돕는다.

37. 압력분사식 기화기에서 자동혼합가스 조절장치의 Bellow가 파열되었다면, 어떤 현상이 발생하겠는가?

- ① 혼합비가 보다 희박해진다.
- ② 낮은 고도에서 농후한 혼합비가 된다.
- ③ 높은 고도에서 농후한 혼합비가 된다.
- ④ 낮은 고도에서 희박한 혼합비가 된다.

38. SOAP(Spectrometric Oil Analysis Program)에 대한 설명 내용으로 가장 올바른 것은?

- ① 오일형의 카본 발생량으로 오일의 품질저하를 비교한다.
- ② 오일의 산성도를 측정하고 오일의 품질저하 상황을 비교한다.
- ③ 오일중에 포함된 미량의 금속원소에 의해 오일의 품질저하 상황을 비교한다.
- ④ 오일중에 포함되는 미량의 금속원소에 의해 이상상태를 비교한다.

39. 터보 프롭엔진의 프로펠러 각(Blade Angle)은 무엇에 의해 조절되는가?

- ① 속도 레버(Speed Lever)
- ② 파워 레버(Power Lever)
- ③ 프로펠러 조종 레버(Propeller Control Lever)

④ 컨디션 레버(Condition Lever)

40. 축류식 압축기의 1단당 압력비가 1.6이고, 회전자 깃에 의한 압력 상승비가 1.3 이다. 압축기의 반동도( $\Phi c$ )를 구하면?

- ①  $\Phi c = 0.2$                       ②  $\Phi c = 0.3$
- ③  $\Phi c = 0.5$                       ④  $\Phi c = 0.6$

3과목 : 항공기체

41. 노스 스트럿트(Nose strut)내부에 있는 센터링 캠(Centering cam)의 작동 목적을 가장 올바르게 설명한 것은?

- ① 착륙후에 노스 휠(Nose wheel)을 중립으로 하여준다.
- ② 이륙후에 노스 휠을 중립으로 하여준다.
- ③ 내부 피스톤에 묻은 오물을 제거해 준다.
- ④ 노스 휠 스티어링(steering)이 작동하지 않을 때 중립위치로 하여준다.

42. 페일세이프(fail-safe) 구조형식에 속하지 않는 것은?

- ① 다경로 하중(redundant) 구조
- ② 샌드위치(sandwich) 구조
- ③ 이중(double) 구조
- ④ 대치(back-up) 구조

43. 유효길이 16인치인 토오크 렌치(Torque wrench)와 연장공구 유효길이 4인치를 사용하여 1500인치 파운드의 토오크 값을 구하려 한다. 필요한 토오크에 해당하는 Scale Reading값은?

- ① 1000[IN LBS]                ② 1200[IN LBS]
- ③ 1300[IN LBS]                ④ 1500[IN LBS]

44. 조종계통의 구성품 중에서 회전축에 대해 두개의 암(ARM)을 가지고 있어 회전운동을 직선운동으로 바꿔주는 것은?

- ① 토크 튜브(Torque Tube)                ② 벨 크랭크(Bell Crank)
- ③ 풀리(Pulley)                                ④ 페어 리드(Fair Lead)

45. 모노코크 구조를 가장 올바르게 설명한 것은?

- ① 비틀림 응력은 동체 스트링거가 담당한다.
- ② Hydro-Press로 가공한 벌크헤드, 포머와 스킨이 Rivetting되어 있다.
- ③ 동체 일부부분에는 압축력이 걸려 주로 스킨이 담당한다.
- ④ 인장력은 스킨이 받는다.

46. SAE 4130 합금강에서 숫자 41은 무엇을 의미하는가?

- ① 크롬-몰리브덴 강이다.                ② 크롬 강이다.
- ③ 4%의 탄소강이다.                      ④ 0.04%의 탄소강이다.

47. Hi-shear rivet를 사용하여 알루미늄 합금으로 된 구조재를 조립하려고 한다. 다음중 가장 올바른 내용은?

- ① 높은전단응력이 작용하는곳에 정밀공차를 두고 riveting 하여야 한다.
- ② 3개의 알루미늄 합금 rivet가 담당하는 응력치 보다 1개의 Hi-shear rivet의 담당하는 값이 적어야 한다.
- ③ 금이 가는 것을 방지하기 위해 830°F 내지 860°F로 가열사용한다.
- ④ 그리프(grip)길이가 샹크(shank)의 직경보다 적은 곳에

사용된다.

48. 다음 중 열가소성 수지는?

- ① 폴리에틸렌수지      ② 페놀수지
- ③ 에폭시수지          ④ 폴리우레탄수지

49. NAS 654 V 10 D 볼트에 너트를 고정시키는데 필요한 것은?

- ① 코터핀                  ② 안전 결선
- ③ 락크 와셔              ④ 특수 와셔

50. 다음 보 중에서 부정정보는?

- ① 연속보                  ② 단순지지도
- ③ 내다지보                ④ 외팔보

51. 변형률에 대한 설명 중 옳지 않은 것은?

- ① 변형률은 변화량과 본래의 치수와의 비를 말한다.
- ② 변형률은 탄성한계내에서 응력과는 아무런 관계가 없다.
- ③ 변형률은 탄성한계내에서 응력과 정비례 관계에 있다.
- ④ 변형률은 길이와 길이와의 비이므로 차원은 없다.

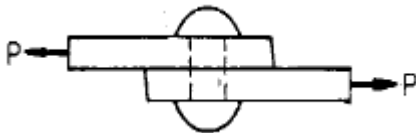
52. 항공기용 와셔에 대한 다음 설명중 틀리는 것은?

- ① AN960과 AN970은 Lock washer(락크와셔)로서 너트 밑에 사용한다.
- ② AN935와 AN936은 락크와셔로서 기계가공한 스크류나 볼트와 함께 사용한다.
- ③ 락크와셔는 패스너와 함께 1차와 2차 구조에 사용할 수 없다.
- ④ 표면의 결함을 막는 밀바닥에 평와셔없이 락크와셔가 재료에 직접 닿아서는 안된다.

53. 시의 내식성을 향상시키고 좋은 피막을 얻는 방법이 아닌 것은?

- ① 황산법                  ② 인산알콜법
- ③ 크롬산법                ④ 석출경화

54. 한개의 리베트(rivet)로 두개의 평판을 그림과 같이 연결했다. 만약 리베트의 지름이 15mm이고, 하중 P가 500kg일때 리베트에 생기는 응력은 몇 [kg/cm<sup>2</sup>]인가?



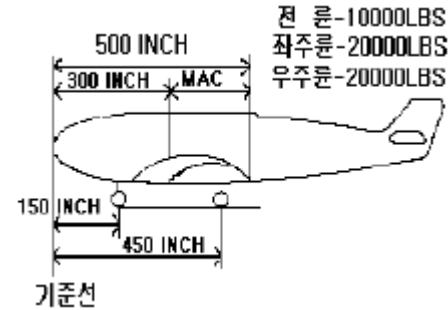
- ① 282.94                  ② 141.47
- ③ 42.44                   ④ 2.83

55. 케이블 조종계통(CABLE CONTROL SYSTEM)의 턴버클 바렐(TURNBUCKLE BARREL)에 구멍이 있다. 이 구멍의 용도를 가장 올바르게 표현한 것은?

- ① 양쪽 CABLE FITTING의 나사가 충분히 물려있는지 확인하기 위하여
- ② 양쪽 CABLE FITTING에 윤활유를 보급하기 위하여
- ③ 안전선(SAFETY WIRE)을 하기 위하여
- ④ TURN BUCKLE를 조절하기 위하여

56. 어떤 항공기의 무게를 측정한 결과 다음 도표와 같다. 이때

중심위치는 MAC의 몇%에 위치하는가?



- ① MAC의 앞전부터 45%뒤에 위치한다.
- ② MAC의 앞전부터 45%앞에 위치한다.
- ③ MAC의 앞전부터 25%뒤에 위치한다.
- ④ MAC의 앞전부터 25%앞에 위치한다.

57. 서로 다른 금속이 접촉하면 접촉전기와 수분에 의해 전기가 발생하여 부식을 초래하게 되는 현상은?

- ① Anti-Corrosion      ② Galvanic Action
- ③ Bonding                ④ Age Hardening

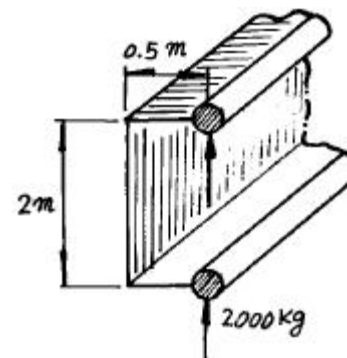
58. 모재의 용접에 쓰이는 Joint의 형식이 아닌 것은?

- ① Butt Joint              ② Tee Joint
- ③ Double Joint         ④ Lap Joint

59. 조종계통의 구조작동에 대한 설명 내용으로 가장 올바른 것은?

- ① 항공기를 옆놀이 시키는데는 방향키를 사용하고, 조종은 페달로 한다.
- ② 선회회전 반지름으로부터 바깥쪽으로 미끄러져 나가는 것을 스킵(skid)현상이라 한다.
- ③ 항공기를 왼쪽으로 빗놀이 시키려면 오른쪽으로 방향키를 변위시켜야 한다.
- ④ 조종간에 힘을 주어 오른쪽으로 젖히면 항공기는 왼쪽으로 옆놀이 한다.

60. 그림과 같은 web 양단에 연결된 두 flange 보 구조에 전단력 V가 그림과 같이 작용하는 경우에 있어서 web에 작용하는 전단흐름 q는 얼마인가? (단, web는 굽힘하중에 대해서 저항하지 못한다.)



- ① 1,000 kg/m              ② 2,000 kg/m
- ③ 3,000 kg/m              ④ 4,000 kg/m

4과목 : 항공장비

61. 조종실에서 교신하는 통신 및 대화 내용, 엔진등 백 그라운드 노이즈(Back Ground Noise)가 기록되는 장치는?

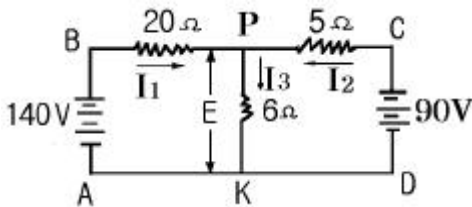
- ① 비행기록 장치(FDR)    ② 음성기록 장치(CVR)
- ③ 음성관리 장치(OMU)    ④ 플라이트 인터폰

62. 어떤 교류 발전기의 정격이 115V, 1kVA, 역률(Powerfactor)0.866 이라면 무효전력은 얼마인가?
- ① 450Var                    ② 500Var
  - ③ 750Var                    ④ 1000Var

63. 교류전동기에 대한 설명중 옳지 않은 것은?
- ① 자장발생, 전기자 유도에 의한 회전력의 발생은 직류 전동기와 다르다.
  - ② 교류전동기는 자장의 방향과 크기가 시간에 따라 변한다.
  - ③ 교류전동기는 직류전동기 보다 효율이 크다.
  - ④ 무게에 비해 많은 동력을 얻을 수 있다.

64. 스퀘엘치(squelch)는 무엇인가?
- ① AM송신기에서 고역을 강조하는 장치
  - ② FM송신기에서 주파수 체배를 위한 장치
  - ③ FM 수신기 신호가 없을 때 잡음을 지울수 있는 장치
  - ④ AM 수신기에서 반송파를 제거시키는 장치

65. 그림과 같은 회로에서 5[Ω]에 흐르는 전류 I2를 구하면?



- ① 4A                            ② 6A
- ③ 8A                            ④ 10A

66. 객실 차압을 조절하기 위한 방법으로 가장 올바른 것은?
- ① 객실내의 공기를 배출        ② 밸브로 가는 압력을 조절
  - ③ 공급원의 공기압을 조절    ④ 객실내의 공기를 공급

67. 지상에서 항공기의 연료 level을 측정할 때 사용하는 것은?
- ① De electric cell            ② float 기구
  - ③ Dip Stick                    ④ Potassium

68. 수평상태지시기(HSI)의 전방향표지편이(VOR DEVIATION)의 1 눈금(DOT) 편위 각도는?
- ① 2도                            ② 5도
  - ③ 7도                            ④ 10도

69. 니켈-카드뮴 축전지의 셀당 전압은?
- ① 1~2V                         ② 1.2~1.25V
  - ③ 2~4V                         ④ 3~4V

70. 지자기 자력선의 방향과 수평선간의 각을 말하며 적도 부근에서는 거의 0도 이고 양극으로 갈수록 90도에 가까워지는 것을 무엇이라 하는가?
- ① 편각                            ② 복각
  - ③ 수평분력                    ④ 수직분력

71. 합성유(SKYDROL HYDRAULIC FLUID)를 사용하는 계통을 세척할 때 사용하는 용액은?
- ① 등유(KEROSENE)
  - ② 납사(NAPHTHA)
  - ③ 염화에틸렌(TRICHLORETHYLENE)
  - ④ 알콜(ALCOHOL)

72. 직류 발전기에서 잔류자기를 잃어 발전기 출력이 나오지 않을 경우 어떤 방법으로 잔류자기를 회복할 수 있는가?
- ① 잔류자기가 회복될 때까지 반대방향으로 회전시킨다.
  - ② 계자권선에 직류전원을 공급한다.
  - ③ Field Coil을 교환한다.
  - ④ 잔류자기가 회복될 때까지 고속 회전시킨다.

73. 항공기 장비 냉각계통(EQUIPMENT COOLING SYSTEM)에 대한 설명 내용으로 가장 올바른 것은?
- ① 차가운 공기를 불어 넣어준다.
  - ② 바깥공기(RAM AIR)를 사용한다.
  - ③ 압축기로 부터 압축공기가 공급된다.
  - ④ 객실내의 공기를 사용한다.

74. 유량 제어장치중 유압관 파손시 작동유가 누설되는 것을 방지하기 위한 장치는?
- ① 흐름 제한기(flow restrictor)
  - ② 유압 퓨즈(fuse)
  - ③ 흐름 조절기(flow regulator)
  - ④ 유압관 분리 밸브(disconnect valve)

75. 싱크로 전자기기에 대한 설명으로 틀린 것은?
- ① 회전축의 위치를 측정 또는 제어하기 위해 사용되는 특수한 회전기이다.
  - ② 항공기에서는 콤파스 계기상에 VOR국이나 ADF국 방위를 지시하는 지시계기로서 사용되고 있다.
  - ③ 구조는 고정자측에 1차권선, 회전자측에 2차권선을 가지는 회전변압기이고, 2차측에는 정현파 교류가 발생하도록 되어있다.
  - ④ 각도검출 및 지시용으로는 2개의 싱크로 전자기기를 1조로 사용한다.

76. 조종실(Cockpit)온도변화에 따른 속도계 지시 보상방법으로 가장 올바른 것은?
- ① 온도 보상은 필요 없다.
  - ② Bimetal에 의해서 보상된다.
  - ③ 온도 보상표에 의해서 실시한다.
  - ④ Thermal S.W에 의해서 전기적으로 실시된다.

77. 유압 계통에 사용되는 릴리이프 밸브의 특성 중 압력 오버라이드(Over Ride) 란?
- ① 크래킹 압력(Cracking Pressure)에서 부터 릴리이프 밸브가 닫힐 때 까지의 압력변화
  - ② 릴리이프 밸브가 열려서 있을 때 정격유량의 압력변화
  - ③ 크래킹 압력에서 부터 정격유량이 흐를 때 까지의 압력변화
  - ④ 릴리이프 밸브가 닫쳐서 정격유량을 유지할 때 까지의 압력변화

78. 항공계기의 색표식 중 적색 방사선(Red radiation)은 무엇을 나타내는가?

- ① 최소, 최대운전 또는 운용한계
- ② 계속운전범위(순항범위)
- ③ 경계 및 경고 범위
- ④ 연료와 공기 혼합기의 Auto-lean시의 계속운전범위

79. 집합계기의 장점이 아닌 것은?

- ① 필요한 정보를 필요할 때 지시하게 할 수 있다.
- ② 한 개의 정보를 여러개의 화면에 나타낼 수 있다.
- ③ 다양한 정보를 도면을 이용하여 표시할 수 있다.
- ④ 항공기 상태를 그림, 숫자로 표시할 수 있다.

80. 부르동관(bourdon tube)을 사용하는 온도계는 어느 것인가?

- ① 바이메탈식 온도계    ② 증기압식 온도계
- ③ 열전쌍식 온도계    ④ 전기저항식 온도계

1	2	3	4	5	6	7	8	9	10
②	②	②	③	①	①	③	②	①	①
11	12	13	14	15	16	17	18	19	20
①	④	②	①	②	④	③	②	④	③
21	22	23	24	25	26	27	28	29	30
①	③	③	④	①	③	①	④	①	④
31	32	33	34	35	36	37	38	39	40
①	③	①	②	①	④	③	④	②	③
41	42	43	44	45	46	47	48	49	50
②	②	②	②	②	①	①	①	①	①
51	52	53	54	55	56	57	58	59	60
②	①	④	①	①	①	②	③	②	①
61	62	63	64	65	66	67	68	69	70
②	②	①	③	②	①	③	②	②	②
71	72	73	74	75	76	77	78	79	80
③	②	④	②	③	②	③	①	②	②