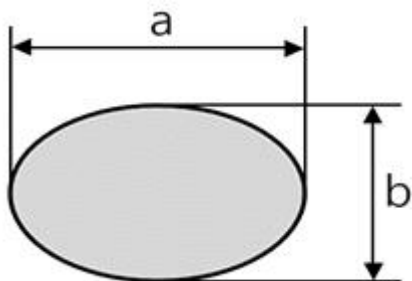


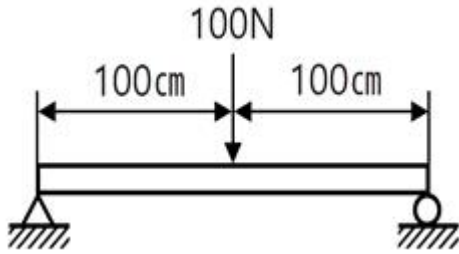
1과목 : 일반기계공학

- 지름 24mm의 환봉에 인장하중이 작용할 경우 최대 허용인장하중(N)은 약 얼마인가? (단, 환봉의 인장강도는 45N/mm²이고, 안전율은 8이다.)
 - ① 2544 ② 5089
 - ③ 8640 ④ 2037
- 단조가공에 대한 설명으로 틀린 것은?
 - ① 재료의 조직을 미세화한다.
 - ② 복잡한 구조의 소재가공에 적합하다.
 - ③ 가열한 상태에서 해머로 타격한다.
 - ④ 산화에 의한 스케일이 발생한다.
- 바이스, 잭, 프레스 등과 같이 힘을 전달하거나 부품을 이동하는 기구용에 적절 하지 않은 나사는?
 - ① 사각 나사 ② 사다리꼴 나사
 - ③ 톱니 나사 ④ 관용 나사
- 다음 중 피복아크 용접에서 언더 컷(Under cut)이 가장 많이 나타나는 용접 조건은?
 - ① 저전압, 용접속도가 느릴 때
 - ② 전류 부족, 용접속도가 느릴 때
 - ③ 용접속도가 빠를 때, 전류 과대
 - ④ 용접속도가 느릴 때, 전류 과대
- 유압 작동유의 구비조건으로 옳은 것은?
 - ① 압축성이어야 한다.
 - ② 열을 방출하지 아니하여야 한다.
 - ③ 장시간 사용하더라도 화학적으로 안정하여야 한다.
 - ④ 외부로부터 침입한 불순물을 침전 분리시키지 않아야 한다.
- 마이크로미터로 측정할 수 없는 것은?
 - ① 실린더 내경 ② 축의 편심량
 - ③ 피스톤의 외경 ④ 디스크 브레이크의 디스크 두께
- 금속을 가열하여 용해시킨 후 주형에 주입해 냉각 응고시켜 목적하는 제품을 만드는 것은?
 - ① 주조 ② 압연
 - ③ 제관 ④ 단조
- 다음 그림과 같은 타원형 단면을 갖는 봉이 인장하중(P)을 받을 때, 작용하는 인장응력은?



① $\frac{\pi ab^2}{4P}$	② $\frac{4P}{\pi ab^2}$
③ $\frac{\pi ab}{4P}$	④ $\frac{4P}{\pi ab}$

- 원통 커플링에서 축 지름이 30mm이고, 원통이 축을 누르는 힘이 50N일 때 커플링이 전달할 수 있는 토크(N·mm)는? (단, 접촉부의 마찰계수는 0.2이다.)
 - ① 471 ② 587
 - ③ 785 ④ 942
- 두 기어가 맞물려 돌 때 잇수가 너무 적거나 잇수차가 현저히 클 때, 한쪽 기어의 이뿌리를 간섭하여 회전을 방해하는 현상을 방지하기 위한 방법으로 틀린 것은?
 - ① 압력각을 작게 한다.
 - ② 전위기어를 사용한다.
 - ③ 이끝을 둥글게 가공한다.
 - ④ 이의 높이를 줄인다.
- 유압제어 밸브의 종류에서 압력 제어 밸브가 아닌 것은?
 - ① 릴리프 밸브 ② 리듀싱 밸브
 - ③ 디셀러레이션 밸브 ④ 카운터 밸런스 밸브
- 450℃까지의 온도에서 비강도가 높고 내식성이 우수하여 항공기 엔진 주위의 부품재료로 사용되며 비중은 약 4.51인 것은?
 - ① Al ② Ni
 - ③ Zn ④ Ti
- 마찰부분이 많은 부품에 내마모성과 인성이 풍부한 강을 만들기 위한 열처리 방법에 속하지 않는 것은?
 - ① 침탄법 ② 화염 경화법
 - ③ 질화법 ④ 저주파 경화법
- 코일 스프링에서 스프링 상수에 대한 설명으로 틀린 것은?
 - ① 스프링 소재 지름의 4승에 비례한다.
 - ② 스프링의 변형량에 비례한다.
 - ③ 코일 평균 지름의 3승에 반비례한다.
 - ④ 스프링 소재의 전단탄성계수에 비례한다.
- 기계재료에서 중금속을 구분하는 기준 은?
 - ① 비중이 0.5 이상인 금속 ② 비중이 1 이상인 금속
 - ③ 비중이 5 이상인 금속 ④ 비중이 10 이상인 금속
- 구성인선(built-up edge)의 방지책으로 적절한 것은?
 - ① 절삭 속도를 느리게 하고 이송 속도를 빠르게 한다.
 - ② 절삭 속도를 빠르게 하고 윤활성이 좋은 절삭유를 사용한다.
 - ③ 바이트의 윗면 경사각을 작게 하고 이송 속도를 느리게 한다.
 - ④ 절삭 깊이를 깊게 하고 이송 속도를 빠르게 한다.
- 그림과 같이 중앙에 집중 하중을 받고 있는 단순 지지보의 최대 굽힘응력은 몇 kPa인가? (단, 보의 폭은 3cm이고 높이가 5cm인 직사각형 단면이다.)



- ① 4 ② 8
- ③ 4000 ④ 8000

18. 큰 회전력을 얻을 수 있고 양 방향 회전축에 120 각도로 두 쌍을 설치하는 키는?

- ① 원뿔 키 ② 새들 키
- ③ 접선 키 ④ 드라이빙 키

19. 디퓨저(diffuser)펌프, 벌류트(volute)펌프가 포함되는 펌프 종류는?

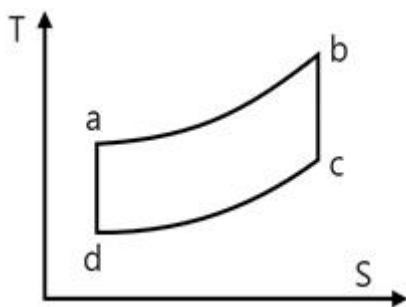
- ① 원심 펌프 ② 왕복식 펌프
- ③ 축류 펌프 ④ 회전 펌프

20. 비틀림 모멘트를 받는 원형 단면축에 발생하는 최대 전단응력에 관한 설명으로 옳은 것은?

- ① 축 지름이 증가하면 최대전단응력은 감소한다.
- ② 극단면계수가 감소하면 최대전단응력은 감소한다.
- ③ 가해지는 토크가 증가하면 최대전단응력은 감소한다.
- ④ 단면의 극관성 모멘트가 증가하면 최대 전단응력은 증가한다.

2과목 : 기계열역학

21. 다음은 오토(Otto) 사이클의 온도-엔트로피(T-S) 선도이다. 이 사이클의 열효율을 온도를 이용하여 나타낼 때 옳은 것은? (단, 공기의 비열은 일정한 것으로 본다.)



- ① $1 - \frac{T_c - T_d}{T_b - T_a}$ ② $1 - \frac{T_b - T_a}{T_c - T_d}$
- ③ $1 - \frac{T_a - T_d}{T_b - T_c}$ ④ $1 - \frac{T_b - T_c}{T_a - T_d}$

22. 고온열원(T₁)과 저온열원(T₂) 사이에서 작동하는 역카르노 사이클에 의한 열펌프(heat pump)의 성능계수는?

- ① $\frac{T_1 - T_2}{T_1}$ ② $\frac{T_2}{T_1 - T_2}$
- ③ $\frac{T_1}{T_1 - T_2}$ ④ $\frac{T_1 - T_2}{T_2}$

23. 단열된 노즐에 유체가 10m/s의 속도로 들어와서 200m/s의 속도로 가속되어 나간다. 출구에서의 엔탈피가 2770kJ/kg일 때 입구에서의 엔탈피는 약 몇 kJ/kg인가?

- ① 4370 ② 4210
- ③ 2850 ④ 2790

24. 냉매가 갖추어야 할 요건으로 틀린 것은?

- ① 증발온도에서 높은 잠열을 가져야 한다.
- ② 열전도율이 커야 한다.
- ③ 표면장력이 커야 한다.
- ④ 불활성이고 안전하며 비가연성이어야 한다.

25. 어떤 물질에서 기체 상수(R)가 0.189kJ/(kg·K), 임계 온도가 305K, 임계 압력이 7380kPa이다. 이 기체의 압축성 인자(compressibility factor, Z)가 다음과 같은 관계식을 나타낸다고 할 때 이 물질의 20°C, 1000kPa 상태에서의 비체적(v)은 약 몇 m³/kg인가? (단, P는 압력, T는 절대온도, P_r은 환산압력, T_r은 환산온도를 나타낸다.)

$$Z = \frac{Pv}{RT} = 1 - 0.8 \frac{P_r}{T_r}$$

- ① 0.0111 ② 0.0303
- ③ 0.0491 ④ 0.0554

26. 카르노 사이클로 작동하는 열기관이 1000°C의 열원과 300K의 대기 사이에서 작동한다. 이 열기관이 사이클 당 100kJ의 일을 할 경우 사이클 당 1000°C의 열원으로부터 받은 열량은 약 몇 kJ인가?

- ① 70.0 ② 76.4
- ③ 130.8 ④ 142.9

27. 이상기체로 작동하는 어떤 기관의 압축비가 17이다. 압축 전의 압력 및 온도는 112kPa, 25°C이고 압축 후의 압력은 4350kPa이었다. 압축 후의 온도는 약 몇 °C인가?

- ① 53.7 ② 180.2
- ③ 236.4 ④ 407.8

28. 다음 중 스테판-볼츠만의 법칙과 관련이 있는 열전달은?

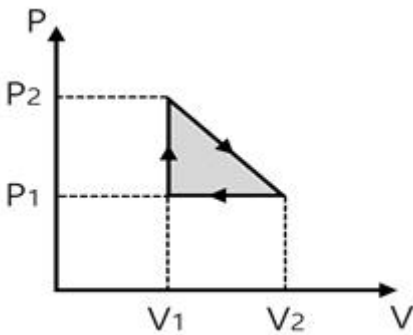
- ① 대류 ② 복사
- ③ 전도 ④ 응축

29. 클라우지우스(Clausius)의 부등식을 옳게 나타낸 것은? (단, T는 절대온도, Q는 시스템으로 공급된 전체 열량을 나타낸다.)

- ① $\oint T \delta Q \leq 0$ ② $\oint T \delta Q \geq 0$

③ $\oint \frac{\delta Q}{T} \leq 0$ ④ $\oint \frac{\delta Q}{T} \geq 0$

30. 전류 25A 전압 13V를 가하여 축전지를 충전하고 있다. 충전하는 동안 축전지로 부터 15W의 열손실이 있다. 축전지의 내부에너지 변화율은 약 몇 W인가?
 ① 310 ② 340
 ③ 370 ④ 420
31. 이상적인 랭킨사이클에서 터빈 입구 온도가 350℃이고, 75kPa와 3MPa의 압력 범위에서 작동한다. 펌프 입구와 출구, 터빈 입구와 출구에서 엔탈피는 각각 384.4kJ/kg, 387.5kJ/kg, 3116kJ/kg, 2403kJ/kg이다. 펌프일을 고려한 사이클의 열효율과 펌프일을 무시한 사이클의 열효율 차이는 약 몇 %인가?
 ① 0.0011 ② 0.092
 ③ 0.11 ④ 0.18
32. 압력이 0.2MPa, 온도가 20℃의 공기를 압력이 2MPa로 될 때까지 가역단열 압축했을 때 온도는 약 몇 ℃인가? (단, 공기는 비열비가 1.4인 이상기체로 간주 한다.)
 ① 225.7 ② 273.7
 ③ 292.7 ④ 358.7
33. 압력(P)-부피(V) 선도에서 이상기체가 그림과 같은 사이클로 작동한다고 할 때 한 사이클 동안 행한 일은 어떻게 나타내는가?



① $\frac{(P_1+P_2)(V_2+V_1)}{2}$ ② $\frac{(P_2-P_1)(V_2+V_1)}{2}$
 ③ $\frac{(P_2+P_1)(V_2-V_1)}{2}$ ④ $\frac{(P_2-P_1)(V_2-V_1)}{2}$

34. 어떤 습증기의 엔트로피가 6.78kJ/(kg·K)라고 할 때 이 습증기의 엔탈피는 약 몇 kJ/kg인가? (단, 이 기체의 포화액 및 포화증기의 엔탈피와 엔트로피는 다음과 같다.)

	포화액	포화증기
엔탈피(kJ/kg)	384	2666
엔트로피(kJ/kg·K)	1.25	7.62

- ① 2365 ② 2402
 ③ 2473 ④ 2511

35. 이상기체 2kg이 압력 98kPa, 온도 25℃ 상태에서 체적이 0.5m³였다면 이 이상기체의 기체 상수는 약 몇 J/(kg·K)인

가?

- ① 79 ② 82
 ③ 97 ④ 102

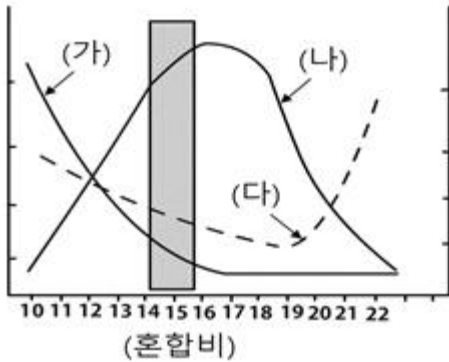
36. 어떤 유체의 밀도가 741kg/m³이다. 이 유체의 비체적은 약 몇 m³/kg인가?
 ① 0.78×10⁻³ ② 1.35×10⁻³
 ③ 2.35×10⁻³ ④ 2.98×10⁻³
37. 기체가 0.3MPa로 일정한 압력 하에 8m³에서 4m³까지 마찰 없이 압축되면서 동시에 500kJ의 열을 외부로 방출하였다면 내부에너지의 변화는 약 몇 kJ인가?
 ① 700 ② 1700
 ③ 1200 ④ 1400
38. 다음 중 강도성 상태량(intensive property)이 아닌 것은?
 ① 온도 ② 내부에너지
 ③ 밀도 ④ 압력
39. 이상적인 교축과정(throttling process)을 해석하는데 있어서 다음 설명 중 옳지 않은 것은?
 ① 엔트로피는 증가한다.
 ② 엔탈피의 변화가 없다고 본다.
 ③ 정압과정으로 간주한다.
 ④ 냉동기의 팽창밸브의 이론적인 해석에 적용될 수 있다.
40. 100℃의 구리 10kg을 20℃의 물 2kg이 들어 있는 단열 용기에 넣었다. 물과 구리 사이의 열전달을 통한 평형 온도는 약 몇 ℃인가? (단, 구리 비열은 0.45kJ/(kg·K), 물 비열은 4.2kJ/(kg·K)이다.)
 ① 48 ② 54
 ③ 60 ④ 68

3과목 : 자동차기관

41. 기관의 회전수가 5000rpm이고, 회전 토크가 6kg·m일 때 축동력(kW)은 약 얼마인가?
 ① 84.7 ② 30.8
 ③ 25.1 ④ 20.9
42. 엔진의 분류에서 내연기관이 아닌 것은?
 ① 스텔링 엔진 ② 디젤 엔진
 ③ 가솔린 엔진 ④ 가스터빈
43. 와류실식 디젤엔진 연소실의 장점으로 틀린 것은?
 ① 엔진의 사용 회전속도 범위가 넓다.
 ② 분사압력이 낮아도 된다.
 ③ 평균유효압력이 낮다.
 ④ 고속운전이 원활하다.
44. 대기환경보전법령상 휘발유 사용 자동차의 배출가스를 검사하는 부하검사방법은? (단, 운행차 정밀검사 방법·기준 및 검사대상 항목을 적용한다.)
 ① Lug-Down 3 모드 ② Lug-Down 2 모드
 ③ ASM2525 모드 ④ KD147 모드

45. 소음기(muffler)의 소음저감 방법으로 틀린 것은?
 ① 단열재를 사용하는 방법 ② 음파를 간섭시키는 방법
 ③ 공명에 의한 방법 ④ 배기가스를 냉각시키는 방법

46. 가솔린 엔진의 혼합비와 배기가스 배출 특성의 관계 그래프에서 (가), (나), (다)에 알맞은 유해가스를 순서대로 나타낸 것은?



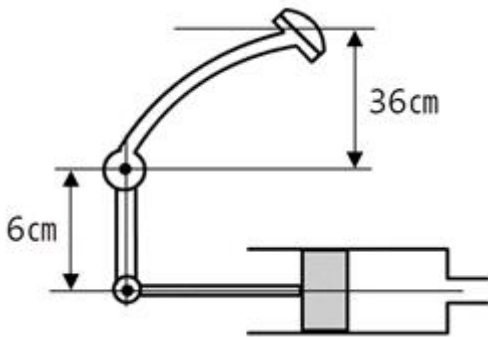
- ① HC, CO, NOx ② CO, NOx, HC
 ③ HC, NOx, CO ④ CO, HC, NOx
47. 실린더의 압축 상사점을 판별하는 역할을 하며 주로 홀 센서 방식을 이용하여 실린더의 연료 분사 순서를 결정하는 것은?
 ① 노크 센서 ② 스로틀 포지션 센서
 ③ 크랭크 축 위치 센서 ④ 캠축 위치 센서
48. 전자제어 가솔린엔진에서 운전 중 연료 분사를 중단하는 경우로 가장 적합한 것은?
 ① 타행 상태일 때 ② 변속 충격 발생 시
 ③ 산소센서가 고장일 때 ④ 퍼지 컨트롤 밸브가 누설될 때
49. 자동차 연료로써 압축천연가스(CNG)의 장점으로 틀린 것은?
 ① 질소산화물의 발생이 적다.
 ② 탄화수소의 점유율이 높다.
 ③ CO 배출량이 적다.
 ④ 옥탄가가 높다.
50. 전자제어 가솔린 연료분사장치에서 인젝터 분사량을 결정하는 것은?
 ① 연료 압력
 ② 인젝터 분사구멍의 크기
 ③ 인젝터 니들밸브의 양정
 ④ 인젝터 니들밸브의 개방시간
51. 엔진 실린더의 마모원인이 아닌 것은?
 ① 커빅팅 로드 어셈블리에 의한 마멸
 ② 혼합공기 중의 이물질에 의한 마멸
 ③ 농후한 혼합기에 의한 마멸
 ④ 연소생성물에 의한 마멸
52. 유압식 밸브 리프터의 특징으로 틀린 것은?
 ① 밸브 간극을 점검·조정하지 않아도 된다.
 ② 윤활장치가 고장이 나면 엔진의 작동이 정지된다.

- ③ 밸브 개폐시기를 정확히 조절하나 작동 소음이 발생한다.
 ④ 오일이 완충작용을 하므로 밸브기구의 내구성이 향상된다.
53. 전자제어 가솔린 분사장치에서 산소센서 사용 시 공연비에 대한 피드백 제어의 해제 조건이 아닌 것은?
 ① 시동 시 ② 급가속 시
 ③ 전부하 시 ④ 중, 정속 주행 시
54. 크랭크 각 센서의 역할에 대한 설명으로 틀린 것은?
 ① 이론 공연비를 결정한다.
 ② 크랭크각 위치를 감지한다.
 ③ ECU는 이 신호를 기초로 하여 엔진 회전속도를 연산한다.
 ④ 연료분사 시기는 이 신호를 기본으로 결정 된다.
55. 전자제어 디젤엔진에서 시동 OFF 시 디젤링 현상을 방지하거나 EGR 작동 시 배기가스를 보다 정밀하게 제어하기 위한 흡입공기 제어장치는?
 ① 공기 제어 밸브 ② 가변 흡기 장치
 ③ 배기가스 후처리 장치 ④ ISC 액추에이터
56. 비열비 1.4의 공기를 동작 유체로 하는 디젤엔진에서 압축비 15, 단절비 2일 때 이론 열효율(%)은?
 ① 38 ② 48
 ③ 60.4 ④ 11A
57. 질소산화물(NOx) 측정 방법으로 옳은 것은?
 ① 모어스 시험법 ② 화염이온 감지법
 ③ 비분산 적외선식법 ④ 화학 루미네선스 감지법
58. 실제 흡입된 실린더 내의 공기 질량을 이론적으로 흡입 가능한 공기의 질량으로 나눈 것은?
 ① 기계효율 ② 정미효율
 ③ 정격효율 ④ 체적효율
59. 디젤엔진의 노크 발생에 영향을 미치는 주요변수로 짝지어진 것은?
 ① 압축비, 연료의 휘발성, 옥탄가
 ② 연료의 착화성, 압축비, 분사시기
 ③ 연료의 착화성, 연료분사량, 옥탄가
 ④ 연료의 휘발성, 배기구 형상, 연소실벽 온도
60. VGT(Variable Geometry Turbocharger) 방식의 과급장치에 VGT제어를 위해 ECU에 입력되는 요소가 아닌 것은?
 ① 대기압 센서 ② 노킹 센서
 ③ 부스터 압력 센서 ④ 차속 센서

4과목 : 자동차새시

61. 지름 40cm의 조향 휠(Steering wheel)을 100N의 힘으로 회전시켰을 때 웜기어비가 20 : 1이라고 하면, 이때 섹터축(sector shaft)에 작용하는 회전토크(N·m)는? (단, 기계효율은 90%이다)
 ① 260 ② 320
 ③ 360 ④ 420

62. 댐퍼클러치 제어와 관련된 센서가 아닌 것은?
 ① 유온 센서 ② 가속 페달 스위치
 ③ 산소센서(O₂센서) ④ 스로틀 포지션 센서(TPS)
63. 자동차 급제동 시 뒷바퀴가 앞바퀴보다 먼저 고착됨으로써 스핀발생으로 인한 사고 유발 문제점을 해소하기 위해 뒷바퀴와 앞바퀴를 동일하게 제어하거나 뒷바퀴가 늦게 고착되도록 제어하는 것은?
 ① ABS ② BAS
 ③ EBD ④ HBA
64. 고속으로 회전하는 회전체는 그 회전축을 일정하게 유지하려는 성질을 나타내는 효과는?
 ① 자이로 효과 ② NTC 효과
 ③ 피에조 효과 ④ 자기유도 효과
65. 자동차 검사기준 및 방법에 의한 조향 장치의 검사기준으로 틀린 것은?
 ① 동력조향 작동유의 유량이 적정할 것
 ② 조향계통의 변형·느슨함 및 누유가 없을 것
 ③ 조향바퀴 옆미끄럼량은 1m 주행에 5mm 이내일 것
 ④ 클러치 페달, 변속기 레버 등이 조향 핸들 중심축으로부터 각 500mm 이내에 설치되어 있을 것
66. 페달에 수평방향으로 1400N의 힘을 가하였을 때 피스톤의 면적이 10cm²라 하면 이때 형성되는 유압(N/cm²)은 얼마인가?



- ① 640 ② 840
 ③ 8400 ④ 9800
67. 수동변속기에서 기어 변속을 할 때 심한 마찰음이 발생하는 원인으로 적절한 것은?
 ① 록킹 볼 마멸 ② 싱크로나이저 고장
 ③ 크랭크축의 정렬 불량 ④ 변속기 입력축의 정렬 불량
68. 주 제동장치인 풋 브레이크(foot brake)의 빈번한 작동으로 인한 과열을 방지하기 위하여 사용하는 감속제동장치(제 3 브레이크)가 아닌 것은?
 ① 유압감속기 ② 배력 브레이크
 ③ 배기 브레이크 ④ 와전류 감속기
69. 앞 차축과 조향너클 설치에 따른 조향 장치 분류가 아닌 것은?
 ① 마몬형 ② 르모양형
 ③ 엘리웃형 ④ 역르모양형

70. 토크컨버터의 성능곡선에 사용되는 식으로 옳은 것은?

$$\text{전달 효율} = \frac{\text{입력}}{\text{출력}} \times 100$$

- ① ② 토크비 = 터빈출력토크/펌프입력토크
 ③ 토크비 = 펌프축의 회전수/터빈축의 회전수
 ④ 전달토크 = 클러치유효반경 × 전압력
71. 브레이크 드럼의 일반적인 점검사항이 아닌 것은?
 ① 드럼의 두께 ② 드럼의 직경차
 ③ 드럼의 진원도 ④ 드럼의 마찰 계수
72. 차동기어 구성품 중 직진 시 자전을 하지 않고 공전만 하는 것은?
 ① 차동 피니언 ② 선기어
 ③ 차동기어 케이스 ④ 구동 피니언 기어
73. 고속 주행 시 타이어의 노면 접지부에서 하중에 의해 발생된 변형이 접지 이후에도 바로 복원되지 못하고 진동하는 현상은?
 ① 시미 현상 ② 동적 비대칭 현상
 ③ 스탠딩 웨이브 현상 ④ 하이드로플레이닝 현상
74. 타이어 소음의 일종으로 마찰면에서 발생하는 자력 진동이 원인이며 구동, 제동 및 선회하면서 타이어가 미끄러질 때 발생하는 소음은?
 ① 스퀼 ② 비트
 ③ 탄성 ④ 하시니스
75. 전자제어 현가장치(ECS) 중 Active ECS의 효과로 옳은 것은?
 ① 급 가·감속 시 연료 절약 효과
 ② 조향 안정성과 승차감 향상 효과
 ③ 안정된 핸들로 가벼운 조작 효과
 ④ 부드러운 운전만을 위한 속업소버의 효과
76. 차체 자세 제어장치(Vehicle dynamic control system)가 장착된 차량의 제어 종류가 아닌 것은?
 ① ABS 제어 ② 요 모멘트 제어
 ③ 자동 감속 제어 ④ 안티 바운싱 제어
77. 앞바퀴에 작용하는 코너링 포스가 커서, 차량의 선회반경이 점점 작아지는 현상은?
 ① 트램핑 ② 앤티 록크
 ③ 오버 스티어링 ④ 언더 스티어링
78. 하이브리드 자동차 회생 제동시스템에 대한 설명으로 틀린 것은?
 ① 브레이크를 밟을 때 모터가 발전기 역할을 한다.
 ② 하이브리드 자동차에 적용되는 연비향상 기술이다.
 ③ 감속 시 운동에너지를 전기 에너지로 변환하여 회수 한다.
 ④ 회생제동을 통해 제동력을 배가시켜 안전에 도움을 주는 장치이다.
79. 전자제어 현가장치에서 선회 주행 시원심력에 의한 차체의

흔들림을 최소화 하여 안전성을 개선하는 제어기능은?

- ① 앤티 롤링 ② 앤티 다이브
- ③ 앤티 스쿼트 ④ 앤티 드라이브

80. 브레이크가 작동할 때 브레이크 페달 행정이 변화되는 원인이 아닌 것은?

- ① 브레이크액 라인에 공기 유입
- ② 패드 또는 디스크에 오일 묻음
- ③ 브레이크액 라인에서 오일 누설
- ④ 푸시로드와 마스터 실린더의 간극과도

5과목 : 자동차전기

81. 전기자 전류가 20A일 때 10kgf·m의 토크를 내는 직권 전동기가 있다. 이 전동기의 전기자 전류가 40A일 때의 토크(kgf·m)는?

- ① 20 ② 30
- ③ 40 ④ 50

82. 다음 중 파워 릴레이 어셈블리에 설치되며 인버터의 커패시터를 초기 충전할 때 충전 전류에 의한 고전압 회로를 보호하는 것은?

- ① 프리 차저 레지스터 ② 메인 릴레이
- ③ 안전 스위치 ④ 부스 바

83. 주행 중 계기판의 충전경고등이 점등될 때 고장원인으로 거리가 가장 먼 것은?

- ① 배터리의 노후
- ② 충전계통 퓨즈 단선
- ③ 발전기 벨트의 절손 또는 장력 부족
- ④ 발전기 관련 배선의 단선 또는 단락

84. 자동차용 교류(AC) 발전기에 대한 설명으로 옳은 것은?

- ① 발전기 회전수는 엔진 회전수와 같다.
- ② 스테이터 코일에서 발생하는 전류는 직류이다.
- ③ 자동차에 사용되는 발전기는 주로 3상 교류 발전기이다.
- ④ 회전하는 자석의 주위에 1조의 스테이터 코일로 발전을 한다.

85. 차체 자세제어장치에서 사용되는 센서가 아닌 것은?

- ① 조향 핸들 각속도 센서 ② 마스터 실린더 압력 센서
- ③ 요-레이트 센서 ④ PPD 센서(승객감지 센서)

86. 보조제동등의 설치기준으로 틀린 것은?

- ① 너비 방향 : 보조제동등의 기준점은 수직 종단면에 최대 150mm 이하에 설치 할 것
- ② 너비 방향 : 보조제동등의 기준점은 자동차의 중앙 수직 종단면에 위치 할 것
- ③ 높이 방향 : 보조제동등의 발광면 최하단 수평면은 제동등의 발광면 최상단 수평면보다 낮게 설치할 것
- ④ 높이 방향 : 보조제동등의 발광면 최하단 수평면은 뒷면 창유리 노출면 최하단 아래 방향으로 150mm 이하이거나 지상에서 850mm 이상일 것

87. 각종 전자제어 주행 안전장치에 사용되는 센서 및 장치로 거리가 가장 먼 것은?

- ① 차압 센서 ② 전면 카메라
- ③ 전방 레이더 센서 ④ 후측방 초음파 센서

88. 가솔린 엔진용 점화코일에 대한 설명으로 틀린 것은?

- ① 보통 1차 코일은 2차 코일보다 권수가 적다.
- ② 1차 코일은 2차 코일에 비해 코일의 단면적이 크다.
- ③ 1차 코일의 전류를 차단하면 2차 코일에 큰 유도전압이 발생한다.
- ④ 1차 코일에 전류가 흐르고 있으면 2차 코일에 유도전압이 발생한다.

89. 전조등 시스템의 오토 레벨링에 대한 설명이 아닌 것은?

- ① 커브를 선회할 때 전조등이 선회한 방향으로 움직이는 기능이 있다.
- ② 화물적재, 상차 등 차량 정적 조건에 따른 보상 기능이 있다.
- ③ 차량의 기울기 조건에 대한 헤드램프 로우 빔의 보상 기능이 있다.
- ④ 급제동, 급가속 등 차량 동적인 조건에 따른 보상 기능이 있다.

90. 기동전동기가 3000rpm일 때 발생한 회전력이 5kgf·m이면 기동전동기의 출력(PS)은 약 얼마인가?

- ① 19 ② 21
- ③ 23 ④ 25

91. 자동차의 앞면에 적색의 등화, 반사기 또는 방향지시등과 혼동하기 쉬운 점멸 하는 등화를 설치할 수 없는 자동차는?

- ① 긴급자동차 ② 화약류 운송용 자동차
- ③ 어린이 운송용 승합자동차 ④ 다목적(RV) 승용자동차

92. 도난 경계 모드 진입에 필요한 조건으로 틀린 것은?

- ① 후드 스위치가 닫혀 있을 것
- ② 각 도어 스위치가 닫혀 있을 것
- ③ 프런트 윈도우 닫힘 신호가 있을 것
- ④ 각 도어 잠금 스위치가 잠겨 있을 것

93. 타임차트(Time chart) 에 대한 설명으로 옳게 짝지어진 것은?

ㄱ. 타임차는 시간의 변화에 따른 제어를 그래프로 시킨 것이다.
 ㄴ. 한 개 또는 여러 개의 입력신호를 조합하여 타임 및 각종 기능을 제어하는 것을 나타낸다.
 ㄷ. 각종 장치의 기능파악이 쉽고, 장치를 이해하는데 상당히 중요한 부분을 차지하고 있다.

- ① ㄱ, ㄴ ② ㄱ, ㄷ
- ③ ㄴ, ㄷ ④ ㄱ, ㄴ, ㄷ

94. 오토라이트(auto light)에 대한 설명으로 틀린 것은?

- ① 조도센서 내의 저항이 낮을 때는 주위가 어두울 때이다.
- ② 조도센서 내의 광전도 셀 주위 밝기에 따라 저항 값이 변하는 특성을 가지고 있다.
- ③ 조도센서 내의 광전도 셀을 이용하여 미등과 전조등을 자동으로 점등 및 소등시키는 장치이다.

- ④ 제어릴레이 내부에는 미등과 전조등의 회로를 구성하는 2개의 비교기가 변환소자의 전압과 회로의 기준전압을 비교한다.
95. 하이브리드 자동차에서 배터리 시스템의 열적, 전기적 기능을 제어 또는 관리하고 배터리 시스템과 다른 차량 제어기와의 사이에서 통신을 제공하는 전자장치는?
 ① SOC(State Of Charge)
 ② HCU(Hybrid Control Unit)
 ③ HEV(Hybrid Electric Vehicle)
 ④ BMS(Battery Management System)
96. KS R 0121 에 의한 하이브리드의 동력 전달 구조에 따른 분류가 아닌 것은?
 ① 병렬형 HV ② 복합형 HV
 ③ 동력집중형 HV ④ 동력분기형 HV
97. KS 규격 연료전지기술에 의한 연료전지의 종류로 틀린 것은?
 ① 고분자 전해질 연료 전지 ② 액체 산화물 연료전지
 ③ 인산형 연료 전지 ④ 알칼리 연료 전지
98. 하이브리드 자동차의 고전압 장치 점검 시 주의 사항으로 틀린 것은?
 ① 조립 및 탈거 시 배터리 위에 어떠한 것도 놓지 말아야 한다.
 ② 이그니션 스위치를 OFF하면 고전압에 대한 위험성이 없어진다.
 ③ 취급 기술자는 고전압 시스템에 대한 검사와 서비스 교육이 선행되어야 한다.
 ④ 고전압 배터리는 "고전압" 주의 경고가 있으므로 취급 시 주의를 기울여야 한다.
99. 전자제어 엔진의 점화제어장치와 관련된 구성품이 아닌 것은?
 ① 점화코일 ② 인젝터 드라이버
 ③ 파워 트랜지스터 ④ 크랭크 축 위치 센서
100. 자동차 라디오 잡음에 대한 감소 대책으로 틀린 것은?
 ① 다이오드를 사용하여 억제한다.
 ② 코일과 콘덴서를 사용하여 억제한다.
 ③ 고주파 전류를 증가시켜 잡음을 억제한다.
 ④ 고압선을 저항식 고장력선으로 하여 억제한다.

1	2	3	4	5	6	7	8	9	10
①	②	④	③	③	②	①	④	①	①
11	12	13	14	15	16	17	18	19	20
③	④	④	②	③	②	③	③	①	①
21	22	23	24	25	26	27	28	29	30
①	③	④	③	③	③	④	②	③	①
31	32	33	34	35	36	37	38	39	40
③	③	④	①	②	②	①	②	③	①
41	42	43	44	45	46	47	48	49	50
②	①	③	③	①	②	④	①	②	④
51	52	53	54	55	56	57	58	59	60
①	③	④	①	①	③	④	④	②	②
61	62	63	64	65	66	67	68	69	70
③	③	③	①	④	②	②	②	④	②
71	72	73	74	75	76	77	78	79	80
④	①	③	①	②	④	③	④	①	②
81	82	83	84	85	86	87	88	89	90
③	①	①	③	④	③	①	④	①	②
91	92	93	94	95	96	97	98	99	100
④	③	④	①	④	③	②	②	②	③