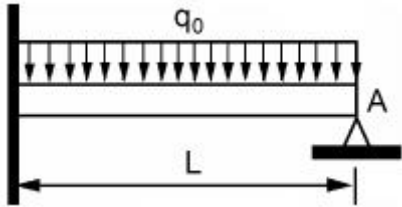
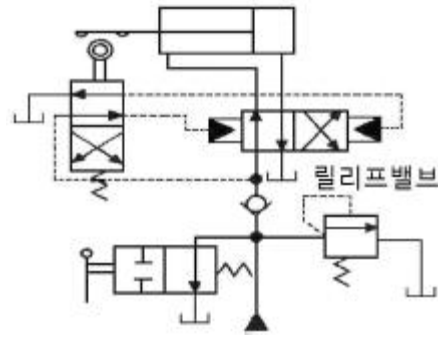


1과목 : 일반기계공학

- 관용나사에서 유체의 누설을 막기 위해 지정하는 테이퍼 값은?  
 ① 1/40                      ② 1/25  
 ③ 1/16                      ④ 1/10
- 다음 중 스프링의 일반적인 용도로 가장 거리가 먼 것은?  
 ① 하중 및 힘의 측정에 사용한다.  
 ② 진동 또는 충격에너지를 흡수한다.  
 ③ 운동에너지를 열에너지로 소비한다.  
 ④ 에너지를 저축하여 놓고 이것을 동력원으로 사용한다.
- 물체를 달아 올리기 위해 훅(hook) 등을 걸 수 있는 볼트는?  
 ① T훅 볼트                      ② 나비볼트  
 ③ 기초 볼트                      ④ 아이 볼트
- 그림과 같이 균일 분포하중( $q_0$ )을 받고 왼쪽 끝은 고정, 오른쪽 끝은 단순 지지되어 있는 보의 A점에서의 반력은?



- $\frac{1}{8} q_0 L$
  - $\frac{1}{4} q_0 L$
  - $\frac{3}{8} q_0 L$
  - $\frac{1}{2} q_0 L$
- 다음 중 버니어캘리퍼스로 측정할 수 없는 것은?  
 ① 구멍의 내경                      ② 구멍의 깊이  
 ③ 축의 편심량                      ④ 공작물의 두께
- 다음 중 감마( $\gamma$ )철에 탄소가 최대 2.11% 고용된  $\gamma$ 고용체로 면심입방격자의 결정구조를 가지고 있는 것은?  
 ① 펄라이트                      ② 오스테나이트  
 ③ 마텐자이트                      ④ 시멘타이트
- 다음 중 유압 및 공기압 용어에서 의미하는 표준상태는?  
 ① 온도 0°C, 절대압 1.332kPa, 상대습도 50%인 공기상태  
 ② 온도 0°C, 절대압 101.3kPa, 상대습도 65%인 공기상태  
 ③ 온도 10°C, 절대압 1.332kPa, 상대습도 50%인 공기상태  
 ④ 온도 20°C, 절대압 101.3kPa, 상대습도 65%인 공기상태
- 다음 유압회로 명칭으로 옳은 것은?



- 로크 회로                      ② 브레이크 회로
  - 파일럿 조작회로                      ④ 정토크 구동회로
- 취성재료에서 단순인장 또는 단순 압축 하중에 대한 항복강도, 또는 인장강도나 압축강도에 도달하였을 때 재료의 파손이 일어난다는 이론은?  
 ① 최대주응력설                      ② 최대전단응력설  
 ③ 최대주변형률설                      ④ 변형률에너지설
- 연삭숫돌을 구성하는 3요소가 아닌 것은?  
 ① 조직                      ② 입자  
 ③ 기공                      ④ 결합체
- 용적형 펌프 중 정 토출량 및 가변 토출량으로서 공작기계, 프레스기계 등의 산업기계장치 또는 차량용에 널리 쓰이는 유압 펌프는?  
 ① 베인 펌프                      ② 원심 펌프  
 ③ 축류 펌프                      ④ 혼유형 펌프
- 주조품을 제조하기 위한 모형(pattern) 중 코어 모형을 사용해야 하는 주물로 적합한 것은?  
 ① 골격형 주물                      ② 크기가 큰 주물  
 ③ 외형이 복잡한 주물                      ④ 내부에 구멍이 있는 주물
- 산화알루미늄( $Al_2O_3$ )분말을 마그네슘, 규소 등의 산화물과 소량의 다른 원소를 첨가하여 소결한 절삭공구로 충격에는 약하나 고속절삭에서 우수한 성능을 나타내는 것은?  
 ① 세라믹 공구                      ② 고속도강 공구  
 ③ 초경합금 공구                      ④ 다이아몬드 공구
- 원형축이 비틀림을 받고 있을 때 최대 전단응력( $\tau_{max}$ )과 축의 지름( $d$ )과의 관계는?  
 ①  $\tau_{max} \propto d^2$                       ②  $\tau_{max} \propto d^3$   
 ③  $\tau_{max} \propto (1/d^2)$                       ④  $\tau_{max} \propto (1/d^3)$
- 외접 원통마찰자의 축간거리가 300mm, 원동차의 회전수가 200rpm, 종동차의 회전수가 100rpm일 때 원동차의 지름( $D_1$ )과 종동차의 지름( $D_2$ )은 각각 몇 mm인가?  
 ①  $D_1 = 400, D_2 = 200$                       ②  $D_1 = 200, D_2 = 400$   
 ③  $D_1 = 200, D_2 = 100$                       ④  $D_1 = 100, D_2 = 200$
- 직경 600mm, 800rpm으로 회전하는 원통 마찰차로서 12.5kW를 전달시키는 힘은 약 몇 N인가? (단, 마찰계수  $\mu = 0.2$ 로 한다)  
 ① 1832                      ② 2488  
 ③ 4984                      ④ 12460

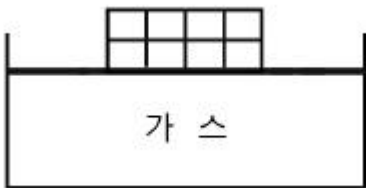
17. 붕이 인장하중을 받을 때, 탄성한도 영역 내에서 종변형률에 대한 횡변형률의 비는?  
 ① 탄성한도                      ② 포와송 비  
 ③ 횡탄성계수                    ④ 체적 탄성계수
18. 프레스 가공에서 드로잉한 제품의 플랜지를 소정의 형상이나 치수로 절단하는 가공법은?  
 ① 편칭                            ② 블랭킹  
 ③ 트리밍                         ④ 세이빙
19. 산화철 분말과 알루미늄 분말을 혼합하여 연소시킬 때 발생하는 열에 의해 접합하는 용접은?  
 ① 테르밋 용접                    ② 탄산가스 아크용접  
 ③ 원자수소 아크용접            ④ 불활성가스 금속 아크용접
20. 표면 경화법에서 질화법의 특징으로 틀린 것은?  
 ① 경화층은 얇지만 경도가 높다.  
 ② 마모 및 부식에 대한 저항이 작다.  
 ③ 담금질할 필요가 없고 변형이 작다.  
 ④ 600℃ 이하에서는 경도 감소 및 산화가 일어나지 않는다.

**2과목 : 기계열역학**

21. 습증기 상태에서 엔탈피  $h$ 를 구하는 식은? (단,  $h_f$ 는 포화액의 엔탈피,  $h_g$ 는 포화증기의 엔탈피,  $x$ 는 건도이다)  
 ①  $h = hf + (xhg-hf)$             ②  $h = hf + x(hg-hf)$   
 ③  $h = hg + (xhf-hg)$             ④  $h = hg + x(hg-hf)$
22. 온도 150℃, 압력 0.5MPa의 공기 0.2kg이 압력이 일정한 과정에서 원래 체적의 2배로 늘어난다. 이 과정에서의 일은 약 몇 kJ인가? (단, 공기는 기체상수가 0.287kJ/(kg·K)인 이상기체로 가정한다.)  
 ① 12.3kJ                            ② 16.5kJ  
 ③ 20.5kJ                            ④ 24.3kJ
23. 증기 압축 냉동사이클로 운전하는 냉동기에서 압축기 입구, 응축기 입구, 증발기 입구의 엔탈피가 각각 241.8kJ/kg일 경우 성능계수는 약 얼마인가?  
 ① 3.0                                ② 4.0  
 ③ 5.0                                ④ 6.0
24. 온도가  $T_1$ 인 고열원으로부터 온도가  $T_2$ 인 저열원으로 열전도, 대류, 복사 등에 의해  $Q$ 만큼 열전달이 이루어졌을 때 전체 엔트로피 변화량을 나타내는 식은?  
 ①  $\frac{T_1 - T_2}{Q(T_1 \times T_2)}$             ②  $\frac{Q(T_1 + T_2)}{T_1 \times T_2}$   
 ③  $\frac{Q(T_1 - T_2)}{T_1 \times T_2}$             ④  $\frac{T_1 + T_2}{Q(T_1 \times T_2)}$
25. 랭킨 사이클의 열효율을 높이는 방법으로 틀린 것은?  
 ① 복수기의 압력을 저하시킨다.  
 ② 보일러 압력을 상승시킨다.  
 ③ 재열(reheat)장치를 사용한다.

- ④ 터빈 출구 온도를 높인다.
26. 어떤 카르노 열기관이 100℃와 30℃ 사이에서 작동되며 100℃의 고온에서 100kJ의 열을 받아 40kJ의 유용한 일을 한다면 이 열기관에 대하여 가장 옳게 설명한 것은?  
 ① 열역학 제1법칙에 위배된다.  
 ② 열역학 제2법칙에 위배된다.  
 ③ 열역학 제1법칙과 제2법칙에 모두 위배되지 않는다.  
 ④ 열역학 제1법칙과 제2법칙에 모두 위배된다.
27. 이상적인 카르노 사이클의 열기관이 500℃인 열원으로부터 500kJ를 받고, 25℃에 열을 방출한다. 이 사이클의 일(W)과 효율( $\eta_{ch}$ )은 얼마인가?  
 ①  $W = 307.2\text{kJ}$ ,  $\eta_{ch} = 0.6143$   
 ②  $W = 207.2\text{kJ}$ ,  $\eta_{ch} = 0.5748$   
 ③  $W = 250.3\text{kJ}$ ,  $\eta_{ch} = 0.8316$   
 ④  $W = 401.5\text{kJ}$ ,  $\eta_{ch} = 0.6517$
28. 온도 20℃에서 계기압력 0.183MPa의 타이어가 고속주행으로 온도 80℃로 상승할 때 압력은 주행 전과 비교하여 약 몇 kPa 상승하는가? (단, 타이어의 체적은 변하지 않고, 타이어 내의 공기는 이상기체로 가정한다. 그리고 대기압은 101.3kPa이다.)  
 ① 37kPa                              ② 58kPa  
 ③ 286kPa                            ④ 445kPa
29. 마찰이 없는 실린더 내에 온도 500K, 비엔트로피 3kJ/(kg·K)인 이상기체가 2kg 들어있다. 이 기체의 비엔트로피가 10kJ/(kg·K)이 될 때까지 등온과정으로 가열한다면 가열량은 약 몇 kJ인가?  
 ① 1400kJ                            ② 2000kJ  
 ③ 3500kJ                            ④ 7000kJ
30. 매시간 20kg의 연료를 소비하여 74kW의 동력을 생산하는 가솔린기관의 열효율은 약 몇 %인가? (단, 가솔린의 저위발열량은 43470kJ/kg이다.)  
 ① 18                                 ② 22  
 ③ 31                                 ④ 43
31. 유체의 교축과정에서 Joule-Thomson계수 ( $\mu_J$ )가 중요하게 고려되는데 이에 대한 설명으로 옳은 것은?  
 ① 등엔탈피 과정에 대한 온도변화와 압력변화의 비를 나타내며  $\mu_J < 0$ 인 경우 온도상승을 의미한다.  
 ② 등엔탈피 과정에 대한 온도변화와 압력변화의 비를 나타내며  $\mu_J < 0$ 인 경우 온도 강하를 의미한다.  
 ③ 정적과정에 대한 온도변화와 압력변화의 비를 나타내며  $\mu_J < 0$ 인 경우 온도상승을 의미한다.  
 ④ 정적과정에 대한 온도변화와 압력변화의 비를 나타내며  $\mu_J < 0$ 인 경우 온도 강하를 의미한다.
32. 이상기체에 대한 관계식 중 옳은 것은? (단,  $C_p$ ,  $C_v$ 는 정압 및 정적 비열,  $k$ 는 비열비이고,  $R$ 는 기체상수이다)  
 ①  $C_p = C_v - R$             ②  $C_v = \frac{k-1}{k} R$   
 ③  $C_p = \frac{k}{k-1} R$             ④  $R = \frac{C_p + C_v}{2}$

33. 천제연 폭포의 높이가 55m이고 주위와 열교환을 무시한다면 폭포수가 낙하한 후 수면에 도달할 때까지 온도상승은 약 몇 K인가? (단, 폭포수의 비열은 4.2kJ/(kg·K)이다)
- ① 0.87                      ② 0.31  
③ 0.13                      ④ 0.68
34. 1kg의 공기가 100℃를 유지하면서 가역등온팽창하여 외부에 500kJ의 일을 하였다. 이때 엔트로피의 변화량은 약 몇 kJ/K인가?
- ① 1.895                      ② 1.665  
③ 1.467                      ④ 1.340
35. 피스톤-실린더장치 내에 있는 공기가 0.3m<sup>3</sup>에서 0.1m<sup>3</sup>으로 압축되었다. 압축되는 동안 압력(P)과 체적(V)사이의 P = aV<sup>-2</sup>의 관계가 성립하며, 계수 a = 6kPa·m<sup>6</sup>이다. 이 과정 동안 공기가 한 일은 약 얼마인가?
- ① -53.3kJ                      ② -1.1kJ  
③ 253kJ                      ④ -40kJ
36. 다음 중 이상적인 증기 터빈의 사이클인 랭킨사이클을 옳게 나타낸 것은?
- ① 가역 등온압축 → 정압가열 → 가역 등온팽창 → 정압냉각  
② 가역 단열압축 → 정압가열 → 가역 단열팽창 → 정압냉각  
③ 가역 등온압축 → 정적가열 → 가역 등온팽창 → 정적냉각  
④ 가역 단열압축 → 정적가열 → 가역 단열팽창 → 정적냉각
37. 그림과 같이 다수의 추를 올려놓은 피스톤이 장착된 실린더가 있는데, 실린더 내의 초기 압력은 300kPa, 초기 체적은 0.05m<sup>3</sup>이다. 이 실린더에 열을 가하면서 적절히 추를 제거하여 폴리트로픽 지수가 1.3인 폴리트로픽 변화가 일어나도록 하여 최종적으로 실린더 내의 체적이 0.2m<sup>3</sup>이 되었다면 가스가 한 일은 약 몇 kJ인가?



- ① 17                      ② 18  
③ 19                      ④ 20
38. 다음의 열역학 상태량 중 종량적 상태량(extensive property)에 속하는 것은?
- ① 압력                      ② 체적  
③ 온도                      ④ 밀도
39. 내부 에너지가 30kJ인 물체에 열을 가하여 내부에너지가 50kJ이 되는 동안에 외부에 대하여 10kJ의 일을 하였다. 이 물체에 가해진 열량은?
- ① 10kJ                      ② 20kJ  
③ 30kJ                      ④ 60kJ
40. Brayton 사이클에서 압축기 소요일은 175kJ/kg, 공급열은 627kJ/kg, 터빈 발생일은 406kJ/kg로 작동될 때 열효율은

- 약 얼마인가?
- ① 0.28                      ② 0.37  
③ 0.42                      ④ 0.48

**3과목 : 자동차기관**

41. 가솔린엔진의 열효율을 증가시키는 방법으로 틀린 것은?
- ① 압축비 증가                      ② 흡입 저항 감소  
③ 운동부의 관성 증가                      ④ 옥탄가 높은 연료사용
42. 전자제어 가솔린엔진의 연료장치에 대한 설명으로 틀린 것은?
- ① 연료 리턴 파이프나 호스가 막히면 연료압력이 높아진다.  
② 연료펌프 릴리프밸브의 접촉 불량이 일어나면 연료압력이 높아진다.  
③ 인젝터에서 연료가 누출되면 압력이 낮아져 엔진 부조 또는 정지현상이 발생한다.  
④ 연료펌프의 체크밸브 열림 고착 상태에서 시동이 OFF되면 연료 압력이 급격히 낮아진다.
43. 분배형 연료분사펌프에 대한 설명으로 틀린 것은?
- ① 소형, 경량이다.  
② 실린더 수와 관계없이 분사펌프는 한 개가 설치된다.  
③ 실린더 수 또는 최고 회전속도의 제한을 받지 않는다.  
④ 펌프 윤활을 위하여 특별한 윤활유를 필요로 하지 않는다.
44. 전자제어 디젤엔진(CRDI)의 사후분사에 대한 설명으로 옳은 것은?
- ① 엔진의 출력을 위한 기본분사이다.  
② 연소실의 압력상승을 부드럽게 한다.  
③ 엔진의 폭발 소음과 진동을 감소시킨다.  
④ 배기가스 후처리장치의 재생을 돕는다.
45. 전자제어 가솔린엔진에서 시동 지연이 되는 고장원인으로 옳은 것은?
- ① 산소센서의 대기구멍 막힘  
② 연료 압력조절기 진공호스 파손  
③ 캠 및 크랭크위치 센서 신호선의 단선  
④ 연료펌프의 체크밸브가 개방상태로 고착
46. 엔진에서 실린더와 피스톤 간극이 클 경우에 나타나는 현상이 아닌 것은?
- ① 오일소비 증대                      ② 압축압력의 저하  
③ 마찰에 의한 고착                      ④ 엔진의 출력 저하
47. 엔진의 회전평형에 영향을 미치는 부품으로만 나열된 것은?
- ① 크랭크축, 플라이휠, 실린더헤드  
② 크랭크축, 플라이휠, 실린더블록  
③ 크랭크축, 플라이휠, 크랭크축 폴리  
④ 크랭크축, 실린더헤드, 크랭크축 폴리
48. 신풍 라디에이터 냉각수 용량이 25ℓ인데 측정하려는 라디에이터에 물을 넣었더니 15ℓ밖에 들어가지 않는다면 라디에이터 코어막힘률은?

- ① 20%
  - ② 32%
  - ③ 40%
  - ④ 67%
49. 열막식(hot film type) 공기유량 센서의 특징으로 옳은 것은?
- ① 시동 OFF 후 1초간 셀프 크리닝 기능이 동작된다.
  - ② 칼만 와류형식과 비교하여 응답성이 좋지 않은 단점이 있다.
  - ③ 열전도성이 우수하고 내구성이 뛰어난 이리동선을 사용한다.
  - ④ 세라믹 기관에 박막 저항으로 브릿지 회로를 구성하고 있다.
50. 자동차엔진의 연속가변 밸브타이밍 시스템은 엔진회전수 및 차량 부하에 따라 제어되는데 이 시스템에 관한 설명으로 틀린 것은?
- ① 밸브 오버랩 기간을 연속적으로 변경한다.
  - ② 캠샤프트의 위상을 연속적으로 가변한다.
  - ③ 흡기밸브의 개폐 시기는 TDC에 고정한다.
  - ④ 연속가변 밸브타이밍시스템은 엔진 제어모듈에 의해 제어된다.
51. 가솔린엔진에서 노크방지 대책으로 틀린 것은?
- ① 압축압력을 높게한다.
  - ② 연소실 체적을 작게 한다.
  - ③ 연소실 벽 온도를 낮게한다.
  - ④ 연료의 착화온도를 높게한다.
52. 전자제어 스로틀장치에서 스로틀모터가 통합 제어하는 항목으로 틀린 것은?
- ① 정속주행 제어
  - ② 공회전속도 제어
  - ③ 스로틀밸브 제어
  - ④ 흡·배기밸브 개폐시기 제어
53. 전자제어 가솔린엔진에서 흡기다기관을 부압을 이용하여 공기량을 검출하는 방식은?
- ① 베인방식
  - ② 맵센서 방식
  - ③ 칼만와류 방식
  - ④ 핫와이어 방식
54. 흡입효율에 영향을 미치는 사항이 아닌 것은?
- ① 연료분사량
  - ② 흡기관의 온도
  - ③ 흡기통로의 저항
  - ④ 밸브의 개폐시기
55. 디젤엔진에서 착화지연에 영향을 주는 요소로 가장 거리가 먼 것은?
- ① 공연비
  - ② 연료입자의 크기
  - ③ 연료의 분무상태
  - ④ 연소실 내 공기의 온도와 압력
56. 가솔린엔진에서 연소실의 구비조건으로 틀린 것은?
- ① 밸브면적을 크게 하여 가스교환이 원활하게 한다.
  - ② 압축행정에서 적당한 크기의 와류를 줄 수 있게 한다.
  - ③ 실린더에 진도되는 열량을 크게 하여 체적효율을 좋게 한다.
  - ④ 엔드 가스(end gas)의 영역에 적당한 냉각면적을 두어 엔드 가스의 온도를 저하시킨다.
57. 4계절용 부동액(long life coolant)에 대한 설명으로 가장 거리가 먼 것은?

- ① 동절기에 빙결을 방지한다.
- ② 오버 히트를 방지할 수 있다.
- ③ 장시간 사용해도 내부 부식이 적다.
- ④ 별도의 부동액과 혼합하여 사용한다.

58. LPG엔진의 특징에 대한 설명으로 틀린 것은?
- ① 연료분배는 밀폐식으로 되어 있다.
  - ② 배기가스의 CO 함유량은 가솔린엔진에 비해 적다.
  - ③ LPG가스는 영하의 온도에서 기화되지 않는다.
  - ④ 체적효율이 낮아 출력력이 가솔린엔진에 비해 낮아진다.
59. 가솔린 500cc를 완전연소시키는데 필요한 공기는 약 m<sup>3</sup>인가? (단, 혼합비는 14.8, 가솔린의 비중은 0.73, 공기의 비중량은 1.206kgf/m<sup>3</sup>이다)
- ① 4.25
  - ② 4.48
  - ③ 5.14
  - ④ 6.27
60. GDI엔진에서 연소실 내부의 온도를 낮추어 질소산화물(NOx) 생성을 감소시키는 데 관계가 있는 것은?
- ① DPF
  - ② 리드밸브
  - ③ EGR밸브
  - ④ 2차 공기 공급밸브

**4과목 : 자동차새시**

61. 타이어 호칭기호 185/70R 13 80Q에서 80이 의미하는 것은?
- ① 허용압력
  - ② 하중치수
  - ③ 허용축중
  - ④ 생산년월
62. 적재상태의 변화나 하중 이동 등에 맞추어 전·후륜 제동력을 전자적으로 제어하여 이상적으로 배분함으로써 안정적인 제동이 가능하게 하는 것은?
- ① ABS(Anti-lock Brake System)
  - ② TCS(Traction Control System)
  - ③ ESP(Electronic Stability Program)
  - ④ EBD(Electronic Brake-force Distribution system)
63. 브레이크 드럼의 구비조건으로 옳은 것은?
- ① 방열이 잘 되고 회전관성이 클 것
  - ② 정적 및 동적 평형이 잡혀있을 것
  - ③ 브레이크슈 확장 시 변형이 클 것
  - ④ 브레이크 슈 마찰면의 내마멸성이 적을 것
64. 자동변속기 차량에서 크랭킹이 안 되는 원인으로 틀린 것은?
- ① 킥다운 스위치 단선 시
  - ② 변속레버 D위치 선택 시
  - ③ P, N스위치 접점 소손 시
  - ④ 인히비터 스위치 커넥터 탈거 시
65. 자동 차동 제한장치(LSD)의 특징에 대한 설명으로 틀린 것은?
- ① 타이어의 미끄러짐을 방지한다.
  - ② 미끄러운 노면에서 출발이 쉽다.
  - ③ 고속 직진주행에서 안정성이 좋지 않다.

- ④ 요철 노면 주행 시 뒷부분의 흔들림을 감소시킨다.
- 66. CVT(무단변속기)에 적용된 액추에이터와 센서 중 피에조 원리를 이용한 부품은?  
 ① 유압센서                      ② 회전속도센서  
 ③ 오일온도 센서                ④ 솔레노이드밸브
- 67. 수동변속기에서 주행 중 기어가 빠지는 원인은?  
 ① 인터록장치가 마멸되었다.  
 ② 변속기 오일이 과다 보충되었다.  
 ③ 각 베어링 또는 부싱이 마멸되었다.  
 ④ 변속기 내부 록킹볼 스프링 장력이 약하다.
- 68. 진공배력식 제동장치에서 진공이 누설되고 있을 때 발생하는 현상에 대한 설명으로 적절한 것은?  
 ① 배력이 증가하고 회로 압력도 상승한다.  
 ② 배력은 증가하고 회로 압력은 낮아진다.  
 ③ 배력이 감소하고 회로 압력도 낮아진다.  
 ④ 배력은 감소하고 회로 압력은 상승한다.
- 69. 휠 얼라인먼트 요소에 대한 설명으로 틀린 것은?  
 ① 토인은 앞바퀴의 사이드슬립을 방지한다.  
 ② 캐스터는 주행 시 바퀴의 방향성과 조향 시 복원력을 부여한다.  
 ③ 부(-)의 캐스터는 후류구동 차량에 주로 적용하며, 선회 시 복원력이 증대된다.  
 ④ 킹핀의 연장선과 캠버의 연장선이 지면에서 만나는 거리에 따라 조향 조작력의 크기가 달라진다.
- 70. ABS 하이드로릭 유닛에서 펌프 모터에 압송되는 오일의 맥동을 감소시키고, 감압모드 시 발생하는 페달의 킥백(kick back)을 방지하는 것은?  
 ① LPA(Low Pressure Accumulator)  
 ② HPA(High Pressure Accumulator)  
 ③ NO(Normal Open) 솔레노이드밸브  
 ④ NC(Normal Close) 솔레노이드밸브
- 71. 단순 유성기어 장치에서 링기어가 출력, 선기어가 구동, 캐리어가 고정되었다면 링기어의 회전상태는?  
 ① 증속                              ② 감속  
 ③ 역방향 증속                    ④ 역방향 감속
- 72. 자동변속기 차량에서 출발 시 충격이 발생하고 라인압력이 높은 상태이다. 고장원인으로 가장 적절한 것은?  
 ① 오일펌프의 누유                ② 릴리프밸브의 막힘  
 ③ 압력조절밸브의 마모        ④ 스톱스톱지션 센서의 고장
- 73. 자동차 정기검사의 제동력 측정에서 모든 축의 제동력 합은 공차중량의 몇 퍼센트 이상이어야 하는가?  
 ① 50                                  ② 60  
 ③ 70                                  ④ 80
- 74. 자동차의 조향핸들 조작을 가볍게 하기 위한 방법이 아닌 것은?  
 ① 저속으로 주행한다.  
 ② 타이어의 공기압을 높인다.

- ③ 앞바퀴 정렬을 정확히 한다.  
 ④ 자동차의 하중을 작게 한다.
- 75. 주행 저항 중에서 차량 중량을 고려하지 않고 계산할 수 있는 저항은?  
 ① 공기저항                        ② 가속저항  
 ③ 구름저항                        ④ 등판저항
- 76. 전자제어 구동력 조절장치(TCS)에서 트랙션컨트롤 유닛(TCU)의 기능으로 틀린 것은?  
 ① 선회하면서 가속기 트레이스 제어  
 ② 미끄러운 노면에서 제동 시 슬립제어  
 ③ 미끄러운 노면에서 가속 시 슬립제어  
 ④ 미끄러운 노면에서 출발 시 슬립제어
- 77. 중량이 1200kg인 자동차가 100km/h의 속도로 주행하다가 10초 후 50km/h로 감속하였다면 감속력은 약 몇 kg인가?  
 ① 140                                ② 150  
 ③ 160                                ④ 170
- 78. 현가장치의 새시스프링에 의해 지지되는 스프링 위 질량 진동 중 회전운동에 속하지 않는 것은?  
 ① 피칭                                ② 요잉  
 ③ 롤링                                ④ 바운싱
- 79. 단면적이 15cm<sup>2</sup>인 마스터실린더의 푸시로드에 작용하는 힘이 120kgf일 때 발생하는 유압은 몇 kgf/cm<sup>2</sup>인가?  
 ① 6                                      ② 8  
 ③ 9                                      ④ 12
- 80. 전자제어 현가장치(ECU)에서 제어모듈(ECU)로 입력되는 신호가 아닌 것은?  
 ① 유온센서                        ② 차고센서  
 ③ 조향각센서                      ④ 스톱스톱지션센서

**5과목 : 자동차전기**

- 81. 전조등을 자동으로 점등 및 소등시키는 오토라이트 장치에 적용된 소자로 조사되는 빛에 따라서 내부 저항이 변화하는 것은?  
 ① 서미스터                        ② 광전도셀  
 ③ 사이리스터                      ④ 제너 다이오드
- 82. 기동전동기의 전류소모가 80A이고, 배터리의 전압이 12V일 때 출력은 약 몇 PS인가?  
 ① 0.9                                ② 1.0  
 ③ 1.3                                ④ 1.5
- 83. 가솔린엔진에서 한 개의 실린더에서만 점화 2차 전압의 피크값이 높게 나타난다. 고장원인으로 가장 적절한 것은?  
 ① 혼합비가 너무 농후하다.  
 ② 압축압력이 상대적으로 너무 낮다.  
 ③ 고압 케이블의 저항이 상대적으로 너무 작다.  
 ④ 점화플러그 전극 간극이 상대적으로 너무 크다.
- 84. DNI장치에서 1번 실린더가 점화될 때 4번 실린더의 행정은?

(단, 4기통으로 점화시기는 BTDC 7° 점화순서는 1-3-4-2이다)

- ① 흡입 말 행정                      ② 압축 말 행정
- ③ 폭발 말 행정                      ④ 배기 말 행정

85. 하이브리드 자동차에서 모터 내부의 로터 위치 및 회전수를 감지하는 것은?

- ① 레졸버                              ② 커패시터
- ③ 액티브 센서                      ④ 스피드센서

86. 자동차의 에어컨 구성부품 중에서 고온, 고압의 기체상태의 냉매를 액체상태의 냉매로 만드는 역할을 하는 것은?

- ① 압축기                              ② 응축기
- ③ 팽창밸브                          ④ 증발기

87. AQS(Air Quality System)의 설명으로 옳은 것은?

- ① 실내외 온도를 일정하게 유지
- ② 내부공기를 일정한 세기로 순환
- ③ 내부 공기를 밖으로 배출되는 것을 방지
- ④ 유해가스를 감지하여 차량 실내로 유입되는 것을 방지

88. 전기장치의 회로에서 과부하 작동을 대비한 회로 보호장치는?

- ① 증폭장치                          ② 스위칭 장치
- ③ 서징 방지장치                      ④ 서킷 브레이크장치

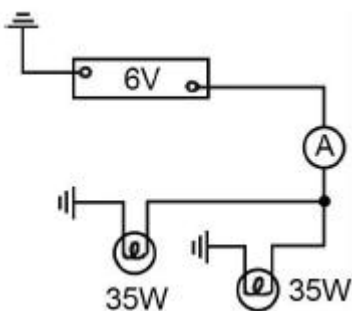
89. 자동차 에어컨에서 압축기 출구의 냉매 상태는?

- ① 고온 고압 액체상태              ② 고온 고압 기체상태
- ③ 저온 저압 액체상태              ④ 저온 저압 기체상태

90. 전자제어 점화장치에서 시동 시 초기 점화시기를 결정하기 위하여 필요한 정보를 검출하는 센서는?

- ① 외기온도센서                      ② 대기압센서
- ③ 크랭크각 센서                      ④ 산소센서

91. 그림과 같은 전조등 회로에서 흐르는 전류는 약 몇 A인가?



- ① 10.6                                  ② 11.6
- ③ 12.6                                  ④ 13.6

92. 반도체의 재료로 사용되는 물질로 옳은 것은?

- ① 주철, 파라핀                      ② 구리, 알루미늄
- ③ 에보나이트, 유리                ④ 실리콘, 게르마늄

93. 자동차용 납산 배터리의 방전 시 일어나는 현상으로 틀린 것은?

- ① 배터리의 전해액 비중이 상승한다.

- ② 전해액의 묽은황산은 물로 변한다.
- ③ 양극판(과산화납)은 황산납으로 변한다.
- ④ 음극판(해면상납)은 황산납으로 변한다.

94. Ni-Cd 배터리에서 일부만 방전된 상태에서 다시 충전하게 되면 추가로 충전한 용량 이상의 전기를 사용할 수 없게 되는 현상은?

- ① 스웰링 현상                      ② 배부름 효과
- ③ 메모리 효과                      ④ 셀페이션 현상

95. HID(고휘도 방전램프) 전조등의 구성품으로 틀린 것은?

- ① 전구                                  ② 밸러스트
- ③ 세미 실드                          ④ 이그나이터

96. 자기포화에 대한 설명으로 옳은 것은?

- ① 자화력을 증가시켜도 자기밀도가 거의 증가되지 않은 현상
- ② 잔류자기를 없애기 위해 반대방향으로 자화력이 가해지는 현상
- ③ 어떤 물체가 자계 내에서 자기력의 영향을 받아 자기를 띠는 현상
- ④ 전류가 흐르는 도체 주위에 자극을 주면 그 자극에서 발생한 자력이 작용하는 현상

97. 자동차 충전장치의 충전경고등이 점등된 원인과 거리가 먼 것은?

- ① 배터리 방전                      ② IC 레귤레이터 결함
- ③ 스테이터 코일 결함              ④ 충전회로와 연결된 전선의 결함

98. 자동차 정기검사의 등화장치 검사 시 좌우측 전조등 주광축의 상향 진폭은 몇 cm 이내이어야 하는가?

- ① 5                                      ② 10
- ③ 15                                    ④ 30

99. 전조등 검사 시 전조등의 주광축이 틀러지는 원인으로 틀린 것은?

- ① 타이어 공기압 부족
- ② 전조등 설치부의 스프링 마모
- ③ 전구의 장시간 사용에 따른 열화
- ④ 시험기와 차량 중심이 직각이 아닐 경우

100. 자동차 정기검사에서 등화장치 검사 시 광도 및 광축 측정을 위한 조건으로 틀린 것은?

- ① 충전장치가 정상인 상태
- ② 원동기가 최고 회전인 상태
- ③ 타이어 공기압이 적정한 상태
- ④ 운전자 1인이 승차한 공차상태

1	2	3	4	5	6	7	8	9	10
③	③	④	③	③	②	④	③	①	①
11	12	13	14	15	16	17	18	19	20
①	④	①	④	②	②	②	③	①	②
21	22	23	24	25	26	27	28	29	30
②	④	①	③	④	②	①	②	④	③
31	32	33	34	35	36	37	38	39	40
①	③	③	④	④	②	①	②	③	②
41	42	43	44	45	46	47	48	49	50
③	②	③	④	④	③	③	③	④	③
51	52	53	54	55	56	57	58	59	60
①	④	②	①	①	③	④	③	②	③
61	62	63	64	65	66	67	68	69	70
②	④	②	①	③	①	④	③	③	②
71	72	73	74	75	76	77	78	79	80
④	②	①	①	①	②	④	④	②	①
81	82	83	84	85	86	87	88	89	90
②	③	④	④	①	②	④	④	②	③
91	92	93	94	95	96	97	98	99	100
②	④	①	③	③	①	①	②	③	②