

1과목 : 일반기계공학

1. 리벳이음에서 강판의 효율을 나타내는 식으로 옳은 것은?
(단, p는 피치, d는 리벳구멍의 지름이다)

- ① $(p-d)/p$
- ② $(d-p)/p$
- ③ $(d-p)/d$
- ④ $(p-d)/d$

2. 외경이 내경의 1.5배인 중공축이 중실축과 같은 비틀림 모멘트를 전달하고 있을 때 단면적(중공축의 면적/중실축의 면적) 비는 약 얼마인가?

- ① 0.76
- ② 0.70
- ③ 0.64
- ④ 0.58

3. 납땜에 관한 설명으로 틀린 것은?

- ① 사용하는 용가재의 종류에 따라 크게 연납과 경납으로 구분된다.
- ② 용점이 600°C 이상인 용가재를 사용하여 납땜하는 것을 연납땜이라 한다.
- ③ 납땜의 성패는 용접 모재인 고체와 땀납인 액체가 어느 정도의 친화력을 갖고 서로 접촉될 수 있는냐에 달려 있다.
- ④ 금속을 접합하려고 할 때 접합할 모재는 용융시키지 않고 모재보다 용융점이 낮은 용가재를 사용하여 접합하는 방법이다.

4. 일반적인 줄작업 시 줄의 사용 순서로 옳은 것은?

- ① 유목 → 세목 → 황목 → 중목
- ② 유목 → 황목 → 중목 → 세목
- ③ 황목 → 중목 → 세목 → 유목
- ④ 황목 → 중목 → 유목 → 세목

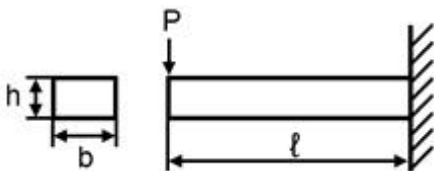
5. 다음 중 유동하고 있는 액체의 압력이 국부적으로 저하되어 증기나 함유 기체를 포함하는 기포가 발생하는 현상은?

- ① 공동현상
- ② 분리현상
- ③ 재생현상
- ④ 수격현상

6. 실린더의 피스톤 로드에서 인장하중이 걸리면 실린더는 끌리는 영향을 받게 되는데, 이러한 영향을 방지하기 위하여 인장하중이 가해지는 쪽에 설치된 밸브는?

- ① 리듀싱 밸브
- ② 시퀀스 밸브
- ③ 언로드 밸브
- ④ 카운터밸런스 밸브

7. 그림과 같은 외팔보에서 폭×높이 = b×h일 때, 최대굽힘응력(σ_{max})을 구하는 식은?

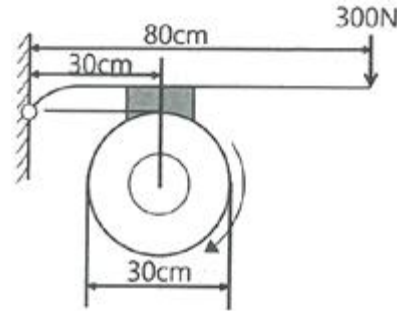


- ① $\frac{6P\ell}{bh^2}$
- ② $\frac{12P\ell}{bh^2}$
- ③ $\frac{6P\ell}{b^2h^2}$
- ④ $\frac{12P\ell}{b^2h^2}$

8. 내충격성과 성형성이 우수할 뿐만 아니라 색조와 표면광택 등의 외관 마무리성이 좋고 도장이 용이하기 때문에 자동차 외장 및 내장부품에 많이 사용되는 고분자 재료는?

- ① NR
- ② BC
- ③ ABS
- ④ SBR

9. 그림과 같은 직경 30cm의 블록 브레이크에서 레버 끝에 300N의 힘을 가할 때 블록 브레이크에 걸리는 토크는 약 몇 N·m인가? (단, 마찰계수는 0.2로 한다.)



- ① 14
- ② 24
- ③ 34
- ④ 44

10. 축에 직각인 하중을 지지하는 베어링은?

- ① 피벗 베어링
- ② 칼라 베어링
- ③ 레이디얼 베어링
- ④ 스러스트 베어링

11. 다음 중 회전운동을 직선운동으로 바꾸는 기어로 가장 적절한 것은?

- ① 스크류 기어(screw gear)
- ② 내접 기어(internal gear)
- ③ 하이포이드 기어(hypoid gear)
- ④ 래크와 피니언(rack & pinion)

12. 다음 중 주물제품에서 균열(crack)의 원인으로 가장 거리가 먼 것은?

- ① 주물을 급랭시킬 때
- ② 탕구가 매우 작을 때
- ③ 살 두께의 차이가 너무 클 때
- ④ 모서리가 직각으로 되어 있을 때

13. 재료에 압력을 가해 다이에 통과시켜 다이구멍과 같은 모양의 긴 제품을 제작하는 가공법은?

- ① 단조
- ② 전조
- ③ 압연
- ④ 압출

14. 철과 비교한 알루미늄의 특성으로 틀린 것은?

- ① 용융점이 낮다.
- ② 열전도율이 높다.
- ③ 전기 전도성이 좋다.
- ④ 비중이 4.5로 철의 약 1/2이다.

15. 축방향 인장하중을 받는 균일 단면봉에서 최대 수직응력이 60MPa일 때 최대 전단응력은 몇 MPa인가?

- ① 60
- ② 40
- ③ 30
- ④ 20

16. 지름 10mm의 원형단면 축에 길이방향으로 785N의 인장하중이 걸릴 때 하중방향에 수직인 단면에 생기는 응력은 약 몇

N/mm²인가?

- ① 7.85
- ② 10
- ③ 78.5
- ④ 100

17. 안장키(saddle key)에 대한 설명으로 옳은 것은?

- ① 임의의 축 위치에 키를 설치할 수 없다.
- ② 중심각이 120°인 위치에 2개의 키를 설치한다.
- ③ 원형단면의 테이퍼핀 또는 평행핀을 사용한다.
- ④ 마찰력만으로 회전력을 전달시키므로 큰 토크의 전달에는 곤란하다.

18. 다음 중 압력제어밸브가 아닌 것은?

- ① 체크밸브
- ② 릴리프밸브
- ③ 시퀀스밸브
- ④ 압력조정밸브

19. 탄소강이 가공석강 영역(C < 0.77%)에서 탄소 함유량이 증가함에 따라 변화되는 기계적 성질로 옳은 것은?

- ① 경도와 충격치는 감소한다.
- ② 경도와 충격치는 증가한다.
- ③ 경도는 증가하고, 충격치는 감소한다.
- ④ 경도는 감소하고, 충격치는 증가한다.

20. 커터의 지름이 80mm이고 커터의 날수가 8개인 정면 밀링 커터로 길이 300mm의 가공물 절삭할 때 가공시간은 약 얼마인가? (단, 절삭속도 100m/min, 1날 당 이송 0.08mm로 한다)

- ① 1분 15초
- ② 1분 29초
- ③ 1분 52초
- ④ 2분 20초

2과목 : 기계열역학

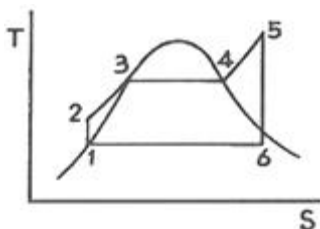
21. 온도가 각기 다른 액체 A(50℃), B(25℃), C(10℃)가 있다. A와 B를 동일질량으로 혼합하면 40℃로 되고, A와 C를 동일질량으로 혼합하면 30℃로 된다. B와 C를 동일 질량으로 혼합할 때는 몇 ℃로 되겠는가?

- ① 16.0℃
- ② 18.4℃
- ③ 20.0℃
- ④ 22.5℃

22. 이상적인 복합 사이클(사바테 사이클)에서 압축비는 16, 최고 압력비(압력상승비)는 2.3, 체절비는 1.6이고, 공기의 비열비는 1.4일 때 이 사이클의 효율은 약 몇 %인가?

- ① 55.52
- ② 58.41
- ③ 61.54
- ④ 64.88

23. 그림과 같이 온도(T)-엔트로피(S)로 표시된 이상적인 랭킨 사이클에서 각 상태의 엔탈피(h)가 다음과 같다면 이 사이클의 효율은 약 몇 %인가? (단, h₁=30kJ/kg, h₂=31kJ/kg, h₃=274kJ/kg, h₄=668kJ/kg, h₅=764kJ/kg, h₆=478kJ/kg이다.)



- ① 39
- ② 42

③ 53

④ 58

24. 520K의 고온 열원으로부터 18.4kJ 열량은 받고 273K의 저온 열원에 13kJ의 열량 방출하는 열기관에 대하여 옳은 설명은?

- ① clausius 적분값은 -0.0122kJ/K이고, 가역과정이다.
- ② clausius 적분값은 -0.0122kJ/K이고, 비가역과정이다.
- ③ clausius 적분값은 +0.0122kJ/K이고, 가역과정이다.
- ④ clausius 적분값은 +0.0122kJ/K이고, 비가역과정이다.

25. 이상기체 공기가 안지름 0.1m인 관을 통하여 0.2m/s로 흐르고 있다. 공기의 온도는 20℃ 압력은 100kPa, 기체상수는 0.287kJ/(kg·K)라면 질량유량은 약 몇 kg/s인가?

- ① 0.0019
- ② 0.0099
- ③ 0.0119
- ④ 0.0199

26. 어떤 기체가 5kJ의 열을 받고 0.18kN·m의 일을 외부로 하였다. 이때의 내부에너지의 변화량은?

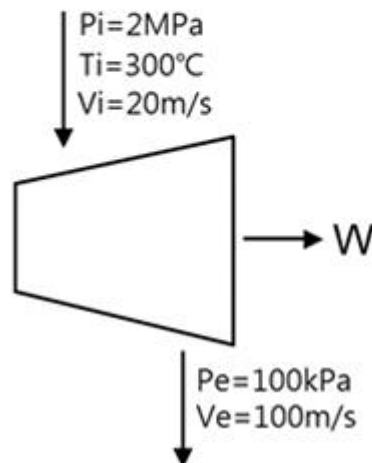
- ① 3.24kJ
- ② 4.82kJ
- ③ 5.18kJ
- ④ 6.14kJ

27. 랭킨 사이클에서 25℃, 0.01MPa 압력의 물 1kg을 5MPa 압력의 보일러로 공급한다. 이때 펌프가 가역단열과정으로 작용한다고 가정할 경우 펌프가 한 일은 약 몇 kJ인가? (단, 물의 비체적은 0.001m³/kg이다.)

- ① 2.58
- ② 4.99
- ③ 20.10
- ④ 40.20

28. 압력 2MPa, 온도 300℃의 수증기가 20m/s 속도로 증기터빈으로 들어간다. 터빈 출력에서 수증기 압력이 100kPa, 속도는 100m/s이다. 가역 단열과정으로 가정 시, 터빈을 통과하는 수증기 1kg당 출력일은 약 몇 kJ/kg인가? (단, 수증기 표로부터 2MPa, 300℃에서 비엔탈피는 3023.5kJ/kg, 비엔트로피는 6.7663kJ/(kg·K)이고, 출구에서의 비엔탈피 및 비엔트로피는 아래 표와 같다.)

출구	포화액	포화증기
비엔트로피 [kJ/(kg·K)]	1,3025	7,3593
비엔탈피 [kJ/kg]	417,44	2675,46



- ① 1534
- ② 564.3

- ③ 153.4 ④ 764.5

29. 단위질량의 이상기체가 정적과정 하에서 온도가 T_1 에서 T_2 로 변화했고, 압력도 P_1 에서 P_2 로 변화했다면, 엔트로피 변화량 ΔS 는? (단, C_v 와 C_p 는 각각 정적비열과 정압비열이다.)

① $\Delta S = C_v \ln \frac{P_1}{P_2}$ ② $\Delta S = C_p \ln \frac{P_2}{P_1}$
 ③ $\Delta S = C_v \ln \frac{T_2}{T_1}$ ④ $\Delta S = C_p \ln \frac{T_1}{T_2}$

30. 다음 중 강성적(강도성, intensive) 상태량이 아닌 것은?

- ① 압력 ② 온도
- ③ 엔탈피 ④ 비체적

31. 열역학적 변화와 관련하여 다음 설명 중 옳지 않은 것은?

- ① 단위 질량당 물질의 온도를 1℃ 올리는데 필요한 열량을 비열이라 한다.
- ② 정압과정으로 시스템에 전달된 열량은 엔트로피 변화량과 같다.
- ③ 내부에너지는 시스템의 질량에 비례하므로 총량적(extensive) 상태량이다.
- ④ 어떤 고체가 액체로 변화할 때 용해(melting)라고 하고, 어떤 고체가 기체로 바로 변화할 때 승화(sublimation)라고 한다.

32. 저온실부터 46.4kW의 열을 흡수할 때 10kW의 동력을 필요로 하는 냉동기가 있다면, 이 냉동기의 성능계수는?

- ① 4.64 ② 5.65
- ③ 7.49 ④ 8.82

33. 증기터빈 발전소에서 터빈입구의 증기 엔탈피는 출구의 엔탈피보다 136kJ/kg 높고, 터빈에서의 열손실은 10kJ/kg이다. 증기속도는 터빈 입구에서 10m/s이고, 출구에서 110m/s일 때 이 터빈에서 발생시킬 수 있는 일은 약 몇 kJ/kg인가?

- ① 10 ② 90
- ③ 120 ④ 140

34. 엔트로피(s) 변화 등과 같은 직접 측정할 수 없는 양들을 압력(P), 비체적(v), 온도(T)와 같은 측정가능한 상태량으로 나타내는 Maxwell관계식과 관련하여 다음 중 틀린 것은?

① $\left(\frac{\partial T}{\partial P}\right)_S = \left(\frac{\partial v}{\partial s}\right)_P$
 ② $\left(\frac{\partial T}{\partial v}\right)_S = -\left(\frac{\partial P}{\partial s}\right)_v$
 ③ $\left(\frac{\partial v}{\partial P}\right)_P = -\left(\frac{\partial s}{\partial P}\right)_T$
 ④ $\left(\frac{\partial P}{\partial v}\right)_T = \left(\frac{\partial s}{\partial T}\right)_v$

35. 공기압축기에서 입구 공기의 온도와 압력은 각각 27℃, 100kPa이고, 체적유량은 0.01m³/s이다. 출구에서 압력이 400kPa이고, 이 압축기의 등엔트로피 효율이 0.8일 때, 압축기의 소요동력은 약 몇 kW인가? (단, 공기의 정압비열과 기체상수는 각각 1kJ/(kg·K), 287kJ/(kg·K)이고, 비열비는 1.4이다.)

- ① 0.9 ② 1.7
- ③ 2.1 ④ 3.8

36. 다음 4가지 경우에서 () 안의 물질이 보유한 엔트로피가 증가한 경우는?

- ㉠ 컵에 있는 (물)이 증발하였다.
- ㉡ 목욕탕의 (수증기)가 차가운 타일 벽에서 물로 응결되었다.
- ㉢ 실린더 안의 (공기)가 가역 단열적으로 팽창되었다.
- ㉣ 뜨거운 (커피)가 식어서 주위온도와 같게 되었다.

- ① ㉠ ② ㉡
- ③ ㉢ ④ ㉣

37. 대기압이 100kPa일 때, 계기압력이 5.23MPa인 증기의 절대압력은 약 몇 MPa인가?

- ① 3.02 ② 4.12
- ③ 5.33 ④ 6.43

38. 초기 압력 100kPa, 초기 체적 0.1m³인 기체를 버너로 가열하여 기체 체적이 정압과정으로 0.5m³이 되었다면 이 과정 동안 시스템이 외부에 한 일은 약 몇 kJ인가?

- ① 10 ② 20
- ③ 30 ④ 40

39. 이상적인 오토 사이클에서 단열압축되기 전 공기가 101.3kPa, 21℃이며, 압축비 7로 운전할 때 이 사이클의 효율은 약 몇 %인가? (단, 공기의 비열비는 1.4이다.)

- ① 62% ② 54%
- ③ 46% ④ 42%

40. 이상기체가 정압과정으로 dT만큼 온도가 변화했을 때 1kg 당 변화된 열량 Q는? (단, C_v 는 정적비열, C_p 는 정압비열, k는 비열비이다)

- ① $Q = C_v dT$ ② $Q = k^2 C_v dT$
- ③ $Q = C_p dT$ ④ $Q = k C_p dT$

3과목 : 자동차기관

41. 전자제어 가솔린엔진에서 흡기온도 센서의 기능은?

- ① 연료분사량을 보정 ② 아이들 상태를 유지
- ③ 엔진 회전수를 검출 ④ 기본 점화시기를 결정

42. 전자제어 연료분사장치의 흡입 공기량 측정방식 중 공기유량센서가 직접 흡입공기량을 측정하여 연료분사량을 결정하는 방식은?

- ① 매스플로 방식 ② D-제트로닉 방식
- ③ 스로틀 스피드방식 ④ 스피드 덴시티 방식

가장 먼저 교체해야 한다.

- ③ 연료압력 조절기의 검사는 공회전 상태에서 진공호스를 분리시키고 끝을 막은 후 연료압력을 측정한다.
- ④ 연료필터가 막힌 경우나 연료펌프의 공급압력이 누설된 경우에는 일반적으로 연료압력이 낮게 측정된다.

60. 자동차용 연료에 혼합된 탄화수소 분자구조에 따른 분류로 틀린 것은?

- ① 파라핀계 ② 페놀계
- ③ 나프텐계 ④ 올레핀계

4과목 : 자동차새시

61. 하이브리드 자동차의 동력전달방식에 해당하지 않는 것은?

- ① 직렬형 ② 병렬형
- ③ 수직형 ④ 직·병렬형

62. TCS(traction control system)에서 구동력을 제어하기 위해 사용되는 입력신호가 아닌 것은?

- ① 차륜속도 신호 ② 차고신호
- ③ 가속페달 신호 ④ 변속신호

63. 바퀴의 정적평형이 불량할 때 발생하는 바퀴의 상·하 진동 현상은?

- ① 트램핑 ② 서징
- ③ 바운싱 ④ 시미

64. 수동변속기 클러치판에서 비틀림 코일스프링의 역할은?

- ① 클러치판의 편마모 방지
- ② 클러치 스프링의 장력 보완
- ③ 클러치 접속 시 회전충격 흡수
- ④ 클러치 면이 미끄러지는 것을 방지

65. 전자 주차 브레이크장치에 대한 설명으로 거리가 가장 먼 것은?

- ① 스위치를 조작하여 주차 제동과 해제를 할 수 있다.
- ② 페달이나 핸드레버가 없어 운전석의 공간 활용이 용이하다.
- ③ 자동차의 경사도에 따라 적절한 주차 제동력으로 제어된다.
- ④ 다이얼 스위치를 수동으로 조작하여 원하는 제동력으로 체결할 수 있다.

66. 스프링 상수 $C = 30000N/m$, 스프링의 초기 길이 $l = 400mm$ 인 코일스프링을 $F = 4000N$ 의 힘으로 압축하였을 때, 줄어든 스프링의 길이는 약 몇 mm인가?

- ① 257 ② 267
- ③ 357 ④ 367

67. 자동변속기 내부의 유압라인에 설치되어 있는 어큐뮬레이터의 역할은?

- ① 유압을 증가시키는 역할을 한다.
- ② 유압 충격을 흡수하는 역할을 한다.
- ③ 유압 누설을 방지하는 역할을 한다.
- ④ 유압을 신속하게 전달하는 역할을 한다.

68. 전자제어 현가장치(ECS)에서 엔티 롤 제어와 관련된 부품이 아닌 것은?

- ① G센서 ② 조향각 센서
- ③ 제동등 스위치 ④ 감쇠력 조절 스텝모터

69. 전륜 구동 차량에서 주행속도가 증가할수록 드라이브라인부에서 이상 소음이 점점 커지는 이유로 가장 적절한 것은?

- ① 휠 밸런스가 불량하다.
- ② 클러치판의 마모가 심하다.
- ③ 휠 허브 베어링이 손상되었다.
- ④ CV 조인트 부트가 손상되었다.

70. 앞바퀴 윤거가 1450mm, 축간거리가 3400mm, 킹핀과 바퀴접지면의 중심거리가 100mm인 자동차가 우회전할 때, 왼쪽 앞바퀴의 조향각도가 30°이고, 오른쪽 앞바퀴의 조향각도가 38°라면 이 자동차의 최소 회전반경은?

- ① 4.9m ② 5.2m
- ③ 6.9m ④ 7.2m

71. 자동차 정기검사의 조향장치 검사기준에서 조향바퀴의 옆미끄럼량은 1m 주행에 몇 mm 이내이어야 하는가?

- ① 3 ② 5
- ③ 10 ④ 15

72. 제동장치에서 진공 배력식 브레이크에 대한 설명으로 틀린 것은?

- ① 브레이크 페달을 밟으면 진공밸브가 닫힌다.
- ② 배력장치가 고장나면 브레이크는 작동하지 않는다.
- ③ 배력장치는 브레이크 페달과 마스터 실린더 사이에 설치된다.
- ④ 흡입다기관과 진공과 대기압력과의 차이를 이용한 장치이다.

73. 브레이크 마스터 실린더에 잔압을 두는 이유로 틀린 것은?

- ① 제동지연 방지 ② 오일누출 방지
- ③ 베이퍼록 방지 ④ 부스터 진공형성 방지

74. 엔진의 여유출력을 이용한 오버드라이브에 대한 설명으로 틀린 것은?

- ① 자동차의 속도를 빠르게 할 수 있다.
- ② 엔진의 운전이 정속하고 수명이 연장된다.
- ③ 평탄한 도로 주행 시 연료를 절약할 수 있다.
- ④ 추진축의 회전속도가 엔진의 회전속도보다 느리다.

75. 자동차의 슬립을 감지하면 자동적으로 각 차륜의 브레이크 압력과 엔진 출력을 제어하여 차량의 자세를 제어함으로써 사고를 방지하는 장치가 아닌 것은?

- ① VDC(vehicle dynamic control)
- ② ESC(electronic stability control)
- ③ ESP(electronic stability program)
- ④ EABS(electronic anti lock brake system)

76. 자동변속기 변속레버를 N에서 D로 선택할 때 심한 충격이 발생하는 고장의 원인으로 가장 적절한 것은?

- ① 라인 압이 너무 낮다.
- ② 라인 압이 너무 높다.

- ③ 오일펌프에서 오일이 샌다.
- ④ 압력조절밸브가 열린 상태로 고착되었다.

77. 무단변속기의 장점에 대한 설명 중 틀린 것은?

- ① 변속충격 감소
- ② 가속성능의 향상
- ③ 연료소비율의 향상
- ④ 무계증가에 의한 차량 안정성 향상

78. 캐스터에 대한 설명으로 틀린 것은?

- ① 주행 중 조향바퀴에 방향성을 부여한다.
- ② 조향된 바퀴를 직진방향이 되도록 복원력을 준다.
- ③ 좌·우 바퀴의 캐스터가 다른 경우 차량의 쓸림이 발생한다.
- ④ 동일 차축에서 한쪽 차륜이 반대쪽 차륜보다 앞 또는 뒤로 처져있는 정도이다.

79. 브레이크가 작동 후 해제되지 않는 원인과 거리가 가장 먼 것은?

- ① 브레이크 오일에 공기 유입
- ② 브레이크 드럼과 라이닝 소결
- ③ 마스터 실린더의 리턴 스프링 불량
- ④ 마스터 실린더의 푸시로드 길이 과대

80. 주행 중인 자동차가 측면에서 불어오는 강풍에 영향을 받았을 때 나타날 수 있는 현상을 모두 나열한 것은?

A : 횡력	B : 요잉 모멘트
C : 피칭	D : 롤링 모멘트

- ① A, C
- ② B, C
- ③ A, B, C
- ④ A, B, D

5과목 : 자동차전기

81. 1kW인 기동전동기의 회전수가 2200rpm, 기동전동기의 피니언 잇수가 8개, 플라이휠의 링기어 잇수가 65개라면, 플라이휠 링기어의 회전력은 약 몇 N·m인가?

- ① 20.5
- ② 25.3
- ③ 35.3
- ④ 55.3

82. 하이브리드 자동차의 모터 취급 시 유의사항이 아닌 것은?

- ① 엔진 룸 내부를 고압 세차하여 모터에 이물질이 없도록 관리한다.
- ② 모터 수리작업은 반드시 안전절차에 따라 점검한다.
- ③ 엔진가동 중 모터에 연결된 고전압 파워 케이블을 탈거하지 않는다.
- ④ 시동키 2단(IG ON) 또는 엔진 시동상태에서는 고전압 배선을 탈거하지 않는다.

83. 자동차 정기검사에서 등화장치 검사 시 2등식 전조등의 주행빔 광도는 몇 칸델라 이상이어야 하는가?

- ① 12000
- ② 15000
- ③ 45000
- ④ 112500

84. 차량 추돌 후 배터리 전원이 차단되는 응급상황에서 에어백 인플레이터에 전원을 공급하는 것은?

- ① 클럭 스프링
- ② 프리 차저 릴레이
- ③ BCM 내부의 콘덴서
- ④ 에어백 컴퓨터 내부의 콘덴서

85. 역방향의 전압이 어떤 값에 도달하면 역방향 전류가 급격히 증가하여 흐르게 되는 다이오드는?

- ① 발광 다이오드
- ② 포토 다이오드
- ③ 제너 다이오드
- ④ 트리 다이오드

86. 상호유도작용에 대한 설명으로 옳은 것은?

- ① 도체에 전류가 흐를 때 도체 주위에 자장이 형성하는 현상
- ② 자석의 영향으로 자석이 아닌 물체에 새롭게 자기가 나타나는 현상
- ③ 전기회로에서 자력선이 변화할 때, 옆의 다른 전기회로에 기전력이 발생하는 현상
- ④ 유도전압에 의해 흐르는 전류는 도체 내의 자속변화를 방해하는 방향으로 발생하는 현상

87. 좌측 방향지시등은 정상 작동하나, 우측 방향지시등은 작동하지 않는 원인으로 옳은 것은?

- ① 플래서 유닛 파손
- ② 포토센서 간헐작동 불량
- ③ 우측 방향지시등 램프 단선
- ④ 좌측 방향지시등 램프 단선

88. 자동차 에어백장치의 구성품이 아닌 것은?

- ① 인플레이터
- ② 클럭 스프링
- ③ 이모빌라이저
- ④ 안전벨트 프리텐서너

89. 교류발전기에서 교류 전압이 발생하는 부위는?

- ① 로터
- ② 정류자
- ③ 스테이터
- ④ 다이오드

90. 냉방시스템에서 작동유체가 흐르는 순서로 옳은 것은?

- ① 압축기 → 응축기 → 건조기 → 팽창밸브 → 증발기
- ② 압축기 → 건조기 → 팽창밸브 → 증발기 → 응축기
- ③ 압축기 → 증발기 → 건조기 → 팽창밸브 → 응축기
- ④ 압축기 → 증발기 → 응축기 → 팽창밸브 → 건조기

91. 가솔린 엔진에 적용된 산소센서의 취급 시 주의 사항으로 틀린 것은?

- ① 강한 충격을 주지 않도록 한다.
- ② 출력전압을 단락시키지 말아야 한다.
- ③ 산소센서 점검 시 저항을 측정하여야 한다.
- ④ 전압 측정 시는 디지털미터를 사용하여야 한다.

92. 엔진이 고전압 배터리의 충전에만 사용되고 동력전달용으로는 사용되지 않는 하이브리드 차량의 형식은?

- ① 직렬형
- ② 병렬형
- ③ 복합형
- ④ 직·병렬형

93. 6A의 전류로 연속 방전하여 14시간이 지나서 방전종지전압에 이르렀다면, 이 축전지의 용량은 몇 Ah인가?

- ① 42
- ② 66
- ③ 72
- ④ 84

94. 에어컨장치 정비 시 냉매의 원활한 작동과 수명연장을 위한 주의사항으로 틀린 것은?

- ① 연결부를 분리하기 전에 연결부의 먼지, 오일을 깨끗이 닦아 낸다.
- ② 에어컨의 분해된 부품은 필요 이상으로 공기 중에 노출시키지 않는다.
- ③ 연결부를 분리하였을 경우 캡, 플러그 및 테이프 등으로 연결부를 밀봉한다.
- ④ 합성(APG) 냉동유를 사용할 경우에 광물성 오일을 혼합하여 컴프레셔의 작동을 원활하게 한다.

95. 기동전동기가 약하게 돌아가는 원인으로 옳은 것은?

- ① 기동전동기 계자코일이 단락되어 자력이 커졌다.
- ② 배터리 (+)단자의 접촉이 불량하여 많은 전류가 흐른다.
- ③ 기동전동기 B단자의 접촉이 불량하여 전압강하가 크다.
- ④ 기동전동기 마그네틱 스위치의 풀인코일에 전류가 많이 흐른다.

96. 자동차용 교류발전기의 내부 다이오드에 대한 설명으로 틀린 것은?

- ① 주로 게르마늄 다이오드를 사용한다.
- ② 정류용 다이오드는 일반적으로 6개를 사용한다.
- ③ 스테이터 코일에서 발생한 교류를 직류로 변환시킨다.
- ④ 배터리에서 발전기로 전류가 역류하는 것을 방지한다.

97. 12V의 기전력이 인가된 회로에서 저항이 10Ω인 경우 10초 동안의 전력량이 모두 열로 소비되었을 때의 열량은 약 몇 cal인가?

- ① 17.28 ② 26.28
- ③ 34.56 ④ 46.46

98. 점화플러그에 대한 설명으로 틀린 것은?

- ① 점화플러그의 온도 특성에 따라 냉형·열형플러그로 나뉜다.
- ② 냉형은 저속 주행에 적합하고 열형은 고속주행에 적합하다.
- ③ 점화플러그의 열방산 정도를 수치로 나타낸 것을 열값(heat value)이라고 한다.
- ④ 정상적인 점화를 위해 점화플러그 전극부의 자기청정온도를 유지하여야 한다.

99. 차체 전장품이 증가하면서 도입된 LAN(local area network) 시스템의 장점으로 틀린 것은?

- ① 설계 변경에 대한 대응이 용이하다.
- ② 스위치, 액추에이터 근처에 ECU를 설치할 수 있다.
- ③ 전기기기의 사용 커넥터 수와 접속 부위의 감소로 신뢰성이 향상되었다.
- ④ 자동차 전체 ECU를 통합시켜 크기는 증대되었으나 비용은 감소되었다.

100. 전자제어 점화장치의 드웰시간(dwell time)에 관련된 설명으로 옳은 것은?

- ① 드웰 시간이 길면 점화시기가 빨라진다.
- ② 드웰 시간과 감쇠진동 구간은 항상 비례한다.
- ③ 점화코일에 흐르는 전류가 차단되고, 점화플러그에 불꽃이 발생하는 시간이다.

④ ECU가 파워트랜지스터의 베이스 단자에 전원을 공급하는 시간이다.

1	2	3	4	5	6	7	8	9	10
①	③	②	③	①	④	①	③	②	③
11	12	13	14	15	16	17	18	19	20
④	②	④	④	③	②	④	①	③	②
21	22	23	24	25	26	27	28	29	30
①	④	①	②	①	②	②	②	③	③
31	32	33	34	35	36	37	38	39	40
②	①	③	④	②	①	③	④	②	③
41	42	43	44	45	46	47	48	49	50
①	①	④	①	④	①	③	④	①	②
51	52	53	54	55	56	57	58	59	60
②	③	②	①	①	③	②	④	②	②
61	62	63	64	65	66	67	68	69	70
③	②	①	③	④	②	②	③	③	③
71	72	73	74	75	76	77	78	79	80
②	②	④	④	④	②	④	④	①	④
81	82	83	84	85	86	87	88	89	90
③	①	②	④	③	③	③	③	③	①
91	92	93	94	95	96	97	98	99	100
③	①	④	④	③	①	③	②	④	④