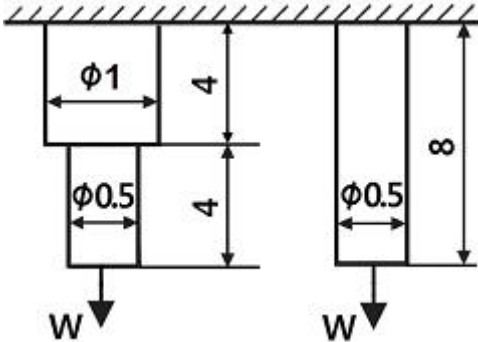


1과목 : 일반기계공학

1. 그림과 같이 2개의 연강봉에 같은 인장하중을 받을 때, 각 봉의 탄성변형에너지비 $V_1 : V_2$ 는? (단, 그림에서 길이 단위는 mm이고, 왼쪽봉의 탄성변형에너지가 V_1 , 오른쪽 봉의 탄성 변형에너지가 V_2 이다.)



- ① 3 : 8
- ② 5 : 8
- ③ 8 : 3
- ④ 8 : 5

2. 다음 중 가장 큰 회전력을 전달시킬 수 있는 키는?

- ① 납작키(flat key)
- ② 둥근 키(round key)
- ③ 안장 키(saddle key)
- ④ 접선 키(tangential key)

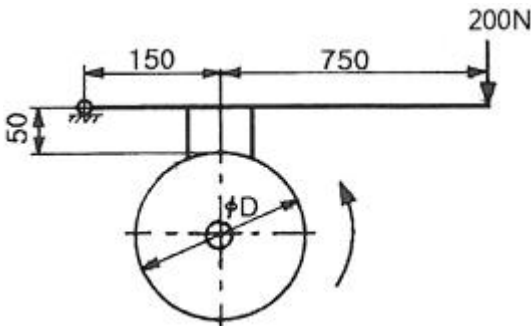
3. 합성수지에 대한 일반적인 설명으로 틀린 것은?

- ① 내화성 및 내열성이 좋지 않다.
- ② 가공성이 좋고 성형이 간단하다.
- ③ 투명한 것이 있으며 착색이 자유롭다
- ④ 비중 대비 강도 및 강성이 낮은 편이다.

4. 유효지름 38mm, 피치 8mm, 접촉부 마찰계수가 0.1인 1줄 사 각나사의 효율은 약 몇 %인가?

- ① 21.4
- ② 27.7
- ③ 39.8
- ④ 44.2

5. 그림과 같은 드럼에서 75N·m의 토크가 작용하고 있는 경우, 레버 끝에서 200N의 힘을 가하여 제동하려면 이 드럼의 지름은 약 몇 mm이어야 하는가? (단, 브레이크 블록과 드럼사이의 마찰계수(μ)는 0.2이고, 그림에서 길이 단위는 mm이다.)



- ① 475
- ② 526
- ③ 584
- ④ 615

6. 불활성 가스를 사용하는 용접법은?

- ① 심용접
- ② 마찰 용접
- ③ TIG 용접
- ④ 초음파 용접

7. 밀폐된 용기 안에서 유체에 작용하는 압력이 모든 방향으로

동일하게 작용 되는 원리는?

- ① 파스칼의 원리
- ② 베르누이의 원리
- ③ 오리피스 원리
- ④ 보일-샤를의 원리

8. 종실축에 가해지는 토크가 T이고, 축 지름이 d일 때 이 축에 발생하는 최대 전단응력을 나타내는 식은?

- ① $T_{max} = 32T/(\pi d^3)$
- ② $T_{max} = 16T/(\pi d^3)$
- ③ $T_{max} = T/(\pi d^3)$
- ④ $T_{max} = T/(16\pi d^3)$

9. 동일재료의 축 A, B의 길이는 동일하고 지름이 각각 d, 2d일 경우 같은 각도만큼 비틀림 변형 시키는데 필요한 비틀림 모멘트 비 T_A/T_B 의 값은?

- ① 1/2
- ② 1/4
- ③ 1/8
- ④ 1/16

10. 합금 주철에 포함된 각 합금 원소의 설명으로 틀린 것은?

- ① Ti은 강한 탈산제 역할을 한다.
- ② Mo은 흑연화 촉진제 역할을 한다.
- ③ Cr은 흑연화를 방지하고, 탄화물을 안정시킨다.
- ④ Ni은 흑연화를 촉진하고, 두꺼운 주물 부분의 조직이 거칠어지는 것을 방지한다.

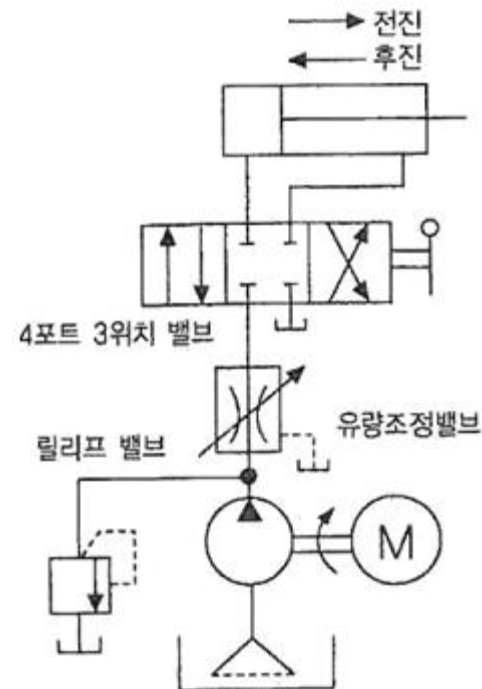
11. 다음 중 커벡팅 로드와 같이 형상이 복잡한 것을 소성 가공하는 방법으로 가장 적합한 것은?

- ① 압연(rolling)
- ② 인발(drawing)
- ③ 전조(roll forming)
- ④ 형단조(die forging)

12. 체인 전동장치의 일반적인 특징으로 틀린 것은?

- ① 윤활이 필요하다.
- ② 진동과 소음이 거의 없다.
- ③ 전동효율이 95% 이상으로 좋다.
- ④ 미끄럼이 없는 일정한 속도비를 얻을 수 있다.

13. 다음 그림에서 나타내는 유압 회로도의 명칭은?

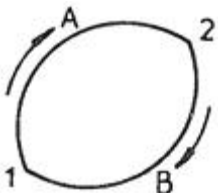


- ① 시퀀스 회로
- ② 미터 인 회로

- ③ 브레이크 회로 ④ 미터 아웃 회로
14. 절삭 가공 시 구성인선(built up edge)을 방지하기 위한 대책으로 틀린 것은?
 ① 경사각(rake angle)을 작게 할 것.
 ② 절삭 깊이(cut of depth)를 작게 할 것.
 ③ 절삭 속도(cutting speed)를 크게 할 것.
 ④ 공구의 인선(cutting edge)을 예리하게 할 것
15. 다음 중 안전율을 가장 올바르게 나타낸 것은?
 ① 기준강도/허용응력 ② 인장강도/항복응력
 ③ 허용강도/인장응력 ④ 항복응력/인장강도
16. 30000N·mm의 비틀림 모멘트와 20000 N·mm의 굽힘 모멘트를 동시에 받는 축의 상당 굽힘 모멘트는 약 몇 N·mm인가?
 ① 8027 ② 14028
 ③ 28027 ④ 56054
17. 다음 중 육면체의 평행도나 원통의 진원도 측정에 가장 적합한 측정기는?
 ① 각도 게이지 ② 다이얼 게이지
 ③ 하이트 게이지 ④ 버니어 캘리퍼스
18. 유압펌프의 종류 중 용적형 펌프가 아닌 것은?
 ① 기어 펌프 ② 베인 펌프
 ③ 축류 펌프 ④ 회전피스톤 펌프
19. 알루미늄에 Cu, Mg, Mn을 첨가한 합금으로 경량이면서 담금질 시효경과 처리에 의해 강과 같은 높은 강도를 가진 것은?
 ① 두랄루민 ② 바이메탈
 ③ 하이드로날륨 ④ 엘린바
20. 주조할 때 금형에 접촉된 표면을 급랭시켜 표면은 백선화되어 단단한 층이 형성되고, 금속의 내부는 서냉되어 강인한 성질의 주철이 되는 것은?
 ① 회주철 ② 칠드 주철
 ③ 가단주철 ④ 구상흑연 주철

2과목 : 기계열역학

21. 그림과 같이 상태 1, 2 사이에서 계가 1→A→2→B→1과 같은 사이클을 이루고 있을 때, 열역학 제1법칙에 가장 적합한 표현은? (단, 여기서 Q는 열량, W는 계가 하는 일, U는 내부에너지를 나타낸다.)



- ① $dU = \delta Q + \delta W$ ② $\Delta U = Q - W$
 ③ $\oint \delta Q = \oint \delta W$ ④ $\oint \delta Q = \oint \delta U$
22. 다음 중 정확하게 표기된 SI 기본단위 (7가지)의 개수가 가장 많은 것은? (단, SI 유도단위 및 그 외 단위는 제외한다.)

- ① A, Cd, °C, Kg, m, Mol, N, s
 ② cd, J, K, kg, m, Mol, Pa, s
 ③ A, J, °C, kg, km, mol, S, W
 ④ K, kg, km, mol, N, Pa, S, W
23. 다음 온도에 관한 설명 중 틀린 것은?
 ① 온도는 뜨겁거나 차가운 정도를 나타낸다.
 ② 열역학 제0법칙은 온도 측정과 관계된 법칙이다.
 ③ 섭씨온도는 표준기압 하에서 물의 어는점과 끓는점을 각각 0과 100으로 부여한 온도 척도이다.
 ④ 화씨온도 F와 절대온도 K사이에는 $K = F + 273.15$ 의 관계가 성립한다.
24. 압력이 일정할 때 공기 5kg을 0°C에서 100°C까지 가열하는데 필요한 열량은 약 몇 kJ인가? (단, 비열(Cp)은 온도T(°C)에 관계한 함수로 $Cp(kJ/(kg \cdot ^\circ C)) = 1.01 + 0.000079 \times T$ 이다.)
 ① 365 ② 436
 ③ 480 ④ 507
25. 온도 15°C, 압력 100kPa 상태의 체적이 일정한 용기 안에 어떤 이상 기체 5kg이 들어있다. 이 엔트로피 증가량은 약 몇 kJ/K인가?
 ① 0.411 ② 0.486
 ③ 0.575 ④ 0.732
26. 저열원 20°C와 고열원 700°C 사이에서 작동하는 카르노 열기관의 열효율은약 몇 %인가?
 ① 30.1% ② 69.9%
 ③ 52.9% ④ 74.1%
27. 압력이 $10^6 N/m^2$, 체적이 $1m^3$ 인 공기가 압력이 일정한 상태에서 400kJ의 일을 하였다. 변화 후의 체적은 약 몇 m^3 인가?
 ① 1.4 ② 1.0
 ③ 0.6 ④ 0.4
28. 8°C의 이상기체를 가역단열 압축하여 그 체적을 1/5로 하였을 때 기체의 온도는 약 몇 °C인가? (단, 이 기체의 비열비는 1.4이다.)
 ① -125°C ② 294°C
 ③ 222°C ④ 262°C
29. 보일러 입구의 압력이 9800kN/m² 일 때 펌프가 수행한 일은 약 몇 kJ/kg인가? (단, 물의 비체적은 0.001m³/kg이다.)
 ① 9.79 ② 15.17
 ③ 87.25 ④ 180.52
30. 10kg의 증기가 온도 50°C, 압력 38kPa, 체적 7.5m³일 때 총 내부에너지는 6700kJ이다. 이와 같은 상태의 증기가 가지고 있는 엔탈피는 약 몇 kJ인가?
 ① 606 ② 1794
 ③ 3305 ④ 6985
31. 다음 중 비가역 과정으로 볼 수 없는 것은?
 ① 마찰 현상 ② 낮은 압력으로의 자유 팽창
 ③ 등온 열전달 ④ 상이한 조성물질의 혼합

- ③ 뜨개가 연료의 증감에 따라 움직이면 연료의 압력 변화로 인해 연료게이지가 작동된다.
- ④ 뜨개가 연료의 증감에 따라 움직이면 링크의 움직임으로 직접 연료게이지 바늘이 작동된다.

46. 전자제어 가솔린엔진에서 공기 유량센서가 불량일 경우 예상되는 증상으로 틀린 것은?

- ① 연료펌프가 작동하지 않는다.
- ② 엔진 경고등이 점등 될 수 있다.
- ③ 가속이 늦거나 엔진부조가 발생할 수 있다.
- ④ 가속페달을 밟거나 뺄 때 시동이 꺼질 수 있다.

47. DOHC엔진에서 밸브 가이드에 대한 설명으로 틀린 것은?

- ① 배기밸브 가이드는 오일이 재순환하도록 안내 역할을 한다.
- ② 흡기 밸브 가이드의 마모가 심하면 연소실로 오일이 유입된다.
- ③ 손상된 밸브 가이드는 교환 후 스템과 가이드간의 간극을 규정값으로 리밍 하여야 한다.
- ④ 흡기 밸브의 가이드 마모 시 흡기 다기관 압력과 헤드 커버 내의 압력 편차로 인해 흡기 밸브 가이드로 오일유입이 가중된다.

48. 커먼레일 디젤엔진에서 스로틀 플랩을 제어하기 위한 신호로 틀린 것은?

- ① 엔진 회전속도
- ② 냉각수 온도
- ③ 배기 온도
- ④ 흡기 온도

49. 캐니스터에 포집된 연료증발가스를 조절하는 장치는?

- ① PCSV(purge control solenoid valve)
- ② PCV(positive crankcase ventilation)
- ③ EGR(exhaust gas recirculation)
- ④ ACV(air control valve)

50. 크랭크축의 기능으로 틀린 것은?

- ① 엔진의 좌·우 진동을 감소시킨다.
- ② 커넥팅로드에서 전달되는 힘을 회전모멘트로 변화시킨다.
- ③ 동력행정 이외의 행정 시에는 역으로 피스톤에 운동을 전달한다.
- ④ 회전모멘트의 일부를 이용하여 오일펌프, 밸브기구, 발전기 등을 구동시킨다.

51. 전자제어 가솔린엔진의 연료장치에서 인젝터 유효 분사시간에 대한 설명으로 옳은 것은?

- ① 전류가 가해지고 나서 인젝터가 닫힐 때까지 소요된 총 시간
- ② 인젝터에 전류가 가해지고 나서 분사하기 직전까지 소요된 시간
- ③ 전체 분사시간 중 인젝터 니들이 완전히 열릴 때 까지 도달하는데 걸린 시간을 뺀 나머지 시간
- ④ 인젝터에 가해진 분사시간이 끝난 후 인젝터 자력선이 완전히 사라질 때까지 걸리는 시간

52. [표]는 디젤엔진의 전부하 운전에서 분사량을 시험한 결과이다. 수정해야할 실린더는?

실린더	1	2	3	4	5	6
분사량	95	104	100	97	106	101

- ① 3, 4, 5
- ② 1, 2, 4, 5
- ③ 1, 2, 3, 4, 5
- ④ 1, 2, 3, 4, 5, 6

53. 디젤 사이클의 이론 열효율에 대한 내용으로 옳은 것은? (단, 비열비는 일정, 압축비 : ϵ , 차단비 : σ)

- ① ϵ 이 커질수록 열효율은 감소한다.
- ② ϵ 이 일정할 때 σ 가 커질수록 열효율은 크게 된다.
- ③ ϵ 이 일정할 때 σ 가 작을수록 열효율은 크게 된다.
- ④ ϵ 이 작아지고 σ 가 커질수록 열효율은 크게 된다.

54. 실린더 헤드 개스킷의 구비조건으로 틀린 것은?

- ① 기밀성과 유밀성의 성능이 클 것
- ② 엔진오일이 누출되지 않을 것
- ③ 내열성과 내압성이 작을 것
- ④ 냉각수가 누출되지 않을 것

55. LPG엔진의 믹서장치에서 겨울철 냉간 시동 시 부족한 연료를 공급하여 시동을 원활하게 해주는 밸브로 옳은 것은?

- ① 스타트 솔레노이드 밸브
- ② 피드백 솔레노이드 밸브
- ③ 연료차단 솔레노이드 밸브
- ④ 아이들 업 솔레노이드 밸브

56. 오토사이클의 이론열효율에 대한 설명으로 틀린 것은?

- ① 압축비가 증가하면 열효율이 증가한다.
- ② 단열비가 증가하면 열효율이 증가한다.
- ③ 가열 열량은 열효율에 영향을 미치지 않는다.
- ④ 등압 팽창비가 1이상이면 열효율은 증가한다.

57. 디젤엔진의 연소실 구비 조건으로 틀린 것은?

- ① 고속회전 시 연소 상태가 좋을 것
- ② 평균유효압력이 낮을 것
- ③ 연료소비율이 낮을 것
- ④ 노크가 적을 것

58. EGR 시스템의 설명으로 틀린 것은?

- ① NOx 저감 효과가 있다.
- ② 연소실의 온도를 낮추는 효과가 있다.
- ③ EGR 밸브가 열렸을 때 외부 흡입공기량이 증가한다.
- ④ 배기다기관과 흡기다기관 사이의 배기가스 재순환 통로에 EGR 밸브가 설치된다.

59. 부동액이 갖추어야 할 구비조건으로 틀린 것은?

- ① 냉각수와 잘 혼합될 것
- ② 냉각장치에서 순환성이 좋을 것
- ③ 냉각계통에 부식을 일으키지 않을 것
- ④ 온도변화에 따라 화학적 변화가 잘 일어날 것

60. 인젝터의 기본 분사시간을 결정하기 위한 센서는?

- ① 산소 센서
- ② 대기압 센서

- 3 공기유량 센서 4 공기온도 센서

4과목 : 자동차새시

61. 수동변속기에서 기어의 물림 시 2중 물림 방지 기구는 어디에 설치되어 있는가?
 ① 기어와 기어 사이 ② 싱크로메시 기구 내
 ③ 슬리브와 허브 사이 ④ 변속 시프트 축 사이
62. 유압식 제동장치에서 제동 시 차체가 한쪽으로 쏠리는 원인으로 거리가 먼 것은?
 ① 허브 베어링의 풀림
 ② 앞바퀴의 정렬 불량
 ③ 마스터 실린더 리턴 포트 막힘
 ④ 양쪽 바퀴의 공기압이 서로 다름
63. 듀얼 클러치 변속기의 특징으로 틀린 것은?
 ① 연료소비효율이 좋다.
 ② 자동변속기의 편리성을 갖추고 있다.
 ③ 수동변속기와 자동변속기의 장점을 조합한 변속기이다.
 ④ 자동변속기의 원리를 기반으로 전자제어 기능을 추가한 형식이다.
64. 전자식 케이블타입 주차브레이크(electronic parking brake)의 구성품 중 케이블의 장력을 측정하여 자동차이 조건 및 경사도에 따라 적절한 제동력이 가해지도록 하는 것은?
 ① TCU ② EPB 스위치
 ③ 제동력 감지센서 ④ 주차 케이블 구동기어
65. 무단자동변속기 (CVT)의 특징으로 틀린 것은?
 ① 변속 시 충격이 거의 없다.
 ② 큰 동력 전달에 적합하도록 대형이다.
 ③ 운전 중 용이하게 감속비를 변화시킬 수 있다.
 ④ 벨트의 미끄러짐이 있을 경우 확실한 변속이 어렵다.
66. ABS 장치에서 고장이 발생하여 경고등이 점등 되었을 때 제동관계 장치들의 작동상태에 대한 설명으로 옳은 것은?
 ① ABS가 고장 나더라도 일반 제동은 가능하게 함
 ② ABS가 고장 나더라도 EBD는 정상 작동되게 함
 ③ 시동 후 일정시간만 경고등을 점등하게 함
 ④ 유압회로가 누유 되지 않도록 차단
67. 자동차에 적용된 차체 자세제어장치의 제어 항목이 아닌 것은?
 ① 구동력 제어 (TCS)
 ② 전자 제동력 분배 제어 (EBD)
 ③ 전자제어 동력 조향 제어 (EPS)
 ④ 바퀴 잠김 방지 제동 제어 (ABS)
68. 자동차의 진동에 관련된 설명으로 틀린 것은?
 ① 현가 스프링 위·아래 질량의 진동은 자동차의 승차감에 영향을 준다.
 ② 자동차의 진동은 현가 스프링, 타이어 조합, 엔진지지 조합 등에서 발생한 다.
 ③ 진동이란 물체가 일정한 시간마다 동일한 운동으로 흔들

- 리며 움직이는 현상이다.
 ④ 진동수란 단위 시간마다 불규칙 상태를 되풀이 하는 것으로 단위가 dBI 다.
69. 유압식 동력 조향장치에서 오일 리저버 탱크에 공기가 혼입되는 원인으로 옳은 것은?
 ① 유압회로의 라인에서 오일 누설
 ② 파워스티어링 기어박스의 불량
 ③ 오일펌프 구동벨트의 슬립
 ④ 오일 순환 통로의 막힘
70. 전자제어 현가장치 (ESC)에서 가능한 제어 기능이 아닌 것은?
 ① Anti - dive 제어 ② Anti - squat 제어
 ③ Anti - rolling 제어 ④ Anti - slip 제어
71. 축거가 2.6m이고 바깥쪽 전륜의 조향각이 30°, 바퀴 접지면 중심과 킹핀과의 거리가 25cm인 차량의 최소회전반경은 약 몇 m인가?
 ① 4.25 ② 5.45
 ③ 6.45 ④ 8.25
72. 자동변속기차량에서 킥다운(kick - down)에 대한 설명으로 옳은 것은?
 ① 구동력을 크게 하기 위해 강제로 다운 시프트하는 것이다.
 ② 구동력을 크게 하기 위해 오버 드라이브 장치를 가동한다.
 ③ 속도 증가에 따른 연료의 저감을 위하여 연료를 차단한다.
 ④ 스로틀포지션 센서의 고장 시 엔진 회전수를 검출한다.
73. 공기 브레이크의 구성요소로 틀린 것은?
 ① 하이드로릭 컨트롤 밸브 ② 브레이크 챔버
 ③ 릴레이 밸브 ④ 언로더 밸브
74. 프로포셔닝 밸브의 설명으로 옳은 것은?
 ① 베이퍼록 현상을 저감시킨다.
 ② 캘리퍼에 브레이크 잔압을 일정하게 유지하는 기능을 한다.
 ③ 디스크 브레이크와 패드의 에어 갭을 항상 "0" 상태로 유지한다.
 ④ 급제동 시 전륜보다 후륜이 먼저 제동되는 것을 방지하여 차량의 방향성 상실을 방지한다.
75. 일체 차축식 현가장치와 비교하여 독립식 현가장치의 장점이 아닌 것은?
 ① 승차감이 좋아진다.
 ② 차의 안정성이 향상된다.
 ③ 강도가 크고, 구조가 간단하다.
 ④ 타이어와 노면의 접지성이 좋아진다.
76. 친환경(전기)자동차에 사용되는 감속기의 주요 기능에 해당하지 않는 것은?
 ① 감속 기능 : 모터 구동력 증대
 ② 증속 기능 : 증속 시 다운 시프트 적용

- ② 브러시의 냉각효과를 높인다.
- ③ 다이오드의 과열을 방지한다.
- ④ 계자코일의 냉각효과를 높인다.

93. 직권전동기에 대한 설명 중 옳은 것은?

- ① 전동기의 회전 토크는 전기자 전류의 제곱에 반비례한다.
- ② 직권전동기는 기동 회전 토크가 크며, 회전 속도가 거의 일정하다.
- ③ 직권전동기의 회전 속도는 전압에 비례하고, 계자의 세기에 반비례한다.
- ④ 직권전동기는 부하가 클 때 전기자 전류가 커져 큰 회전 토크를 낼 수 있다.

94. 권수가 150회인 코일에 5A의 전류를 흐르게 하였을 때 $6 \times 10^{-2} \text{Wb}$ 의 자속이 교체하였다면 이 코일의 자기 인덕턴스는?

- ① 1.5H
- ② 1.8H
- ③ 2.2H
- ④ 3.8H

95. 자동차 냉방장치의 정비 시 매니폴드 게이지 연결에 관한 사항으로 옳은 것은?

- ① 매니폴드 게이지 중앙의 황색커플링은 진공펌프 또는 냉매 보충에 연결한다.
- ② 매니폴드 게이지 적색커플링은 에어컨 장치 저압 측 서비스밸브에 연결한다.
- ③ 매니폴드 게이지 청색커플링은 에어컨 장치 고압 측 서비스밸브에 연결한다.
- ④ R-134a용 냉매용기와 R-12용 냉매용기의 연결 니플(nipple)

96. 자동차용 납산배터리에 관한 설명으로 틀린 것은?

- ① 설펠레이션 현상 - 축전지를 방전상태로 장기간 방치하면 극판이 불활성 물질로 덮이는 현상
- ② 기전력 - 축전지의 기전력은 셀 당 약 2.1V이지만 전해액 비중, 전해액 온도, 방전량 등에 영향을 받는다.
- ③ 방전중지전압 - 일정 전압 이하로 과방전을 하게 되면, 축전지의 극판을 손상시키므로 방전한계를 규정한 전압이다.
- ④ 용량(capacity) - 완전 충전 된 축전지를 일정 전압으로 단계별 방전하여 방전 중지전압까지 방전했을 때의 전기량으로 AV로 표시한다.

97. IC(집적회로)의 장점이 아닌 것은?

- ① 소형·경량이다.
- ② 납땜 부위가 적어 고장이 적다.
- ③ 대용량 축전기는 IC화가 어렵다.
- ④ 진동에 강하고 소비전력이 매우 적다.

98. 가솔린엔진에서 점화요구 전압에 대한 설명으로 틀린 것은?

- ① 급가속 시 점화요구 전압은 높아진다.
- ② 압축압력이 증가할수록 점화요구 전압은 낮아진다.
- ③ 혼합기의 온도가 높아지면 점화요구 전압은 낮아진다.
- ④ 중심전극과 접지전극의 에어 갭이 크면 점화 요구 전압은 높아진다.

99. 자동차안전기준상 전조등에 관한 기준으로 틀린 것은?

- ① 등광색은 백색 또는 황색으로 할 것
- ② 변환빔 전조등을 좌·우에 각각 1개를 설치할 것
- ③ 주행빔 전조등을 좌·우에 각각 1개 또는 2개를 설치할 것
- ④ 주행빔과 변환빔이 환경조건에 따라 자동으로 변환되는 적응형 전조등을 설치하는 경우에는 좌·우에 각각 1개를 설치할 것

100. 오토 라이트 장치에서 스위치를 조작하지 않고 오토 모드에서 미등 및 전조등을 자동으로 작동시키기 위해 차량 외부의 조도를 감지하는 반도체 소자는?

- ① 광전도 셀
- ② 사이리스터
- ③ 발광 다이오드
- ④ 정특성 서미스터

1	2	3	4	5	6	7	8	9	10
②	④	④	③	③	③	①	②	④	②
11	12	13	14	15	16	17	18	19	20
④	②	②	①	①	③	②	③	①	②
21	22	23	24	25	26	27	28	29	30
③	②	④	④	①	②	①	④	①	④
31	32	33	34	35	36	37	38	39	40
③	④	②	①	②	①	③	④	②	②
41	42	43	44	45	46	47	48	49	50
②	②	③	②	①	①	①	③	①	①
51	52	53	54	55	56	57	58	59	60
③	②	③	③	①	④	②	③	④	③
61	62	63	64	65	66	67	68	69	70
④	③	④	③	②	①	③	④	①	④
71	72	73	74	75	76	77	78	79	80
②	①	①	④	③	②	④	②	④	①
81	82	83	84	85	86	87	88	89	90
④	②	④	②	①	①	②	②	④	④
91	92	93	94	95	96	97	98	99	100
④	③	④	②	①	④	③	②	①	①