

1과목 : 일반기계공학

1. 두랄루민(duralumin)에 관한 설명으로 옳지 않은 것은?
 - ① Al-Cu-Mg-Mn 합금으로 항공기, 자동차 등의 재료로 널리 사용된다.
 - ② 알루미늄 합금 중에서도 열처리에 의하여 재질 개선이 가능한 합금이다.
 - ③ Al-Si-Ni-Mg 합금으로 고온강도가 커서 내연기관의 피스톤 재료로 주로 사용된다.
 - ④ 담금질 시효경화 처리에 의하여 기계적 성질을 개선하여 강도가 크고 성형성이 좋다.

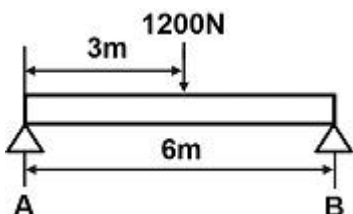
2. 평벨트 전동장치에서 작은 풀리의 지름을 D_1 , 큰 풀리의 지름을 D_2 , 축간거리를 L 이라고 할 때, 엇걸기의 경우 벨트길이를 구하는 식으로 옳은 것은?

- ① $2L + \frac{\pi(D_2 + D_1)}{2} + \frac{(D_2 + D_1)^2}{4}$
- ② $2L + \frac{\pi(D_2 - D_1)}{2} + \frac{(D_2 - D_1)^2}{4}$
- ③ $2L + \frac{\pi(D_2 + D_1)}{2} + \frac{(D_2 + D_1)^2}{4L}$
- ④ $2L + \frac{\pi(D_2 - D_1)}{2} + \frac{(D_2 - D_1)^2}{4L}$

3. 유압장치에 관한 특징을 설명한 것으로 옳지 않은 것은?
 - ① 무단변속과 원격제어가 가능하다.
 - ② 전기회로에 비해 구성작업이 용이하다.
 - ③ 출력 및 토크제어를 자동화할 수 있다.
 - ④ 과부하방지, 인터록 또는 시퀀스 제어가 가능하다.
4. 2장의 용접용 모재 중 한쪽 또는 양쪽에 작은 돌기를 만들어 그 돌기부에 용접전류를 집중시켜 압력을 가하여 접합시키는 용접방법은?
 - ① 심 용접
 - ② 맞대기 용접
 - ③ 점 용접
 - ④ 프로젝션 용접

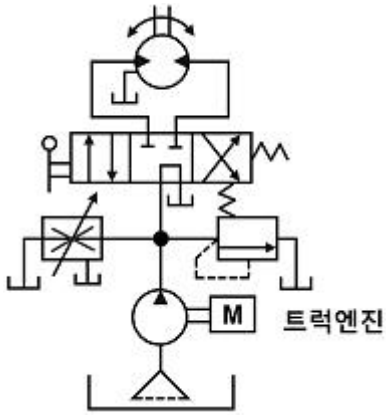
5. 기계재료의 시험방법을 정적시험과 동적시험으로 구분할 때, 다음 중 동적시험에 해당되는 것은?
 - ① 인장시험
 - ② 압축시험
 - ③ 피로시험
 - ④ 전단시험

6. 그림과 같이 너비 16cm, 높이 24cm의 직사각형 단면을 가진 경간 6m의 단순보 중앙에 1200N의 하중이 작용할 때 최대 굽힘응력은 약 몇 MPa인가?



- ① 0.117
- ② 1.17
- ③ 11.7
- ④ 117

7. 다음 중 가장 큰 회전력을 전달시킬 수 있는 키는?
 - ① 납작키(Flat key)
 - ② 둥근키(Round key)
 - ③ 안장키(Saddle key)
 - ④ 접선키(Tangential key)
8. 축에 관한 설명으로 옳은 것은?
 - ① 차축은 주로 비틀림 모멘트를 받는다.
 - ② 전동축은 주로 굽힘 모멘트를 받는다.
 - ③ 축의 비틀림 각도는 비틀림 토크에 비례한다.
 - ④ 축의 비틀림 각도는 축의 길이에 반비례 한다.
9. 5mm 이상의 강판 리벳이음에서 코킹작업이 끝난 후 더욱 더 기밀을 완전하게 유지하기 위하여 강판을 공구로 때려서 밀착시키는 작업은?
 - ① 시밍(seaming)
 - ② 트리밍(trimming)
 - ③ 업세팅(upsetting)
 - ④ 플러링(fullering)
10. 센터리스 연삭기의 통과 이송방법은 조정숫돌에 의하여 가공물에 회전과 이송을 주는데, 가공물의 이송속도(mm/min)를 바르게 표현한 것은? (단, d 는 조정숫돌의 지름(mm), n 은 조정 숫돌의 회전수(rpm), α 는 경사각이다.)
 - ① $\pi d n \sin \alpha$
 - ② $\pi d n / 1000 \sin \alpha$
 - ③ $\pi d n \tan \alpha$
 - ④ $\pi d n / 1000 \tan \alpha$
11. 내충격성과 성형성이 우수할 뿐만 아니라 색조와 표면광택 등의 외관 마무리성이 좋고 도장이 용이하기 때문에 자동차 외장 및 내장부품에 많이 사용되는 고분자 재료는?
 - ① ABS
 - ② PE
 - ③ PS
 - ④ PVC
12. 코일 스프링의 처짐량에 관한 설명으로 옳지 않은 것은?
 - ① 스프링 권수에 비례한다.
 - ② 스프링에 작용하는 하중에 비례한다.
 - ③ 스프링 소선 지름의 4승에 반비례한다.
 - ④ 스프링 소재 전단탄성계수의 2승에 반비례한다.
13. 지름이 20cm의 관 속에 평균속도 20m/s의 물이 흐르고 있을 때 유량은 약 몇 m^3/s 인가?
 - ① 0.628
 - ② 6.28
 - ③ 62.8
 - ④ 628
14. 원형 단면축이 비틀림 모멘트를 받을 때, 축에 생기는 최대 전단응력에 관한 설명으로 옳지 않은 것은?
 - ① 극단면계수에 정비례한다.
 - ② 축의 지름이 증가하면 감소한다.
 - ③ 극단면 2차 모멘트에 반비례한다.
 - ④ 비틀림 모멘트가 증가하면 증가한다.
15. 가변용량펌프를 사용한 회로보다 설비비는 염가이나, 효율은 좋지 않은 그림에서 나타내는 회로는?



- ① 브레이크 회로 ② 정토크 구동회로
- ③ 정출력 구동회로 ④ 임의위치 로크회로

16. 측정할 때 생기는 오차 중 계통적오차의 원인이 아닌 것은?
- ① 개인오차 ② 우연오차
 - ③ 환경오차 ④ 측정기 고유오차

17. 2개의 입구와 1개의 공통 출구를 가지고, 출구는 입구 압력의 작용에 의하여 한 쪽 방향에 자동적으로 접속 되는 밸브는?
- ① 변환밸브 ② 스로틀밸브
 - ③ 셔플밸브 ④ 연속변환밸브

18. 양 끝을 고정된 연강봉이 온도 22℃에서 가열되어 40℃가 되었다. 이때 재료 내부에 생기는 열응력은 약 얼마인가? (단, 재료의 선팽창계수는 $1.2 \times 10^{-5}/^{\circ}\text{C}$, 탄성계수는 210GPa이다.)
- ① 45.4MPa ② 47.9MPa
 - ③ 50.4MPa ④ 52.9MPa

19. 철강재료 중 수중에서 내식성이 가장 좋은 것은?
- ① 고장력강 ② 공구용 특수강
 - ③ 스테인리스강 ④ 구조용 특수강

20. 탄성한도 내에서 인장하중을 받는 봉에 발생응력이 3배가 되면, 단위체적당 저장되는 에너지는 몇 배 증가하는가?
- ① 2배 ② 4배
 - ③ 8배 ④ 9배

2과목 : 기계열역학

21. 액체 상태 물 2kg을 30℃에서 80℃로 가열하였다. 이 과정에서 물의 엔트로피 변화량을 구하면? (단, 액체 상태 물의 비열은 4.184kJ/kg K로 일정하다)
- ① 0.6391kJ/k ② 1.278kJ/k
 - ③ 4.100kJ/k ④ 8.208kJ/k
22. 압력이 일정할 때 공기 5kg을 0℃에서 100℃까지 가열하는데 필요한 열량은 약 몇 kJ인가? (단, 공기비열 $C_p(\text{kJ/kg } ^{\circ}\text{C})=1.01+0.000079t(^{\circ}\text{C})$ 이다.)
- ① 102 ② 476
 - ③ 490 ④ 507
23. 10℃에서 160℃까지 공기의 평균 정적비열은 0.7315kJ/kg℃이다. 이 온도변화에서 공기 1kg의 내부에너지 변화는?

- ① 107.1kJ ② 109.7kJ
- ③ 120.6kJ ④ 121.7kJ

24. 피스톤이 끼워진 실린더 내에 들어있는 기체가 계로 있다. 이 계에 열이 전달되는 동안 “ $PV^{1.3}=\text{일정}$ ”하게 압력과 체적의 관계가 유지될 경우 기체의 최초압력 및 체적이 200kPa 및 0.04m³이었다면 체적이 0.1m³로 되었을 때 계가 한 일 (kJ)은?
- ① 약 4.35 ② 약 6.41
 - ③ 약 10.56 ④ 약 12.37

25. 시간당 380000kg의 물을 공급하여 수증기를 생산하는 보일러가 있다. 이 보일러에 공급하는 물의 엔탈피는 830kJ/kg 이고, 생산되는 수증기의 엔탈피는 3230kJ/kg이라고 할 때, 발열량이 32000kJ/kg인 석탄을 시간당 34000kg씩 보일러에 공급한다면 이 보일러의 효율은 얼마인가?
- ① 22.6% ② 39.5%
 - ③ 72.3% ④ 83.8%

26. 이상기체의 내부에너지 및 엔탈피는?
- ① 압력만의 함수이다. ② 체적만의 함수이다.
 - ③ 온도만의 함수이다. ④ 온도 및 압력의 함수이다.

27. 아래 보기 중 가장 큰 에너지는?
- ① 100 kW 출력의 엔진이 10시간 동안 한 일
 - ② 발열량 10000kJ/kg의 연료를 100kg 연소시켜 나오는 열량
 - ③ 대기압 하에서 10℃ 물 10m³를 90℃로 가열하는데 필요한 열량(물의 비열은 4.2kJ/kg℃이다.)
 - ④ 시속 100km 로 주행하는 총 질량 2000kg인 자동차의 운동에너지

28. 이상적인 냉동사이클을 따르는 증기압축 냉동장치에서 증발기를 지나는 냉매의 물리적 변화로 옳은 것은?
- ① 압력이 증가한다. ② 엔트로피가 감소한다.
 - ③ 엔탈피가 증가한다. ④ 비체적이 감소한다.

29. 완전히 단열된 실린더의 안의 공기가 피스톤을 밀어 외부로 일을 하였다. 이때 일의 양은? (단, 절대량을 기준으로 한다.)
- ① 공기의 내부에너지 차
 - ② 공기의 엔탈피 차
 - ③ 공기의 엔트로피 차
 - ④ 단열되었으므로 일의 수행은 없다.

30. 과열과 과냉이 없는 증기 압축 냉동 사이클에서 응축온도가 일정할 때 증발온도가 높을수록 성능계수는?
- ① 증가한다.
 - ② 감소한다.
 - ③ 증가할 수도 있고, 감소할 수도 있다.
 - ④ 증발온도는 성능계수와 관계없다.

31. 카르노 열기관의 열효율 (η)식으로 옳은 것은? (단, 공급열량은 Q_1 , 방열량은 Q_2)
- ① $\eta = 1 - Q_2/Q_1$ ② $\eta = 1 + Q_2/Q_1$
 - ③ $\eta = 1 - Q_1/Q_2$ ④ $\eta = 1 + Q_1/Q_2$

32. 열병합발전시스템에 대한 설명으로 옳은 것은?
 ① 증기 동력 시스템에서 전기와 함께 공정용 또는 난방용 시스템을 생산하는 시스템이다.
 ② 증기 동력 사이클 상부에 고온에서 작동하는 수은 동력 사이클을 결합한 시스템이다.
 ③ 가스 터빈에서 방출되는 폐열을 증기 동력 사이클의 열원으로 사용하는 시스템이다.
 ④ 한 단위 재열사이클과 여러 단의 재생사이클의 복합 시스템이다.
33. 실린더 내의 유체가 68kJ/kg의 일을 받고 주위에 36kJ/kg의 열을 방출하였다. 내부에너지의 변화는?
 ① 32kJ/kg 증가 ② 32kJ/kg 감소
 ③ 104kJ/kg 증가 ④ 104kJ/kg 감소
34. 일반적으로 증기압축식 냉동기에서 사용되지 않는 것은?
 ① 응축기 ② 압축기
 ③ 터빈 ④ 팽창밸브
35. 어떤 가솔린기관의 실린더 내경이 6.8cm, 행정이 8cm일 때 평균유효압력 1200 kPa이다. 이 기관의 1행정 당 출력(kJ)은?
 ① 0.04 ② 0.14
 ③ 0.35 ④ 0.44
36. 경로 함수(path function)인 것은?
 ① 엔탈피 ② 열
 ③ 압력 ④ 엔트로피
37. 27°C의 물 1kg과 87°C의 물 1kg이 열의 손실 없이 직접 혼합될 때 생기는 엔트로피의 차는 다음 중 어느 것에 가장 가까운가? (단, 물의 비열은 4.18kJ/kg K로 한다.)
 ① 0.035kJ/K ② 1.36kJ/K
 ③ 4.22kJ/K ④ 5.02kJ/K
38. 수은주에 의해 측정된 대기압이 753mmHg일 때 진공도 90%의 절대압력은? (단, 수은의 밀도는 13600kg/m³, 중력 가속도는 9.8m/s²이다.)
 ① 약 200.08 kPa ② 약 190.08 kPa
 ③ 약 100.04 kPa ④ 약 10.04 kPa
39. 200 m의 높이로부터 250kg의 물체가 땅으로 떨어질 경우 일을 열량으로 환산하면 약 몇 kJ인가? (단, 중력가속도는 9.8m/s²이다.)
 ① 79 ② 117
 ③ 203 ④ 490
40. 이상기체의 비열에 대한 설명으로 옳은 것은?
 ① 정적비열과 정압비열의 절대값의 차이가 엔탈피이다.
 ② 비열비는 기체의 종류에 관계없이 일정하다.
 ③ 정압비열은 정적비열보다 크다.
 ④ 일반적으로 압력은 비열보다 온도의 변화에 민감하다.

- ① 타이머와 노즐을 일체화시킨 것
 ② 분사펌프와 노즐을 일체화시킨 것
 ③ 분사펌프와 타이머를 일체화시킨 것
 ④ 한 개의 노즐로 전체 실린더에 분사하는 것
42. 저항 판을 따라 회전할 때 변위에 대한 신호가 발생하는 센서는?
 ① 그랭크각 센서 ② 수온 센서
 ③ 페일러 센서 ④ 스톱포지션 센서
43. 가솔린 기관과 디젤 기관의 노크 방지방법이 바르게 짝지어진 것은?
 ① 가솔린 기관은 연소실 온도를 낮게, 디젤 기관은 연소실 온도를 높게 한다.
 ② 가솔린 기관은 착화지연기간을 짧게, 디젤 기관은 착화지연기간을 길게 한다.
 ③ 가솔린 기관은 점화시기를 빠르게, 디젤 기관은 분사시기를 늦게 한다.
 ④ 가솔린 기관은 초기 분사량을 적게, 디젤 기관은 초기 분사량을 많게 한다.
44. 출력이 735 kW인 디젤기관에서 연료소비율은 210kg/h이고 연료의 저위발열량은 42000kJ/kg일 때 기관의 제동열효율은?
 ① 25% ② 28%
 ③ 30% ④ 35%
45. 전자제어 가솔린 연료분사장치에서 연료분배파이프에 있는 연료압력 조절기는 무엇에 의해 연료압력을 조절하는가?
 ① 실린더 압축 압력 ② 점화시기
 ③ 기관의 온도 ④ 흡기다기관 진공
46. 일반적인 디젤엔진에서 회전력이 최대가 될 때는?
 ① 공회전(아이들 회전) 할 때 최대가 된다.
 ② 중속일 때 최대가 된다.
 ③ 고속일 때 최대가 된다.
 ④ 회전수와 관계가 없다.
47. 가솔린기관의 유해 배기가스 정화장치인 촉매컨버터에서 산화반응과 환원반응을 일으키는 대표적인 유해가스는?
 ① CO, HC, NOx ② SOx, N₂, H₂O
 ③ H₂O, H₂S, O₂ ④ SOx, H₂SO₄, NO₄
48. LPG차량에서 공회전 시 엔진회전수의 안정성을 확보하기 위해 혼합된 연료를 믹서의 스톱 바이패스 통로를 통하여 추가로 보상하는 장치는?
 ① 대시포트 ② 스톱 위치 센서
 ③ 공전속도 조절 밸브 ④ 피드백 슬레노이드 밸브
49. 행정체적 300cm³, 연소실체적 45cm³인 기관에서 온도 10 0°C의 공기를 흡입하여 압축말에 450°C로 상승하였다면 압축말 실린더 내의 계기압력은? (단, 충전율은 100%이고, 가스는 이상기체로 간주한다.)
 ① 약 65.8 bar ② 약 14.9 bar
 ③ 약 13.9 bar ④ 약 66.8 bar

3과목 : 자동차기관

41. 전자제어 디젤엔진에서 사용되는 유닛 인젝터란?

50. 피스톤 링에 크롬도금을 했을 때의 장점으로 틀린 것은?

- ① 내부식성이 낮다. ② 마찰계수가 적다.
 - ③ 열전도성이 좋다. ④ 용융점이 높다.
51. 전자제어 가솔린기관의 연료펌프 결함 시 예상되는 현상으로 틀린 것은?
- ① 엔진시동이 불량하다.
 - ② 연료펌프의 구동 소음이 커진다.
 - ③ 주행 시 울컥거리거나 가속성능이 떨어진다.
 - ④ ECU의 페일세이프 제어기능이 작동한다.
52. 전자제어 가솔린 기관에서 연료분사정지(fuel-cut)의 목적으로 틀린 것은?
- ① 고온 시동성 향상 ② 촉매의 과열 방지
 - ③ 배출가스 정화 ④ 고속 회전 시 엔진 파손방지
53. 가솔린 직접분사엔진(Gasoline Direct Injection)에 관한 설명으로 틀린 것은?
- ① 연료를 각각의 실린더에 직접 분사한다.
 - ② 초회박 혼합기의 공급 및 연소가 가능하다.
 - ③ 연료를 각각의 흡입구 포트에 분사한다.
 - ④ 고압축 비를 유지할 수 있고 응답성이 우수하다.
54. 윤활유의 요구 특성이 아닌 것은?
- ① 점도지수(Viscosity index)가 낮을 것
 - ② 인화점(Flash Point)이 높을 것
 - ③ 유동점(Pour Point)이 낮을 것
 - ④ 유성(Oiliness)이 높을 것
55. 로터리 기관의 특징을 왕복형 기관과 비교할 때 틀린 것은?
- ① 진동이나 소음이 적다.
 - ② 구조가 복잡하고 부품수가 많다.
 - ③ 고속 회전 시 출력이 저하되는 일이 적다.
 - ④ 출력이 같은 왕복형 기관에 비하여 소형이고 가볍다.
56. 전자제어 기관에서 흡입공기량을 계측하는 센서의 검출방법으로 틀린 것은?
- ① 맵센서 방식은 흡입공기량을 유속 유량으로 검출한다.
 - ② 에어플로 미터식은 흡입공기량을 체적 유량으로 검출한다.
 - ③ 칼만 와류식은 흡입공기량을 체적 유량으로 검출한다.
 - ④ 핫 필름식은 흡입공기량을 질량 유량으로 검출한다.
57. 디젤기관에서 연소에 영향을 미치는 요소로 틀린 것은?
- ① 옥탄가 ② 압축비
 - ③ 회전속도 ④ 흡기온도
58. 기관의 흡입장치에서 흡입효율을 향상시키기 위해 설계 시 응용하는 동적효과가 아닌 것은?
- ① 간섭효과 ② 관성효과
 - ③ 맥동효과 ④ 공명효과
59. 크랭크 각 센서의 간헐적 고장 시 나타나는 현상으로 틀린 것은?
- ① 연료소모가 많아진다.
 - ② 가속성능이 저하된다.

- ③ 공연비 제어가 불량해 진다.
 - ④ 연료압력이 높아진다.
60. 연료탱크의 연료잔량 경고등 센서에 사용되는 소자는?
- ① 가변저항 ② 서미스터
 - ③ 피에조센서 ④ 사이리스터

4과목 : 자동차새시

61. 급제동시 차륜의 하중 변화로 인하여 발생하는 뒷바퀴조기 잠김 현상을 뒷바퀴의 압력을 감소시켜 방지하기 위한 것으로 맞는 것은?
- ① 프로포셔닝 밸브 ② 체크 밸브
 - ③ 마스터 실린더 ④ 하이드로 백
62. 자동차 주행 중 새시계통에서 이상 진동의 원인으로 거리가 먼 것은?
- ① 불균형으로 따른 구동 계통의 회전
 - ② 불균일한 타이어의 회전
 - ③ 기관의 정상연소에 의해 발생하는 일정한 폭발압력
 - ④ 노면의 요철 변화에 따른 불균형
63. 자동변속기에서 관성력을 이용하여 수동변속기 차량의 플라 이휠과 같은 역할을 하는 것은?
- ① 토크컨버터 ② 유성기어장치
 - ③ 클러치 디스크 ④ 스테이터
64. 수동변속기 차량에서 클러치 스프링의 장력을 결정하는 요 인으로 거리가 먼 것은?
- ① 전달 회전토크 ② 마찰계수
 - ③ 클러치판의 평균반경 ④ 스프링의 전단응력
65. 휠 림(rim)의 종류가 아닌 것은?
- ① 2분할 림 ② 광폭심저 림
 - ③ 광폭평저 림 ④ 비트이음 림
66. 4륜 조향장치(4WS)의 제어와 관련된 내용으로 적합한 것 은?
- ① 항상 조향력을 일정하게 제어한다.
 - ② 고속 선회 시 후륜도 전륜과 같은 방향으로 조형된다.
 - ③ 고속 직진 시에는 오히려 불리하다.
 - ④ 저속 회전 시 후륜은 전륜과 같은 방향으로 조향된다.
67. 제동장치에서 유압라인 내에 잔압을 두는 이유는?
- ① 급제동시 노스다운과 앤티 다이브를 방지하기 위해
 - ② 브레이크 작동 늦음과 베이퍼록을 방지하기 위해
 - ③ 제동력을 증가시키기 위해
 - ④ 뒷바퀴의 로크를 방지하기 위해
68. 전륜구동 방식의 차량에서 흔히 나타날 수 있는 토크스티어 현상이란?
- ① 급제동 시 처음에는 조향각도가 증가하다가 감소되는 현 상
 - ② 주행속도가 증가함에 따라 조향각도가 증가되는 현상
 - ③ 주행속도가 증가함에 따라 조향각도가 감소되는 현상

- ④ 급출발 시 드라이브 샤프트가 긴 쪽으로 핸들이 돌아가려는 현상
- 69. 주행 중 제동 시 차량에 나타나는 일반적인 현상은?
 - ① 제동으로 인한 바퀴의 잠김 현상은 앞·뒤 동시에 일어난다.
 - ② 급제동 시 앞바퀴보다 뒷바퀴의 제동력이 더 크게 걸린다.
 - ③ 제동으로 인해 정지하면 차량의 운동에너지는 모두 열에너지로 소모된다.
 - ④ 제동 전·후의 역학적 에너지 보존이 성립된다.
- 70. 전자제어 제동장치에서 전자적으로 프로포셔닝 밸브 역할을 하는 장치는?
 - ① ECS(electronic control system)
 - ② TCS(traction control system)
 - ③ EBD(electronic brake force distribution)
 - ④ EPS(electronic power steering system)
- 71. 공기식 전자제어 현가장치에서 자세제어의 종류가 아닌 것은?
 - ① 앤티 스쿼트 ② 앤티 다이브
 - ③ 앤티 롤 ④ 앤티 요잉
- 72. 차량에 작용하는 공기력과 관련된 내용은?
 - ① 항력은 고속 주행 시 저항을 줄여서 연비 향상을 도모한다.
 - ② 횡력은 주행 중 바람이 옆 방향으로 불 때 발생하나 주행방향 안정성에는 영향을 주지 않는다.
 - ③ 양력은 고속 주행 시 차체 들림 현상을 발생시켜 조향 안정성을 나쁘게 한다.
 - ④ 리어 스포일러를 장착하여 항력과 양력을 줄일 수 없다.
- 73. 자동변속기 차량에서 스톨 점(stall point)에 대한 설명으로 거리가 먼 것은?
 - ① 토크컨버터의 터빈과 펌프의 회전비가 최저(zero)인 점이다.
 - ② 토크컨버터의 터빈과 펌프의 동력 전달효율이 최대인 점이다.
 - ③ 토크컨버터의 터빈과 펌프의 토크 변화비율이 최대인 점이다.
 - ④ 강한 제동이 걸린 상태의 스톨점에서는 차량의 구동력은 0이다.
- 74. 타이어 마모량의 측정방법에 대한 설명 중 틀린 것은?
 - ① 측정은 공차상태로 하고 타이어의 공기압은 표준공기압으로 한다.
 - ② 접지부 임의의 한 점에서 120도 지점이다. 1/4, 3/4지점 주위의 요철무늬의 깊이를 측정한다.
 - ③ 요철무늬의 깊이 측정값은 타이어 4개 측정값을 평균으로 한다.
 - ④ 요철형의 무늬 깊이를 측정할 때의 타이어 공기압은 표준공기압으로 한다.
- 75. 단순 유성기어장치에서 선기어를 고정하고, 유성기어 캐리어를 구동하면 링기어는?
 - ① 감속된다. ② 중속된다.

- ③ 역회전된다. ④ 역회전 감속된다.
- 76. 스프링 정수가 3kgf/mm인 코일 스프링을 15mm로 압축하려면 필요한 힘은?
 - ① 25kgf ② 35kgf
 - ③ 45kgf ④ 55kgf
- 77. 전자제어 제동장치에서 고장으로 발생되어도 EBD 장치는 정상으로 작동되는 조건은?
 - ① 컴퓨터의 고장
 - ② 모터 펌프의 고장
 - ③ HCU 내 후륜 솔레노이드 밸브고장
 - ④ 휠 스피드센서 2개 이상 고장
- 78. 자동변속기의 토크 컨버터에서 스테이터에 구성된 일방향 클러치가 고착되었을 때 나타나는 현상?
 - ① 정지 후 출발이 곤란하다. ② 저속에서 가속이 어렵다.
 - ③ 고속 주행이 어렵다. ④ 스톨 회전수가 낮아진다.
- 79. 전자제어 구동력 조절장치(TCS)에서 제어 방식의 종류로 틀린 것은?
 - ① 엔진 토크 제어방식 ② 브레이크 제어방식
 - ③ 차동장치 제어방식 ④ 컨버터 제어방식
- 80. 조향핸들을 1회전 했을 때 피트먼 양이 30° 움직였다면 조향 기어비는?
 - ① 10 : 1 ② 11 : 1
 - ③ 12 : 1 ④ 13 : 1

5과목 : 자동차전기

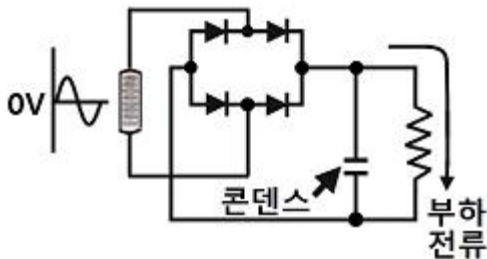
- 81. 가솔린 엔진의 회전수가 3000rpm, 최대 폭발압력이 될 때까지의 시간이 3ms가 소요된다면 ATDC 10°에서 최대 폭발압력이 되기 위한 점화 시기는?
 - ① 압축행정 BTDC 15° ② 압축행정 BTDC 25°
 - ③ 압축행정 BTDC 44° ④ 압축행정 BTDC 54°
- 82. 하이브리드 전기자동차에서 자동차의 전구 및 각종 전기 장치의 구동 전기 에너지를 공급하는 기능을 하는 것은?
 - ① 보조 배터리 ② 변속기 제어기
 - ③ 모터 제어기 ④ 엔진 제어기
- 83. 자동차의 각종 전기장치 중 전기적 에너지를 열로 바꾸어 이용하는 것은?
 - ① 서미스터 ② 시가라이터
 - ③ 기동전동기 ④ 솔레노이드
- 84. 전기회로의 접촉저항을 줄이는 방법으로 틀린 것은?
 - ① 접촉 단자를 도금한다.
 - ② 접촉 압력을 증가시킨다.
 - ③ 접촉 면적을 감소시킨다.
 - ④ 접촉면과 주위를 청결하게 한다.
- 85. 자동차용 납산 축전지의 커넥터와 단자기동에 관한 설명 중 틀린 것은?
 - ① 커넥터와 단자기동은 납 합금으로 되어 있다.

- ② 양극은 지름이 굵고, 음극은 가늘다.
- ③ 양극은 P(+), 음극은 N(-)의 문자로 표기하기도 한다.
- ④ 극판의 수가 많을 쪽 단자극이 양극이다.

86. 좌·우 방향 지시등의 점멸회수가 다를 때의 원인으로 틀린 것은?

- ① 전구 용량의 상이
- ② 축전지 전압 저하
- ③ 좌·우 전구 중 어느 하나의 접지 불량
- ④ 앞·뒤 전구 중 하나가 단선

87. 그림과 같은 콘덴서 평활회로에서 콘덴서는 부하에 흐르는 전류의 파형을 ()에 가깝게 만들어 주는 역할을 한다. ()에 들어갈 말은?



- ① 교류 ② 직류
- ③ 증폭전류 ④ 유도전류

88. 아날로그 회로시험기 사용법으로 옳은 것은?

- ① 측정 리드 봉을 접촉한 상태에서 셀렉터 전환을 한다.
- ② 콘덴서 양부 확인은 저항 및 DC전압 레인지에서 확인할 수 있다.
- ③ 전압 측정 시 리드 봉 두 개를 단락시키고 영점 조정한다.
- ④ 띠(색) 저항 측정 시 흑(-), 적(+)색 리드 봉의 방향에 주의한다.

89. 자동차 전기장치에서 배터리의 설명으로 틀린 것은?

- ① 엔진 시동 시 기동 전동기와 점화계통에 충분한 전기 에너지를 공급한다.
- ② 발전기 출력이 부족하면 각종 전기 장치는 전기적 에너지를 배터리로부터 공급받는다.
- ③ 주행상태에 따른 발전기 출력과 전기적 부하 상태의 불평형을 조정한다.
- ④ 모든 전기장치에 대하여 전류 안전장치 기능을 갖는다.

90. 차량위치 검출 방법 중 GPS(global positioning system) 방식의 단점으로 틀린 것은?

- ① 터널이나 빌딩사이 등 위성이 보이지 않은 곳(전파 미도달지역)에서는 측위가 불가능
- ② 민간 이용의 측위 정도에는 공칭 30~100m의 오차 발생
- ③ 기하학적 계산 원리로 수신기에서 본 위성의 배치에 딸 측위 상태에 큰 오차 발생
- ④ 주파수 채널의 한계로 인한 이용자 수 제한

91. 노킹센서에 대한 설명으로 틀린 것은?

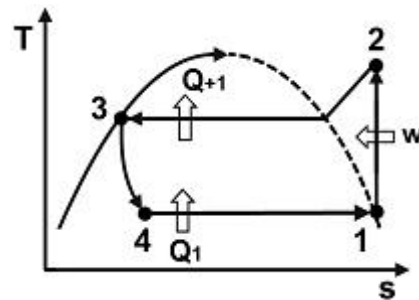
- ① 엔진 헤드의 측면에 장착하여 노킹 영역을 검출한다.
- ② 엔진의 노킹 상태를 검출하여 점화시기를 제어한다.
- ③ 피에조 압전 현상을 이용하여 노킹상태를 검출한다.

④ 노킹센서의 종류에는 공진형과 비공진형이 있다.

92. 교류 발전기에 대한 설명으로 옳은 것은?

- ① 차량에 장착된 배터리의 급속 충전 시 발전기와 무관하다.
- ② 기관이 작동되고 있는 상태에서 출력단자를 단락하여 불꽃에 의한 발생 전압을 점검한다.
- ③ B단자에는 배터리 전압이 항상 걸려있으므로 차체와의 쇼트에 주의한다.
- ④ 출력전압은 스테이터 코일의 자력크기에 의해 결정된다.

93. 냉방장치에서 냉매의 상태면화(T-s선도)에서 각 과정별 설명으로 틀린 것은?

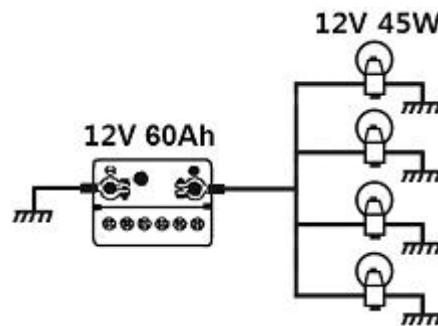


- ① 1 → 2 : 압축기의 압축과정
- ② 2 → 3 : 응축기의 응축과정
- ③ 3 → 4 : 건조기의 팽창과정
- ④ 4 → 1 : 증발기의 증발과정

94. 내부에 불활성 가스가 들어있으며 사용에 따른 광도변화가 거의 없고 대기 조건에 따라 반사경이 흐려지지 않은 전조등의 형식은?

- ① 세미실드 방식 ② 실드 방식
- ③ 하이 방식 ④ 로 방식

95. 12V-60Ah의 축전지에 12V용 45W의 전구 4개를 그림과 같이 연결하였을 때 배터리에서 출력되는 전류는?



- ① 15A ② 20A
- ③ 25A ④ 3.75A

96. 주행거리가 짧은 전기자동차의 단점을 보완하기 위하여 만든 자동차로 전기자동차의 주동력인 전기배터리에 보조 동역장치를 조합하여 만든 자동차는?

- ① 하이브리드 자동차 ② 태양광 자동차
- ③ 천연가스 자동차 ④ 전기 자동차

97. 전자제어 점화장치에서 컨트롤 유닛(ECU)의 점화시기 제어와 관련된 내용으로 옳은 것은?

- ① 냉각수 온도가 낮을 때는 진각 보정한다.

- ② 대기 압력이 높을 때는 진각 보정한다.
 - ③ 흡기온도에 상관없이 항상 일정하게 고정된다.
 - ④ 노킹센서의 신호가 들어오면 진각 보정한다.
98. 냉방장치에서 냉매 속에 있는 수분과 이물질 제거하며 냉매를 저장하고 액체 상태의 냉매를 팽창밸브로 공급해주는 것은?
- ① 증발기(evaporator) ② 압축기(compressor)
 - ③ 응축기(condenser) ④ 건조기(receiver drier)
99. 점화플러그의 표시가 BP 6ES-11이라고 표시되어 있을 때 6의 의미는?
- ① 나사부 지름 ② 열가
 - ③ 플러그 간극 ④ 나사부 길이
100. 가솔린 기관의 압축압력을 시험하기 위한 기관의 회전수로 적합한 것은?
- ① 약 120~240rpm ② 약 450~550rpm
 - ③ 약 700~800rpm ④ 약 2000rpm

| | | | | | | | | | |
|----|----|----|----|----|----|----|----|----|-----|
| 1 | 2 | 3 | 4 | 5 | 6 | 7 | 8 | 9 | 10 |
| ③ | ③ | ② | ④ | ③ | ② | ④ | ③ | ④ | ① |
| 11 | 12 | 13 | 14 | 15 | 16 | 17 | 18 | 19 | 20 |
| ① | ④ | ① | ① | ② | ② | ③ | ① | ③ | ④ |
| 21 | 22 | 23 | 24 | 25 | 26 | 27 | 28 | 29 | 30 |
| ② | ④ | ② | ② | ④ | ③ | ① | ③ | ① | ① |
| 31 | 32 | 33 | 34 | 35 | 36 | 37 | 38 | 39 | 40 |
| ① | ① | ① | ③ | ③ | ② | ① | ④ | ④ | ③ |
| 41 | 42 | 43 | 44 | 45 | 46 | 47 | 48 | 49 | 50 |
| ② | ④ | ① | ③ | ④ | ② | ① | ③ | ③ | ① |
| 51 | 52 | 53 | 54 | 55 | 56 | 57 | 58 | 59 | 60 |
| ④ | ① | ③ | ① | ② | ① | ① | ① | ④ | ② |
| 61 | 62 | 63 | 64 | 65 | 66 | 67 | 68 | 69 | 70 |
| ① | ③ | ① | ④ | ④ | ② | ② | ④ | ③ | ③ |
| 71 | 72 | 73 | 74 | 75 | 76 | 77 | 78 | 79 | 80 |
| ④ | ③ | ② | ③ | ② | ③ | ② | ③ | ④ | ③ |
| 81 | 82 | 83 | 84 | 85 | 86 | 87 | 88 | 89 | 90 |
| ③ | ① | ② | ③ | ④ | ② | ② | ② | ④ | ④ |
| 91 | 92 | 93 | 94 | 95 | 96 | 97 | 98 | 99 | 100 |
| ① | ③ | ③ | ② | ① | ① | ① | ④ | ② | ① |