

1과목 : 일반기계공학

1. 다음 중 큐폴라의 규격에 해당하는 것은?

- ① 매시간당 용해되는 철의 무게
- ② 24시간당 용해되는 철의 무게
- ③ 1회에 용해 할 수 있는 철의 무게
- ④ 1회 용해하는데 사용된 코크스의 무게

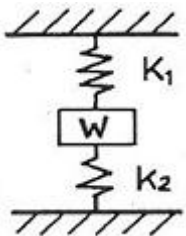
2. 500℃ 이상의 고온에서 장시간 사용하는 연강재료의 안전계수를 구할 때의 기초 강도는?

- ① 항복점
- ② 극한강도
- ③ 허용응력
- ④ 크리이프한도

3. 비틀림을 받는 원형 단면 축의 극관성모멘트는? (단, d는 원형 단면의 지름이다.)

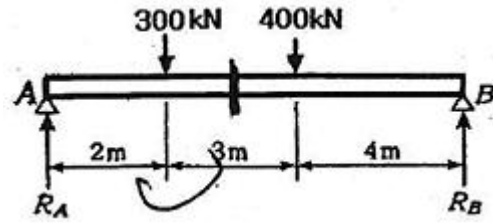
- ①  $\frac{\pi d^3}{16}$
- ②  $\frac{\pi d^3}{32}$
- ③  $\frac{\pi d^4}{16}$
- ④  $\frac{\pi d^4}{32}$

4. 그림과 같은 코일 스프링 장치에서 W는 작용하는 하중, 스프링 상수를  $K_1, K_2$ 라 할 경우, 합성스프링 상수를 바르게 표한 것은?



- ①  $K_1 + K_2$
- ②  $\frac{1}{K_1 + K_2}$
- ③  $\frac{K_1 K_2}{K_1 + K_2}$
- ④  $\frac{K_1 + K_2}{K_1 K_2}$

5. 그림과 같은 단순보에서  $R_A$ 와  $R_B$ 의 값으로 적절한 것은?



- ①  $R_A = 396.8 \text{ kN}$   $R_B = 303.2 \text{ kN}$
- ②  $R_A = 411.1 \text{ kN}$   $R_B = 288.9 \text{ kN}$
- ③  $R_A = 432.3 \text{ kN}$   $R_B = 267.7 \text{ kN}$
- ④  $R_A = 467.4 \text{ kN}$   $R_B = 232.6 \text{ kN}$

6. 다음 중 연삭재료로 사용되는 재료가 아닌 것은?

- ① 석면
- ② 산화코롬
- ③ 산화철
- ④ 알루미늄

7. 세로 방향으로 쪼개져 있어 구멍의 크기나 핀보다 작아도 망치로 때려 박을 수 있는 핀으로 충격이나 진동을 받는 곳에 사용하며 지지력이 매우 큰 장점이 있는 핀은?

- ① 스냅(snap)핀
- ② 스프링(spring)핀
- ③ 평행(parallel)핀
- ④ 테이퍼(taper)핀

8. 마이크로미터의 측정면이나 블록 게이지의 측정면과 같이 비교적 작고, 정밀도가 높은 측정물의 평면도 검사에 사용하는 측정기로 가장 적합한 것은?

- ① 옵티컬 플랫(optical flat)
- ② 윤곽 투영기(profile projector)
- ③ 콤비네이션 세트(combination set)
- ④ 오토 콜리메이터(auto-collimator)

9. 다음 중 황동의 구멍 뚫기 작업에 사용하는 드릴의 날끝각으로 가장 적절한 것은?

- ① 60°
- ② 100°
- ③ 118°
- ④ 140°

10. 소성가공법에서 판금가공의 종류가 아닌 것은?

- ① 굽힘가공
- ② 타출가공
- ③ 압출가공
- ④ 전단가공

11. 단면이 60mm × 35mm인 장방형 보에 발생하는 압축응력이 5N/mm<sup>2</sup>일 경우, 몇 kN의 압축력이 작용하는가?

- ① 5.75 kN
- ② 10.5 kN
- ③ 21.0 kN
- ④ 42.0 kN

12. 평벨트 풀리의 벨트 접촉면의 중앙부가 약간 높은 이유로 가장 적절한 것은?

- ① 벨트의 중량을 감소시키기 위하여
- ② 벨트의 접촉각을 크게 하기 위하여
- ③ 벨트가 마모되는 것을 방지하기 위하여
- ④ 벨트가 벗겨지는 것을 방지하기 위하여

13. 내연기관 실린더, 실린더 헤드 등에 사용되는 재료로서 주철 중 탄소의 일부가 유리되어 흑연화 되어 있는 것을 무엇이라 하는가?

- ① 회주철
- ② 백주철
- ③ 반주철
- ④ 가단주철

14. 티탄 및 티탄합금에 관한 설명으로 옳지 않은 것은?  
 ① 티탄의 비중은 약 4.51로 철에 비해 가볍고 강도가 크다.  
 ② 티탄합금은 저온에서 특히 강도가 크고 내식성, 내마모성이 우수하다.  
 ③ 열처리된 티탄합금은 다른 구조용 재료에 비해 항복비와 내구비가 높다.  
 ④ 티탄합금은 티탄의 성질을 개선하기 위하여 Al, Sn, Mn, Fe, Mo, V 등의 합금원소를 첨가한다.
15. 유니버설 이음(Universal joint)에 관한 설명으로 옳은 것은?  
 ① 두 축이 평행하고 있을 때 사용하는 클러치이다.  
 ② 두 축이 교차하고 있을 때 사용하는 크랭크 축이다.  
 ③ 두 축이 직교할 때 사용되고 운전 중 단속할 수 있다.  
 ④ 두 축이 교차하는 경우에 사용되는 커플링의 일종이다.
16. 나사의 효율을 바르게 표기한 것은?  
 ① 리드각/나사각  
 ② 나사에 준 일량 / 나사가 이룬 일량  
 ③ 나사가 이룬 일량 / 나사에 준 일량  
 ④ 마찰이 있는 경우의 회전력 / 마찰이 없는 경우의 회전력
17. 가스용접에서 아세틸렌 발생기의 형식에 맞지 않는 것은?  
 ① 주수식                      ② 침투식  
 ③ 투입식                      ④ 침지식
18. 유압작동유가 구비하여야 할 조건으로 옳지 않은 것은?  
 ① 점동부의 마모가 적을 것  
 ② 운전조건 범위에서 휘발성이 적을 것  
 ③ 넓은 온도 범위에서 점도 변화가 적을 것  
 ④ 유압장치에서 사용되는 재료에 대하여 활성일 것
19. 유량이 20m<sup>2</sup>/sec인 사류펌프의 양정이 5m이면 이 펌프의 동력은 얼마인가? (단, 이 유체의 비중량은 9800N/m<sup>2</sup>으로 한다.)  
 ① 98 kW                      ② 980kW  
 ③ 9800kW                    ④ 98000kW
20. 유압펌프의 입구와 출구에서 진공계 또는 압력계의 지침이 크게 흔들리고 송출량이 급변하는 현상은?  
 ① 수격현상                    ② 언로더현상  
 ③ 서징현상                    ④ 캐비테이션

2과목 : 자동차엔진

21. 엔진최대출력의 정격회전수가 4000rpm인 경유사용자동차 배출 가스 정밀검사 방법 중 부하검사의 Lug-Down 3모드에서 3모드에 해당하는 엔진회전수는?  
 ① 2800 rpm                  ② 3000 rpm  
 ③ 3200 rpm                  ④ 4000 rpm
22. 연료펌프의 체크 밸브(check valve)가 열린 채로 고장 났을 때의 설명으로 가장 거리가 먼 것은?  
 ① 시동이 걸리지 않는다.

- ② 주행에 큰 영향은 없다.  
 ③ 시동이 지연된다.  
 ④ 연료펌프는 작동된다.
23. 전자제어 연료분사장치에서 분사량 보정과 관계없는 것은?  
 ① 아이들 스피드 액츄에이터  
 ② 수온 센서  
 ③ 배터리 전압  
 ④ 스로틀 포지션 센서
24. 전자제어 기관에서 주로 질소산화물을 감소시키기 위해 설치한 장치는?  
 ① EGR 장치                  ② PCV 장치  
 ③ PCSV 장치                  ④ ECS 장치
25. 가솔린 기관의 사이클을 공기 표준 사이클로 간주하기 위한 가정에 속하지 않는 것은?  
 ① 급열은 실린더 내부에서 연소에 의해 행하여진다.  
 ② 동작유체는 이상기체이다.  
 ③ 비열은 온도에 따라 변화하지 않는 것으로 보며, 압축 행정과 팽창 행정의 단열지수는 같다.  
 ④ 사이클 과정을 하는 동작물질의 양은 일정하다.
26. 어떤 오토 기관의 배기가스 온도를 측정할 결과 전부하운전 시에는 850℃, 공전 시에는 350℃일 때 각각 절대 온도 (K) 환산한 것으로 옳은 것은? (단, 소수점 이하는 제외한다.)  
 ① 1850, 1350                  ② 850, 350  
 ③ 1123, 623                  ④ 577, 77
27. 전자제어 가솔린 기관에서 냉각수온에 따른 연료증량 보정 신호로 사용하는 것으로 엔진 냉각수 온도를 감지하는 부품은?  
 ① 수온 스위치                  ② 수온 조절기  
 ③ 수온 센서                    ④ 수온 게이지
28. 동일한 배기량으로 피스톤 평균속도를 증가시키지 않고, 기관의 회전속도를 높이려고 할 때의 설명으로 옳은 것은?  
 ① 실린더 내경을 작게, 행정을 크게 해야 한다.  
 ② 실린더 내경을 크게, 행정을 작게 해야 한다.  
 ③ 실린더 내경과 행정을 모두 크게 해야 한다.  
 ④ 실린더 내경과 행정을 모두 작게 해야 한다.
29. 기관과 파워트레인 시스템에서 네트워크 신호 라인의 점검에 대한 내용으로 옳은 것은?  
 ① IG off 상태에서 CAN 라인의 저항을 측정한다.  
 ② IG on 상태에서 CAN 라인의 저항을 측정한다.  
 ③ CAN 버스 라인의 저항은 240Ω이 나타나면 정상이다.  
 ④ CAN 버스 라인의 저항은 0Ω이 나타나면 단선이다.
30. 엔진오일의 분류 방법 중 점도에 따른 분류는?  
 ① SAE 분류                    ② API 분류  
 ③ MPI 분류                    ④ ASE 분류
31. 2행정 사이클 기관의 소기 방식과 관계가 없는 것은?  
 ① 루프 소기식                  ② 단류 소기식

- ③ 횡단 소기식      ④ 복류 소기식
32. 전자제어 가솔린기관에서 수온센서의 신호를 이용한 연료분사량 보정이 아닌 것은?  
 ① 인젝터 분사시간 보정      ② 배기온도 증량 보정  
 ③ 시동 후 증량 보정      ④ 난기 증량 보정
33. 광투과식 매연 측정기의 매연 측정방법에 대한 내용으로 옳은 것은?  
 ① 3회 연속 측정된 매연 농도를 산술 평균하여 소수점 첫째 자리 수 까지 최종 측정치로 한다.  
 ② 3회 측정 후 최대치와 최소치가 10%를 초과한 경우 재측정한다.  
 ③ 시료채취관을 5cm정도의 깊이로 삽입한다.  
 ④ 매연측정 시 엔진은 공회전 상태가 되어야 한다.
34. 가솔린기관에서 점화계통의 이상으로 연소가 이루어지지 않았을 때 산소센서(지르코니아 방식)에 대한 진단기에서의 출력값으로 옳은 것은?  
 ① 0 ~ 200 mV 정도 표시된다.  
 ② 400 ~ 500 mV 정도 표시된다.  
 ③ 800 ~ 1000 mV 정도 표시된다.  
 ④ 1500 ~ 1600 mV 정도 표시된다.
35. 가솔린 기관과 비교한 LPG 기관에 대한 설명으로 옳은 것은?  
 ① 저속에서 노킹이 자주 발생한다.  
 ② 프로판과 부탄을 사용한다.  
 ③ 액화가스는 압축행정말 부근에서 완전 기체상태가 된다.  
 ④ 타르의 생성이 없다.
36. 전자제어 자동차에서 ECU로 입력되는 신호 중 디지털 신호가 아닌 것은?  
 ① 홀센서 방식의 차속 센서 신호  
 ② 에어컨 스위치 신호  
 ③ 클러치 스위치 신호  
 ④ 가속페달위치 센서 신호
37. LPI 기관에서 연료를 액상으로 유지하고 배관 파손 시 용기 내의 연료가 급격히 방출되는 것을 방지하는 것은?  
 ① 릴리프 밸브      ② 과류방지 밸브  
 ③ 연료차단 밸브      ④ 매뉴얼 밸브
38. 기관의 가변흡입장치(variable intake control system)의 작동원리에 대한 내용으로 틀린 것은?  
 ① 기관의 저속과 고속에서 기관 출력을 향상시킨다.  
 ② 기관이 저속일 때 흡기다기관의 길이를 짧게 한다.  
 ③ 기관이 고속일 때 흡입공기 흐름의 회로를 짧게 한다.  
 ④ 기관 회전속도에 따라 흡입공기흐름의 회로를 자동적으로 조정하는 것이다.
39. 48PS 내는 가솔린 기관이 8시간에 120ℓ의 연료를 소비하였다면 제동연료 소비율은 몇 g/PS·h 인가? (단, 연료의 비중은 0.74이다.)  
 ① 약 180      ② 약 231  
 ③ 약 251      ④ 약 280

40. 디젤기관의 구성품에 속하지 않는 것은?  
 ① 예열장치      ② 점화장치  
 ③ 연료분사장치      ④ 냉시동 보조장치

3과목 : 자동차새시

41. 다음 중 조향장치와 관계없는 것은?  
 ① 스티어링 기어      ② 피트먼 암  
 ③ 타이 로드      ④ 속업쇼버
42. 자동변속기의 오일압력이 너무 낮은 원인으로 틀린 것은?  
 ① 엔진 RPM이 높다.  
 ② 오일펌프 마모가 심하다.  
 ③ 오일 필터가 막혔다.  
 ④ 릴리프 밸브 스프링 장력이 약하다.
43. 진공 배력장치인 마스터 백에서 브레이크를 작동시켰을 때에 대한 설명으로 틀린 것은? (단, 완전제동 위치인 경우)  
 ① 진공밸브는 닫히고, 공기밸브는 열린다.  
 ② 파워피스톤의 한쪽은 흡기다기관의 부압이 작용하고 반대쪽은 대기압이 작용한다.  
 ③ 압력차에 의해서 마스터실린더의 푸시로드를 밀어서 제동력을 증가시킨다.  
 ④ 압력차가 막판스프링의 힘보다 크면 피스톤의 페달 쪽으로 움직인다.
44. 총질량 22000kg인 화물자동차가 6.72m/s<sup>2</sup>의 감속도로 제동되고 있다. 이때 제동력의 크기는?  
 ① 약 3273.8 kN      ② 약 3273.8 kgf  
 ③ 약 147.8 kN      ④ 약 147.8 kgf
45. ABS(Anti-lock Brake System)장치에서 주행 중 급제동하였을 때 작동에 대한 설명으로 틀린 것은?  
 ① 후륜의 조기 고착을 방지하여 옆 방향 미끄러짐을 방지한다.  
 ② 고착된 바퀴의 휠 실린더에 작용하는 유압을 감압시킨다.  
 ③ 회전하는 바퀴의 휠 실린더에 작용하는 유압을 감압시킨다.  
 ④ 후륜의 고착을 방지하여 차체의 스핀으로 인한 전복을 방지한다.
46. 전자제어 자동변속기에서 댐퍼 또는 록업 클러치가 공회전시에 작동된다면 나타날 수 있는 현상으로 옳은 것은?  
 ① 엔진시동이 꺼진다.  
 ② 1단에서 2단으로 변속이 된다.  
 ③ 기어 변속이 안 된다.  
 ④ 출력이 떨어진다.
47. 자동변속기에서 고장코드의 기억소거를 위한 조건으로 거리가 먼 것은?  
 ① 이그니션 키는 ON 상태여야 한다.  
 ② 자기진단 점검 단자가 단선되어야 한다.  
 ③ 출력축 속도센서의 단선이 없어야 한다.  
 ④ 인히비터 스위치 커백터가 연결되어야 한다.

48. 동기물림방식 수동변속기에서 입력축과 출력축의 회전속도를 신속하게 일치시켜 기어물림이 원활하게 이루어지게 하는 장치는?

- ① 싱크로 메시 기구                      ② 도그 클러치
- ③ 시프트 포크                            ④ 슬라이딩 기어

49. 주행 중 급제동에 의해 모든 바퀴가 고정된 경우 제동거리를 산출하는 식으로 옳은 것은? (단, L=제동거리, v: 차속, μ:타이어와 노면 사이의 마찰계수, g:중력가속도)

- ①  $L = \frac{V^2}{2\mu g}$
- ②  $L = \frac{V}{2\mu g}$
- ③  $L = \frac{g}{2\mu V}$
- ④  $L = \frac{\mu}{2\mu g}$

50. 고무로 피복된 코드를 여러 겹 겹친 층에 해당되며, 타이어에서 타이어 골격을 이루는 부분은?

- ① 카커스 부                              ② 트레드 부
- ③ 솔더 부                                 ④ 비드 부

51. 표와 같은 제원인 승용차의 최소회전반경은 약 몇 m인가?

항 목	제 원
축 거	2300 mm
윤 거	1040 mm
외측전륜의 최대 조향각도	30°
내측전륜의 최대 조향각도	38°

- ① 2.6                                      ② 2.9
- ③ 3.7                                      ④ 4.6

52. 제동장치 중 공기브레이크와 관계가 없는 것은?

- ① 브레이크 밸브
- ② 하이드로릭 브레이크 부스터
- ③ 릴레이 밸브
- ④ 킥 릴리스 밸브

53. ABS(Anti-lock brake system)에서 휠 스피드 센서(wheel speed sensor)파형의 설명으로 옳은 것은? (단, 마그네틱 픽업 코일 방식)

- ① 직류 전압 파형이 점선으로 나타난다.
- ② 교류 전압 파형이다.
- ③ 에어갭이 적절하면 파형이 접지선과 일치한다.
- ④ 피크 전압은 최소 12V 이상이다.

54. 전자제어 자동변속기의 댐퍼 클러치 작동에 대한 설명으로 옳은 것은?

- ① 작동은 오버드라이브 솔레노이드 밸브의 듀티율로 결정된다.
- ② 페일세이프 모드에서 토크 확보를 위해 댐퍼 클러치를

동작시킨다.

- ③ 급가속 시는 토크 확보를 위해 댐퍼 클러치 작동을 유지한다.
- ④ 스톱포지션 센서 개도와 차속 등의 상황에 따라 작동과 비작동이 반복된다.

55. 전자제어 현가장치(ECS) 중 차고조절제어 기능은 없고 감쇠력만을 제어하는 현가방식은?

- ① 감쇠력 가변식과 세미액티브 방식
- ② 감쇠력 가변식과 복합식
- ③ 세미액티브 방식과 복합식
- ④ 세미액티브 방식과 액티브 방식

56. 수동변속기 차량에서 클러치가 미끄러지는 경우가 아닌 것은?

- ① 클러치 페달의 자유 간격이 크다.
- ② 클러치 스프링 장력이 약하다.
- ③ 클러치판에 기름이 부착되었다.
- ④ 클러치판이 마멸되었다.

57. 차륜정렬 목적에 해당되지 않는 것은?

- ① 조향 핸들에 복원성을 준다.
- ② 바퀴가 옆 방향으로 미끄러지는 것과 타이어의 마멸을 최소화한다.
- ③ 위급상황에서 급제동 시 조향안정성을 제공한다.
- ④ 조향 핸들의 조작력을 작게 하여 준다.

58. 하이드로 플래닝 현상의 방지법이 아닌 것은?

- ① 타이어의 공기압력을 표준보다 15~20% 낮춘다.
- ② 트레드 마멸이 적은 타이어를 사용한다.
- ③ 타이어의 공기압력을 높이고 주행속도를 낮춘다.
- ④ 마모가 적은 리브패턴 타이어를 사용한다.

59. 동력 전달장치에서 차동 기어장치의 구조 및 작동에 대한 설명으로 틀린 것은?

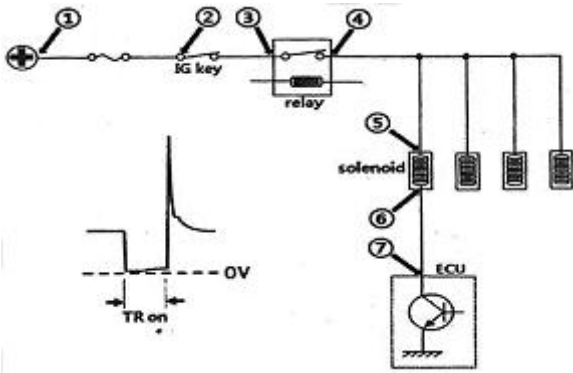
- ① 래크와 피니언 기어의 원리를 이용하여 좌·우 바퀴의 회전수를 변화시킨다.
- ② 피니언 기어, 피니언 축, 사이드 기어로 구성되어있다.
- ③ 피니언 기어는 직진 주행 시 자전하고 선회 시 공전한다.
- ④ 사이드 기어는 차동 피니언 기어와 맞물려 있다.

60. 주행안정성과 승차감을 향상시킬 목적으로 전자제어 현가장치가 변화시키는 것으로 옳은 것은?

- ① 토인                                      ② 속업쇼버의 감쇠계수
- ③ 윤중                                      ④ 타이어의 접지력

**4과목 : 자동차전기**

61. 그림과 같은 인젝터 회로 점검에 대한 설명으로 옳은 것은?



- ① ⑤번과 접지 사이에서 전압파형 측정 시 인젝터와 ECU 간의 접속 상태를 알 수 있다.
- ② 릴레이 접점의 저항여부를 판단하기 위한 최적 측정 장소는 ③과 ④ 사이 전류 측정이다.
- ③ 인젝터 서지전압 측정은 ⑤번과 접지 사이에서 행하는 것이 가장 좋다.
- ④ IG key ON 후 TR이 off 시 ⑤번과 ⑦번 사이의 전압은 0V 이어야 한다.

62. 주차 보조장치에서 차량과 장애물의 거리 신호를 컨트롤 유닛으로 보내주는 센서는?

- ① 초음파 센서                      ② 레이저 센서
- ③ 마그네틱 센서                    ④ 적분 센서

63. 자동차의 앞면에 안개등을 설치할 경우 1등 당 광도로 자동차안전 기준에 적합한 것은?

- ① 10000 cd                          ② 12000 cd
- ③ 13000 cd                          ④ 15000cd

64. 점화코일에서 1차 코일의 권수 200회, 2차 코일의 권수 20000회 일 때 2차 코일에 유기되는 전압은? (단, 1차 코일 유기전압은 300V이고 축전지는 12V이다.)

- ① 15000 V                          ② 25000 V
- ③ 30000 V                          ④ 50000 V

65. 점화 2차파형에서 점화전압이 높을 수 있는 원인으로 옳은 것은?

- ① 2차 점화회로 내 저항이 감소
- ② 실린더 내 압축 압력이 감소
- ③ 점화플러그의 간극 커짐
- ④ 연소실 내 혼합기가 농후

66. 점화플러그의 규격 표기가 BKR5E 일 때 숫자 5의 의미는?

- ① 열가                                  ② 나사지름
- ③ 저항 내장형 종류                  ④ 간극

67. 교류발전기에서 생성되는 기전력의 크기와 관계가 없는 것은?

- ① 로터코일의 회전속도
- ② 스테이터 코일의 권수
- ③ 제너다이오드 전류의 세기
- ④ 로터코일에 흐르는 전류의 세기

68. 자동차 뒷면 차량등록번호판 숫자 위의 조도는 각 측정점에서 몇 룩스 이상이어야 하는가?

- ① 2                                      ② 4
- ③ 6                                      ④ 8

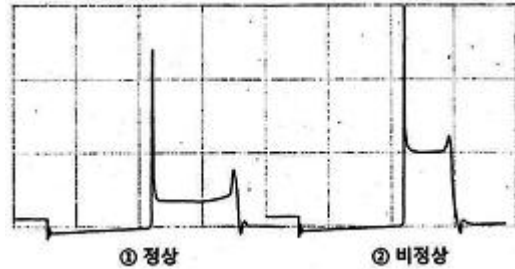
69. 순방향으로 전류를 흐르게 하였을 때 빛이 발생하는 반도체는?

- ① 포토다이오드                      ② 제너 다이오드
- ③ 발광다이오드                      ④ 실리콘 다이오드

70. L단자와 S단자로 구성된 발전기에서 L단자에 대한 설명으로 틀린 것은?

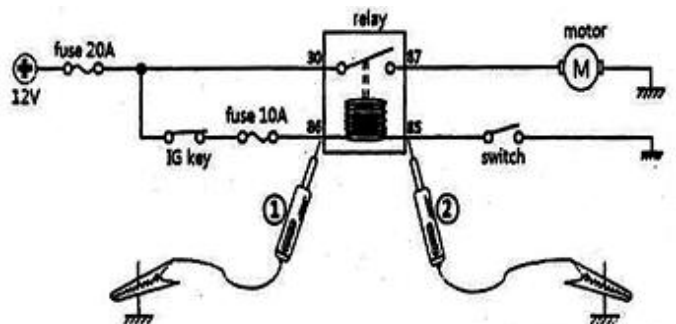
- ① L단자는 충전 경고등 작동선이다.
- ② 뒷 유리 열선시스템에서도 L단자 신호를 사용한다.
- ③ 시동 후 L단자 전압은 시동 전 배터리 전압보다 높다.
- ④ L단자 회로가 단선되면 충전 경고등이 점등된다.

71. 그림과 같은 점화 2차 파형에서 ①의 파형이 정상이라 할 때 ②와 같이 측정되는 원인으로 옳은 것은?



- ① 압축압력이 규정보다 낮다.
- ② 점화시기가 늦다.
- ③ 점화 2차라인에 저항이 과대하다.
- ④ 점화플러그 간극이 규정보다 작다.

72. 그림과 같은 상태에서 86번과 85번 단자에 각각 ① 또는 ②와 같이 측정되는 원인으로 옳은 것은?



- ① ①의 상태에서 테스트램프 점등, ②의 상태에서 점등하지 않지만 릴레이가 동작한다.
- ② ①과 ②, 모든 상태에서 테스트램프가 점등하지만 ①의 상태에서는 릴레이가 동작한다.
- ③ ①과 ②, 모든 상태에서 테스트램프가 점등하지 않지만 ②의 상태에서는 릴레이가 동작한다.
- ④ ①의 상태에서 10A 퓨즈 단선, ②의 상태에서는 릴레이가 동작한다.

73. 자동차 냉방 장치에서 액화된 고온·고압의 냉매를 저온·저압의 냉매로 바꾸어 주는 부품은?

- ① 압축기                                  ② 응축기
- ③ 증발기                                  ④ 팽창밸브

74. 자동차의 방향지시기가 13초 동안에 15회 점멸하였다면 분당 점멸회수는 약 얼마인가?  
 ① 16회                      ② 52회  
 ③ 56회                      ④ 69회
75. 전자제어 에어컨장치에서 컨트롤 유닛에 입력되는 요소가 아닌 것은?  
 ① 외기온도 센서            ② 일사량 센서  
 ③ 습도센서                 ④ 블로워 센서
76. 물질을 이루고 있는 입자인 원자의 설명으로 틀린 것은?(단, 정형원자로 제한한다.)  
 ① 원자의 가장 바깥쪽 궤도에 있는 전자를 자유전자라고 한다.  
 ② 전자 1개의 전기량은 양자 1개의 전기량과 같다.  
 ③ 최 외곽 궤도에 전자가 8개가 안 될 경우 근처의 원자와 결합하여 8개를 맞추려는 성질이 있다.  
 ④ 최 외곽 궤도 내 전자가 8개일 경우 가장 안정적이다.
77. 하이브리드 전기자동차에서 언덕길을 내려갈 때 배터리를 충전시키는 모드는?  
 ① 가속모드                 ② 공회전모드  
 ③ 회생제동모드            ④ 정속주행모드
78. 기관 종합진단기(EH는 튜업기)의 정화파형 측정 모드에서 정화순서에 따라 파형이 표시되게 하고자 할 때 정화 2차 픽업외에 필요한 것은?  
 ① 트리거 픽업             ② 2차 고압케이블선  
 ③ 볼트 옴 리드선         ④ 점퍼와이어
79. 전압 변화에 따른 지시오차 방지를 위하여 전압조정기가 설치된 연료계는?  
 ① 서모스탯 바이메탈식        ② 바이메탈 저항식  
 ③ 연료면 표시기식            ④ 밸런싱 코일식
80. 하이브리드에 적용되는 오토스톱 기능에 대한 설명으로 옳은 것은?  
 ① 모터 주행을 위해 엔진을 정지  
 ② 위험물 감지 시 엔진을 정지시켜 위험을 방지  
 ③ 엔진에 이상이 발생 시 안전을 위해 엔진을 정지  
 ④ 정차 시 엔진을 정지시켜 연료소비 및 배출가스 저감

1	2	3	4	5	6	7	8	9	10
①	④	④	①	②	①	②	①	③	③
11	12	13	14	15	16	17	18	19	20
②	④	①	②	④	③	②	④	②	③
21	22	23	24	25	26	27	28	29	30
③	①	①	①	①	③	③	②	①	①
31	32	33	34	35	36	37	38	39	40
④	②	③	①	②	④	②	②	②	②
41	42	43	44	45	46	47	48	49	50
④	①	④	③	③	①	②	①	①	①
51	52	53	54	55	56	57	58	59	60
④	②	②	④	①	①	③	①	③	②
61	62	63	64	65	66	67	68	69	70
④	①	①	③	③	①	③	④	③	④
71	72	73	74	75	76	77	78	79	80
③	①	④	④	④	①	③	①	②	④