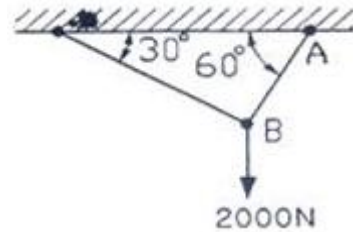


1과목 : 일반기계공학

- M5 X 0.8로 표기되는 나사에 관한 설명으로 옳지 않은 것은?
 ① 미터나사이다. ② 나사의 피치는 0.8mm이다.
 ③ 나사를 180° 회전시키면 리드는 0.4mm이다.
 ④ 암나사 작업을 위해 지름 5mm의 드릴이 필요하다.
- 지름 d, 길이 l인 전동축에서 비틀림각이 1°인 것을 0.25°로 하기 위하여 축지름만을 설계 변경한다면 얼마로 하면 되겠는가?
 ① $\sqrt{2}d$ ② 2d
 ③ $\sqrt[3]{2}d$ ④ $\sqrt[3]{4}d$
- 금속재료의 가공경화로 생긴 잔류응력 제거 및 절삭성 향상 등을 개선시키는 열처리 방법으로 가장 적합한 것은?
 ① 풀림 ② 뜨임
 ③ 코팅 ④ 담금질
- 지름 20mm의 드릴로 연강 판에 구멍을 뚫을 때, 회전수가 200rpm이면 절삭속도는 몇 m/min인가?
 ① 12.6 ② 15.5
 ③ 17.6 ④ 75.3
- 모듈이 6이고, 중심거리가 300mm, 속도비가 2:3인 외접하는 표준 스프라인 기어의 작은 기어 바깥지름은 얼마인가?
 ① 240mm ② 252mm
 ③ 360mm ④ 372mm
- 직경 4cm의 원형 단면봉에 200kN의 인장하중이 작용할 때 봉에 발생하는 인장응력은 약 몇 N/mm²인가?
 ① 159.15 ② 169.42
 ③ 171.56 ④ 181.85
- 주조할 때 주형에 접한 표면을 급랭시켜 표면은 시멘타이트가 되게 하고, 내부는 서서히 냉각시켜 펄라이트가 되게 한 주철은?
 ① 백주철 ② 회주철
 ③ 철드주철 ④ 간단주철
- 일명 미끄럼 키라고도 하며 회전 토크를 전달함과 동시에 보스가 축 방향으로 이동할 수 있는 키는?
 ① 평 키 ② 새들 키
 ③ 페더 키 ④ 반달 키
- 회로 내의 압력 상승을 제한하여 설정된 압력의 오일공급을 하는 것은?
 ① 릴리프 밸브 ② 방향제어 밸브
 ③ 유량제어 밸브 ④ 유압 구동기
- 2개의 금속편 끝을 각각 용융점 근처까지 가열하여 양끝을 접촉시켜 압력을 가하여 접합시키는 작업은?
 ① 단조 ② 압출
 ③ 압연 ④ 압접

- 너비 6cm, 높이 8cm 직사각형 단면에서 사용할 수 있는 최대굽힘모멘트의 크기는 몇 N·m인가? (단, 허용응력은 10N/mm²이다.)
 ① 64 ② 640
 ③ 6400 ④ 64000
- 절삭 공구용 특수강에 속하는 것은?
 ① 강인강 ② 침탄강
 ③ 고속도강 ④ 스테인리스강
- 회전축의 흔들림 검사에 가장 적합한 측정기는?
 ① 게이지 블록 ② 다이얼 게이지
 ③ 마이크로미터 ④ 스테인리스강
- 그림과 같은 구조물에서 AB 부재에 작용하는 인장력은 약 몇 N인가?



- ① 1232 ② 1309
 ③ 1732 ④ 2309
- 축의 비틀림 강도를 고려하여 원형축에 비틀림모멘트를 가했을 때 비틀림각을 구할 수 있다. 비틀림각에 관한 설명으로 옳지 않은 것은?
 ① 비틀림모멘트와 비틀림각은 비례한다.
 ② 비틀림각은 극관성모멘트에 비례한다.
 ③ 횡탄성계수가 작을수록 비틀림각은 증가한다.
 ④ 축의 길이가 증가할수록 비틀림각은 증가한다.
- 다음 중 내열용 알루미늄 합금에 해당되지 않는 것은?
 ① Y합금(Y alloy) ② 두랄루민(duralumin)
 ③ 로우엑스(Lo-Ex) ④ 코비탈륨(cobitalium)
- 4포트 3위치 방향전환밸브의 중간위치 형식 중 센터 바이패스형이라고도 하며 중립위치에서 펌프를 무부하 시킬 수 있고 실린더를 임의의 위치에 고정시킬 수 있는 것은?
 ① ABR 접속형 ② 오픈센터형
 ③ 탠덤센터형 ④ 클로즈센터형
- 카바이트(CaC₂)를 물에 넣으면 아세틸렌 gas와 생석회 생성되는 다음 화학식에서 밑줄 친 부분에 들어갈 물질의 분자식으로 옳은 것은?
 CaC₂ + 2H₂O → _____ + Ca(OH)₂
 ① CO₂ ② C₂H₂
 ③ CH₃OH ④ C₂(OH)₂
- 자동차 현가장치의 코일 스프링이 인장 또는 수축될 때 감겨있는 코일 자체에 작용하는 가장 주된 응력은?
 ① 충격하중에 의한 전단응력

- ② 전단하중에 의한 전단응력
- ③ 굽힘모멘트에 의한 굽힘응력
- ④ 비틀림모멘트에 의한 전단응력

20. 다음 중 압축기 뒤에 설치되어 압축공기를 저장하는 공기탱크에 관한 설명으로 옳지 않은 것은?

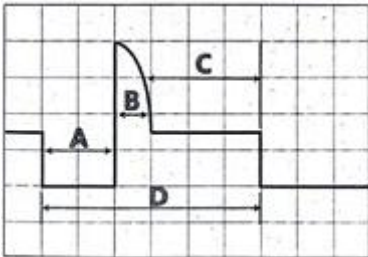
- ① 맥동을 방지하거나 평준화한다.
- ② 압력용기이므로 법적 규제를 받는다.
- ③ 비상시에도 일정시간 운전을 가능하게 한다.
- ④ 다량의 공기 소비시 급격한 압력 상승을 방지한다.

2과목 : 자동차엔진

21. 자동차 기관에서 피스톤의 구비조건으로 틀린 것은?

- ① 무게가 가벼워야 한다.
- ② 내마모성이 좋아야 한다.
- ③ 열의 보온성이 좋아야 한다.
- ④ 고온에서 강도가 높아야 한다.

22. LPG 기관의 믹서에 장착된 메인듀티 솔레노이드밸브의 파형에서 작동구간에 해당하는 것은?



- ① A구간
- ② B구간
- ③ C구간
- ④ D구간

23. LPG 기관에서 공전회전수의 안정성을 확보하기 위해 혼합된 연료를 믹서의 스로틀 바이패스 통로를 통하여 추가로 보상하는 것은?

- ① 메인듀티 솔레노이드 밸브
- ② 대시포트
- ③ 공전속도 조절 밸브
- ④ 스로틀 위치 센서

24. 자동차로 15km의 거리를 왕복하는데 40분이 걸렸고 연료소비는 1830cc 이었다면 왕복시 평균속도와 연료 소비율은 약 얼마인가?

- ① 23 km/h, 12km/l
- ② 45 km/h, 16km/l
- ③ 50 km/h, 20km/l
- ④ 60 km/h, 25km/l

25. 전자제어 가솔린엔진에서 엔진의 점화시기가 지각되는 이유는?

- ① 노크 센서의 시그널이 입력될 경우
- ② 크랭크각 센서의 간극이 너무 클 경우
- ③ 점화 코일에 과전압이 나타날 경우
- ④ 인젝터의 분사시기가 늦어졌을 경우

26. 전자제어 희박 연소기관의 연비가 향상되는 설명으로 틀린 것은?

- ① 흡기에 강한 스웰(swirl)이 형성되어 희박한 공연비에서도 연소가 가능해진다.
- ② 기존 엔진에 비해 연소실 온도가 상대적으로 낮아 열소

실이 감소된다.

- ③ 연소온도가 상승함에 따라 열해리가 발생되며 배기온도가 상승되어 연소효율이 좋아진다.
- ④ 전 영역 산소센서를 사용하므로 피드백제어 영역이 넓어지며 제어하는 공기 과잉률이 높아진다.

27. 정비용 리프트에서 중량 13500N인 자동차를 3초 만에 높이를 1.8m로 상승시켰을 경우 리프트의 출력은?

- ① 24.3kW
- ② 8.1kW
- ③ 22.5kW
- ④ 10.8kW

28. 전자제어 가솔린 연료분사 장치에 사용되지 않는 센서는?

- ① 스로틀 포지션 센서
- ② 크랭크 각 센서
- ③ 냉각수온 센서
- ④ 차고 센서

29. 배출가스 중 삼원촉매 장치에서 저감되는 요소가 아닌 것은?

- ① 질소(N₂)
- ② 일산화탄소(CO)
- ③ 탄화수소(HC)
- ④ 질소산화물(NO_x)

30. LPG 기관과 비교할 때 LPI 기관의 장점으로 틀린 것은?

- ① 겨울철 냉간 시동성이 향상된다.
- ② 분배에서 송출되는 가스압력을 증가시킬 필요가 없다.
- ③ 역화 발생이 현저히 감소된다.
- ④ 주기적인 타르 배출이 불필요하다.

31. 지르코니아 소자의 산소센서 출력전압이 1V에 가깝게 나타내면 공연비 상태는?

- ① 희박하다.
- ② 농후하다.
- ③ 14.7 : 1 공연비를 나타낸다.
- ④ 농후하다가 희박한 상태로 되는 경우이다.

32. 직격x행정인 78mm x 78mm인 4행정 4기통의 기관에서 실제 흡입된 공기량이 1120.7cc라면 체적효율은?

- ① 약 55%
- ② 약 62%
- ③ 약 75%
- ④ 약 83%

33. 가솔린 엔진에서의 노크 발생을 감지하는 방법이 아닌 것은?

- ① 실린더 내의 압력측정
- ② 배기가스 중의 산소농도 측정
- ③ 실린더 블록의 진동 측정
- ④ 폭발의 연속음 설정

34. 디젤기관의 연소실에서 간접분사식에 비해 직접분사식의 특징으로 틀린 것은?

- ① 열손실이 적어 열효율이 높다.
- ② 비교적 세탄가가 낮은 연료를 필요로 한다.
- ③ 피스톤이나 실린더 벽으로의 열전달이 적다.
- ④ 압축 시 방열이 적다.

35. 전자제어 가솔린 기관의 EGR(Exhaust Gas Recirculation) 장치에 대한 설명으로 틀린 것은?

- ① EGR은 NO_x의 배출량을 감소시키기 위해 전운전영역에서 작동된다.

- ② EGR을 사용 시 혼합기의 착화성이 불량해지고, 기관의 출력은 감소한다.
- ③ EGR량이 증가하면 연소의 안정도가 저하되며 연비도 악화된다.
- ④ NOx를 감소시키기 위해 연소 최고온도를 낮추는 기능을 한다.

36. 유해 배출가스(CO, HC 등)를 측정할 경우 시료채취관은 배기관 내 몇 cm 이상 삽입하여야 하는가?

- ① 20cm
- ② 30cm
- ③ 60cm
- ④ 80cm

37. 커먼레일 디젤 분사장치의 장점으로 틀린 것은?

- ① 기관의 작동상태에 따른 분사시기의 변화폭을 크게 할 수 있다.
- ② 분사압력의 변화폭을 크게 할 수 있다.
- ③ 기관의 성능을 향상 시킬 수 있다.
- ④ 원심력을 이용해 조속기를 제어할 수 있다.

38. 기관의 지시마력과 관련이 없는 것은?

- ① 평균유효압력
- ② 배기량
- ③ 기관회전속도
- ④ 흡기온도

39. 소형 전자제어 커먼레일 기관의 연료압력조절 방식에 대한 설명 중 틀린 것은?

- ① 출구제어 방식에서 조절밸브 작동 듀티 값이 높을수록 레일압력은 높다.
- ② 커먼레일은 일종의 저장창고와 같은 어큐뮬레이터이다.
- ③ 입구제어방식은 커먼레일 끝 부분에 연료 압력조절밸브가 장착되어 있다.
- ④ 입구제어 방식에서 조절밸브 작동 듀티값이 높을수록 레일압력은 낮다.

40. 배출가스 정밀검사의 ASM2525모드 검사방법에 관한 설명으로 옳은 것은?

- ① 25%의 도로부하로 25km/h의 속도로 일정하게 주행하면서 배출가스를 측정한다.
- ② 25%의 도로부하로 40km/h의 속도로 일정하게 주행하면서 배출가스를 측정한다.
- ③ 25km/h의 속도로 일정하게 주행하면서 25초 동안 배출가스를 측정한다.
- ④ 25km/h의 속도로 일정하게 주행하면서 40초 동안 배출가스를 측정한다.

3과목 : 자동차새시

41. 자동차의 독립현가장치 중에서 속업쇼버를 내장하고 있으며 상단은 차체에 고정하고, 하단은 로어 컨트롤암으로 지지하는 형식으로 스프링의 아래하중이 가볍고 앤티 다이브 효과가 우수한 형식은?

- ① 맥퍼슨 스트러트 현가장치
- ② 위시본 현가장치
- ③ 트레일링 암 현가장치
- ④ 멀티 링크 현가장치

42. 자동변속기 차량에서 변속기 오일점검과 관련된 내용으로 거리가 먼 것은?

- ① 유량이 부족하면 클러치 작용이 불량하게 되어 클러치의 미끄럼이 생긴다.

- ② 유량 점검은 기관 정지 상태에서 실시하는 것이 보통의 방법이다.
- ③ 유량이 부족하면 펌프에 의해 공기가 흡입되어 회로 내에 기포가 생길 우려가 있다.
- ④ 오일의 색깔이 검은 색을 나타내는 것은 오염 및 과열되었기 때문이다.

43. 브레이크 페달이 점점 딱딱해져서 제동 성능이 저하되었다면 그 원인은?

- ① 브레이크액 부족
- ② 마스터 실린더 누유
- ③ 슈 리턴 스프링 장력 변화
- ④ 하이드로 백 내부 진공누설

44. 자동차가 요철이 심한 노면을 주행할 때 좌우구동륜의 구동토크를 균등하게 분배하는 것은?

- ① 현가장치
- ② 차동장치
- ③ 4WS(wheel steering)장치
- ④ ABS(anti-lock brake system)장치

45. 전자제어 제동장치(ABS) 차량이 주행을 시작하여 저·중속구간에 제동을 하지 않았어도 모터 작동소리가 들렸다면 ABS 상태는?

- ① 오작동이므로 불량이다.
- ② 체크를 위한 작동으로 정상이다.
- ③ 모터의 고장을 알리는 신호이다.
- ④ 모듈레이터 커넥터의 접촉불량이다.

46. 구동력 제어장치(Traction Control System)에서 엔진토크 제어방식에 해당하지 않는 것은?

- ① 주 스로틀 밸브 제어
- ② 보조 스로틀 밸브 제어
- ③ 연료 분사 제어
- ④ 가속 및 감속 제어

47. 브레이크를 밟았을 때 브레이크 페달이나 차체가 떨리는 원인으로 거리가 먼 것은?

- ① 브레이크 디스크 또는 드럼의 변형
- ② 브레이크 패드 및 라이닝 재질 불량
- ③ 앞·뒤 바퀴 허브 유격과다
- ④ 프로포셔닝 밸브 작동 불량

48. 유압식 속업쇼버의 구조에서 오일이 상·하 실린더로 이동하는 작은 구멍의 명칭은?

- ① 밸브 하우스
- ② 베이스 밸브
- ③ 오리피스
- ④ 스텝 홀

49. 사이드슬립 시험기에서 지시 값이 60이라면 1km 당 슬립량은?

- ① 6 mm
- ② 6 cm
- ③ 6 m
- ④ 6 km

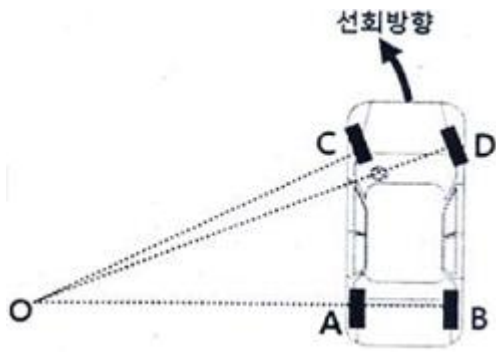
50. 어떤 자동차가 60km/h의 속도로 평탄한 도로를 주행하고 있다. 이때 변속비가 3, 종감속비가 2이고 구동바퀴가 1회 전하는데 2m 진행할 때, 3km 주행하는데 소요되는 시간은?

- ① 1분
- ② 2분
- ③ 3분
- ④ 4분

51. 수동변속기 차량에서 주행 중 변속을 하고 급가속을 하였을 때 엔진의 회전이 상승해도 차속이 증속되지 않는 원인은?

- ① 릴리스 포크가 마모되었다.
- ② 파일럿 베어링이 파손되었다.
- ③ 클러치 릴리스 베어링이 마모되었다.
- ④ 클러치 압력판 스프링의 장력이 감소되었다.

52. 그림과 같이 선회중심이 0점이라면 이 자동차의 최소회전 반경은?

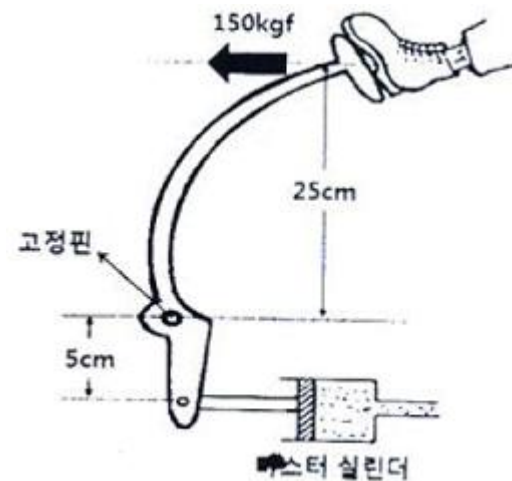


- ① 0 ~ A
- ② 0 ~ B
- ③ 0 ~ C
- ④ 0 ~ D

53. 열에 의해 타이어의 고무나 코드가 용해 및 분리되는 현상은?

- ① 히트 세퍼레이션(heat separation)현상
- ② 스탠딩 웨이브(standing wave)현상
- ③ 하이드로 플래닝(hydro planing)현상
- ④ 이상과열(over heat)현상

54. 브레이크 페달에 수평 방향으로 150kgf의 힘을 가했을 때 피스톤의 면적이 10cm²라면 마스터 실린더에 형성되는 유압(kgf/cm²)은?



- ① 66
- ② 75
- ③ 85
- ④ 90

55. 자동변속기 차량에서 출발 및 기어 변속은 정상적으로 이루어지거나 고속주행 시 성능이 저하되는 원인으로 옳은 것은?

- ① 출력축 속도센서 신호선 단선
- ② 토크컨버터 스테이터 고착
- ③ 매뉴얼 밸브 고착

④ 라인압력 높음

56. 기관 회전수가 2000 rpm, 변속비가 2:1, 종감속비가 5:1인 자동차가 선회주행을 하고 있을 때 자동차 좌측바퀴가 10km/h 속도로 주행한다면 우측바퀴의 속도는? (단, 바퀴의 원둘레 : 120cm)

- ① 10.2 km/h
- ② 14.6 km/h
- ③ 18.8 km/h
- ④ 20.2 km/h

57. 무단변속기(CVT)의 구동방식이 아닌 것은?

- ① 스테이터 조합형
- ② 벨트 드라이브 식
- ③ 트랙션 드라이브 식
- ④ 유압모터/펌프 조합형

58. 바퀴정렬의 토인에 대한 설명으로 옳은 것은?

- ① 정밀한 측정을 위해 타이어 공기압은 규정보다 10%정도 높여준다.
- ② 토인은 차량의 주행 중 조향 조작력을 감소시키기 위한 것이다.
- ③ 토인의 조정은 양쪽 타이로드를 같은 양만큼 동일하게 조정해야 한다.
- ④ 토인은 앞바퀴를 정면에서 보았을 때 윗부분이 아래 부분보다 외측으로 벌어진 것을 의미한다.

59. 전자제어 제동장치(ABS)의 효과에 대한 설명으로 옳은 것은?

- ① 코너링 주행 상태에서에만 작동한다.
- ② 눈길, 빗길 등의 미끄러운 노면에서는 작동이 안 된다.
- ③ 제동 시 바퀴의 록(Lock)이 일어나지 않도록 한다.
- ④ 급제동 시 바퀴의 록(Lock)이 일어나도록 한다.

60. 수동변속기 차량의 클러치 디스크에서 클러치 연결 동작시에 유연성을 보장하고 평면 압착이 가능하게 해중으로서 동력전달을 확실하게 해주는 것은?

- ① 페이스 리벳
- ② 토션 댐퍼
- ③ 쿠션 스프링
- ④ 피벗 링

4과목 : 자동차전기

61. 테스트 램프를 이용한 12V 전장회로 점검에 대한 설명으로 틀린 것은?

- ① 60W 전구가 장착된 테스트 램프로 (+)전원을 이용하여 전동 냉각팬 작동 시험이 가능하다.
- ② 다이오드가 장착된 테스트 램프는 (+)전원을 이용하여 전동 냉각팬 작동 시험이 불가능하다.
- ③ 동일한 규격의 테스트 램프를 연결하여 6V전원(배터리 전원의 1/2)을 만들 수 있다.
- ④ 60W 전구가 장착된 테스트 램프로 (+)전원을 ECU에 인가 시 ECU가 손상되지 않는다.

62. 발광다이오드(LED : Light Emitting Diode)에 대한 설명으로 틀린 것은?

- ① 소비전력이 작다.
- ② 응답속도가 빠르다.
- ③ 전류가 역방향으로 흐른다.
- ④ 백열전구에 비하여 수명이 길다.

63. 전압강하와 누전 등 배전기의 단점을 보완하기 위해 전자적

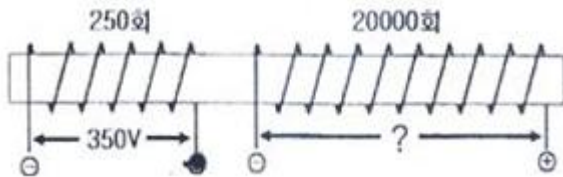
으로 점화를 컨트롤하는 방식은?

- ① 전자배전 점화방식(DLI)
- ② 콘덴서방전 점화방식(Condenser)
- ③ 점점식 점화모듈(Module)
- ④ 포인트 이그니션(Ignition)

64. 축전지를 20시간 동안 2A씩 계속 방전시켜 방전종지전압에 도달하였다면 이 축전지의 용량(Ah)은?

- ① 20
- ② 40
- ③ 60
- ④ 80

65. 코일의 권수비가 그림과 같았을 때 1차코일의 전류 단속에 의해 350V의 유도전압을 얻었다면 2차 코일에서 발생하는 전압은? (단, 코일의 직경은 동일하다.)



- ① 0V
- ② 2800 V
- ③ 28000 V
- ④ 35000 V

66. 전자제어 디젤 차량의 P.T.C(positive-temperature coefficient) 히터에 대한 설명으로 틀린 것은?

- ① 공기 가열식 히터이다.
- ② 작동시간에 제한이 없는 장점이 있다.
- ③ 배터리 전압이 규정치보다 낮아지면 OFF 된다.
- ④ 공전속도(약 700 rpm)이상에서 작동된다.

67. 스마트키 시스템에서 전원 분배 모듈(Power Distribution Module)의 기능이 아닌 것은?

- ① 스마트키 시스템 트랜스폰더 통신
- ② 버튼 시동 관련 전원 공급 릴레이 제어
- ③ 발전기 부하 응답 제어
- ④ 엔진 시동 버튼 LED 및 조명 제어

68. 스마트 정션 박스(Smart Junction Box)의 기능에 대한 설명으로 틀린 것은?

- ① Fail Safe Lamp 제어
- ② 에어컨 압축기 릴레이 제어
- ③ 램프 소손 방지를 위한 PWM 제어
- ④ 배터리 세이버 제어

69. 점화파형에서 점화전압이 기준보다 낮게 나타나는 원인으로 틀린 것은?

- ① 2차코일 저항 과소
- ② 규정 이하의 점화플러그 간극
- ③ 높은 압축압력
- ④ 농후한 혼합기 공급

70. 방향지시등의 점멸 회수를 측정할 결과 10초 동안 18회 점멸하였을 때 안전기준에 맞게 판정한 것은?

- ① 108회/분(부적합)
- ② 108회/분(적합)
- ③ 90회/분(적합)
- ④ 90회/분(부적합)

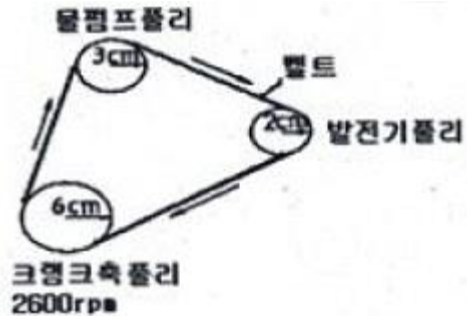
71. 교류 발전기에서 최대 출력전압이 나올 때 발전기 하우징과 축전지(-) 터미널간의 전압은?

- ① 약 0 ~ 0.2V
- ② 약 1 ~ 3V
- ③ 약 3 ~ 5V
- ④ 약 12.5 ~ 14.5 V

72. 주행거리, 현재 연료로 주행할 수 있는 주행 가능 거리, 평균속도 및 주행 시간 등 주행에 관련된 각종 정보들을 LCD를 이용해 화면에 표시해주는 운전자 정보 전달 장치는?

- ① 메모리 컴퓨터
- ② 트립 컴퓨터
- ③ 블랙박스
- ④ 자율 항법 장치

73. 그림에서 크랭크축 벨트 풀리의 회전수가 2600 rpm일 때 발전기 벨트 풀리의 회전수는? (단, 벨트와 풀리는 미끄럼이 없고 수치는 반경임.)



- ① 867 rpm
- ② 3900 rpm
- ③ 5200 rpm
- ④ 7800 rpm

74. 자동차안전기준에 관한 규칙에서 전조등 주행 범의 진폭기준으로 옳은 것은?

- ① 전방 3m 거리에서 상향 진폭은 100mm 이내
- ② 전방 3m 거리에서 좌우측 진폭은 300mm 이내
- ③ 전방 10m 거리에서 상향 진폭은 150mm 이내
- ④ 전방 10m 거리에서 하향 진폭은 등화설치 높이의 10분의 3 이내

75. 경음기에서 구조적으로 음의 크기가 조절되는 곳은?

- ① 경음기 릴레이 접점의 간극
- ② 경음기 스위치의 점점 저항
- ③ 경음기 회로의 콘덴서 용량
- ④ 경음기의 에어갭

76. 고속도로에서 차량 속도가 증가되면 엔진온도가 하강하고 실내 히터에 나오는 공기가 따뜻하지 않은 원인으로 옳은 것은?

- ① 엔진 냉각수 양이 적다.
- ② 방열기 내부의 막힘이 있다.
- ③ 서모스탯이 열린 채로 고착되었다.
- ④ 히터 열 교환기 내부에 기포가 혼입되었다.

77. 아날로그 미터의 장점과 디지털 미터의 장점을 살린 전자제어 방식의 계기판은?

- ① 교차코일식 계기
- ② 바이메탈식 계기
- ③ 스텝모터식 계기
- ④ 서미스터식 계기

78. 전조등에서 조도 부족의 원인으로 틀린 것은?

- ① 렌즈 안팎의 물방울 부착에 의한 굴절
- ② 전구의 장시간 사용에 의한 열화
- ③ 정격 용량 초과 전구사용

④ 스프링 약화에 의한 주광축의 처짐

79. 하이브리드 자동차에서 기동발전기(hybrid starter & generator)의 교환방법으로 틀린 것은?

- ① 안전 스위치를 OFF하고, 5분 이상 대기한다.
- ② HSG 교환 후 반드시 냉각수 보충과 공기 빼기를 실시한다.
- ③ HSG 교환 후 진단장비를 통해 HSG 위치센서(레졸버)를 보정한다.
- ④ 점화스위치를 OFF하고, 보조배터리의 (-)케이블은 분리하지 않는다.

80. 하이브리드 자동차 계기판에 있는 오토 스톱(Auto Stop)의 기능에 대한 설명으로 옳은 것은?

- ① 배출가스 저감 ② 엔진오일 온도 상승 방지
- ③ 냉각수 온도 상승 방지 ④ 엔진 재시동성 향상

1	2	3	4	5	6	7	8	9	10
④	①	①	①	②	①	③	③	①	④
11	12	13	14	15	16	17	18	19	20
②	③	②	③	②	②	③	②	④	④
21	22	23	24	25	26	27	28	29	30
③	①	③	②	①	③	②	④	①	②
31	32	33	34	35	36	37	38	39	40
②	③	②	②	①	②	④	④	③	②
41	42	43	44	45	46	47	48	49	50
①	②	④	②	②	④	④	③	③	③
51	52	53	54	55	56	57	58	59	60
④	④	①	②	②	③	①	③	③	③
61	62	63	64	65	66	67	68	69	70
④	③	①	②	③	②	③	②	③	②
71	72	73	74	75	76	77	78	79	80
①	②	④	④	④	③	③	③	④	①