

20. 다음 중 통계량의 기호에 속하지 않는 것은?

- ① σ
- ② R
- ③ s
- ④ \bar{X}

2과목 : 임의구분

21. 다음 중 인위적 조절이 필요한 상황에 사용될 수 있는 워크 팩터(Work Factor)의 기호가 아닌 것은?

- ① D
- ② K
- ③ P
- ④ S

22. u관리도의 관리한계선을 구하는 식으로 옳은 것은?

- ① $\bar{u} \pm \sqrt{u}$
- ② $\bar{u} \pm 3\sqrt{u}$
- ③ $\bar{u} \pm 3\sqrt{nu}$
- ④ $\bar{u} \pm 3\sqrt{\frac{u}{n}}$

23. 예방보전(Prevent Maintenance)의 효과로 보기에 가장 거리가 먼 것은?

- ① 기계의 수리비용이 감소한다.
- ② 생산시스템의 신뢰도가 향상된다.
- ③ 고장으로 인한 중단시간이 감소한다.
- ④ 예비기계를 보유해야 할 필요성이 증가한다.

24. 어떤 회사가 매출액이 80000원, 고정비가 15000원, 변동비가 40000원일 때 손익분기점 매출액은 얼마인가?

- ① 25000원
- ② 30000원
- ③ 40000원
- ④ 55000원

25. 자동차의 최대 안전 경사각도를 경사각도 측정기를 이용하여 측정하는 방법을 설명한 내용 중 틀린 것은?

- ① 자동차는 공차 상태로 하고, 좌석은 정위치에 창유리 등은 닫은 상태로 한다.
- ② 측정단위로 도(°)로 하고 소수점 첫째 자리까지 측정한다.
- ③ 측정기에 설치된 차륜 정지장치에 좌측 또는 우측의 모든 차륜을 밀착시키고 반대 측의 모든 차륜이 측정기의 답판에서 떨어지는 순간 답판이 수평면과 이루는 각도를 좌측 방향과 우측 방향에 대하여 각각 측정한다.
- ④ 공기 스프링 장치를 가진 자동차에 대하여야는 레벨링 밸브가 작동하는 상태로 한다.

26. 진공식 분리형 제동 배력장치에서 파워 피스톤을 미는 힘이 12kgf이고 하이드로릭 피스톤의 지름이 3cm라고 한다면 발생유압은?

- ① 약 0.7kgf/cm²
- ② 약 1.7kgf/cm²
- ③ 약 17kgf/cm²
- ④ 약 2.7kgf/cm²

27. 차량의 질량이 1800kg이고 차량의 제동률이 44.7%인 차량의 제동 감속도(m/s²)는?

- ① 약 3.4
- ② 약 4.5
- ③ 약 4.9
- ④ 약 9.8

28. 주행 중 노면의 상태에 따라 추진축의 길이를 조절해주는

것은?

- ① 자재이음
- ② 평형추
- ③ 슬립이음
- ④ 토션 댐퍼

29. 자동변속기 차량을 밀거나 끌어서 시동을 할 수 없는 이유로 부적합한 것은?

- ① 토크 컨버터가 마찰열에 의해 파손을 가져 오기 때문이다.
- ② 구중 바퀴로부터의 동력이 회전부분의 마찰을 가져오기 때문이다.
- ③ 충분한 윤활이 안되어 구동부품의 소결을 가져오기 때문이다.
- ④ 중량이 무겁고 또한 밀어서 시동을 걸 경우 축전지의 손상을 가져오기 때문이다.

30. 전동식 동력조향장치의 주요제어 기능에 대한 사항으로 옳은 것은?

- ① 노면 대응 제어
- ② 인터록 회로 기능
- ③ 등강판 제어
- ④ 스카이 록 제어

31. 전자제어 현가장치에서 조향 각 센서의 설명으로 틀린 것은?

- ① 조향 각 센서는 광단속기 타입의 센서이다.
- ② 조향 각 센서는 조향 휠과 컬럼 샤프트에 설치되어 있다.
- ③ 조향 각 센서 고장 시 핸들이 무거워진다.
- ④ 조향 각 센서는 광 단속기와 디스크로 구성된다.

32. 현가장치에서 스프링이 갓추어야 할 조건으로 틀린 것은?

- ① 자유고의 변화가 적어야 한다.
- ② 설치공간을 적게 차지해야 한다.
- ③ 장력의 변화가 크게 조절될 수 있어야 한다.
- ④ 적차 또는 공차 상태에서 최저 지상고는 같아야 한다.

33. ABS 콘트롤 유닛의 휠 스피드 센서에 대한 고장 감지사항과 관련 없는 것은?

- ① Key 스위치 ON부터 주행까지 항상 감시한다.
- ② ABS가 작동될 때만 감시한다.
- ③ 전압과 주파수에 대한 감시도 한다.
- ④ 휠 스피드 센서가 고장이 나면 즉시 경고등을 점등한다.

34. 수동변속기에서 주행 중 기어 변속이 어려운 원인으로 부적합한 것은?

- ① 클러치 페달의 자유간극 과대
- ② 클러치 면 또는 압력판의 마모
- ③ 클러치 디스크의 런 아웃 과대
- ④ 입력 축 스플라인의 마모

35. 주행 중 바람이 가로 방향에서 불 때 횡력에 의해 발생하는 요잉 모멘트(yawing monemt) 저감 대책으로 맞는 것은?

- ① 고속 주행을 할 때 풍압에 영향을 덜 받는 언더 스티어링 차량이 유리하다.
- ② 차량 앞면에는 에어댐을 설치한다.
- ③ 차량 뒷면에 리어 스포일러를 장착한다.
- ④ 몰딩, 미러, 머드 가이드를 공기 저항이 줄도록 설계한다.

36. 오버 드라이브 오프(O/D Off)기능이 있는 전자제어 자동변속기에서 스위치를 오프(O/D Off) 시켰을 때의 내용으로 맞는 것은?

- ① 오버 드라이브 작동이 제한된다.
- ② 출발시 2단으로 출발하게 한다.
- ③ 변속 시점을 변경시킨다.
- ④ 주행 중 스위치를 오프(O/D Off) 시키면 안 된다.

37. 차체 정렬에서 캠버 스러스트(camber thrust)에 관한 설명으로 틀린 것은?

- ① 캠버 각을 가지고 굴러가는 타이어에 작용하는 횡력을 말한다.
- ② 캠버 스러스트는 캠버 각에 비례하여 커진다.
- ③ 공기압을 일정하게 한 채 하중이 증가하면 캠버 스러스트도 증가한다.
- ④ 공기압을 증가시키면 캠버 스러스트로 증가한다.

38. 자동변속기 오일의 역할 중 가장 거리가 먼 것은?

- ① 기어나 베어링부의 윤활
- ② 토크 컨버터의 작동 유체로서 동력 전달
- ③ 밸브 보드의 작동유
- ④ ATF 냉각기의 냉각

39. 타이어에 발생하는 힘의 성분 중 조향(cornering) 저항에 대한 설명으로 옳은 것은?

- ① 타이어 진행 방향에 대한 직각 방향의 성분
- ② 타이어 진행 방향과 같은 방향의 성분
- ③ 타이어 회전 방향에 대한 직각 방향의 성분
- ④ 타이어 회전 방향과 같은 방향의 성분

40. 유체 클러치의 펌프와 터빈 사이의 관계로 틀린 것은?

- ① 펌프 크랭크축에 연결되고 터빈은 변속기 입력축에 연결된다.
- ② 전달 효율은 최대 98% 정도이다.
- ③ 미끄럼 값은 약 2-3% 정도이다.
- ④ 회전력 변화율은 3:1 정도이다.

3과목 : 임의구분

41. 기관의 회전력이 15.5kgf·m 이고 3200rpm으로 회전하고 있다면 클러치에 전달되는 마력(PS)은?

- ① 56.3 ② 61.3
- ③ 66.3 ④ 69.3

42. 스노우 타이어(snow tire)의 장점에 속하지 않는 것은?

- ① 제동성이 우수하다.
- ② 구동력이 크다.
- ③ 체인을 탈 부착하여야하는 번거로움이 없다.
- ④ 눈이 없는 포장노면에서도 주행 소음이 적다.

43. 제동장치에서 탠덤 마스터 실린더의 사용 목적은?

- ① 브레이크 라이닝의 마모를 적게 한다.
- ② 브레이크 오일의 소모를 줄일 수 있다.
- ③ 브레이크 드럼의 마모를 적게 한다.

④ 앞·뒤 브레이크 제동을 분리시켜 안정을 얻게 한다.

44. 자동차 운행의 편리성과 안전운전을 도모하기 위하여 편의장치(ETACS)를 적용하고 있다. 다음 중 편의장치에 해당되지 않는 것은?

- ① 와이퍼 제어 ② 열선 제어
- ③ 파워윈도우 제어 ④ 파워TR 제어

45. 전기식 경음기는 전류의 어떠한 작용에 의해 진동판을 진동시키는가?

- ① 분류작용 ② 발열작용
- ③ 자기작용 ④ 화학작용

46. 저항을 병렬 연결하여 구성된 회로를 점검한 내용으로 맞는 것은?

- ① 합성 저항은 각 저항의 합과 같다.
- ② 회로 내의 어느 저항에서나 똑같은 전류가 흐른다.
- ③ 회로내의 어느 저항에서나 똑같은 전압이 가해진다.
- ④ 각 저항에 걸리는 전압의 합은 전원 전압과 같다.

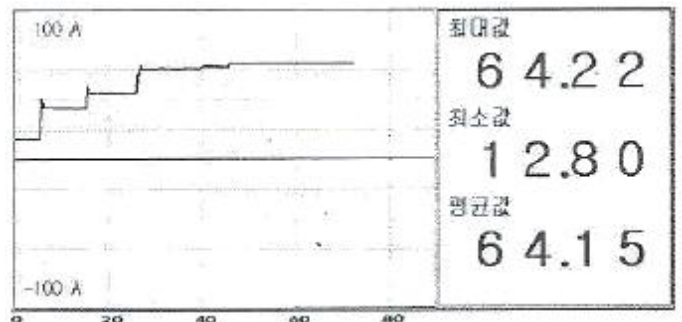
47. 기동전동기에서 정류자에 미끄럼 접촉을 하면서 전기자코일에 전류를 공급해 주는 것은?

- ① 브러시 ② 아마추어 코일
- ③ 필드 코일 ④ 솔레노이드 스위치

48. 자동차 냉방장치에서 차량의 앞쪽 정면에 설치되어 고온, 고압, 기체상태의 냉매가 응축점에서 냉각되어 액체상태로 되게 하는 것은?

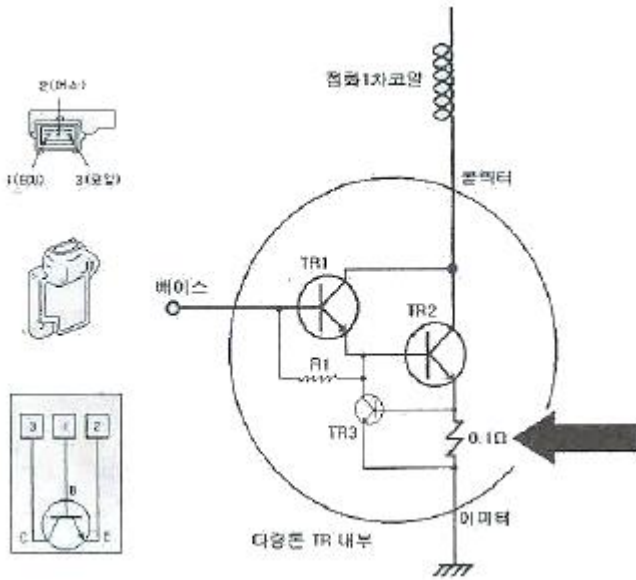
- ① 콘덴서 ② 리시버 드라이어
- ③ 증발기 ④ 블로워 유닛

49. 정격용량 75A의 발전기 출력전류 점검 시 부하 단계별 출력 파형이 그림과 같다면 어떤 상태인가?



- ① 정상이다.
- ② 스테이터 코일이 열화 되었다.
- ③ 발전기 구동벨트의 장력이 약하다.
- ④ 다이오드 1개 단선이다.

50. 파워TR 내부의 TR3와 화살표에 표기된 저항이 어떤 작용을 하는가?



- ① TR의 열화를 방지한다.
- ② 1차 코일에 흐르는 전류를 제한한다.
- ③ 1차 코일에서 발생하는 유도전압을 제한한다.
- ④ 베이스와 이미터에 흐르는 전류를 제한한다.

51. 보수 도장의 상도 도료에 대한 설명으로 가장 거리가 먼 것은?

- ① 모든 메탈릭 칼라는 투명 작업을 필요로 한다.
- ② 펄 칼라인 경우도 투명 작업이 필요하다.
- ③ 최근 펄 칼라의 경우는 2코트 뿐만 아니라 3코트 도장 시스템으로도 적용되고 있다.
- ④ 모든 솔리드 칼라는 투명을 도장하지 않는 싱글 스테이지로만 적용이 가능하다.

52. 60m 떨어진 거리에서 자동차 전조등의 조도를 측정하였더니 8Lux가 나왔다면 광도는?

- ① 12500cd
- ② 15000cd
- ③ 20000cd
- ④ 22000cd

53. 축전지의 자기 방전에 대한 설명으로 틀린 것은?

- ① 자기 방전량은 전해액 비중이 크고 고온일수록 많다.
- ② 20℃ 표준온도에서 1일 자기 방전량은 0.5% 정도이다.
- ③ 자기 방전량은 시간이 경과 할수록 적어지나 그 비율은 충전후의 시간경과에 따라 점차 커진다.
- ④ 축전지를 사용하지 않는 경우 약 15일 정도마다 보충전할 필요가 있다.

54. 바디 패널의 라인부를 수정할 때 사용되는 공구는?

- ① 해머, 돌리
- ② 돌리, 스푼
- ③ 해머, 판금 정
- ④ 해머, 돌리, 스푼

55. 연마를 할 때 잘 사용하지 않는 안전 보호구는?

- ① 장갑
- ② 보안경
- ③ 방독 마스크
- ④ 방진 마스크

56. 승용차의 바디 구조를 이루고 있는 패널의 주요 재료가 아닌 것은?

- ① 냉간압연 강판
- ② 고장력 강판
- ③ 열간압연 강판
- ④ 표면 처리 강판

57. 스포트 용접의 전극 재질은 무엇을 많이 사용하는가?

- ① 텅스텐
- ② 마그네슘
- ③ 구리합금, 순구리
- ④ 알루미늄

58. 크레터링(하지끼, 왁스끼)이 생기는 원인이 아닌 것은?

- ① 도장면에 오일이나 실리콘이 오염되었을 경우
- ② 프라이머-서페이서의 도막이 두꺼울 경우
- ③ 오염된 도막위에 도장을 할 경우
- ④ 에어 호스의 유분이 묻어나올 경우

59. 메탈릭 색상에서 어둡게 이색 현상이 발생했다. 밝게 조정할 수 있는 방법과 거리가 가장 먼 것은?

- ① 동일 은분을 잘 혼합하여 소량 첨가하여 조색한다.
- ② 색감이 어둡게 나타날 때는 놀림(WET)도장으로 한다.
- ③ 동일 은분 보다 작은 은분으로 조색한다.
- ④ 이색이 미세하고 측면이 어두우면 측면조정제로 조정한다.

60. 재료의 인장강도와 허용응력과의 비율을 무엇이라 하는가?

- ① 변형률
- ② 반력
- ③ 안전율
- ④ 전단력

1	2	3	4	5	6	7	8	9	10
②	①	④	①	③	①	①	③	④	③
11	12	13	14	15	16	17	18	19	20
④	②	①	②	①	④	①	③	③	①
21	22	23	24	25	26	27	28	29	30
②	④	④	②	④	②	②	③	④	②
31	32	33	34	35	36	37	38	39	40
③	③	②	②	①	①	④	④	②	④
41	42	43	44	45	46	47	48	49	50
④	④	④	④	③	③	①	①	①	②
51	52	53	54	55	56	57	58	59	60
④	③	③	③	③	③	③	②	②	③