

1과목 : 임의구분

- 내경 80mm, 행정 100mm 2행정 사이클 2실린더 기관이 3200rpm으로 회전할 때 축에 발생하는 회전력은? (단, 지시 평균 유효압력은 6.5kg/cm², 기계효율 η_m은 90%이다.)
 - ① 약 9.94kgf · m ② 약 9.55kgf · m
 - ③ 약 9.36kgf · m ④ 약 8.95kgf · m

- 지름이 100mm, 행정이 95mm인 가솔린 기관에서 압축비가 13 : 1일 때 연소실 체적은?
 - ① 약 58cc ② 약 62cc
 - ③ 약 67cc ④ 약 86cc

- 다음은 전자제어 기관에 대한 설명이다. ()안에 들어갈 내용으로 맞는 것은?

감속시는 스로틀 밸브가 () 때문에 흡기관 내 압력은 ()진다. 따라서 흡기밸브 및 그 주위의 부착연료는 기화가 촉진되기 때문에 가속시와는 반대로 공연비는 ()해지므로 그 분량만큼 연료의 ()이 필요하다.

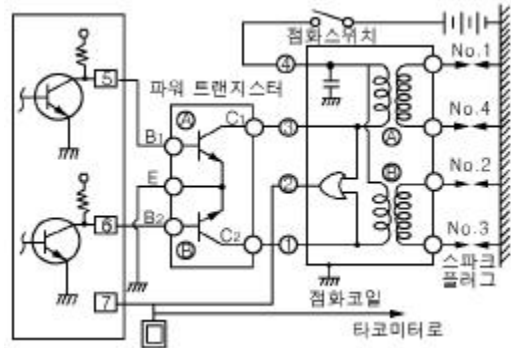
- ① 열리기, 낮아, 농후, 감량 ② 열리기, 높아, 희박, 증량
 - ③ 닫히기, 낮아, 농후, 감량 ④ 닫히기, 높아, 희박, 증량
- 자동차 기관에서 가솔린 200cc를 완전연소 시키는 데 필요한 공기는? (단, 가솔린 비중은 0.73이고, 혼합비는 15 : 1이다.)
 - ① 1.46kgf ② 1.86kgf
 - ③ 2.19kgf ④ 3.04kgf

- 터보차저 시스템에서 엔진을 급가속하면 배출가스량이 증가되고 이 배출가스의 증가는 다시 흡입공기량을 증가시키는 현상이 반복되므로 기관출력이 과도하게 상승되어 통제가 어려운 상황에 이를 수도 있게 된다. 따라서 배출가스의 양을 통제하는 기능이 필요하여 밸브를 설치하는데 이 밸브를 무엇이라고 하는가?
 - ① 서모 밸브 ② 터보 밸브
 - ③ 캐니스터 밸브 ④ 웨이스트게이트 밸브

- 오일펌프에서 압송한 오일 전부를 오일 여과기에 여과한 다음 각 부분으로 공급하는 오일순환 방식은?
 - ① 전류식 ② 분류식
 - ③ 일체식 ④ 복합식

- 전자제어 가솔린기관에서 공연비 피드백(Feed-Back)제어에 대한 설명으로 틀린 것은?
 - ① 산소센서의 출력 신호를 이용한다.
 - ② 산소센서(지르코니아 방식)의 출력전압이 낮으면 연료 분사량을 감량시킨다.
 - ③ 배기가스의 정화능력이 향상되도록 이론공연비를 유지한다.
 - ④ 연료 분사량을 중량 또는 감량시킨다.

- 그림과 같은 동시 점화방식 회로에서 ECU의 5, 6번 단자에서 파워 트랜지스터로 연결된 단자에 계속해서 전원이 인가된다면 어떤 현상이 발생하는지 바르게 설명한 것은?



- ① 점화코일에는 항상 고전압이 발생된다.
 - ② 1, 4번 실린더에만 고압이 발생된다.
 - ③ 점화코일에 고압이 발생하지 않는다.
 - ④ 2, 3번 실린더에만 고압이 발생된다.
- 라디에이터 압력캡의 진공밸브가 열리는 시점으로 옳은 것은?
 - ① 라디에이터 내의 압력이 대기압보다 높을 때
 - ② 라디에이터 내의 압력이 대기압보다 낮을 때
 - ③ 라디에이터 내의 압력이 규정치보다 높을 때
 - ④ 보조탱크 내의 압력이 규정보다 낮을 때
 - 기관의 배기가스 중 HC를 감소시키는 요인으로 틀린 것은?
 - ① 점화전압 증가 ② 희박 연소
 - ③ 실린더 벽면의 온도 상승 ④ 압축비의 감소
 - LPG 엔진의 연료장치에서 액상 또는 기상의 연료를 선택하여 공급하기 위해서는 어떤 신호를 받아야 하는가?
 - ① 엔진 회전수 ② 냉각수 온도
 - ③ 흡입 공기 온도 ④ 흡입 공기량
 - 디젤기관에 사용되는 분사펌프에서 플런저에 관계되는 설명 중 틀린 것은?
 - ① 보통의 플런저 스프링은 분사펌프의 회전속도가 2000rpm 정도에서 서어징 현상이 발생되므로 스프링 정수가 큰 스프링을 사용한다.
 - ② 고속 태핏은 조정 스크류를 두지 않으므로 태핏간극은 태핏과 아래 스프링 시트 사이에 시임을 넣어 조정한다.
 - ③ 플런저의 유효행정이 길어지면 분사량이 감소하고 짧을수록 분사량이 증대된다.
 - ④ 정리드 플런저는 분사펌프의 캠축에 대해 연료의 송출기간이 시작은 일정하고 종결이 변화된다.
 - 디젤기관의 와류실식 연소실을 직접분사실식과 비교할 때의 장점이 아닌 것은?
 - ① 실린더 헤드의 구조가 간단하다.
 - ② 압축행정에서 생기는 강한 와류를 이용하기 때문에 회전속도 및 평균유효 압력을 높일 수 있다.
 - ③ 분사 압력이 낮아도 된다.
 - ④ 기관의 사용회전속도 범위가 넓고 운전이 원활하다.
 - 크랭크축 베어링과 저널 간극의 측정에 쓰이는 게이지로 가장 적합한 것은?
 - ① 필터 게이지 ② 다이얼 게이지
 - ③ 플라스틱 게이지 ④ V 블록

15. 전자제어 가솔린기관의 리턴방식에서 연료 압력조절기는 무엇과 연계하여 연료압력을 조절하는가?

- ① 압축압력 ② 흡기다기관 압력
- ③ 점화시기 ④ 냉각수 온도

16. 가솔린 분사장치의 공기량 계측방식에서 칼만와류식은 어느 계측방식에 속하는가?

- ① 기계식 체적 유량 계측 방식
- ② 베인식 질량 유량 계측 방식
- ③ 초음파식 체적 유량 계측 방식
- ④ 열선식 질량 유량 계측 방식

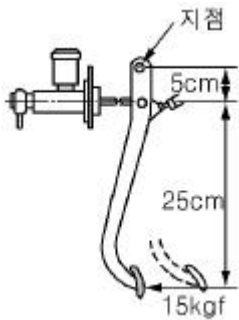
17. LPG 기관의 장점에 대한 설명으로 적합한 것은?

- ① 연료 가격이 가솔린에 비해 저렴하지만 유해 배기가스의 배출이 많다.
- ② 연소가 균일하지 못하고 소음이 많이 발생한다.
- ③ 가스 저장용기로 인하여 차량 중량이 증가한다.
- ④ LPG의 옥탄가가 가솔린보다 높다.

18. 내연기관의 기본 사이클 중 압축비가 일정하다고 가정할 경우 열효율을 비교한 것 중 옳은 것은?

- ① 열효율은 정적(otto) 사이클이 가장 좋다.
- ② 열효율은 정압(diesel) 사이클이 가장 좋다.
- ③ 열효율은 합성(sabathe) 사이클이 가장 좋다.
- ④ 압축비가 같으므로 열효율도 같다.

19. 그림과 같은 브레이크 장치가 있다. 피스톤의 면적이 3cm² 일 때 푸시로드에 가해주는 힘(kgf)과 유압(kgf/cm²)은?



- ① 푸시로드에 45kgf 힘, 유압은 45kgf/cm²
- ② 푸시로드에 70kgf 힘, 유압은 45kgf/cm²
- ③ 푸시로드에 90kgf 힘, 유압은 30kgf/cm²
- ④ 푸시로드에 105kgf 힘, 유압은 30kgf/cm²

20. 축거가 2.5m 인 자동차 주행 중 선회시 바깥바퀴의 조향각이 30°. 안쪽바퀴의 조향각이 35°이다. 최소회전반경은? (단, 킹핀 중심과 바퀴의 접지면 중심간 거리는 15cm이다)

- ① 4.36m ② 4.51m
- ③ 5.01m ④ 5.15m

2과목 : 임의구분

21. 압축 공기식 디스크 브레이크 장치 장착 차량에서 브레이크가 과열되는 원인은?

- ① 압축공기 누설
- ② 브레이크 캘리퍼 피스톤의 고착

- ③ 브레이크 디스크 두께 변화
- ④ 브레이크 চে임버 리턴 스프링의 장력 약화

22. 자동변속기의 킥 다운에 대한 설명으로 잘못된 것은?

- ① 주행 중의 급가속을 위해 둔다.
- ② 스로틀 밸브를 급격히 전개 상태에 가깝게 밟을 때 작동한다.
- ③ 주행중인 변속단에서 1~2단을 낮춘다.
- ④ 모든 조건에서 1단씩 낮춘다.

23. 타이어에 작용하는 힘을 제어하여 엔진 토크를 항상 타이어 슬립 한계 내에 두도록 하는 것은?

- ① 4WD(4 Wheel Drive)
- ② ECS(Electric Control Suspension)
- ③ ABS(Anti-lock Brake System)
- ④ TCS(traction Control System)

24. ABS 장치에서 제어 채널의 종류에 속하지 않는 것은?

- ① 4센서 3채널 ② 4센서 4채널
- ③ 4센서 1채널 ④ 4센서 2채널

25. 전자제어 조향장치(EPS)에 대한 설명으로 적합하지 않은 것은?

- ① 전자제어 조향장치(EPS)에는 차속센서, 솔레노이드가 사용된다.
- ② 전자제어식 EPS는 차속센서의 고장시 조향력을 유지하기 위한 신호로 스로틀 위치센서(TPS)가 이용되기도 한다.
- ③ 차속감응식의 경우 저속에서는 가볍게, 고속에서는 무겁게 조향할 수 있는 특성이 있다.
- ④ 전동전자제어식에서는 속도에 따라 솔레노이드 밸브에 흐르는 전압을 듀티비로 제어한다.

26. 차량 주행 중 ABS 작동조건에 해당되지 않았음에도 불구하고 ABS 작동 진동(맥동)이 발생되었을 때 예상할 수 있는 고장원인으로 가장 적합한 것은?

- ① 제동등 스위치 커넥터 접촉 불량
- ② 하이드롤릭 유닛 내부 밸브 릴레이 불량
- ③ 휠 스피드 센서 에어 갭 불량
- ④ 차속센서(Vehicle Speed Sensor) 불량

27. 전자제어 현가장치에서 제어 항목이 아닌 것은?

- ① 안티 롤 제어 ② 안티 다이브 제어
- ③ 안티 피칭, 바운싱 제어 ④ 안티 토크 제어

28. 수동변속기의 오작동 방지 기구에 대한 필요성과 작동 설명 중 틀린 것은?

- ① 시프트 레일에 각 기어를 고정시키기 위한 홈을 두고 이 홈에는 기어가 빠지는 것을 방지하기 위해 로킹 볼(locking ball)과 스프링이 설치되어 있다.
- ② 클러치 슬리브나 슬라이딩 기어의 이동거리는 정확하게 정해져 있으며, 인터록(inter lock)에 의해 제한된다.
- ③ 후진으로 변속할 때 기어가 파손되는 것을 방지하기 위해 변속레버를 누르거나 들어올려야만 변속되게 하는 후진 오조작 방지 기구가 있다.
- ④ 하나의 기어가 물려 있을 때 다른 기어는 중립에서 이동하지 못하도록 하여 기어의 이중 물림을 방지하는 장치

- ① 기관 정지시에는 배터리가 전기장치의 전원으로 사용된다.
 - ② 기관 정지시에는 배터리가 시동모터와 점화코일에 전원을 공급한다.
 - ③ 차량 전기 사용량이 발전기의 전원 공급량보다 많을 때는 배터리에서도 공급한다.
 - ④ 기관 시동시 예열장치의 전원 공급은 발전기이다.
46. 트랜지스터의 3단자가 아닌 것은?
- ① 이미터 ② 컬렉터
 - ③ 베이스 ④ 게이트
47. 다음 중 자동차의 보디에 해당되지 않는 것은?
- ① 도어 ② 펜더
 - ③ 루프 ④ 새시
48. 전기 스포트 용접 과정에 속하지 않는 것은?
- ① 가압밀착시간 ② 통전융합시간
 - ③ 냉각고착시간 ④ 전극접속시간
49. 조색시 색을 비교할 때의 조건으로 가장 거리가 먼것은?
- ① 30cm 떨어진 곳에서 한다.
 - ② 계속해서 응시하는 것이 좋다.
 - ③ 가끔 다른 색을 보게 한다.
 - ④ 광원을 바꾸어 색상을 비교한다.
50. 안료에 대한 설명 중 옳지 않은 것은?
- ① 물, 기름, 용제 등에 용해되지 않는 분말이다.
 - ② 안료는 조성에 따라 무기안료, 유기안료로 구분한다.
 - ③ 안료는 도막을 유색 투명하게 하고 피막을 생성한다.
 - ④ 화학적으로 안전해야 하며, 일광이나 대기 작용에 대하여 강해야 한다.
51. 도장 면에 좋은 평활성을 얻으려면 어떠한 방법으로 연마하여야 하는가?
- ① 전·후로만 실시한다.
 - ② 전·후로 번갈아 실시한다.
 - ③ 전·후·좌·우로 겹쳐 실시한다.
 - ④ 처음 실시한 방향으로만 실시한다.
52. 센터링 게이지로 차체 변형을 판독할 수 없는 변형은?
- ① 새그 ② 쇼트 레일
 - ③ 트위스트 ④ 사이드 웨이
53. 도료를 도장했을 때 금속분이 균일하게 배열되지 않고 부분적으로 뭉쳐 얼룩져 보이는 현상이 메탈릭 얼룩이다. 방지 대책으로 틀린 것은?
- ① 에어압을 높게 한다. ② 토출량을 작게 한다.
 - ③ 점도를 높게 한다. ④ 운행속도를 느리게 한다.
54. 인장방향의 재료에 압축방향의 변형이 이루어지도록 힘을 가하면 탄성한계는 처음보다 낮아지게 되는 것은?
- ① 이방성 ② 바우싱거 효과
 - ③ 가공경화 ④ 재결정

55. 200개 들이 상자가 15개 있다. 각 상자로부터 제품을 랜덤하게 10개씩 샘플링할 경우 이러한 샘플링 방법을 무엇이라 하는가?
- ① 계통 샘플링 ② 취락 샘플링
 - ③ 층별 샘플링 ④ 2단계 샘플링
56. \bar{x} 관리도에서 관리상한이 22.15, 관리하한이 6.85, \bar{R} = 7.5일 때 시료군의 크기(n)는 얼마인가? (단, n=2일 때 $A_2=1.88$, n=3일 때 $A_2=1.02$, n=4일 때 $A_2=0.73$, n=5일 때 $A_2=0.58$ 이다.)
- ① 2 ② 3
 - ③ 4 ④ 5
57. 다음 중 사내표준을 작성할 때 갖추어야 할 조건으로 옳지 않은 것은?
- ① 내용이 구체적이고 주관적일 것.
 - ② 장기적 방침 및 체계 하에서 추진할 것.
 - ③ 작업표준에는 수단 및 행동을 직접 제시할 것.
 - ④ 당사자에게 의견을 말하는 기회를 부여하는 절차로 정할 것.
58. 어떤 측정법으로 동일 시료를 무한횟수 측정하였을 때 데이터 분포의 모집단 참값과의 차를 무엇이라 하는가?
- ① 편차 ② 신뢰성
 - ③ 정확성 ④ 정밀도
59. ASME(American Society of Mechanical Engineers)에서 정의하고 있는 제품공정 분석표에 사용되는 기호 중 "저장(Storage)" 표현한 것은?
- ① ○ ② D
 - ③ □ ④ ▽
60. 다음 중 신제품에 대한 수요예측방법으로 가장 적절한 것은?
- ① 시장조사법 ② 이동평균법
 - ③ 지수평활법 ④ 최소자승법

1	2	3	4	5	6	7	8	9	10
③	②	③	③	④	①	②	③	②	④
11	12	13	14	15	16	17	18	19	20
②	③	①	③	②	③	④	①	③	④
21	22	23	24	25	26	27	28	29	30
②	④	④	③	④	③	④	②	④	③
31	32	33	34	35	36	37	38	39	40
①	③	④	①	③	②	②	①	③	④
41	42	43	44	45	46	47	48	49	50
③	③	③	③	④	④	④	④	②	③
51	52	53	54	55	56	57	58	59	60
③	②	④	②	③	②	①	③	④	①