

1과목 : 건축계획

1. 특수전시기법에 관한 설명으로 옳지 않은 것은?

- ① 하모니카 전시는 동일 종류의 전시물을 반복 전시하는 경우에 사용된다.
- ② 파노라마 전시는 연속적인 주제를 연관성 있게 표현하기 위해 선형의 파노라마로 연출하는 기법이다.
- ③ 디오라마 전시는 하나의 사실 또는 주제의 시간 상황을 고정시켜 연출하는 것으로 현장에 임한 느낌을 준다.
- ④ 아일랜드 전시는 실물을 직접 전시할 수 없거나 오브제 전시만의 한계를 극복하기 위해 영상매체를 사용하여 전시하는 기법이다.

2. 병원건축의 병동배치방법 중 분관식(pavilion type)에 관한 설명으로 옳은 것은?

- ① 각종 설비 시설의 배관길이가 짧아진다.
- ② 대지의 크기와 관계없이 적용이 용이하다.
- ③ 각 병실을 남향으로 할 수 있어 일조와 통풍 조건이 좋다.
- ④ 병동부는 5층 이상의 고층으로 하며 환자는 엘리베이터로 운송된다.

3. 전시실의 순회형식에 관한 설명으로 옳지 않은 것은?

- ① 중앙홀 형식은 각 실에 직접 들어갈 수 없다는 단점이 있다.
- ② 연속순회 형식은 많은 실을 순서별로 통하여야 하는 불편이 있다.
- ③ 갤러리 및 코리도 형식에서는 복도 자체도 전시공간으로 이용할 수 있다.
- ④ 갤러리 및 코리도 형식은 각 실에 직접 들어갈 수 있으며, 필요 시 독립적으로 폐쇄할 수 있다.

4. 공동주택의 단지계획에서 보차분리를 위한 방식 중 평면분리에 해당하는 방식은?

- ① 시간제 차량통행
- ② 쿨드삭(cul-de-sac)
- ③ 오버브리지(overbridge)
- ④ 보행자 안전참(pedestrian safecross)

5. 다음 중 터미널 호텔의 종류에 속하지 않는 것은?

- ① 해변 호텔 ② 부두 호텔
- ③ 공항 호텔 ④ 철도역 호텔

6. 레이트 모던(Late Modern) 건축양식에 관한 설명으로 옳지 않은 것은?

- ① 기호학적 분절을 추구하였다.
- ② 풍피두 센터는 이 양식에 부합되는 건축물이다.
- ③ 공업기술을 바탕으로 기술적 이미지를 강조하였다.
- ④ 대표적 건축가로는 시저 펠리, 노만 포스터 등이 있다.

7. 다음 중 백화점 건물의 기둥간격 결정요소와 가장 거리가 먼 것은?

- ① 진열장의 치수 ② 고객 동선의 길이
- ③ 에스컬레이터의 배치 ④ 지하주차장의 주차방식

8. 주택의 부실에서 작업 순서에 따른 작업대 배열로 가장 알맞

은 것은?

- ① 냉장고-싱크대-조리대-가열대-배선대
- ② 싱크대-조리대-가열대-냉장고-배선대
- ③ 냉장고-조리대-가열대-배선대-싱크대
- ④ 싱크대-냉장고-조리대-배선대-가열대

9. 도서관 출납 시스템에 관한 설명으로 옳지 않은 것은?

- ① 자유개가식은 책 내용의 파악 및 선택이 자유롭다.
- ② 자유개가식은 서가의 정리가 잘 안되면 혼란스럽게 된다.
- ③ 안전개가식은 서가열람이 가능하여 책을 직접볼 수 있다.
- ④ 폐가식은 서가와 열람실에서 감시가 필요하나 대출절차가 간단하여 관원의 작업량이 적다.

10. 르 꼬르뷔지에가 주장한 근대건축 5원칙에 속하지 않는 것은?

- ① 필로티 ② 옥상정원
- ③ 유기적 공간 ④ 자유로운 평면

11. 다음 중 사무소 건축에서 기준층 평면형태의 결정요소와 가장 거리가 먼 것은?

- ① 동선상의 거리
- ② 구조상 스패의 한도
- ③ 사무실 내의 책상 배치 방법
- ④ 덕트, 배선, 배관 등 설비시스템상의 한계

12. 다음 설명에 알맞은 학교운영방식은?

각 학급을 2분단으로 나누어 한 쪽이 일반교실을 사용할 때, 다른 한 쪽은 특별교실을 사용한다.

- ① 달톤형 ② 플라톤형
- ③ 개방 학교 ④ 교과교실형

13. 주택 부역의 가구 배치 유형 중 병렬형에 관한 설명으로 옳은 것은?

- ① 연속된 두 벽면을 이용하여 작업대를 배치한 형식이다.
- ② 폭이 길이에 비해 넓은 부역의 형태에 적당한 유형이다.
- ③ 작업면이 가장 넓은 배치 유형으로 작업효율이 좋다.
- ④ 좁은 면적 이용에 효과적이므로 소규모 부역에 주로 이용된다.

14. 극장 무대 주위의 벽에 6~9m 높이로 설치되는 좁은 통로로, 그리드 아이언에 올라가는 계단과 연결되는 것은?

- ① 록 레일 ② 사이클로라마
- ③ 플라이 갤러리 ④ 슬라이딩 스테이지

15. 다음 중 다포식(多包式) 건물에 속하지 않는 것은?

- ① 서울 동대문 ② 창덕궁 돈화문
- ③ 전등사 대웅전 ④ 봉정사 극락전

16. 이슬람(사라센) 건축 양식에서 미나렛(Minaret)이 의미하는 것은?

- ① 이슬람교의 신학원 시설
- ② 모스크의 상징인 높은 탑
- ③ 메카 방향으로 설치된 실내 제단

④ 열주나 아케이드로 둘러싸인 중정

17. 아파트의 단면형식 중 메조넷 형식(maisonnette type)에 관한 설명으로 옳지 않은 것은?

- ① 하나의 주거단위가 복층 형식을 취한다.
- ② 양면 개구부에 의한 통풍 및 채광이 좋다.
- ③ 주택 내의 공간의 변화가 없으며 통로에 의해 유효면적이 감소한다.
- ④ 거주성, 특히 프라이버시는 높으나 소규모 주택에는 비경제적이다.

18. 기계공장에서 지붕의 형식을 톱날지붕으로 하는 가장 주된 이유는?

- ① 소음을 작게 하기 위하여
- ② 빗물의 배수를 충분히 하기 위하여
- ③ 실내 온도를 일정하게 유지하기 위하여
- ④ 실내의 주광조도를 일정하게 하기 위하여

19. 상점 정면(facade)구성에 요구되는 5가지 광고요소(AIDMA 법칙)에 속하지 않는 것은?

- ① Attention(주의) ② Identity(개성)
- ③ Desire(욕구) ④ Memory(기억)

20. 사무소 건축의 오피스 랜드스케이핑(office landscaping)에 관한 설명으로 옳지 않은 것은?

- ① 의사전달, 작업흐름의 연결이 용이하다.
- ② 일정한 기하학적 패턴에서 탈피한 형식이다.
- ③ 작업단위에 의한 그룹(group)배치가 가능하다.
- ④ 개인적 공간으로의 분할로 독립성 확보가 용이하다.

2과목 : 건축시공

21. 건축물에 사용되는 금속자재와 그 용도가 바르게 연결되지 않은 것은?

- ① 경량철골 M-BAR : 경량벽체 시공을 위한 구조용 지지틀
- ② 코너비드 : 벽, 기둥 등의 모서리에 대한 보호용 철물
- ③ 논슬립 : 계단에 사용하는 미끄럼 방지 철물
- ④ 조이너 : 천장, 벽 등의 이음새 감추기용 철물

22. 네트워크 공정표에서 작업의 상호관계만을 도시하기 위하여 사용하는 화살선을 무엇이라 하는가?

- ① event ② dummy
- ③ activity ④ critical path

23. 건축용 석재 사용 시 주의사항으로 옳지 않은 것은?

- ① 석재를 구조재로 사용 시 압축강도가 큰 것을 선택하여 사용할 것
- ② 석재를 다듬어 쓸 때는 석질이 균일한 것을 사용할 것
- ③ 동일 건축물에는 다양한 종류 및 다양한 산지의 석재를 사용할 것
- ④ 석재를 마감재로 사용 시 석리와 색채가 우아한 것을 선택하여 사용할 것

24. 린건설(Lean Construction)에서의 관리방법으로 옳지 않은 것은?

- ① 변이관리 ② 당감생산

③ 대량생산

④ 흐름생산

25. 건축공사 시 직접공사비 구성 항목으로 옳게 짝지어진 것은?

- ① 재료비, 노무비, 장비비, 간접공사비
- ② 재료비, 노무비, 외주비, 간접공사비
- ③ 재료비, 노무비, 일반관리비, 경비
- ④ 재료비, 노무비, 외주비, 경비

26. 벽돌쌓기 시 벽면적 1m²당 소요되는 벽돌(190×90×57mm)의 정미량(매)과 모르타르량(m³)으로 옳은 것은? (단, 벽두께 1.0B, 모르타르의 재료량은 활중이 포함된 것이며, 배합비는 1:3이다.)

- ① 벽돌매수 : 224매, 모르타르량 : 0.078m³
- ② 벽돌매수 : 224매, 모르타르량 : 0.049m³
- ③ 벽돌매수 : 149매, 모르타르량 : 0.078m³
- ④ 벽돌매수 : 149매, 모르타르량 : 0.049m³

27. 금속커튼월의 성능시험 관련 항목과 가장 거리가 먼 것은?

- ① 내동해성 시험 ② 구조시험
- ③ 기밀시험 ④ 정압수밀시험

28. 석재 설치 공법 중 오픈조인트공법의 특징으로 옳지 않은 것은?

- ① 등압이론 방식을 적용한 수밀방식이다.
- ② 압력차에 의해서 빗물을 차단할 수 있다.
- ③ 실링재가 많이 소요된다.
- ④ 층간변위에도 유동적으로 변위를 흡수할 수 있으므로 파손 확률이 적어진다.

29. 웰 포인트 공법에 관한 설명으로 옳지 않은 것은?

- ① 중력배수가 유효하지 않은 경우에 주로 쓰인다.
- ② 지하수위를 저하시키는 공법이다.
- ③ 인접지반과 공동매설물 침하에 주의가 필요한 공법이다.
- ④ 점토질의 투수성이 나쁜 지질에 적합하다.

30. 타일크기가 10cm×10cm이고 가로세로 줄눈을 6mm로 할 때 면적 1m²에 필요한 타일의 정미수량은?

- ① 94매 ② 92매
- ③ 89매 ④ 85매

31. 콘크리트의 압축강도를 시험하지 않을 경우 다음과 같은 조건에서의 거푸집널 해체 시기로 옳은 것은?

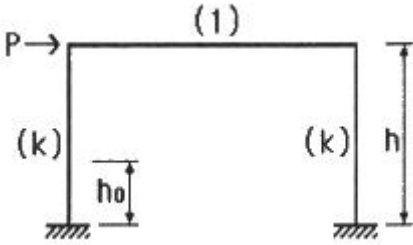
- 기초, 보, 기둥 및 벽의 측면의 경우
 - 평균기온 20℃ 이상
 - 조강 포틀랜드 시멘트 사용

- ① 1일 ② 2일
- ③ 3일 ④ 4일

32. 건축공사의 도급계약서 내용에 기재하지 않아도 되는 항목은?

- ① 공사의 착수시기
- ② 재료의 시험에 관한 내용
- ③ 계약에 관한 분쟁 해결방법

46. 그림과 같은 강철골조에 수평력 $P=10kN$ 이 작용하고 기둥의 강비 $k=\infty$ 인 경우, 기둥의 모멘트가 최대가 되는 위치 h_0 는? (단, 괄호안의 기호는 강비이다.)

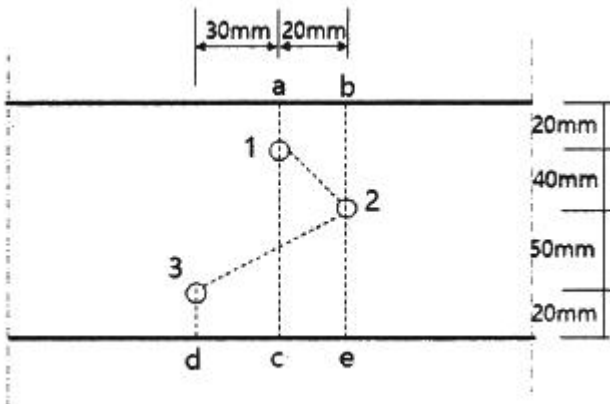


- ① 0
- ② 0.5h
- ③ $(4/7)h$
- ④ h

47. 강구조에서 기초콘크리트에 매입되어 주각부의 이동을 방지하는 역할을 하는 것은?

- ① 앵커 볼트
- ② 턴 버클
- ③ 클립 앵글
- ④ 사이드 앵글

48. 그림에서 파단선 a-1-2-3-d의 인장재의 순단면적은? (단, 판두께는 10mm, 볼트 구멍지름은 22mm)



- ① $690mm^2$
- ② $790mm^2$
- ③ $890mm^2$
- ④ $990mm^2$

49. 다음과 같은 조건의 단면을 가진 부재의 균열모멘트 M_{cr} 을 구하면?

- 단면의 중립축에서 인장면단까지의 거리 $y_t = 420mm$

- 총 단면 2차모멘트 $I_x = 1.0 \times 10^{10}mm^4$

- 보통종량 콘크리트 설계기준압축강도 $f_{ck} = 21 MPa$

- ① $50.6 kN \cdot m$
- ② $53.3 kN \cdot m$
- ③ $62.5 kN \cdot m$
- ④ $68.8 kN \cdot m$

50. 강도설계법에서 직접설계법을 이용한 콘크리트 슬래브 설계시 적용조건으로 옳지 않은 것은?

- ① 각 방향으로 3경간 이상 연속되어야 한다.
- ② 슬래브 판들은 단변 경간에 대한 장변 경간의 비가 2 이하인 직사각형이어야 한다.
- ③ 각 방향으로 연속한 받침부 중심간 경간 차이는 긴 경간

의 1/3 이하이어야 한다.

- ① 모든 하중은 슬래브판의 특정지점에 작용하는 집중하중이어야 하며 활하중은 고정하중의 3배 이하이어야 한다.

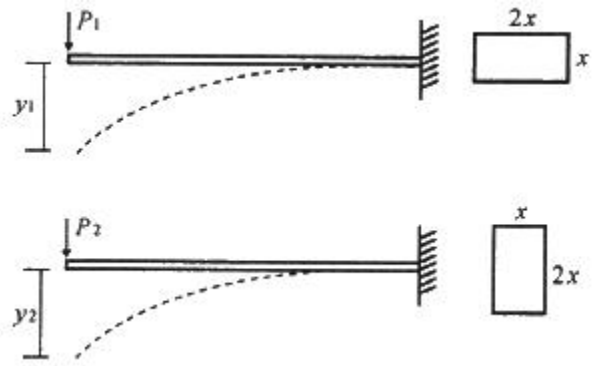
51. 인장을 받는 이형철근의 정착길이(l_d)는 기본정착길이(l_{ab})에 보정계수를 곱하여 산정한다. 다음 중 이러한 보정계수에 영향을 미치는 사항이 아닌 것은?

- ① 하중계수
- ② 경량콘크리트 계수
- ③ 에폭시 도막 계수
- ④ 철근배치 위치계수

52. 직경(D) 30mm, 길이(L) 4m인 강봉에 90kN의 인장력이 작용할 때 인장응력(σ_t)과 늘어난 길이(ΔL)는 약 얼마인가? (단, 강봉의 탄성계수 $E=200,000 MPa$)

- ① $\sigma_t = 127.3 MPa, \Delta L = 1.43mm$
- ② $\sigma_t = 127.3 MPa, \Delta L = 2.55mm$
- ③ $\sigma_t = 132.5 MPa, \Delta L = 1.43mm$
- ④ $\sigma_t = 132.5 MPa, \Delta L = 2.55mm$

53. 동일재료를 사용한 캔틸레버 보에서 작용하는 집중하중의 크기가 $P_1 = P_2$ 일 때, 보의 단면이 그림과 같다면 최대처짐 $y_1 : y_2$ 의 비는?



- ① 2 : 1
- ② 4 : 1
- ③ 8 : 1
- ④ 16 : 1

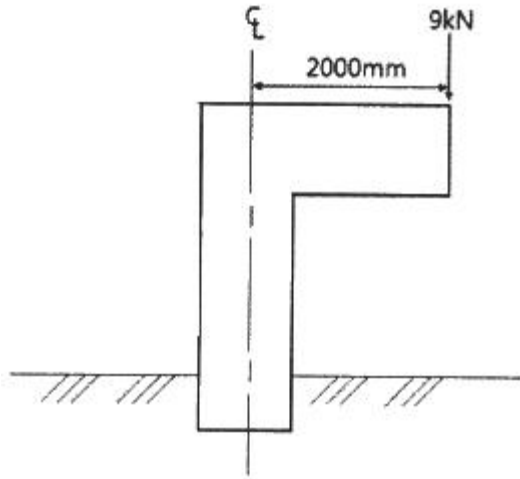
54. 인장시험을 통하여 얻어진 탄소강의 응력-변형도 곡선에서 변형도 경화영역의 최대응력을 의미하는 것은?

- ① 인장강도
- ② 항복강도
- ③ 탄성강도
- ④ 비례한도

55. 고층건물의 구조형식 중에서 건물의 중간층에 대형 수평부재를 설치하여 횡력을 외곽기둥이 분담할 수 있도록 한 형식은?

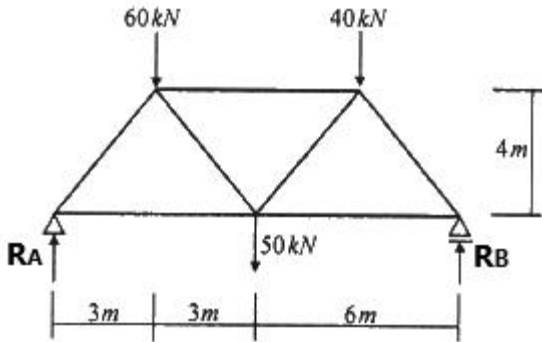
- ① 트러스 구조
- ② 골조 아트리거 구조
- ③ 튜브 구조
- ④ 스페이스 프레임 구조

56. 그림과 같은 기둥단면이 $300mm \times 300mm$ 인 사각형 단주에서 기둥에 발생하는 최대압축응력은? (단, 부재의 재질은 균등한 것으로 본다.)



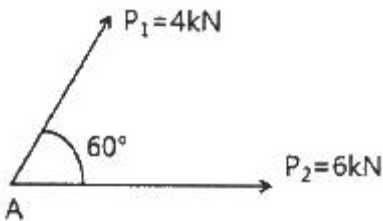
- ① -2.0 MPa ② -2.6 MPa
- ③ -3.1 MPa ④ -4.1 MPa

57. 다음 그림과 같은 트러스의 반력 R_A 와 R_B 는?



- ① $R_A = 60 \text{ kN}, R_B = 90 \text{ kN}$
- ② $R_A = 70 \text{ kN}, R_B = 80 \text{ kN}$
- ③ $R_A = 80 \text{ kN}, R_B = 70 \text{ kN}$
- ④ $R_A = 100 \text{ kN}, R_B = 50 \text{ kN}$

58. 점 A에 작용하는 두 개의 힘 P_1 과 P_2 의 합력을 구하면?



- ① $\sqrt{72} \text{ kN}$ ② $\sqrt{74} \text{ kN}$
- ③ $\sqrt{76} \text{ kN}$ ④ $\sqrt{78} \text{ kN}$

59. 표준갈고리를 갖는 인장 이형철근(D13)의 기본정착길이는?
(단, D13의 공칭지름 : 12.7mm, $f_{ck} = 27 \text{ MPa}$, $f_y = 400 \text{ MPa}$, $\beta = 1.0$, $m_c = 2300 \text{ kg/m}^3$)

- ① 190mm ② 205mm
- ③ 220mm ④ 235mm

60. H형강이 사용된 압축재의 양단이 핀으로 지지되고 부재 중간에서 x축 방향으로만 이동할 수 없도록 지지되어 있다. 부재의 전 길이가 4m일 때 세장비는? (단, $r_x = 8.62\text{cm}$, $r_y = 5.02\text{cm}$)

- ① 26.4 ② 36.4
- ③ 46.4 ④ 56.4

4과목 : 건축설비

61. 실내에 4500W를 발열하고 있는 기기가 있다. 이 기기의 발열로 인해 실내 온도상승이 생기지 않도록 환기를 하려고 할 때, 필요한 최소 환기량은? (단, 공기의 밀도 1.2kg/m^3 , 비열 $1.01\text{kJ/kg} \cdot \text{K}$, 실내온도 20°C , 외기온도 0°C 이다.)

- ① 약 $452\text{m}^3/\text{h}$ ② 약 $668\text{m}^3/\text{h}$
- ③ 약 $856\text{m}^3/\text{h}$ ④ 약 $928\text{m}^3/\text{h}$

62. 주위 온도가 일정 온도 이상으로 되면 동작하는 자동화재탐지설비의 감지기는?

- ① 이온화식 감지기 ② 차동식 스프링 감지기
- ③ 정온식 스프링 감지기 ④ 광전식 스프링 감지기

63. 습공기의 엔탈피에 관한 설명으로 옳은 것은?

- ① 건구온도가 높을수록 커진다.
- ② 절대습도가 높을수록 작아진다.
- ③ 수증기의 엔탈피에서 건공기의 엔탈피를 뺀 값이다.
- ④ 습공기를 냉각·가습할 경우, 엔탈피는 항상 감소한다.

64. 조명기구의 배광에 따른 분류 중 직접조명형에 관한 설명으로 옳은 것은?

- ① 상향광속과 하향광속이 거의 동일하다.
- ② 천장을 주광원으로 이용하므로 천장의 색에 대한 고려가 필요하다.
- ③ 매우 넓은 면적이 광원으로서의 역할을 하기 때문에 직사 눈부심이 없다.
- ④ 작업면에 고조도를 얻을 수 있으나 심한 휘도차 및 짙은 그림자가 생긴다.

65. 다음 중 건축물 실내공간의 잔향시간에 가장 큰 영향을 주는 것은?

- ① 실의 용적 ② 음원의 위치
- ③ 벽체의 두께 ④ 음원의 음압

66. 다음 설명에 알맞은 통기관의 종류는?

기구가 반대방향(좌우분기) 또는 병렬로 설치된 기구배수관의 교점에 접속하며 입상하며, 그 양 기구의 트랩 봉수를 보호하기 위한 1개의 통기관을 말한다.

- ① 공용통기관 ② 결합통기관
- ③ 각개통기관 ④ 선정통기관

67. 습공기가 냉각되어 포함되어 있던 수증기가 응축되기 시작하는 온도를 의미하는 것은?

- ① 노점온도 ② 습구온도
- ③ 건구온도 ④ 절대온도

68. 변전실에 관한 설명으로 옳지 않은 것은?

- ① 건축물의 최하층에 설치하는 것이 원칙이다.
- ② 용량의 증설에 대비한 면적을 확보할 수 있는 장소로 한다.

- ② 위원장은 국토교통부장관이 되고, 부위원장은 위원 중 국토교통부장관이 임명한다.
- ③ 공무원이 아닌 위원의 수는 10명 이상으로 하고, 그 임기는 2년으로 한다.
- ④ 도시·군계획에 관한 조사·연구 업무를 수행한다.

85. 다음은 건축법령상 직통계단의 설치에 관한 기준 내용이다. () 안에 알맞은 것은?

초고층 건축물에는 피난층 또는 지상으로 통하는 직통계단과 직접 연결되는 피난안전 구역(건축물의 피난·안전을 위하여 건축물 중간층에 설치하는 대피공간)을 지상층으로부터 최대 () 층마다 1개소 이상 설치하여야 한다.

- ① 10개 ② 20개
- ③ 30개 ④ 40개

86. 다음은 승용 승강기의 설치에 관한 기준 내용이다. 밑줄 친 "대통령령으로 정하는 건축물"에 대한 기준 내용으로 옳은 것은?

건축주는 6층 이상으로서 연면적이 2천㎡ 이상인 건축물(대통령령으로 정하는 건축물은 제외한다)을 건축하려면 승강기를 설치하여야 한다.

- ① 층수가 6층인 건축물로서 각 층 거실의 바닥면적 300㎡ 이내마다 1개소 이상의 직통계단을 설치한 건축물
- ② 층수가 6층인 건축물로서 각 층 거실의 바닥면적 500㎡ 이내마다 1개소 이상의 직통계단을 설치한 건축물
- ③ 층수가 10층인 건축물로서 각 층 거실의 바닥면적 300㎡ 이내마다 1개소 이상의 직통계단을 설치한 건축물
- ④ 층수가 10층인 건축물로서 각 층 거실의 바닥면적 500㎡ 이내마다 1개소 이상의 직통계단을 설치한 건축물

87. 주차장의 용도와 판매시설이 복잡한 연면적 20000㎡인 건축물이 주차전용건축물로 인정받기 위해서는 주차장으로 사용되는 부분의 면적이 최소 얼마 이상이어야 하는가?

- ① 6,000㎡ ② 10,000㎡
- ③ 14,000㎡ ④ 19,500㎡

88. 건축법령상 건축을 하는 경우 조경 등의 조치를 하지 아니할 수 있는 건축물 기준으로 틀린 것은? (단, 옥상 조경 등 대통령령으로 따로 기준을 정하는 경우는 고려하지 않는다.)

- ① 축사
- ② 녹지지역에 건축하는 건축물
- ③ 연면적의 합계가 2000㎡ 미만인 공장
- ④ 면적 5000㎡ 미만인 대지에 건축하는 공장

89. 시가화조정구역에서 시가화유보기간으로 정하는 기간 기준은?

- ① 1년 이상 5년 이내 ② 3년 이상 10년 이내
- ③ 5년 이상 20년 이내 ④ 10년 이상 30년 이내

90. 공동주택과 오피스텔의 난방설비를 개별난방방식으로 하는

경우의 기준으로 틀린 것은?

- ① 보일러실의 윗부분에는 그 면적이 0.5㎡ 이상인 환기창을 설치할 것
- ② 보일러는 거실외의 곳에 설치하되, 보일러를 설치하는 곳과 거실사이의 경계벽은 출입구를 제외하고는 내화구조의 벽으로 구획할 것
- ③ 보일러의 연도는 방화구조로서 개별연도로 설치할 것
- ④ 기름보일러를 설치하는 경우 기름 저장소를 보일러실외의 다른 곳에 설치할 것

91. 건축물의 층수 산정에 관한 기준이 틀린 것은?

- ① 지하층은 건축물의 층수에 산입하지 아니한다.
- ② 층의 구분이 명확하지 아니한 건축물은 그 건축물의 높이가 4m마다 하나의 층으로 보고 그 층수를 산정한다.
- ③ 건축물이 부분에 따라 그 층수가 다른 경우에는 바닥면적에 따라 가중평균한 층수를 그 건축물의 층수로 본다.
- ④ 계단탑으로서 그 수평투영면적의 합계가 해당 건축물 건축면적의 8분의 1 이하인 것은 건축물의 층수에 산입하지 아니한다.

92. 특별시장·광역시장·특별자치시장·특별자치도지사·시장 또는 군수가 관할 구역의 도시·군기본계획에 대하여 타당성을 전반적으로 재검토하여 정비하여야 하는 기간의 기준은?

- ① 5년 ② 10년
- ③ 15년 ④ 20년

93. 국토의 계획 및 이용에 관한 법령상 주거지역의 세분 중 중층주택을 중심으로 편리한 주거환경을 조성하기 위하여 지정하는 용도지역은?

- ① 제1종일반주거지역 ② 제2종일반주거지역
- ③ 제1종전용주거지역 ④ 제2종전용주거지역

94. 사용승인을 받는 즉시 건축물의 내진능력을 공개하여야 하는 대상 건축물의 층수 기준은? (단, 목구조 건축물의 경우이며 기타의 경우는 고려하지 않는다.)

- ① 2층 이상 ② 3층 이상
- ③ 6층 이상 ④ 16층 이상

95. 특별피난계단의 구조에 관한 기준 내용으로 틀린 것은?

- ① 계단은 내화구조로 하되, 피난층 또는 지상까지 직접 연결되도록 한다.
- ② 계단실 및 부속실의 실내에 접하는 부분의 마감은 불연재료로 한다.
- ③ 출입구의 유효너비는 0.9m 이상으로 하고 피난의 방향으로 열 수 있도록 한다.
- ④ 건축물의 내부에서 노대 또는 부속실로 통하는 출입구에는 30분방화문을 설치하고, 노대 또는 부속실로부터 계단실로 통하는 출입구에는 60분방화문을 설치하도록 한다.

96. 건축허가 대상 건축물이라 하더라도 건축신고를 하면 건축허가를 받은 것으로 보는 경우에 속하지 않는 것은? (단, 층수가 2층인 건축물의 경우)

- ① 바닥면적의 합계가 75㎡의 증축
- ② 바닥면적의 합계가 75㎡의 재축
- ③ 바닥면적의 합계가 75㎡의 개축
- ④ 연면적이 250㎡인 건축물의 대수선

97. 건축지도원에 관한 내용으로 틀린 것은?

- ① 건축지도원은 특별자치시·특별자치도 또는 시·군·구에 근무하는 건축직렬의 공무원과 건축에 관한 학식이 풍부한 자 중에서 지정한다.
- ② 건축지도원의 자격과 업무 범위는 건축조례로 정한다.
- ③ 건축설비가 법령 등에 적합하게 유지·관리되고 있는지 확인·지도 및 단속한다.
- ④ 허가를 받지 아니하거나 신고를 하지 아니하고 건축하거나 용도 변경한 건축물을 단속한다.

98. 다음 노외주차장의 구조 및 설비기준에 관한 내용 중 () 안에 알맞은 것은?

자동차용 승강기로 운반된 자동차가 주차구획까지 자주식으로 들어가는 노외주차장의 경우에는 주차대수 ()마다 1대의 자동차용 승강기를 설치하여야 한다.

- ① 10대 ② 20대
- ③ 30대 ④ 40대

99. 비상용승강기의 승강장에 설치하는 배연설비의 구조에 관한 기준 내용으로 틀린 것은?

- ① 배연구 및 배연풍도는 불연재료로 할 것
- ② 배연구는 평상시에는 열린 상태를 유지할 것
- ③ 배연구가 외기에 접하지 아니하는 경우에는 배연기를 설치할 것
- ④ 배연기는 배연구의 열림에 따라 자동적으로 작동하고, 충분한 공기배출 또는 가압능력이 있을 것

100. 막다른 도로의 길이가 15m일 때, 이 도로가 건축법령상 도로이기 위한 최소 폭은?

- ① 2m ② 3m
- ③ 4m ④ 6m

| | | | | | | | | | |
|----|----|----|----|----|----|----|----|----|-----|
| 1 | 2 | 3 | 4 | 5 | 6 | 7 | 8 | 9 | 10 |
| ④ | ③ | ① | ② | ① | ① | ② | ① | ④ | ③ |
| 11 | 12 | 13 | 14 | 15 | 16 | 17 | 18 | 19 | 20 |
| ③ | ② | ② | ③ | ④ | ② | ③ | ④ | ② | ④ |
| 21 | 22 | 23 | 24 | 25 | 26 | 27 | 28 | 29 | 30 |
| ① | ② | ③ | ③ | ④ | ④ | ① | ③ | ④ | ③ |
| 31 | 32 | 33 | 34 | 35 | 36 | 37 | 38 | 39 | 40 |
| ② | ② | ② | ① | ③ | ② | ① | ② | ④ | ② |
| 41 | 42 | 43 | 44 | 45 | 46 | 47 | 48 | 49 | 50 |
| ② | ② | ④ | ② | ④ | ① | ① | ② | ④ | ④ |
| 51 | 52 | 53 | 54 | 55 | 56 | 57 | 58 | 59 | 60 |
| ① | ② | ② | ① | ② | ④ | ③ | ③ | ④ | ③ |
| 61 | 62 | 63 | 64 | 65 | 66 | 67 | 68 | 69 | 70 |
| ② | ③ | ① | ④ | ① | ① | ① | ① | ④ | ④ |
| 71 | 72 | 73 | 74 | 75 | 76 | 77 | 78 | 79 | 80 |
| ① | ① | ④ | ② | ④ | ④ | ① | ③ | ② | ① |
| 81 | 82 | 83 | 84 | 85 | 86 | 87 | 88 | 89 | 90 |
| ③ | ④ | ④ | ② | ③ | ① | ③ | ③ | ③ | ③ |
| 91 | 92 | 93 | 94 | 95 | 96 | 97 | 98 | 99 | 100 |
| ③ | ① | ② | ② | ④ | ④ | ② | ③ | ② | ② |