

1과목 : 건축계획

1. 쇼핑센터의 몰(mall)의 계획에 관한 설명으로 옳지 않은 것은?

- ① 전문점들과 중심상점의 주출입구는 몰에 면하도록 한다.
- ② 몰에는 자연광을 끌어들이 외부공간과 같은 성격을 갖게 하는 것이 좋다.
- ③ 다층으로 계획할 경우, 시야의 개방감을 적극적으로 고려하는 것이 좋다.
- ④ 중심상점들 사이의 몰의 길이는 100m를 초과하지 않아야 하며, 길이 40~50m마다 변화를 주는 것이 바람직하다.

2. 연속적인 주제를 선(線)적으로 관계성 깊게 표현하기 위하여 전경(全景)으로 펼쳐도록 연출하는 것으로 맥락이 중요시될 때 사용되는 특수전시기법은?

- ① 아일랜드 전시                      ② 파노라마 전시
- ③ 하모니카 전시                      ④ 디오라마 전시

3. 다음 설명에 알맞은 극장 건축의 평면형식은?

- 가까운 거리에서 관람하면서 가장 많은 관객을 수용할 수 있다.
- 객석과 무대가 하나의 공간에 있으므로 양자의 일체감이 높다.
- 무대의 배경을 만들지 않으므로 경제성이 있다.

- ① 애리너(arena)형
- ② 가변형(adaptable)
- ③ 프로시니엄(proscenium)형
- ④ 오픈 스테이지(open stage)형

4. 아파트 형식에 관한 설명으로 옳지 않은 것은?

- ① 계단실형은 거주자의 프라이버시가 높다.
- ② 편복도형은 복도에서 각 세대로 진입하는 형식이다.
- ③ 메조넛형은 평면구성의 제약이 적어 소규모 주택에 주로 이용된다.
- ④ 플랫폼형은 각 세대의 주거단위가 동일한 층에 배치 구성된 형식이다.

5. 학교운영방식에 관한 설명으로 옳지 않은 것은?

- ① 종합교실형은 각 학급마다 가정적인 분위기를 만들 수 있다.
- ② 교과교실형은 초등학교 저학년에 대해 가장 권장되는 방식이다.
- ③ 플레툰형은 미국의 초등학교에서 과밀을 해소하기 위해 실시한 것이다.
- ④ 달톤형은 학급, 학년 구분을 없애고 학생들은 각자의 능력에 따라 교과를 선택하고 일정한 교과를 끝내면 졸업하는 방식이다.

6. 다음 중 단독주택의 현관 위치 결정에 가장 주된 영향을 끼치는 것은?

- ① 방위                                      ② 주택의 층수
- ③ 거실의 위치                            ④ 도로와의 관계

7. 도서관의 열람실 및 서고계획에 관한 설명으로 옳지 않은 것은?

- ① 서고 안에 캐럴(carrel)을 둘 수도 있다.
- ② 서고면적 1m<sup>2</sup>당 150~250권의 수장능력으로 계획한다.
- ③ 열람실은 성인 1인당 3.0~3.5m<sup>2</sup>의 면적으로 계획한다.
- ④ 서고실은 모듈러 플래닝(modular planning)이 가능하다.

8. 다음 중 건축계획에서 말하는 미의 특성 중 변화 또는 다양성을 얻는 방식과 가장 거리가 먼 것은?

- ① 억양(Accent)                            ② 대비(Contrast)
- ③ 균제(Proportion)                      ④ 대칭(Symmetry)

9. 공장건축의 레이아웃(Lay out)에 관한 설명으로 옳지 않은 것은?

- ① 제품중심의 레이아웃은 대량생산에 유리하며 생산성이 높다.
- ② 레이아웃이란 생산품의 특성에 따른 공장의 건축면적 결정 방식을 말한다.
- ③ 공정중심의 레이아웃은 다종 소량생산으로 표준화가 행해지기 어려운 경우에 적합하다.
- ④ 고정식 레이아웃은 조선소와 같이 조립부품이 고정된 장소에 있고 사람과 기계를 이동시키며 작업을 행하는 방식이다.

10. 주택단지 도로의 유형 중 쿨데삭(cul-de-sac)형에 관한 설명으로 옳은 것은?

- ① 단지 내 통과교통의 배제가 불가능하다.
- ② 교차로가 +자형이므로 자동차의 교통처리에 유리하다.
- ③ 우회도로가 없기 때문에 방재상 불리하다는 단점이 있다.
- ④ 주행속도 감소를 위해 도로의 교차방식을 주로 T자 교차로 한 형태이다.

11. 사무소 건축의 실단위 계획에 관한 설명으로 옳지 않은 것은?

- ① 개실 시스템은 독립성과 쾌적감의 이점이 있다.
- ② 개방식 배치는 전면적을 유용하게 이용할 수 있다.
- ③ 개방식 배치는 개실 시스템보다 공사비가 저렴하다.
- ④ 개실 시스템은 연속된 긴 복도로 인해 방 깊이에 변화를 주기가 용이하다.

12. 미술관 전시실의 순회형식 중 연속 순회형식에 관한 설명으로 옳은 것은?

- ① 각 전시실에 바로 들어갈 수 있다는 장점이 있다.
- ② 연속된 전시실의 한 쪽 복도에 의해서 각 실을 배치한 형식이다.
- ③ 중심부에 하나의 큰 홀을 두고 그 주위에 각 전시실을 배치한 형식이다.
- ④ 전시실을 순서별로 통해야 하고, 한 실을 폐쇄하면 전체 동선이 막히게 된다.

13. 사무소 건축의 코어 유형에 관한 설명으로 옳지 않은 것은?

- ① 편심코어형은 기준층 바닥면적이 작은 경우에 적합하다.
- ② 독립코어형은 코어를 업무공간에서 별도로 분리시킨 형식이다.
- ③ 중심코어형은 코어가 중앙에 위치한 유형으로 유효율이

높은 계획이 가능하다.

- ① 양단코어형은 수직동선이 양 측면에 위치한 관계로 피난에 불리하다는 단점이 있다.

14. 비잔틴 건축에 관한 설명으로 옳지 않은 것은?

- ① 사라센 문화의 영향을 받았다.
- ② 도저렛(dosseret)이 사용되었다.
- ③ 펜덴티브 돔(Pendentive dome)이 사용되었다.
- ④ 평면은 주로 장축형 평면(라틴 십자가)이 사용되었다.

15. 다음과 같은 특징을 갖는 에스컬레이터 배치 유형은?

- 점유면적이 다른 유형에 비해 작다.
- 연속적으로 승강이 가능하다.
- 승객이 시야가 좋지 않다.

- ① 교차식 배치                      ② 직렬식 배치
- ③ 병렬 단속식 배치                ④ 병렬 연속식 배치

16. 클로즈드 시스템(closed system)의 종합병원에서 외래진료부 계획에 관한 설명으로 옳지 않은 것은?

- ① 환자의 이용이 편리하도록 2층 이하에 두도록 한다.
- ② 부속 진료시설을 인접하게 하여 이용이 편리하게 한다.
- ③ 중앙주사실, 약국은 정면 출입구에서 멀리 떨어진 곳에 둔다.
- ④ 외과 계통 각과는 1실에서 여러 환자를 볼 수 있도록 대실로 한다.

17. 다음 중 다포식(多包式) 건축으로 가장 오래된 것은?

- ① 창경궁 명정전                      ② 전등사 대웅전
- ③ 불국사 극락전                      ④ 심원사 보광전

18. 다음 중 시티 호텔에 속하지 않는 것은?

- ① 비치 호텔                          ② 터미널 호텔
- ③ 커머셜 호텔                        ④ 아파트먼트 호텔

19. 고대 그리스의 기둥 양식에 속하지 않는 것은?

- ① 도리아식                            ② 코린트식
- ③ 컴포지트식                        ④ 이오니아식

20. 주택의 동선계획에 관한 설명으로 옳지 않은 것은?

- ① 동선은 가능한 굵고 짧게 계획하는 것이 바람직하다.
- ② 동선의 3요소 중 속도는 동선의 공간적 두께를 의미한다.
- ③ 개인, 사회, 가사노동권의 3개 동선은 상호간 분리하는 것이 좋다.
- ④ 화장실, 현관 등과 같이 사용빈도가 높은 공간은 동선을 짧게 처리하는 것이 중요하다.

2과목 : 건축시공

21. 수직굴삭, 수중굴삭 등에 사용되는 깊은 흡파기용 기계이며, 연약지반에 사용하기에 적당한 기계는?

- ① 드래그 쇼벨                        ② 크램셸
- ③ 모터 그레이더                      ④ 파워 쇼벨

22. 철근의 가공 및 조립에 관한 설명으로 옳지 않은 것은?

- ① 철근의 가공은 철근상세도에 표시된 형상과 치수가 일치하고 재질을 해치지 않은 방법으로 이루어져야 한다.
- ② 철근상세도에 철근의 구부리는 내면 반지름이 표시되어 있지 않은 때에는 KDS에 규정된 구부림의 최소 내면 반지름 이상으로 철근을 구부려야 한다.
- ③ 경미한 녹이 발생한 철근이라 하더라도 일반적으로 콘크리트와의 부착성능을 매우 저하시키므로 사용이 불가하다.
- ④ 철근은 상온에서 가공하는 것을 원칙으로 한다.

23. 건축주 자신이 특정의 단일 상태를 선정하여 발주하는 방식으로, 특수공사나 기밀보장이 필요한 경우, 또 긴급을 요하는 공사에서 주로 채택되는 것은?

- ① 공개경쟁입찰                      ② 제한경쟁입찰
- ③ 지명경쟁입찰                      ④ 특명입찰

24. 문 윗틀과 문짝에 설치하여 문이 자동적으로 닫히게 하며, 개폐압력을 조절할 수 있는 장치는?

- ① 도어 체크(Door check)        ② 도어 홀더(Door holder)
- ③ 피벗 힌지(Pivot hinge)        ④ 도어 체인(Door chain)

25. 건축 석공사에 관한 설명으로 옳지 않은 것은?

- ① 건식쌓기 공법의 경우 시공이 불량하면 백화현상 등의 원인이 된다.
- ② 석재 물갈기 마감 공정의 종류는 거친갈기, 물갈기, 본갈기, 정갈기가 있다.
- ③ 시공 전에 설계도에 따라 돌나누기 상세도, 원척도를 만들고 석재의 치수, 형상, 마감방법 및 철물 등에 의한 고정방법을 정한다.
- ④ 마감면에 오염의 우려가 있는 경우에는 폴리에틸렌 시트 등으로 보양한다.

26. 벤치마크(Bench Mark)에 관한 설명으로 옳지 않은 것은?

- ① 적어도 2개소 이상 설치하도록 한다.
- ② 이동 또는 소멸 우려가 없는 곳에 설치한다.
- ③ 건축물 기초의 너비 또는 길이 등을 표시하기 위한 것이다.
- ④ 공사 완료시까지 존치시켜야 한다.

27. 방부력이 약하고 도포용으로만 쓰이며, 상온에서 침투가 잘 되지 않고 흑색이므로 사용 장소가 제한되는 유성방부제는?

- ① 캐로신                              ② PCP
- ③ 염화아연 4% 용액                ④ 콜타르

28. 시멘트 600포대를 저장할 수 있는 시멘트 창고의 최소 필요 면적으로 옳은 것은? (단, 시멘트 600포대 전량을 저장할 수 있는 면적으로 산정)

- ① 18.46m<sup>2</sup>                              ② 21.64m<sup>2</sup>
- ③ 23.25m<sup>2</sup>                              ④ 25.84m<sup>2</sup>

29. 시멘트, 모래, 잔자갈, 안료 등을 섞어 이긴 것을 바탕마름이 마르기 전에 뿌려 붙이거나 또는 바르는 것으로 일종의 인조석바름으로 볼 수 있는 것은?

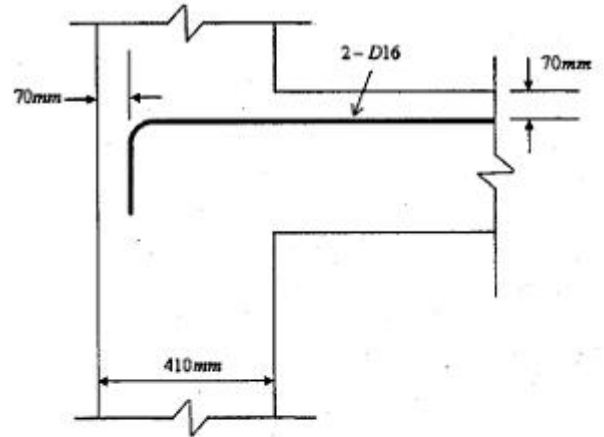
- ① 회반죽                              ② 경석고 플라스터
- ③ 혼합석고 플라스터                ④ 라프 코트

30. 용접작업 시 용착금속 단면에 생기는 작은 은색의 점을 무엇이라 하는가?  
 ① 피시 아이(fish eye)                      ② 블로 홀(blow hole)  
 ③ 슬래그 함입(slag inclusion)            ④ 크레이터(crater)
31. 달성가치(Earned Value)를 기준으로 원가관리를 시행할 때, 실제투입원가와 계획된 일정에 근거한 진행성과 차이를 의미하는 용어는?  
 ① CV(Cost Variance)  
 ② SV(Schedule Variance)  
 ③ CPI(Cost Performance Index)  
 ④ SPI(Schedule Performance Index)
32. 시멘트 200포를 사용하여 배합비가 1:3:6의 콘크리트를 비벼 넣을 때의 전체 콘크리트량은? (단, 물-시멘트 비는 60%이고 시멘트 1포대는 40kg이다.)  
 ① 25.25m<sup>3</sup>                                      ② 36.36m<sup>3</sup>  
 ③ 39.39m<sup>3</sup>                                      ④ 44.44m<sup>3</sup>
33. 타일공사에서 시공 후 타일접착력 시험에 관한 설명으로 옳지 않은 것은?  
 ① 타일의 접착력 시험은 600m<sup>2</sup>당 한 장씩 시험한다.  
 ② 시험할 타일은 먼저 줄눈 부분을 콘크리트면까지 절단하여 주위의 타일과 분리시킨다.  
 ③ 시험은 타일 시공 후 4주 이상일 때 행한다.  
 ④ 시험결과 판정은 타일 인장 부착강도가 10MPa 이상이어야 한다.
34. 창면적이 클 때에는 스틸바(steel bar)만으로는 부족하고, 또한 여닫을 때의 진동으로 유리가 파손될 우려가 있으므로 이것을 보강하고 외관을 꾸미기 위하여 강판을 중공형으로 접어 가로 또는 세로로 대는 것을 무엇이라 하는가?  
 ① mullion                                      ② ventilator  
 ③ gallery                                        ④ pivot
35. 벽돌조 건물에서 벽량이란 해당 층의 바닥면적에 대한 무엇의 비를 말하는가?  
 ① 벽면적의 총합계                      ② 내력벽길이의 총합계  
 ③ 높이                                            ④ 벽두께
36. PMIS(프로젝트 관리 정보시스템)의 특징에 관한 설명으로 옳지 않은 것은?  
 ① 합리적인 의사결정을 위한 프로젝트용 정보관리시스템이다.  
 ② 협업관리체계를 지원하며 정보의 공유와 축적을 지원한다.  
 ③ 공정 진척도는 구체적으로 측정할 수 없으므로 별도 관리한다.  
 ④ 조직 및 월간업무 현황 등을 등록하고 관리한다.
37. 콘크리트 거푸집 용 박리제 사용 시 주의사항으로 옳지 않은 것은?  
 ① 거푸집종류에 상응하는 박리제를 선택·사용한다.  
 ② 박리제 도포 전에 거푸집면의 청소를 철저히 한다.  
 ③ 거푸집 뿐만 아니라 철근에도 도포하도록 한다.  
 ④ 콘크리트 색조에 영향이 없는지를 시험한다.

38. 다음 중 도장공사를 위한 목부 바탕만들기 공정으로 옳지 않은 것은?  
 ① 오염, 부착물의 제거                      ② 송진의 처리  
 ③ 용이땀                                        ④ 바니쉬칠
39. 건축용 목재의 일반적인 성질에 관한 설명으로 옳지 않은 것은?  
 ① 섬유포화점 이하에서는 목재의 함수율이 증가함에 따라 강도는 감소한다.  
 ② 기건상태의 목재의 함수율은 15% 정도이다.  
 ③ 목재의 심재는 변재보다 건조에 의한 수축이 적다.  
 ④ 섬유포화점 이상에서는 목재의 함수율이 증가함에 따라 강도는 증가한다.
40. 건축공사에서 V.E(Value Engineering)의 사고방식으로 옳지 않은 것은?  
 ① 기능분석                                      ② 제품위주의 사고  
 ③ 비용절감                                      ④ 조직적 노력

3과목 : 건축구조

41. 다음 그림과 같이 D16철근이 90°표준갈고리로 정착되었다면 이 갈고리의 소요정착길이(l<sub>hb</sub>)는 약 얼마인가?

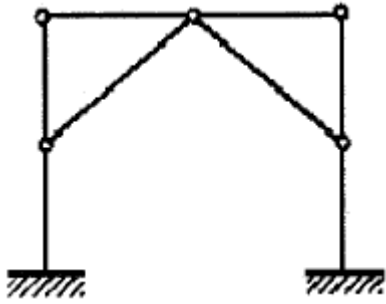


$$l_{hb} = \frac{0.24\beta d_b f_y}{\lambda \sqrt{f_{ck}}}$$

- 철근도막계수 : 1
- 경량콘크리트 계수 : 1
- D16의 공칭지름 : 15.9mm
- $f_{ck}$  : 21MPa
- $f_y$  : 400MPa

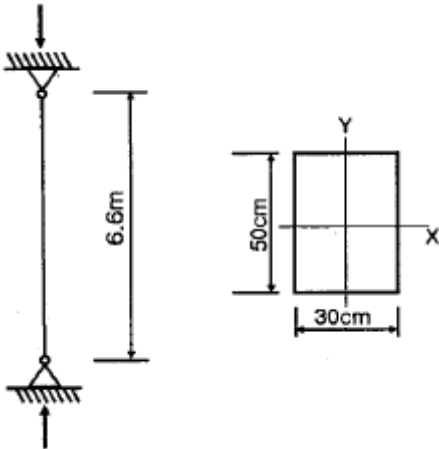
- ① 233mm                                      ② 243mm  
 ③ 253mm                                      ④ 263mm
42. 연약한 지반에서 기초의 부동침하를 감소시키기 위한 상부 구조에 대한 대책으로 옳지 않은 것은?  
 ① 건물을 경량화 할 것  
 ② 강성을 크게 할 것  
 ③ 이웃 건물과의 거리를 멀게 할 것  
 ④ 폭이 일정한 경우 건물의 길이를 길게 할 것

43. 그림과 같은 라멘 구조물의 판별은?



- ① 불안정 구조물
- ② 안정이며, 정정구조물
- ③ 안정이며, 1차 부정정구조물
- ④ 안정이며, 2차 부정정구조물

44. 그림과 같이 양단이 회전단인 부재의 좌굴축에 대한 세장비는?



- ① 76.21
- ② 84.28
- ③ 94.64
- ④ 103.77

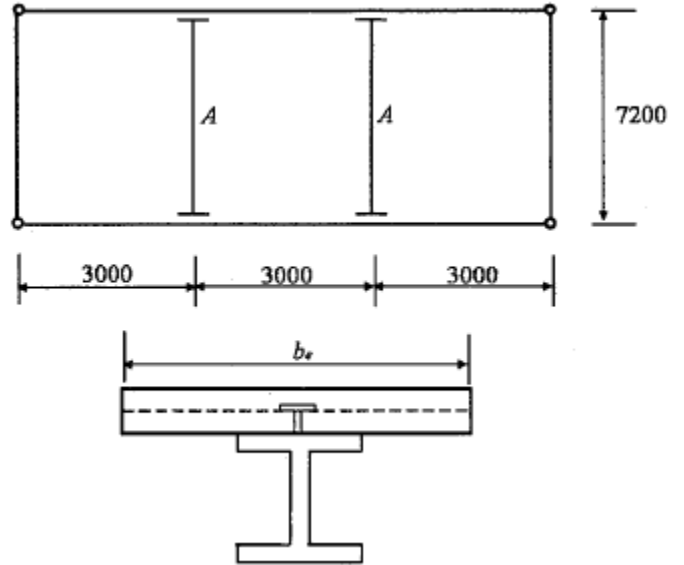
45. 강구조 용접에서 용접 개시점과 종료점에 용착금속에 결함이 없도록 임시로 부착하는 것은?

- ① 엔드탭(End tap)
- ② 오버랩(Overlap)
- ③ 뒷담재(Backing Strip)
- ④ 언더컷(Under cut)

46. 다음 각 구조시스템에 관한 정의로 옳지 않은 것은?

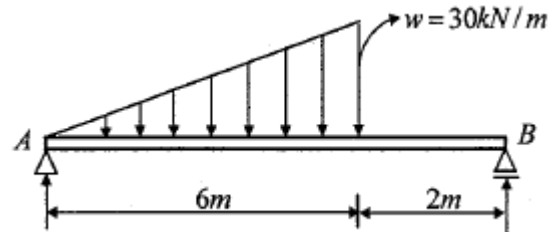
- ① 모멘트골조방식 : 수직하중과 횡력을 보와 기둥으로 구성된 라멘골조가 저항하는 구조방식
- ② 연성모멘트골조방식 : 횡력에 대한 저항능력을 증가시키기 위하여 부재와 접합부의 연성을 증가시킨 모멘트골조방식
- ③ 이중골조방식 : 횡력의 25% 이상을 부담하는 전단벽이 연성모멘트골조와 조합되어 있는 구조방식
- ④ 건물골조방식 : 수직하중은 입체골조가 저항하고 지진하중은 전단벽이나 가새골조가 저항하는 구조방식

47. 그림과 같은 콘크리트 슬래브에서 합성보 A의 슬래브 유효 폭  $b_e$ 를 구하면? (단, 그림의 단위는 mm임)



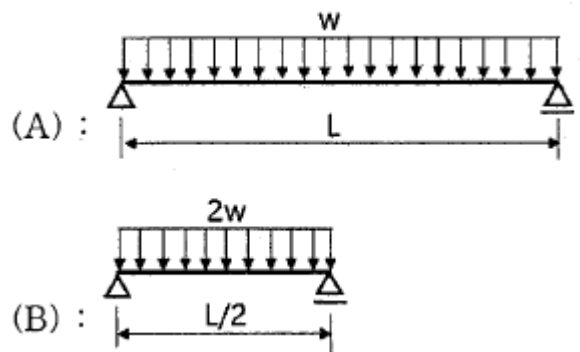
- ① 1500mm
- ② 1800mm
- ③ 2000mm
- ④ 2250mm

48. 그림과 같은 등변분포하중이 작용하는 단순보의 최대휨모멘트  $M_{max}$ 는?



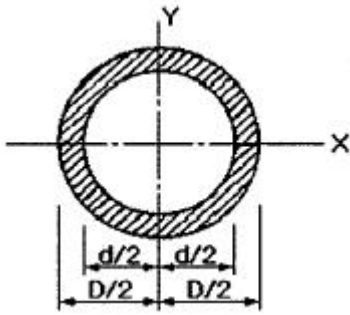
- ①  $25\sqrt{3}kN \cdot m$
- ②  $25\sqrt{2}kN \cdot m$
- ③  $90\sqrt{3}kN \cdot m$
- ④  $90\sqrt{2}kN \cdot m$

49. 보의 재질과 단면의 크기가 같을 때 (A)보의 최대처짐은 (B)보의 몇 배인가?



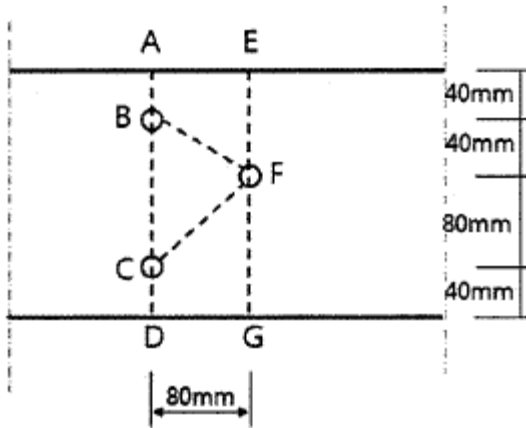
- ① 2배
- ② 4배
- ③ 8배
- ④ 16배

50. 그림과 같은 원통단면의 핵반경은?



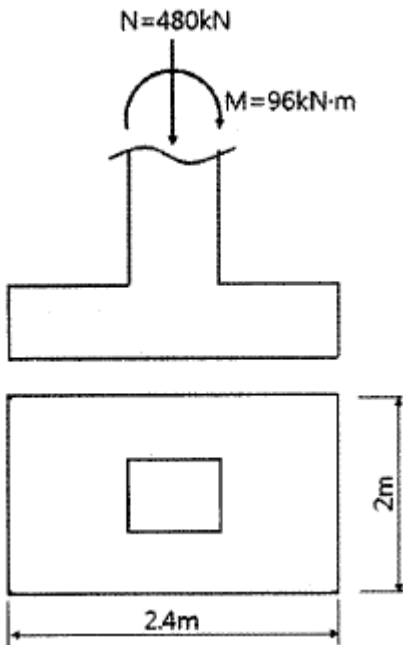
- ①  $(D+d)/6$
- ②  $D/8$
- ③  $(D+d)/8$
- ④  $(D^2+d^2)/8D$

51. 다음 그림에서 파단선 A-B-F-C-D의 인장재 순단면적은?  
(단, 볼트구멍지름  $d : 22\text{mm}$ , 인장재 두께는  $6\text{mm}$ )



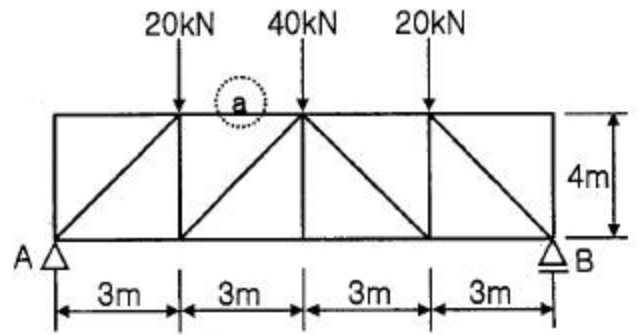
- ①  $1164\text{mm}^2$
- ②  $1364\text{mm}^2$
- ③  $1564\text{mm}^2$
- ④  $1764\text{mm}^2$

52. 그림과 같은 독립기초에  $N=480\text{kN}$ ,  $M=96\text{kN}\cdot\text{m}$ 가 작용할 때 기초저면에 발생하는 최대 지반반력은?



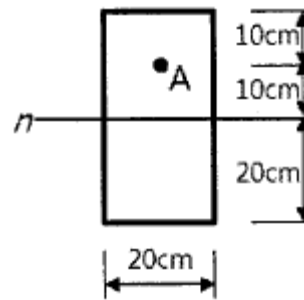
- ①  $15\text{kN/m}^2$
- ②  $150\text{kN/m}^2$
- ③  $20\text{kN/m}^2$
- ④  $200\text{kN/m}^2$

53. 그림과 같은 트러스에서 a부재의 부재력은 얼마인가?



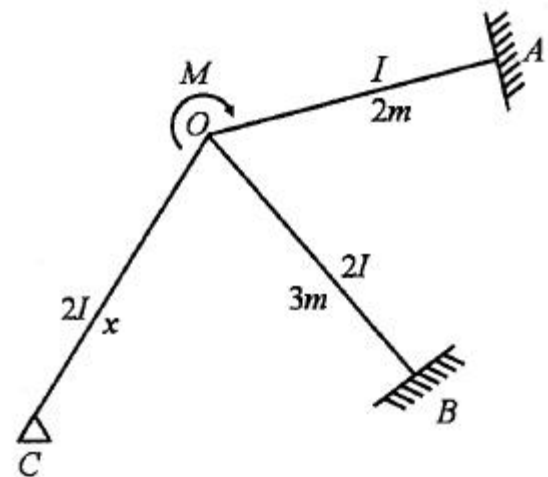
- ① 20kN(인장)
- ② 30kN(압축)
- ③ 40kN(인장)
- ④ 60kN(압축)

54. 그림과 같은 단면에 전단력 40kN이 작용할 때 A점에서 전단응력은?



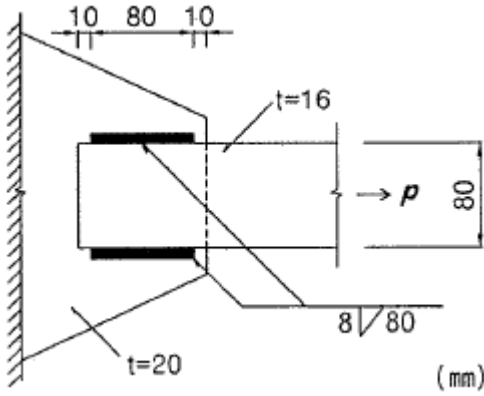
- ① 0.28MPa
- ② 0.56MPa
- ③ 0.84MPa
- ④ 1.12MPa

55. 그림과 같이 O점에 모멘트가 작용할 때 OB부재와 OC부재에 분배되는 모멘트가 같게 하려면 OC부재의 길이를 얼마로 해야 하는가?



- ①  $2/3\text{m}$
- ②  $3/2\text{m}$
- ③  $9/4\text{m}$
- ④  $3\text{m}$

56. 다음 그림과 같은 필릿용접부의 유효 면적은?



- ① 614.4mm<sup>2</sup>                      ② 691.2mm<sup>2</sup>
- ③ 716.8mm<sup>2</sup>                      ④ 806.4mm<sup>2</sup>

57. 강도설계법에서 철근콘크리트 부재 중 콘크리트의 공칭전단 강도( $V_c$ )가 40kN, 전단철근에 의한 공칭전단강도( $V_s$ )가 20kN일 때, 이 부재의 설계전단강도( $\phi V_n$ )는? (단, 강도감소 계수는 0.75 적용)

- ① 60kN                              ② 48kN
- ③ 52kN                              ④ 45kN

58. 지진계에 기록된 진폭을 진원의 깊이와 진앙까지의 거리 등을 고려하여 지수로 나타낸 것으로 장소에 관계없는 절대적 개념의 지진크기를 말하는 것은?

- ① 규모                              ② 진도
- ③ 진원시                              ④ 지진동

59. 철근 콘크리트 단순보에서 순간탄성처짐이 0.9mm이었다면 1년 뒤 이 부재의 총처짐량을 구하면? (단, 시간경과계수  $\xi = 1.4$ , 압축철근비  $\rho' = 0.01071$ )

- ① 1.52mm                              ② 1.72mm
- ③ 1.92mm                              ④ 2.12mm

60. 철근콘크리트 압축부재의 철근량 제한 조건에 따라 사각형이나 원형 띠철근으로 둘러싸인 경우 압축부재의 축방향 주철근의 최소 개수는 얼마인가?

- ① 2개                                  ② 3개
- ③ 4개                                  ④ 6개

4과목 : 건축설비

61. 다음과 같은 조건에서 2000명을 수용하는 극장의 실온을 20℃로 유지하기 위한 필요 환기량은?

- 외기온도: 10℃
- 1인당 발열량(현열): 60W
- 공기의 정압비열: 1.01kJ/kg · K
- 공기의 밀도: 1.2kg/m<sup>3</sup>
- 전등 및 기타 부하는 무시한다.

- ① 11110m<sup>3</sup>/h                      ② 21222m<sup>3</sup>/h
- ③ 30444m<sup>3</sup>/h                      ④ 35644m<sup>3</sup>/h

62. 광원으로부터 일정거리 떨어진 수조면의 조도에 관한 설명으로 옳지 않은 것은?

- ① 광원의 광도에 비례한다.

- ②  $\cos\theta$ (입사각)에 비례한다.
- ③ 거리의 제곱에 반비례한다.
- ④ 측정점의 반사율에 반비례한다.

63. 화재안전기준에 따라 소화기구를 설치하여야 하는 특정소방 대상물의 연면적 기준은?

- ① 10m<sup>2</sup> 이상                      ② 25m<sup>2</sup> 이상
- ③ 33m<sup>2</sup> 이상                      ④ 50m<sup>2</sup> 이상

64. 다음과 같은 공식을 통해 산출되는 값으로 전기 설비가 어느 정도 유효하게 사용되는가를 나타내는 것은?

$$\frac{\text{부하의평균전력}}{\text{최대수용전력}} \times 100 [\%]$$

- ① 부하율                              ② 보상률
- ③ 부등률                              ④ 수용률

65. 음의 세기가 10<sup>-9</sup>W/m<sup>2</sup> 일 때 음의 세기 레벨은? (단, 기준 음의 세기  $I_0 = 10^{-12}$ W/m<sup>2</sup> 이다.)

- ① 3dB                                  ② 30dB
- ③ 0.3dB                              ④ 0.03dB

66. 급탕설비 중 개별식 급탕방식에 관한 설명으로 옳지 않은 것은?

- ① 배관길이가 길어 배관 중의 열손실이 크다.
- ② 건물 완공 후에도 급탕 개소의 증설이 비교적 쉽다.
- ③ 급탕개소마다 가열기의 설치 스페이스가 필요하다.
- ④ 용도에 따라 필요한 개소에서 필요한 온도의 탕을 비교적 간단하게 얻을 수 있다.

67. 플러시 밸브식 대변기에 관한 설명으로 옳은 것은?

- ① 대변기의 연속사용이 가능하다.
- ② 급수관경과 급수압력에 제한이 없다.
- ③ 우리나라에서는 일반 주택을 중심으로 널리 채용되고 있다.
- ④ 탱크에 저장된 물의 낙차에 의한 수압으로 대변기를 세척하는 방식이다.

68. 공기조화방식 중 2중덕트방식에 관한 설명으로 옳지 않은 것은?

- ① 전공기방식에 속한다.
- ② 냉·온풍의 혼합으로 인한 혼합손실이 있어 에너지 소비량이 많다.
- ③ 단일덕트방식에 비해 덕트 샤프트 및 덕트 스페이스를 크게 차지한다.
- ④ 부하특성이 다른 여러 개의 실이나 존이 있는 건물에는 적용할 수 없다.

69. 다음과 같은 특징을 갖는 간선 배선 방식은?

- 사고 발생 때 타부하에 파급효과를 최소한으로 억제할 수 있어 다른 부하에 영향을 미치지 않는다.
- 경제적이지 못하다.

- ① 평행식                      ② 나뭇가지식
- ③ 네트워크식                ④ 나뭇가지 평행 병용식

70. 압축식 냉동기의 냉동사이클로 옳은 것은?

- ① 압축 → 응축 → 팽창 → 증발
- ② 압축 → 팽창 → 응축 → 증발
- ③ 응축 → 증발 → 팽창 → 압축
- ④ 팽창 → 증발 → 응축 → 압축

71. 온수난방과 비교한 증기난방의 설명으로 옳은 것은?

- ① 예열시간이 길다.
- ② 한랭지에서 동결의 우려가 있다.
- ③ 부하변동에 따른 방열량 제어가 용이하다.
- ④ 열매온도가 높으므로 방열기의 방열면적이 작아진다.

72. 바닥면적이 50[m<sup>2</sup>]인 사무실이 있다. 32[W] 형광등 20개를 균등하게 배치할 때 사무실의 평균 조도는? (단, 형광등 1개의 광속은 3300[lm], 조명율은 0.5, 보수율은 0.76 이다.)

- ① 약 350[lx]                      ② 약 400[lx]
- ③ 약 450[lx]                      ④ 약 500[lx]

73. 배수트랩에서 봉수깊이에 관한 설명으로 옳지 않은 것은?

- ① 봉수깊이는 50~100mm로 하는 것이 보통이다.
- ② 봉수깊이가 너무 낮으면 봉수를 손실하기 쉽다.
- ③ 봉수깊이를 너무 깊게 하면 통수능력이 감소된다.
- ④ 봉수깊이를 너무 깊게 하면 유수의 저항이 감소된다.

74. 카(car)가 최상층이나 최하층에서 정상 운행 위치를 벗어나 그 이상으로 운행하는 것을 방지하는 엘리베이터 안전장치 는?

- ① 완충기                          ② 가이드 레일
- ③ 리미트 스위치                ④ 카운터 웨이트

75. 전기설비에서 경질 비닐관 공사에 관한 설명으로 옳은 것 은?

- ① 절연성과 내식성이 강하다.
- ② 자성체이며 금속관보다 시공이 어렵다.
- ③ 온도 변화에 따라 기계적 강도가 변하지 않는다.
- ④ 부식성 가스가 발생하는 곳에는 사용할 수 없다.

76. 변전실에 관한 설명으로 옳지 않은 것은?

- ① 부하의 중심에 설치한다.
- ② 외부로부터 전력의 수전이 용이해야 한다.
- ③ 발전기실과 가능한 한 거리를 두고 설치한다.
- ④ 간선의 배선과 점검·유지보수가 용이한 장소에 설치한다.

77. 환기에 관한 설명으로 옳지 않은 것은?

- ① 화장실은 송풍기(급기팬)와 배풍기(배기팬)를 설치하는 것이 일반적이다.
- ② 기밀성이 높은 주택의 경우 잦은 기계환기를 통해 실내 공기의 오염을 낮추는 것이 바람직하다.
- ③ 병원의 수술실은 오염공기가 실내로 들어오는 것을 방지 하기 위해 실내압력을 주변공간보다 높게 설정한다.
- ④ 공기의 오염농도가 높은 도로에 면해 있는 건물의 경우,

공기조화설비 계통의 외기도입구를 가급적 높은 위치에 설치한다.

78. 액화천연가스(LNG)에 관한 설명으로 옳지 않은 것은?

- ① 메탄이 주성분이다.
- ② 무공해, 무독성이다.
- ③ 비중이 공기보다 크다.
- ④ 일반적으로 배관을 통해 공급한다.

79. 다음 중 지역난방에 적용하기에 가장 적합한 보일러는?

- ① 수관보일러                      ② 관류보일러
- ③ 입형보일러                      ④ 주철제보일러

80. 다음 중 급탕설비에서 온수 순환 펌프로 주로 이용되는 것 은?

- ① 사류 펌프                          ② 원심식 펌프
- ③ 왕복식 펌프                      ④ 회전식 펌프

5과목 : 건축법규

81. 건축물의 관람실 또는 집회실로부터 바깥쪽으로는 출구로 쓰이는 문을 안여닫이로 해서는 안 되는 건축물은?

- ① 위락시설
- ② 수련시설
- ③ 문화 및 집회시설 중 전시장
- ④ 문화 및 집회시설 중 동·식물원

82. 다음은 대지의 조경에 관한 기준 내용이다. ( )안에 알맞은 것은?

면적이 ( ) 이상인 대지에 건축을 하는 건축주는 용도지역 및 건축물의 규모에 따라 해당 지방자치단체의 조례로 정하는 기준에 따라 대지에 조경이나 그 밖에 필요한 조치를 하여야 한다.

- ① 100m<sup>2</sup>                              ② 200m<sup>2</sup>
- ③ 300m<sup>2</sup>                              ④ 500m<sup>2</sup>

83. 노외주차장에 설치하는 부대시설의 총 면적은 주차장 총 시설면적의 최대 얼마를 초과 하여서는 아니 되는가?

- ① 5%                                  ② 10%
- ③ 20%                                ④ 30%

84. 노외주차장에 설치하여야 하는 차로의 최소 너비가 가장 작은 주차형식은? (단, 출입구가 2개 이상이며, 이륜자동차 전용 외의 노외주차장의 경우)

- ① 평행주차                          ② 교차주차
- ③ 직각주차                          ④ 45도 대향주차

85. 국토교통부령으로 정하는 바에 따라 방화구조로 하거나 불연재료로 하여야 하는 목조 건축물의 최소 연면적 기준은?

- ① 500m<sup>2</sup> 이상                      ② 1000m<sup>2</sup> 이상
- ③ 1500m<sup>2</sup> 이상                      ④ 2000m<sup>2</sup> 이상

86. 거실의 반자설치와 관련된 기준 내용 중, ( )안에 들어갈 수 있는 건축물의 용도는?

( )의 용도에 쓰이는 건축물의 관림실 또는 집회실로서 그 바닥면적이 200제곱미터 이상인 것의 반자의 높이는 4미터(노대의 마룻부분의 높이는 2.7미터)이상이어야 한다. 다만, 기계환기장치를 설치하는 경우에는 그렇지 않다.

- ① 장례식장
- ② 교육 및 연구시설
- ③ 문화 및 집회시설 중 동물원
- ④ 문화 및 집회시설 중 전시장

87. 건축물의 건축 시 허가 대상 건축물이라 하더라도 미리 특별자치시장·특별자치도지사 또는 시장·군수·구청장에게 국토교통부령으로 정하는 바에 따라 신고를 하면 건축허가를 받은 것으로 보는 소규모 건축물의 연면적 기준은?

- ① 연면적의 합계가 100㎡ 이하인 건축물
- ② 연면적의 합계가 150㎡ 이하인 건축물
- ③ 연면적의 합계가 200㎡ 이하인 건축물
- ④ 연면적의 합계가 300㎡ 이하인 건축물

88. 광역도시계획의 수립권자 기준에 대한 내용으로 틀린 것은?

- ① 광역계획권이 같은 도의 관할 구역에 속하여 있는 경우, 관할 시장 또는 군수가 공동으로 수립한다.
- ② 국가계획과 관련된 광역도시계획의 수립이 필요한 경우 국토교통부장관이 수립한다.
- ③ 광역계획권을 지정한 날부터 2년이 지날때까지 관할 시장 또는 군수로부터 광역도시계획의 승인 신청이 없는 경우 국토교통부장관이 수립한다.
- ④ 광역계획권이 둘 이상의 시·도의 관할 구역에 걸쳐 있는 경우, 관할 시·도지사가 공동으로 수립한다.

89. 지구단위계획 중 관계 행정기관의 장과의 협의, 국토교통부장관과의 협의 및 중앙도시계획위원회·지방도시계획위원회 또는 공동위원회의 심의를 거치지 않고 변경할 수 있는 사항에 관한 기준 내용으로 옳은 것은?

- ① 건축선의 2m 이내의 변경인 경우
- ② 획지면적의 30% 이내의 변경인 경우
- ③ 가구면적의 20% 이내의 변경인 경우
- ④ 건축물 높이의 30% 이내의 변경인 경우

90. 공동주택과 오피스텔 난방설비를 개별난방방식으로 하는 경우에 관한 기준 내용으로 틀린 것은?

- ① 보일러의 연도는 내화구조로서 공동연도로 설치할 것
- ② 보일러실의 윗부분에는 그 면적이 0.5㎡ 이상인 환기창을 설치할 것
- ③ 오피스텔의 경우에는 난방구획을 방화구획으로 구획할 것
- ④ 보일러는 거실 외의 곳에 설치하되, 보일러를 설치하는 곳과 거실 사이의 경계벽은 출입구를 제외하고는 방화구조의 벽으로 구획할 것

91. 대형건축물의 건축허가 사전승인신청 시 제출 도서의 종류 중 설계설명서에 표시하여야 할 사항이 아닌 것은?

- ① 공사금액
- ② 개략공정계획
- ③ 교통처리계획
- ④ 각부 구조계획

92. 주거에 쓰이는 바닥면적의 합계가 200제곱미터인 주거용 건축물에 설치하는 음용수용 급수관의 최소 지름 기준은?

- ① 25mm
- ② 32mm
- ③ 40mm
- ④ 50mm

93. 건축법령상 건축물의 대지에 공개 공지 또는 공개 공간을 확보하여야 하는 대상 건축물에 해당하지 않는 것은? (단, 해당 용도로 쓰는 바닥면적의 합계가 5000㎡인 건축물의 경우로, 건축조례로 정하는 다중이 이용하는 시설의 경우는 고려하지 않는다.)

- ① 종교시설
- ② 업무시설
- ③ 숙박시설
- ④ 교육연구시설

94. 국토의 계획 및 이용에 관한 법령상 건폐율의 최대 한도가 가장 높은 용도지역은?

- ① 준주거지역
- ② 생산관리지역
- ③ 중심상업지역
- ④ 전용공업지역

95. 중고층주택을 중심으로 편리한 주거환경을 조성하기 위하여 지정하는 용도지역은?

- ① 제1종 일반주거지역
- ② 제2종 일반주거지역
- ③ 제3종 일반주거지역
- ④ 제4종 일반주거지역

96. 대지의 분할 제한과 관련한 아래 내용에서, 밑줄 친 부분에 해당하는 규모가 기준이 틀린 것은?

건축물이 있는 대지는 대통령령으로 정하는 범위에서 해당 지방자치단체의 조례로 정하는 면적에 못 미치게 분할할 수 없다.

- ① 주거지역 : 60㎡ 이상
- ② 상업지역 : 100㎡ 이상
- ③ 공업지역 : 150㎡ 이상
- ④ 녹지지역 : 200㎡ 이상

97. 일조 등의 확보를 위한 건축물의 높이 제한 기준 중 ㉠과 ㉡에 해당하는 내용이 옳은 것은?

전용주거지역이나 일반주거지역에서 건축물을 건축하는 경우에는 건축물의 각 부분을 정북(正北) 방향으로의 인접 대지경계선으로부터 다음 각 호의 범위에서 건축조례로 정하는 거리 이상을 띄어 건축하여야 한다.

1. 높이 9미터 이하인 부분: 인접 대지경계선으로부터 ( ㉠ ) 이상
2. 높이 9미터를 초과하는 부분: 인접 대지 경계선으로부터 해당 건축물 각 부분 높이의 ( ㉡ ) 이상

- ① ㉠ 1m
- ② ㉠ 1.5m
- ③ ㉡ 3분의 1
- ④ ㉡ 3분의 2

98. 건축물 관련 건축기준의 허용오차 범위 기준이 2% 이내가 아닌 것은?

- ① 출구너비
- ② 반자높이
- ③ 평면길이
- ④ 벽체두께

99. 다음 중 승용승강기를 가장 많이 설치해야 하는 건축물의

용도는? (단, 6층 이상의 거실면적의 합계가 10000m<sup>2</sup>이며, 8인승 승강기를 설치하는 경우)

- ① 의료시설                      ② 위락시설
- ③ 숙박시설                      ④ 공동주택

100. 비상용승강기 승강장의 바닥면적은 비상용승강기 1대에 대하여 최소 얼마 이상으로 하여야 하는가? (단, 옥내 승강장인 경우)

- ① 3m<sup>2</sup>                              ② 4m<sup>2</sup>
- ③ 5m<sup>2</sup>                              ④ 6m<sup>2</sup>

1	2	3	4	5	6	7	8	9	10
④	②	①	③	②	④	③	④	②	③
11	12	13	14	15	16	17	18	19	20
④	④	④	④	①	③	④	①	③	②
21	22	23	24	25	26	27	28	29	30
②	③	④	①	①	③	④	①	④	①
31	32	33	34	35	36	37	38	39	40
①	②	④	①	②	③	③	④	④	②
41	42	43	44	45	46	47	48	49	50
①	④	②	①	①	③	②	④	③	④
51	52	53	54	55	56	57	58	59	60
①	②	②	②	③	③	④	①	②	③
61	62	63	64	65	66	67	68	69	70
④	④	③	①	②	①	①	④	①	①
71	72	73	74	75	76	77	78	79	80
④	④	④	③	①	③	①	③	①	②
81	82	83	84	85	86	87	88	89	90
①	②	③	①	②	①	①	③	②	④
91	92	93	94	95	96	97	98	99	100
④	①	④	③	③	②	②	④	①	④