

1과목 : 건축계획

1. 건축물의 에너지절약을 위한 계획 내용으로 옳지 않은 것은?

- ① 공동주택은 인동간격을 넓게 하여 저층부의 일사 수열량을 증대시킨다.
- ② 건축물의 체적에 대한 외피면적의 비 또는 연면적에 대한 외피면적의 비는 가능한 크게 한다.
- ③ 건축물은 대지의 향, 일조 및 주풍향 등을 고려하여 배치하며, 남향 또는 남동향 배치를 한다.
- ④ 거실의 층고 및 반자 높이는 실의 용도와 기능에 지장을 주지 않는 범위 내에서 가능한 낮게 한다.

2. 다음 설명에 알맞은 국지도로의 유형은?

불필요한 차량 진입이 배제되는 미점을 살리면서 무회도로가 없는 cul-de-sac형의 결점을 개량하여 만든 패턴으로서 보행자의 안전성 확보가 가능하다.

- ① loop형                      ② 격자형
- ③ T자형                      ④ 간선분리형

3. 주거단지 내의 공동시설에 관한 설명으로 옳지 않은 것은?

- ① 중심을 형성할 수 있는 곳에 설치한다.
- ② 이용 빈도가 높은 건물은 이용거리를 길게 한다.
- ③ 확장 또는 증설을 위한 용지를 확보하는 것이 좋다.
- ④ 이용성, 기능상의 인접성, 토지이용의 효율성에 따라 인접하여 배치한다.

4. 다음 설명에 알맞은 도서관의 자료 출납시스템 유형은?

이용자가 직접 서고 내의 서가에서 도서자료의 제목 정도는 볼 수 있지만 내용을 열람하고자 할 경우 관원에게 대출을 요구해야 하는 형식

- ① 폐가식                      ② 반개가식
- ③ 자유개가식                ④ 안전개가식

5. 다음 중 연면적에 대한 숙박부분의 비율이 가장 높은 호텔은?

- ① 커머셜 호텔                ② 리조트 호텔
- ③ 클럽 하우스                ④ 아파트먼트 호텔

6. 사무실 내의 책상배치의 유형 중 좌우대향형에 관한 설명으로 옳은 것은?

- ① 대향형과 동향형의 양쪽 특성을 절충한 형태로 커뮤니케이션의 형성에 불리하다.
- ② 4개의 책상이 맞물려 십자를 이루도록 배치하는 형식으로 그룹작업을 요하는 업무에 적합하다.
- ③ 책상이 서로 마주보도록 하는 배치로 면적효율은 좋으나 대면 시선에 의해 프라이버시가 침해당하기 쉽다.
- ④ 낮은 칸막이로 한사람의 작업활동을 위한 공간이 주어지는 형태로 독립성을 요하는 전문직에 적합한 배치이다.

7. 교학건축인 성균관의 구성에 속하지 않는 것은?

- ① 동재                          ② 존경각

- ③ 천추전                      ④ 명륜당

8. 극장의 평면형식 중 애리너(arena)형에 관한 설명으로 옳지 않은 것은?

- ① 관객이 무대를 360°로 둘러싼 형식이다.
- ② 무대의 장치나 소품은 주로 낮은 기구들로 구성된다.
- ③ 픽처 프레임 스테이지(pictrre frame stage)형이라고도 한다.
- ④ 가까운 거리에서 관람하면서 많은 관객을 수용할 수 있다.

9. 각 사찰에 관한 설명으로 옳지 않은 것은?

- ① 부석사의 가람배치는 누하진입 형식을 취하고 있다.
- ② 화엄사는 경사된 지형을 수단(數段)으로 나누어서 정지(整地)하여 건물을 적절히 배치하였다.
- ③ 통도사는 산지에 위치하나 산지가람처럼 건물들을 불규칙하게 배치하지 않고 직교식으로 배치하였다.
- ④ 봉정사 가람배치는 대지가 3단으로 나누어져 있으며 상단 부분에 대웅전과 극락전 등 중요한 건물들이 배치되어 있다.

10. 극장 무대에서 그리드 아이언(grid iron)이란 무엇인가?

- ① 조명 조작 등을 위해 무대 주위 벽에 6~9m의 높이로 설치되는 좁은 통로
- ② 조명기구, 연기자 또는 음향 반사판을 매달기 위해 무대 천정 밑에 설치되는 시설
- ③ 하늘이나 구름 등 자연 현상을 나타내기 위한 무대 배경용 벽
- ④ 무대와 객석의 경계를 이루는 곳으로 액자와 같은 시각적 효과를 갖게 하는 시설

11. 공장 건축의 레이아웃 계획에 관한 설명으로 옳지 않은 것은?

- ① 플랜트 레이아웃은 공장건축의 기본설계와 병행하여 이루어진다.
- ② 고정식 레이아웃은 조선소와 같이 제품이 크고 수량이 적을 경우에 적용된다.
- ③ 다품종 소량생산이나 주문생산 위주의 공장에는 공정 중심의 레이아웃이 적합하다.
- ④ 레이아웃 계획은 작업장 내의 기계설비 배치에 관한 것으로 공장규모변화에 따른 융통성은 고려대상이 아니다.

12. 한국 전통건축의 지붕양식에 관한 설명으로 옳은 것은?

- ① 팔작지붕은 원초적인 지붕형태로 원시움집에서부터 사용되었다.
- ② 모임지붕은 용마루와 내림마루가 있고 추녀마루만 없는 형태이다.
- ③ 맞배지붕은 용마루와 추녀마루로만 구성된 지붕으로 주로 다포식 건물에 사용되었다.
- ④ 우진각지붕은 네 면에 모두 지붕면이 있으며 전후 지붕면은 사다리꼴이고 양측 지붕면은 삼각형이다.

13. 사무소 건축의 중심코어 형식에 관한 설명으로 옳은 것은?

- ① 구조코어로서 바람직한 형식이다.
- ② 유효율이 낮아 임대 사무소 건축에는 부적합이다.
- ③ 일반적으로 기준층 바닥면적이 작은 경우에 주로 사용된다.
- ④ 2방향 피난에는 이상적인 관계로 방재/피난상 가장 유리

한 형식이다.

14. 백화점의 에스컬레이터 배치형식에 관한 설명으로 옳은 것은?
  - ① 직렬식 배치는 승객의 시야도 좋고 점유면적도 작다.
  - ② 병렬연속식 배치는 연속적으로 승강할 수 없다는 단점이 있다.
  - ③ 교차식 배치는 점유면적이 작으며 연속 승강이 가능하다는 장점이 있다.
  - ④ 병렬단속식 배치는 승객의 시야는 안 좋으나 점유면적이 작아 고층 백화점에 주로 사용된다.
15. 다음 중 상점계획에서 파사드 구성에 요구되는 소비자 구매심리 5단계(AIDMA 법칙)에 속하지 않는 것은?
  - ① 흥미(Interest)                      ② 욕망(Desire)
  - ③ 기억(Memory)                        ④ 유인(Attraction)
16. 전시공간의 특수전시기법에 관한 설명으로 옳지 않은 것은?
  - ① 파노라마 전시는 전체의 맥락이 중요하다고 생각될 때 사용된다.
  - ② 하모니카 전시는 동일 종류의 전시물을 반복하여 전시할 경우에 유리하다.
  - ③ 디오라마 전시는 하나의 사실 또는 주체의 시간 상황을 고정시켜 연출하는 기법이다.
  - ④ 아일랜드 전시는 벽면 전시 기법으로 전체 벽면의 일부만을 사용하여 그림과 같은 미술품 전시에 주로 사용된다.
17. 바실리카식 교회당의 각부 명칭과 관계없는 것은?
  - ① 아일(Aisle)                            ② 파일론(Pylon)
  - ③ 나르텍스(Narthex)                  ④ 트란셉트(Transept)
18. 동일한 대지조건, 동일한 단위주호 면적을 가진 편복도형 아파트가 홀형 아파트에 비해 유리한 점은?
  - ① 피난에 유리하다.
  - ② 공용면적이 작다.
  - ③ 엘리베이터 이용효율이 높다.
  - ④ 채광, 통풍을 위한 개구부가 넓다.
19. 학교 건축에서 단층교사에 관한 설명으로 옳지 않은 것은?
  - ① 재해 시 피난이 유리하다.
  - ② 학습활동을 실외에 연장할 수 있다.
  - ③ 부지의 이용률이 높으며 설비의 배선, 배관을 집약할 수 있다.
  - ④ 개개의 교실에서 밖으로 직접 출입할 수 있으므로 복도가 혼잡하지 않다.
20. 종합병원의 건축형식 중 분관식(pavilion type)에 관한 설명으로 옳지 않은 것은?
  - ① 평면 분산식이다.
  - ② 채광 및 통풍 조건이 좋다.
  - ③ 일반적으로 3층 이하의 저층건물로 구성된다.
  - ④ 재난 시 환자의 피난이 어려우며 공사비가 높다.

21. 콘크리트의 크리프에 관한 설명으로 옳지 않은 것은?
  - ① 습도가 높을수록, 크리프는 크다.
  - ② 물-시멘트 비가 클수록 크리프는 크다.
  - ③ 콘크리트의 배합과 골재의 종류는 크리프에 영향을 끼친다.
  - ④ 하중이 제거되면 크리프 변형은 일부 회복된다.
22. 웰포인트 공법에 관한 설명으로 옳지 않은 것은?
  - ① 흙파기 밀면의 토질 악화를 예방한다.
  - ② 진공펌프를 사용하여 토층의 지하수를 강제적으로 집수한다.
  - ③ 지하수 저하에 따른 인접지반과 공동매설물 침하에 주의가 필요하다.
  - ④ 사질지반보다 점토층 지반에서 효과적이다.
23. 목재의 무늬와 바탕의 재질을 잘 보이게 하는 도장 방법은?
  - ① 유성 페인트 도장                      ② 에나멜 페인트 도장
  - ③ 합성수지 페인트 도장                  ④ 클리어 래커 도장
24. 콘크리트 블록(Block) 벽체의 크기가 3×5일 때 쌓기 모르타르의 소요량으로 옳은 것은? (단, 블록의 치수는 390×190×190mm, 재료량은 활증이 포함되었으며, 모르타르 배합비는 1:3)
  - ① 0.10m<sup>3</sup>                                      ② 0.12m<sup>3</sup>
  - ③ 0.15m<sup>3</sup>                                      ④ 0.18m<sup>3</sup>
25. 건설공사현장에서 보통 콘크리트를 KS규격품인 레미콘으로 주문할 때의 요구항목이 아닌 것은?
  - ① 잔골재의 조립율                              ② 굵은 골재의 최대 치수
  - ③ 호칭강도                                      ④ 슬럼프
26. 공사 진행의 일반적인 순서로 가장 알맞은 것은?
  - ① 가설공사→공사 착공 준비→토공사→구조체 공사→지정 및 기초공사
  - ② 공사 착공 준비→가설공사→토공사→지정 및 기초공사→구조체 공사
  - ③ 공사 착공 준비→토공사→가설공사→구조체 공사→지정 및 기초공사
  - ④ 공사 착공 준비→지정 및 기초공사→토공사→가설공사→구조체 공사
27. 공사관리방법 중 CM 계약방식에 관한 설명으로 옳지 않은 것은?
  - ① 대리인형 CM(CM for fee)인 경우 공사품질에 책임을 지며, 품질 문제 발생 시 책임소재가 명확하다.
  - ② 프로젝트의 전 과정에 걸쳐 공사비, 공기 및 시공성에 대한 종합적인 평가 및 설계변경에 대한 효율적인 평가가 가능하여 발주자의 의사결정에 도움이 된다.
  - ③ 설계과정에서 설계가 시공에 미치는 영향을 예측할 수 있어 설계도서의 현실성을 향상시킬 수 있다.
  - ④ 단계적 발주 및 시공의 적용이 가능하다.
28. 건축재료별 수량 산출 시 적용하는 활증률로 옳지 않은 것은?
  - ① 유리 : 1%                                      ② 단열재 : 5%
  - ③ 붉은벽돌 : 3%                                  ④ 이형철근 : 3%

2과목 : 건축시공

29. ALC 패널의 설치공법이 아닌 것은?

- ① 수직철근 공법      ② 슬라이드 공법
- ③ 커버플레이트 공법      ④ 피치 공법

30. 다음에서 설명하고 있는 도장결함은?

도료를 겹칠하였을 때 하도의 색이 상도막 표면에 떠올라 상도의 색이 변하는 현상

- ① 번짐                      ② 색 분리
- ③ 주름                      ④ 핀홀

31. 유동화콘크리트에 관한 설명으로 옳지 않은 것은?

- ① 높은 유동성을 가지면서도 단위수량은 보통 콘크리트보다 적다.
- ② 일반적으로 유동성을 높이기 위하여 화학혼화제를 사용한다
- ③ 동일한 단위시멘트량을 갖는 보통콘크리트에 비하여 압축강도가 매우 높다.
- ④ 일반적으로 건조수축은 묽은 비빔 콘크리트보다 작다.

32. 계약 방식 중 단가계약 제도에 관한 설명으로 옳지 않은 것은?

- ① 실시수량의 확정에 따라서 차후 정산하는 방식이다.
- ② 긴급공사 시 또는 수량이 불명확할 때 간단히 계약할 수 있다.
- ③ 설계변경에 의한 수량의 증감이 용이하다.
- ④ 공사비를 절감할 수 있으며, 복잡한 공사에 적용하는 것이 좋다.

33. 콘크리트용 골재의 품질에 관한 설명으로 옳지 않은 것은?

- ① 골재는 청정, 견경하고 유해량의 먼지, 유기불순물이 포함되지 않아야 한다.
- ② 골재의 입형은 콘크리트의 유동성을 갖도록 한다.
- ③ 골재는 예각으로 된 것을 사용하도록 한다.
- ④ 골재의 강도는 콘크리트 내 경화한 시멘트 페이스트의 강도보다 커야 한다.

34. 창호철물과 창호의 연결로 옳지 않은 것은?

- ① 도어체크(door check)- 미닫이문
- ② 플로어 힌지(floor hinge)- 자재 여닫이문
- ③ 크리센트(crescent)- 오르내치창
- ④ 레일(rail)- 미서기창

35. 목구조 재료로 사용되는 침엽수의 특징에 해당하지 않는 것은?

- ① 직선부재의 대량생산이 가능하다.
- ② 단단하고 가공이 어려우나 미관이 좋다.
- ③ 병·충해가 약하여 방부 및 방충처리를 하여야 한다.
- ④ 수고(樹高)가 높으며 통직하다.

36. 대안입찰제도의 특징에 관한 설명으로 옳지 않은 것은?

- ① 공사비를 절감할 수 있다.
- ② 설계상 문제점의 보완이 가능하다.
- ③ 신기술의 개발 및 축적이 기대할 수 있다.

④ 입찰기간이 단축된다.

37. 잔류유(찌꺼기)를 저온으로 장시간 증류한 것으로 응집력이 크고 온도에 의한 변화가 적으며 연화점이 높고 안전하여 방수공사에 많이 사용되는 것은?

- ① 아스팔트 펠트      ② 블로운 아스팔트
- ③ 아스팔타이트      ④ 레이크 아스팔트

38. 지표 재하 하중으로 흙막이 저면 흙이 붕괴되고 바깥에 있는 흙이 안으로 밀려 볼록하게 되어 파괴되는 현상은?

- ① 히빙(heaving) 파괴
- ② 보일링(boiling) 파괴
- ③ 수동토압(passive earth pressure) 파괴
- ④ 전단(shearing) 파괴

39. 블록조 벽체에 와이어메시를 가로줄눈에 묻어 쌓기도 하는데 이에 관한 설명으로 옳지 않은 것은?

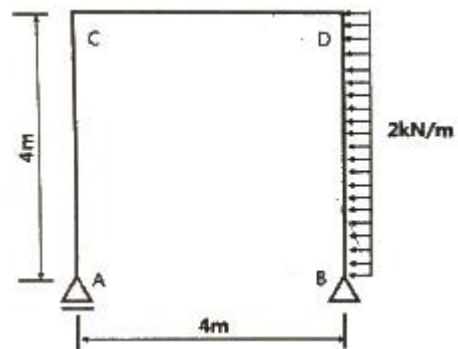
- ① 전단작용에 대한 보강이다.
- ② 수직하중을 분산시키는데 유리하다.
- ③ 블록과 모르타르의 부착성능의 증진을 위한 것이다.
- ④ 교차부의 균열을 방지하는데 유리하다.

40. 건축물 외부에 설치하는 커튼월에 관한 설명으로 옳지 않은 것은?

- ① 커튼월이란 외벽을 구성하는 비내력벽 구조이다.
- ② 커튼월의 조립은 대부분 외부에 대형발판이 필요하므로 비계공사가 필수적이다.
- ③ 공장에서 생산하여 반입하는 프리패브 제품이다.
- ④ 일반적으로 콘크리트나 벽돌 등의 외장재에 비하여 경량이어서 건물의 전체 무게를 줄이는 역할을 한다.

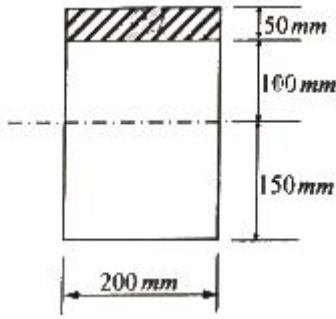
**3과목 : 건축구조**

41. 그림과 같은 정정구조의 CD 부재에서 C, D점의 휨모멘트 값 중 옳은 것은?



- ① C점 : 0, D점 : 16kN·m
- ② C점 : 16kN·m, D점 : 16kN·m
- ③ C점 : 0, D점 : 32kN·m
- ④ C점 : 32kN·m, D점 : 32kN·m

42. 그림과 같은 단면에 전단력 50kN이 가해진 경우 중립축에서 상방향으로 100mm 떨어진 지점의 전단응력은? (단, 전체 단면의 크기는 200×300mm임)

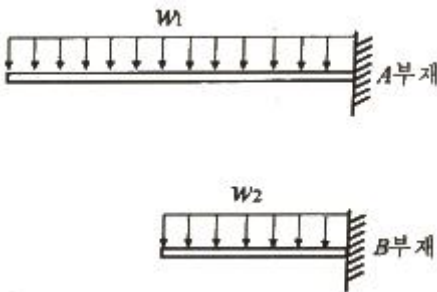


- ① 0.85MPa                      ② 0.79MPa
- ③ 0.73MPa                      ④ 0.69MPa

43. 등가정적해석법에 의한 건축물의 내진설계 시 고려해야 할 사항이 아닌 것은?

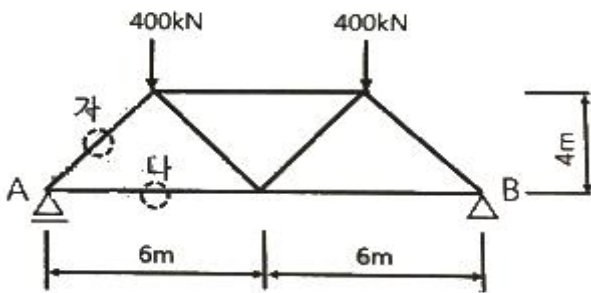
- ① 지역계수                      ② 노풍도계수
- ③ 지반종류                      ④ 반응수정계수

44. 다음 두 보의 최대 처짐량이 같기 위한 등분포하중의 비로 옳은 것은? (단, 부재의 재질과 단면은 동일하며 A부재의 길이는 B부재 길이의 2배임)



- ①  $w_2=2w_1$                       ②  $w_2=4w_1$
- ③  $w_2=8w_1$                       ④  $w_2=16w_1$

45. 그림과 같은 트러스에서 '가' 및 '나' 부재의 부재력을 옳게 구한 것은? (단, -는 압축력, +는 인장력을 의미한다.)



- ① 가=-500kN, 나=300kN      ② 가=-500kN, 나=400kN
- ③ 가=-400kN, 나=300kN      ④ 가=-400kN, 나=400kN

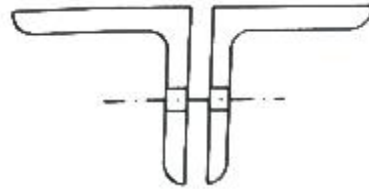
46. 철근콘크리트 구조설계 시 고려하는 강도설계법에 관한 설명으로 옳지 않은 것은?

- ① 보의 압축축의 응력분포는 사다리꼴, 포물선 등의 형태로 본다.
- ② 규정된 허용하중이 초과될지 모를 가능성을 예측하여 하중계수를 사용한다.
- ③ 재료의 변화, 시공오차 등의 기술적인 면을 고려하여 강도감소계수를 사용한다.
- ④ 이 설계방법은 탄성이론하에서 이루어진 설계법이다.

47. 일반 또는 경량콘크리트 휨부재의 크리프와 건조수축에 의한 추가 장기처짐 산정과 관련하여 5년 이상일 때 지속하중에 대한 시간경과계수  $\xi$  는 얼마인가?

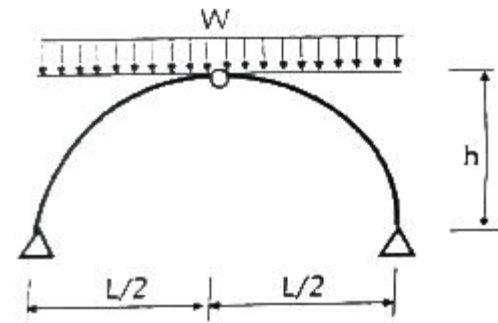
- ① 2.4                              ② 2.2
- ③ 2.0                              ④ 1.4

48. 그림과 같은 앵글(angle)의 유효 단면적으로 옳은 것은? (단,  $L_s=50 \times 50 \times 6$  사용,  $a=5.644\text{cm}^2$ ,  $d=1.7\text{cm}$ )



- ①  $8.0\text{cm}^2$                       ②  $8.5\text{cm}^2$
- ③  $9.0\text{cm}^2$                       ④  $9.25\text{cm}^2$

49. 3회전단 포물선 아치에 그림과 같이 등분포 하중이 가해졌을 경우 단면상에 나타나는 부재력의 종류는?

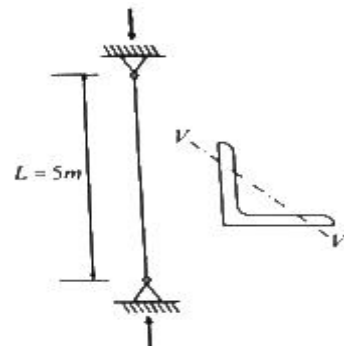


- ① 전단력, 휨모멘트              ② 축방향력, 전단력, 휨모멘트
- ③ 축방향력, 전단력              ④ 축방향력

50. 강재의 응력-변형도 시험에서 인장력을 가해 소성상태에 들어선 강재를 다시 반대 방향으로 압축력을 작용하였을 때의 압축항복점이 소성상태에 들어서지 않은 강재의 압축항복점에 비해 낮은 것을 볼 수 있는데 이러한 현상을 무엇이라 하는가?

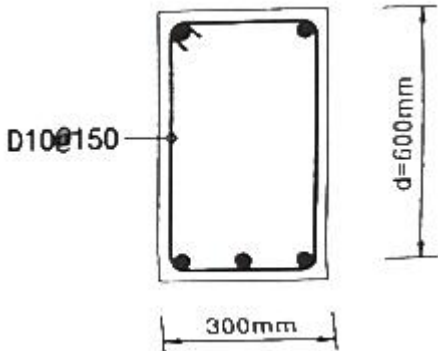
- ① 루더선(Luder's line)
- ② 소성흐름(Plastic flow)
- ③ 바우싱거효과(Bauschinger's effect)
- ④ 응력집중(Stress concentration)

51. 그림과 같은 압축재에 V-V 축의 세장비 값으로 옳은 것은? (단,  $A=10\text{cm}^2$ ,  $I_v=36\text{cm}^4$ )



- ① 270.3                      ② 263.1
- ③ 254.8                      ④ 236.4

52. 강도설계법에 의한 철근콘크리트 보에서 콘크리트만의 설계 전단강도는 얼마인가? (단,  $f_{ck}=24\text{MPa}$ ,  $\lambda=1$ )



- ① 31.5kN                      ② 75.8kN
- ③ 110.2kN                    ④ 145.6kN

53. 스테럽으로 보강된 휨 부재의 최외단 인장철근의 순인장 변형률  $\epsilon_t$ 가 0.004일 경우 강도감소계수  $\phi$ 로 옳은 것은? (단,  $f_y=400\text{MPa}$ )

- ① 0.65                        ② 0.717
- ③ 0.783                      ④ 0.817

54. 다음 용어 중 서로 관련이 가장 적은 것은?

- ① 기동 - 메탈터치(Metal Touch)
- ② 인장가새 - 턴버클(Turn buckle)
- ③ 주각부 - 거셋 플레이트(Gusset Plate)
- ④ 중도리 - 새그로드(Sag rod)

55. 건축물의 기초구조 설계 시 말뚝재료법 구조세척으로 옳지 않은 것은?

- ① 나무말뚝을 타설할 때 그 중심간격은 말뚝머리지름의 2.5배 이상 또한 600mm 이상으로 한다.
- ② 기성콘크리트말뚝을 타설할 때 그 중심간격은 말뚝머리지름의 2.5배 이상 또한 1100mm 이상으로 한다.
- ③ 강재말뚝을 타설할 때 그 중심간격은 말뚝머리의 지름 또는 폭의 2.0배 이상(다만, 폐단강관 말뚝에 있어서 2.5배) 또한 750mm 이상으로 한다.
- ④ 현장타설콘크리트말뚝을 배치할 때 그 중심간격은 말뚝머리 지름의 2.0배 이상 또한 말뚝머리 지름에 1000mm를 더한 값으로 한다.

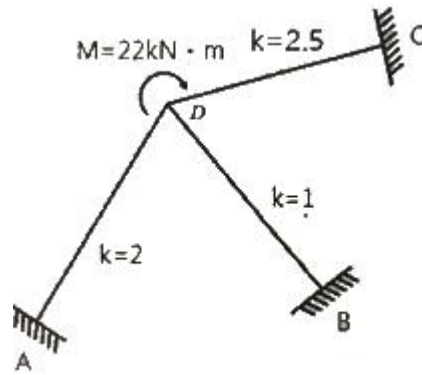
56. 다음 중 한계상태설계법에서 강도 한계상태를 구성하는 요소가 아닌 것은?

- ① 바닥재의 진동            ② 기동의 좌굴
- ③ 골조의 불안정성          ④ 취성파괴

57. 볼트의 기계적 등급을 나타내기 위해 표시하는 F8T, F10T, F11T에서 가운데 숫자는 무엇을 의미하는가?

- ① 휨강도                      ② 인장강도
- ③ 압축강도                    ④ 전단강도

58. 그림에서 절점 D는 이동을 하지 않으며, A, B, C는 고정단일 때 C단의 모멘트는? (단, k는 부재의 강비임)



- ① 4.0 kN·m                    ② 4.5 kN·m
- ③ 5.0 kN·m                    ④ 5.5 kN·m

59. 콘크리트 구조 설계 시 철근간격제한에 관한 내용으로 옳지 않은 것은?

- ① 벽체 또는 슬래브에서 휨 주철근의 간격은 벽체나 슬래브 두께의 3배 이하로 하여야 하고, 또한 450mm 이하로 하여야 한다.
- ② 상단과 하단에 2단 이상으로 배치된 경우 상하 철근은 동일 연직면 내에 배치하여야 하고, 이 때 상하 철근의 순간격은 25mm 이상으로 하여야 한다.
- ③ 나선철근 또는 띠철근이 배근된 압축부재에서 축방향 철근의 순간격은 25mm 이상, 또한 철근 공칭 지름의 2.5배 이상으로 하여야 한다.
- ④ 2개 이상의 철근을 묶어서 사용하는 다발철근은 이형철근으로 그 개수는 4개 이하이어야 하며, 이들은 스테럽이나 띠철근으로 둘러싸여져야 한다.

60. 단면의 지름이 150mm, 재축방향 길이가 300mm인 원형 강봉의 윗면에 300kN의 힘이 작용하여 재축방향 길이가 0.16mm 줄어들었고, 단면의 지름이 0.02mm 늘어났다면 이 강봉의 탄성계수 E와 푸와송비는?

- ① 31830 MPa, 0.25          ② 31830 MPa, 0.125
- ③ 39630 MPa, 0.25          ④ 39630 MPa, 0.125

**4과목 : 건축설비**

61. 다음 중 변전실 면적 결정 시 영향을 주는 요소와 가장 거리가 먼 것은?

- ① 수전전압                    ② 수전방식
- ③ 발전기 용량                ④ 큐비클의 종류

62. 가스사용시설에서 가스계량기의 설치에 관한 설명으로 옳지 않은 것은?

- ① 전기접속기와의 거리가 최소 30cm 이상이 되도록 한다.
- ② 전기점멸기와의 거리가 최소 60cm 이상이 되도록 한다.
- ③ 전기개폐기와의 거리가 최소 60cm 이상이 되도록 한다.
- ④ 전기계량기와의 거리가 최소 60cm 이상이 되도록 한다.

63. 엘리베이터의 안전장치 중 일정 이상의 속도가 되었을 때 브레이크 등을 작동시키는 기능을 하는 것은?

- ① 조속기                      ② 권상기
- ③ 완충기                      ④ 가이드 슈

64. 흡음 및 차음에 관한 설명으로 옳지 않은 것은?

- ① 벽의 차음성능은 투과손실이 클수록 높다.

- ② 차음성능이 높은 재료는 흡음성능도 높다.
- ③ 벽의 차음성능은 사용재료의 면밀도에 크게 영향을 받는다.
- ④ 벽의 차음성능은 동일 재료에서도 두께와 시공법에 따라 다르다.

65. 다음 설명에 알맞은 화재의 종류는?

나무, 섬유, 종이, 고무, 플라스틱류와 같은 일반 가연물이 타고 나서 재가 남는 화재

- ① A급 화재                      ② B급 화재
- ③ C급 화재                      ④ K급 화재

66. 전기설비에서 다음과 같이 정의되는 장치는?

지락전류를 영상전류기로 검출하는 전류 동작형으로 지락전류가 미리 정해 놓은 값을 초과할 경우, 설정된 시간 내에 회로나 회로의 일부의 전원을 자동으로 차단하는 장치

- ① 퓨즈                              ② 누전차단기
- ③ 단로스위치                      ④ 절환스위치

67. 급수방식 중 고가수조방식에 관한 설명으로 옳은 것은?

- ① 급수압력이 일정하다.
- ② 2층 정도의 건물에만 적용이 가능하다.
- ③ 위생성 측면에서 가장 바람직한 방식이다.
- ④ 저수조가 없으므로 단수 시에 급수가 불가능하다.

68. 실내 CO<sub>2</sub> 발생량이 17L/h, 실내 CO<sub>2</sub>허용농도가 0.1%, 외기의 CO<sub>2</sub> 농도가 0.04% 일 경우 필요환기량은?

- ① 약 28.3m<sup>3</sup>/h                      ② 약 35.0m<sup>3</sup>/h
- ③ 약 40.3m<sup>3</sup>/h                      ④ 약 42.5m<sup>3</sup>/h

69. 급수설비에서 펌프의 실양정이 의미하는 것은? (단, 물을 높은 곳으로 보내는 경우)

- ① 배관계의 마찰손실에 해당하는 높이
- ② 흡수면에서 토출수면까지의 수직거리
- ③ 흡수면에서 펌프축 중심까지의 수직거리
- ④ 펌프축 중심에서 토출수면까지의 수직거리

70. 다음과 같은 조건에 있는 양수펌프의 축동력은?

- 양수량 : 490L/min  
- 전양정 : 30m  
- 펌프의 효율 : 60%

- ① 약 3kW                              ② 약 4kW
- ③ 약 5kW                              ④ 약 6kW

71. 다음 중 실내를 부압으로 유지하며 실내의 냄새나 유해물질을 다른 실로 흘러 보내지 않으므로 욕실, 화장실 등에 사용되는 환기 방식은?



72. 자연환기에 관한 설명으로 옳지 않은 것은?

- ① 외부 풍속이 커지면 환기량은 많아진다.
- ② 실내외의 온도차가 크면 환기량은 작아진다.
- ③ 중력환기는 실내외의 온도차에 의한 공기의 밀도차가 원동력이 된다.
- ④ 자연환기량은 중성대로부터 공기유입구 또는 유출구까지의 높이가 클수록 많아진다.

73. 고온수 난방방식에 관한 설명으로 옳지 않은 것은?

- ① 장치의 열용량이 크므로 예열시간이 길게 된다.
- ② 공급과 환수의 온도차를 크게 할 수 있으므로 열수송량이 크다.
- ③ 공업용과 같이 고압증기를 다량으로 필요로 할 경우에는 부적당하다.
- ④ 지역난방에는 이용할 수 없으며 높이가 높고 건축면적이 넓은 단일 건물에 주로 이용된다.

74. 국소식 급탕방식에 관한 설명으로 옳지 않은 것은?

- ① 배관의 열손실이 적다.
- ② 급탕개소와 급탕량이 많은 경우에 유리하다.
- ③ 급탕개소마다 가열기의 설치 스페이스가 필요하다.
- ④ 건물 완공 후에도 급탕 개소의 증설이 비교적 쉽다.

75. 어떤 상태의 습공기를 절대습도의 변화없이 건구온도만 상승시킬 때, 습공기의 상태변화로 옳은 것은?

- ① 엔탈피는 증가한다.                      ② 비체적은 감소한다.
- ③ 노점온도는 낮아진다.                      ④ 상대습도는 증가한다.

76. 다음 중 옥내의 노출된 건조한 장소에 시설할 수 없는 배선 방법은? (단, 사용전압이 400V 미만인 경우)

- ① 금속관 배선                      ② 버스덕트 배선
- ③ 가요전선관 배선                      ④ 플로어덕트 배선

77. 다음과 같은 조건에서 실내에 500W의 열을 발산하는 기기가 있을 때, 이 열을 제거하기 위한 필요환기량은?

- 실내온도 : 20℃  
- 환기온도 : 10℃  
- 공기의 정압비열 : 1.01kJ/kg·K  
- 공기의 밀도 : 1.2kg/m<sup>3</sup>

- ① 41.3m<sup>3</sup>/h                              ② 148.5m<sup>3</sup>/h
- ③ 413m<sup>3</sup>/h                              ④ 1485m<sup>3</sup>/h

78. 전기샤프트(ES)에 관한 설명으로 옳지 않은 것은?

- ① 각 층마다 같은 위치에 설치한다.
- ② 전력용과 정보통신용은 공용으로 사용해서는 안된다.
- ③ 전기샤프트의 면적은 보, 기둥 부분을 제외하고 산정한다.

- 다.
- ④ 현재 장비 이외에 장래의 배선 등에 대한 여유성을 고려한 크기로 한다.
79. 조명설비의 광원 중 할로겐 램프에 관한 설명으로 옳지 않은 것은?
- ① 휘도가 낮다.
  - ② 백열전구에 비해 수명이 길다.
  - ③ 연색성이 좋고 설치가 용이하다.
  - ④ 흑화가 거의 일어나지 않고 광속이나 색온도의 저하가 극히 적다.
80. 다음 중 냉방부하 계산 시 현열만을 고려하는 것은?
- ① 인체의 발생열량
  - ② 벽체로부터의 취득열량
  - ③ 극간풍에 의한 취득열량
  - ④ 외기의 도입으로 인한 취득열량

**5과목 : 건축법규**

81. 다음의 피난계단의 설치에 관한 기준 내용 중 ( )안에 들어갈 내용으로 옳은 것은?

5층 이상 또는 지하 2층 미하인 층에 설치하는 직통계단은 피난계단 또는 특별피난계단으로 설치하여야 하는데, ( )의 용도로 쓰는 층으로부터의 직통계단은 그 중 1개소 이상을 특별피난계단으로 설치하여야 한다.

- ① 의료시설                      ② 숙박시설
  - ③ 판매시설                      ④ 교육연구시설
82. 200㎡인 대지에 10㎡의 조경을 설치하고 나머지는 건축물의 옥상에 설치하고자 할 때 옥상에 설치하여야 하는 최소조경면적은?
- ① 10㎡                            ② 15㎡
  - ③ 20㎡                            ④ 30㎡
83. 공동주택을 리모델링이 쉬운 구조로 하여 건축허가를 신청할 경우 100분의 120의 범위에서 완화하여 적용받을 수 없는 것은?
- ① 대지의 분할 제한
  - ② 건축물의 용적률
  - ③ 건축물의 높이제한
  - ④ 일조 등의 확보를 위한 건축물의 높이 제한
84. 방화와 관련하여 같은 건축물에 함께 설치할 수 없는 것은?
- ① 의료시설과 업무시설 중 오피스텔
  - ② 위험물 저장 및 처리시설과 공장
  - ③ 위락시설과 문화 및 집회시설 중 공연장
  - ④ 공동주택과 제2종 근린생활시설 중 다중생활시설
85. 노외주차장 내부 공간의 일산화탄소 농도는 주차장을 이용하는 차량이 가장 빈번한 시각의 앞뒤 8시간의 평균치가 몇 ppm 이하로 유지되어야 하는가?
- ① 80ppm                         ② 70ppm

- ③ 60ppm                         ④ 50ppm
86. 두 도로의 너비가 각각 6m 이고 교차각이 90°인 도로의 모퉁이에 위치한 대지의 도로 모퉁이 부분의 건축선은 그 대지에 접한 도로 경계선의 교차점으로부터 도로경계선에 따라 각각 얼마를 후퇴한 두 점을 연결한 선으로 하는가?
- ① 후퇴하지 아니한다.      ② 2m
  - ③ 3m                                ④ 4m
87. 문화재·전통사찰 등 역사·문화적으로 보존가치가 큰 시설 및 지역의 보호와 보존을 위하여 필요한 지구는?
- ① 생태계보존지구            ② 역사문화미관지구
  - ③ 중요시설물보존지구      ④ 역사문화환경보호지구
88. 건축물의 바깥쪽에 설치하는 피난계단의 구조에서 피난층으로 통하는 직통계단의 최소유효 너비 기준이 옳은 것은?
- ① 0.7m 이상                    ② 0.8m 이상
  - ③ 0.9m 이상                    ④ 1.0m 이상
89. 상업지역 및 주거지역에서 건축물에 설치하는 냉방시설 및 환기시설의 배기구를 설치하는 높이 기준으로 옳은 것은?
- ① 도로면으로부터 1.5m 이상
  - ② 도로면으로부터 2.0m 이상
  - ③ 건축물 1층 바닥에서 1.5m 이상
  - ④ 건축물 1층 바닥에서 2.0m 이상
90. 국토의 계획 및 이용에 관한 법령에 따른 기반시설 중 공간시설에 속하지 않는 것은?
- ① 녹지                              ② 유원지
  - ③ 유수지                          ④ 공공공지
91. 태양열을 주된 에너지원으로 이용하는 주택의 건축면적 산정의 기준이 되는 것은?
- ① 외벽 중 내측 내력벽의 중심선
  - ② 외벽 중 외측 비내력벽의 중심선
  - ③ 외벽 중 내측 내력벽의 외측 외곽선
  - ④ 외벽 중 외측 비내력벽의 외측 외곽선
92. 건축법령상 건축물과 해당 건축물의 용도가 옳게 연결된 것은?
- ① 의원 - 의료시설            ② 도매시장 - 판매시설
  - ③ 유스호스텔 - 숙박시설    ④ 장례식장 - 묘지관련시설
93. 건축물의 면적·높이 및 층수 등의 산정 기준으로 틀린 것은?
- ① 대지면적은 대지의 수평투영면적으로 한다.
  - ② 건축면적은 건축물의 외벽의 중심선으로 둘러싸인 부분의 수평투영면적으로 한다.
  - ③ 바닥면적은 건축물의 각 층 또는 그 일부로서 벽, 기둥, 그 밖에 이와 비슷한 구획의 중심선으로 둘러싸인 부분의 수평투영면적으로 한다.
  - ④ 연면적은 하나의 건축물 각 층의 거실 면적의 합계로 한다.
94. 건축물의 출입구에 설치하는 회전문의 설치기준으로 틀린 것은?
- ① 계단이나 에스컬레이터로부터 2m 이상의 거리를 둘 것

- ② 회전문의 회전속도는 분당회전수가 15회를 넘지 아니하도록 할 것
- ③ 출입에 지장이 없도록 일정한 방향으로 회전하는 구조로 할 것
- ④ 회전문의 중심축에서 회전문과 문틀 사이의 간격을 포함한 회전문 날개 끝부분까지의 길이는 140cm 이상이 되도록 할 것

95. 국토의 계획 및 이용에 관한 법령상 개발행위 허가를 받지 아니하여도 되는 경미한 행위 기준으로 틀린 것은?
- ① 지구단위계획구역에서 무게 100t 이하, 부피 50m<sup>3</sup> 이하, 수평투영면적 25m<sup>2</sup> 이하인 공작물의 설치
  - ② 조성이 완료된 기존 대지에 건축물이나 그 밖의 공작물을 설치하기 위한 토지의 형질 변경(절토 및 성토 제외)
  - ③ 지구단위계획구역에서 채취면적이 25m<sup>2</sup> 이하인 토지에서의 부피 50m<sup>3</sup> 이하의 토석 채취
  - ④ 녹지지역에서 물건을 쌓아놓는 면적이 25m<sup>2</sup> 이하인 토지에 전체무게 50t 이하, 전체부피 50m<sup>3</sup> 이하로 물건을 쌓아놓는 행위
96. 특별건축구역의 지정과 관련한 아래의 내용에서 밑줄 친 부분에 해당하지 않는 것은?

국토교통부장관 또는 시·도지사는 다음 각 호의 구분에 따라 도시나 지역의 일부가 특별건축구역으로 특례 적용이 필요하다고 인정하는 경우에는 특별건축구역을 지정할 수 있다.

1. 국토교통부장관이 지정하는 경우

가. 국가가 국제행사 등을 개최하는 도시 또는 지역의 사업구역

나. 관계법령에 따른 국가정책사업으로서 대통령령으로 정하는 사업구역

- ① 「도로법」에 따른 접도구역
- ② 「도시개발법」에 따른 도시개발구역
- ③ 「택지개발촉진법」에 따른 택지개발사업구역
- ④ 「혁신도시 조성 및 발전에 관한 특별법」에 따른 혁신도시의 사업구역

97. 주거용 건축물 급수관의 지름 산정에 관한 기준 내용으로 틀린 것은?
- ① 가구 또는 세대수가 1일 때 급수관 지름의 최소기준은 15mm 이다.
  - ② 가구 또는 세대수가 7일 때 급수관 지름의 최소기준은 25mm 이다.
  - ③ 가구 또는 세대수가 18일 때 급수관 지름의 최소기준은 50mm 이다.
  - ④ 가구 또는 세대의 구분이 불분명한 건축물에 있어서는 주거에 쓰이는 바닥면적의 합계가 85m<sup>2</sup> 초과 150m<sup>2</sup> 이하인 경우는 3가구로 산정한다.
98. 국토의 계획 및 이용에 관한 법령상 일반상업 지역 안에서 건축할 수 있는 건축물은?
- ① 묘지 관련 시설                      ② 자원순환 관련 시설
  - ③ 의료시설 중 요양병원                ④ 자동차 관련 시설 중 폐차장
99. 비상용승강기 승강장의 구조 기준에 관한 내용으로 틀린 것은?
- ① 승강장은 각층의 내부와 연결될 수 있도록 한다.

- ② 벽 및 반자가 실내에 접하는 부분의 마감 재료는 불연재료로 하여야 한다.
- ③ 피난층에 있는 승강장의 경우 내부와 연결되는 출입구에는 갑종방화문을 반드시 설치하여야 한다.
- ④ 옥내에 설치하는 승강장의 바닥면적은 비상용승강기 1대에 대하여 6m<sup>2</sup> 이상으로 하여야 한다.

100. 부설주차장의 설치대상 시설물 종류에 따른 설치기준이 틀린 것은?
- ① 골프장 - 1홀당 10대
  - ② 위락시설 - 시설면적 80m<sup>2</sup>당 1대
  - ③ 판매시설 - 시설면적 150m<sup>2</sup>당 1대
  - ④ 숙박시설 - 시설면적 200m<sup>2</sup>당 1대

1	2	3	4	5	6	7	8	9	10
②	①	②	②	①	①	③	③	③	②
11	12	13	14	15	16	17	18	19	20
④	④	①	③	④	④	②	③	③	④
21	22	23	24	25	26	27	28	29	30
①	④	④	③	①	②	①	②	④	①
31	32	33	34	35	36	37	38	39	40
③	④	③	①	②	④	②	①	③	②
41	42	43	44	45	46	47	48	49	50
①	④	②	④	①	④	③	④	④	③
51	52	53	54	55	56	57	58	59	60
②	③	③	③	②	①	②	③	③	①
61	62	63	64	65	66	67	68	69	70
③	②	①	②	①	②	①	①	②	②
71	72	73	74	75	76	77	78	79	80
②	②	④	②	①	④	②	②	①	②
81	82	83	84	85	86	87	88	89	90
③	②	①	④	④	③	④	③	②	③
91	92	93	94	95	96	97	98	99	100
①	②	④	②	①	①	②	③	③	②