

1과목 : 건축계획

- 공장의 레이아웃 형식 중 생산에 필요한 모든 공정과 기계류를 제품의 흐름에 따라 배치하는 형식은?
 ① 고정식 레이아웃 ② 혼성식 레이아웃
 ③ 제품중심의 레이아웃 ④ 공정중심의 레이아웃
- 사무소 건축의 코어 계획에 관한 설명으로 옳지 않은 것은?
 ① 코어부분에는 계단실도 포함시킨다.
 ② 코어 내의 각 공간은 각 층마다 공통의 위치에 두도록 한다.
 ③ 코어 내의 화장실은 외부 방문객이 잘 알 수 없는 곳에 배치한다.
 ④ 엘리베이터 홀은 출입구문에 근접시키지 않고 일정한 거리를 유지하도록 한다.
- 미술관의 전시실 순회형식 중 많은 실을 순서별로 통해야 하고, 1실을 폐쇄할 경우 전체 동선이 막히게 되는 것은?
 ① 중앙홀 형식 ② 연속순회형식
 ③ 갤러리(gallery) 형식 ④ 코리더(corridor) 형식
- 상점 매장의 가구배치에 따른 평면 유형에 관한 설명으로 옳지 않은 것은?
 ① 직렬형은 부분별로 상품 진열이 용이하다.
 ② 굴절형은 대면판매 방식만 가능한 유형이다.
 ③ 환상형은 대면판매와 측면판매 방식을 병행 할 수 있다.
 ④ 복합형은 서점, 패션점, 약세사리점 등의 상점에 적용이 가능하다.
- 다음의 공동주택 평면형식 중 각 주호의 프라이버시와 거주성이 가장 양호한 것은?
 ① 계단실형 ② 중복도형
 ③ 편복도형 ④ 집중형
- 다음은 극장의 가시거리에 관한 설명이다. ()안에 알맞은 것은?
 연극 등을 감상하는 경우 연기자의 표정을 읽을 수 있는 가시한계는 (㉠)m 정도이다. 그러나 실제적으로 극장에서는 잘 보여야되는 동시에 많은 관객을 수용해야 하므로 (㉡)m 까지를 1차 허용한도로 한다.
 ① ㉠ 15, ㉡ 22 ② ㉠ 20, ㉡ 35
 ③ ㉠ 22, ㉡ 35 ④ ㉠ 22, ㉡ 38
- 사무소 건축에서 엘리베이터 계획 시 고려되는 승객 집중시간은?
 ① 출근 시 상승 ② 출근 시 하강
 ③ 퇴근 시 상승 ④ 퇴근 시 하강
- 도서관 출납시스템에 관한 설명으로 옳지 않은 것은?
 ① 폐가식은 서고와 열람실이 분리되어 있다.
 ② 반개가식은 새로 출간된 신간 서적 안내에 채용된다.
 ③ 안전개가식은 서가 열람이 가능하여 도서를 직접 뺄 수 있다.

- 자유개가식은 이용자가 자유롭게 도서를 꺼낼 수 있으나 열람적으로 가기 전에 관원에게 체크를 받는 형식이다.
- 1주간의 평균 수업시간이 30시간인 어느 학교에서 설계제도 교실이 사용되는 시간은 24시간이다. 그 중 6시간은 다른 과목을 위해 사용된다고 할 때, 설계제도교실의 이용률과 순수율은?
 ① 이용률 80%, 순수율 25% ② 이용률 80%, 순수율 75%
 ③ 이용률 60%, 순수율 25% ④ 이용률 60%, 순수율 75%
- 메조넛형 아파트에 관한 설명으로 옳지 않은 것은?
 ① 다양한 평면구성이 가능하다.
 ② 소규모 주택에서는 비경제적이다.
 ③ 편복도형일 경우 프라이버시가 양호하다.
 ④ 복도와 엘리베이터홀은 각 층마다 계획된다.
- 극장의 평면형식에 관한 설명으로 옳지 않은 것은?
 ① 오픈스테이지형은 무대장치를 꾸미는데 어려움이 있다.
 ② 프로시니엄형은 객석 수용 능력에 있어서 제한을 받는다.
 ③ 가변형 무대는 필요에 따라서 무대와 객석을 변화시킬 수 있다.
 ④ 애리나형은 무대 배경설치 비용이 많이 소요된다는 단점이 있다.
- 학교 건축에서 단층 교사에 관한 설명으로 옳지 않은 것은?
 ① 내진·내풍구조가 용이하다.
 ② 학습 활동을 실외로 연장할 수 있다.
 ③ 계단이 필요없으므로 재해 시 피난이 용이하다.
 ④ 설비 등을 집약할 수 있어서 치밀한 평면계획이 용이하다.
- 주택의 부엌가구 배치 유형에 관한 설명으로 옳지 않은 것은?
 ① L자형은 부엌과 식당을 겸할 경우 많이 활용된다.
 ② ㄷ자형은 작업공간이 좁기 때문에 작업효율이 나쁘다.
 ③ 일(-)자형은 좁은 면적 이용에 효과적이므로 소규모 부엌에 주로 사용된다.
 ④ 병렬형은 작업 동선은 줄일 수 있지만 작업시 몸을 앞으로 바꿔야 하므로 불편하다.
- 장애인·노인·임산부 등의 편의증진 보장에 관한 법령에 따른 편의시설 중 매개시설에 속하지 않는 것은?
 ① 주출입구접근로 ② 유도 및 안내설비
 ③ 장애인전용주차구역 ④ 주출입구높이차이제거
- 한국 고대 사찰배치 중 1탑 3금당 배치에 속하는 것은?
 ① 미륵사지 ② 불국사지
 ③ 정림사지 ④ 청암리사지
- 상점계획에 관한 설명으로 옳지 않은 것은?
 ① 고객의 동선은 일반적으로 짧을수록 좋다.
 ② 점원의 동선과 고객의 동선은 서로 교차되지 않는 것이 바람직하다.
 ③ 대면판매형식은 일반적으로 시계, 귀금속, 의약품 상점 등에서 쓰여 진다.

④ 쇼 케이스 배치 유형 중 직렬형은 다른 유형에 비하여 상품의 전달 및 고객의 동선상 흐름이 빠르다.

17. 그리스 아테네 아크로폴리스에 관한 설명으로 옳지 않은 것은?

- ① 프로필리어는 아크로폴리스로 들어가는 입구 건물이다.
- ② 에렉테이온 신전은 이오닉 양식의 대표적인 신전으로 부정형 평면으로 구성되어 있다.
- ③ 니케 신전은 순수한 코린트식 양식으로서 페르시아와의 전쟁의 승리기념으로 세워졌다.
- ④ 파르테논 신전은 도릭 양식의 대표적인 신전으로서 그리스 고전건축을 대표하는 건물이다.

18. 다음 중 건축가와 작품의 연결이 옳지 않은 것은?

- ① 르 꼬르뷔지에(Le Corbusier) - 롱상 교회
- ② 월터 그로피우스(Walter Gropius) - 아테네 미국대사관
- ③ 프랭크 로이드 라이트(Frank Lloyd Wright) - 구겐하임 미술관
- ④ 미스 반 데르 로에(Mies Van der Rohe) - M.I.T 공대 기숙사

19. 주거단지의 각 도로에 관한 설명으로 옳지 않은 것은?

- ① 격자형 도로는 교통을 균등 분산시키고 넓은 지역을 서비스할 수 있다.
- ② 선형 도로는 폭이 넓은 단지에 유리하고 한쪽 측면의 단지만을 서비스할 수 있다.
- ③ 루프(loop)형은 우회도로가 없는 쿨데삭(cul-de-sac)형의 결점을 개량하여 만든 유형이다.
- ④ 쿨데삭(cul-de-sac)형은 통과교통을 방지함으로써 주거환경의 쾌적성과 안정성을 모두 확보할 수 있다.

20. 다음은 주택의 기준척도에 관한 설명이다. ()안에 알맞은 것은?

거실 및 침실의 평면 각변의 길이는 ()를 단위로 한 것을 기준척도로 할 것

- ① 5cm ② 10cm
- ③ 15cm ④ 30cm

2과목 : 건축시공

21. 콘크리트의 균열을 발생시기에 따라 구분할 때 경화 후 균열의 원인에 해당되지 않는 것은?

- ① 알칼리 골재 반응 ② 동결융해
- ③ 탄산화 ④ 재료분리

22. 도막방수에 관한 설명으로 옳지 않은 것은?

- ① 복잡한 형상에 대한 시공성이 우수하다.
- ② 용제형 도막방수는 시공이 어려우나 충격에 매우 강하다.
- ③ 에폭시계 도막방수는 접착성, 내열성, 내마모성, 내약품성이 우수하다.
- ④ 셀프레벨링공법은 방수 바닥에서 도료상태의 도막재를 바닥에 부어 도포한다.

23. 다음과 같은 원인으로 인하여 발생하는 용접 결함의 종류는?

원인 : 도료, 녹, 밀, 스케일, 모재의 수분

- ① 피트 ② 언더컷
- ③ 오버랩 ④ 엔드랩

24. 터파기 공사 시 지하수위가 높으면 지하수에 의한 피해가 우려되므로 차수공사를 실시하며, 이 방법만으로 부족할 때에는 강제배수를 실시하게 되는데 이 때 나타나는 현상으로 옳지 않은 것은?

- ① 점성토의 압밀 ② 주변침하
- ③ 흙막이 벽의 토압감소 ④ 주변우물의 고갈

25. 일반경정입찰의 업무순서에 따라 보기의 항목을 옳게 나열한 것은?

A. 입찰공고	B. 입찰등록
C. 견적	D. 참가등록
E. 입찰	F. 현장설명
G. 개찰 및 낙찰	H. 계약

- ① A→B→F→D→C→E→G→H
- ② A→D→F→C→B→E→G→H
- ③ A→B→C→F→D→G→E→H
- ④ A→D→C→F→E→G→B→H

26. TQC를 위한 7가지 도구 중 다음 설명에 해당하는 것은?

모집단에 대한 품질특성을 알기 위하여 모집단의 분포상대, 분포의 중심위치, 분포의 산포 등을 쉽게 파악할 수 있도록 막대 그래프 형식으로 작성한 도수분포도를 말한다.

- ① 히스토그램 ② 특성요인도
- ③ 파레토도 ④ 체크시트

27. 경량형 강재의 특징에 관한 설명으로 옳지 않은 것은?

- ① 경량형 강재는 중량에 대한 단면 계수, 단면 2차 반경이 큰 것이 특징이다.
- ② 경량형 강재는 일반구조용 열간 압연한 일반형 강재에 비하여 단면형이 크다.
- ③ 경량형 강재는 판두께가 얇지만 판의 국부 좌굴이나 국부 변형이 생기지 않아 유리하다.
- ④ 일반구조용 열간 압연한 일반형 강재에 비하여 판두께가 얇고 강재량이 적으면서 휨강도는 크고 좌굴 강도도 유리하다.

28. 거푸집에 작용하는 콘크리트의 측압에 끼치는 영향요인과 가장 거리가 먼 것은?

- ① 거푸집의 강성 ② 콘크리트 타설 속도
- ③ 기온 ④ 콘크리트의 강도

29. 건설 프로세스의 효율적인 운영을 위해 형성된 개념으로 건설생산에 초점을 맞추고 이에 관련된 계획, 관리, 엔지니어링, 설계, 구매, 계약, 시공, 유지 및 보수 등의 요소들을 주요 대상으로 하는 것은?

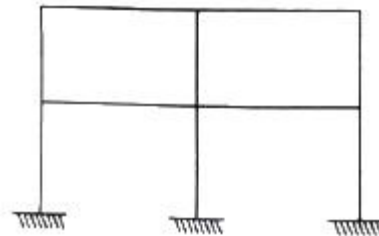
- ① CIC(Computer Integrated Construction)
- ② MIS(Management Information System)
- ③ CIM(Computer Integrated Manufacturing)

- ④ CAM(Computer Aided Manufacturing)
- 30. 경량기포콘크리트(ALC)에 관한 설명으로 옳지 않은 것은?
 - ① 기건 비중은 보통 콘크리트의 약 1/4 정도로 경량이다.
 - ② 열전도율은 보통 콘크리트의 약 1/10정도로서 단열성이 우수하다.
 - ③ 유기질 소재를 주원료로 사용하여 내화능력이 매우 낮다.
 - ④ 흡음성과 차음성이 우수하다.
- 31. 실의 크기 조절이 필요한 경우 칸막이 기능을 하기 위해 만든 병풍 모양의 문은?
 - ① 여닫이문 ② 자재문
 - ③ 미서기문 ④ 홀딩 도어
- 32. 타일 108mm 각으로, 줄눈을 5mm로 벽면 6m² 를 붙일 때 필요한 타일의 장수는? (단, 정미량으로 계산)
 - ① 350장 ② 400장
 - ③ 470장 ④ 520장
- 33. 수장공사 적산 시 유의사항에 관한 설명으로 옳지 않은 것은?
 - ① 수장공사는 각종 마감재를 사용하여 바닥 벽 천장을 치장하므로 도면을 잘 이해하여야 한다.
 - ② 최종 마감재만 포함하므로 설계도서를 기준으로 각종 부속공사는 제외하여야 한다.
 - ③ 마무리 공사로서 자재의 종류가 다양하게 포함되므로 자재별로 잘 구분하여 시공 및 관리하여야 한다.
 - ④ 공사범위에 따라서 주자재, 부자재, 운반등을 포함하고 있는지 파악하여야 한다.
- 34. 평판재하시험에 관한 설명으로 옳지 않은 것은?(문제 오류로 가답안 발표시 3번으로 발표되었지만 확정답안 발표시 1, 2, 3번이 정답처리 되었습니다. 여기서는 가답안인 3번을 누르면 정답 처리 됩니다.)
 - ① 재하판의 크기는 45cm각을 사용한다.
 - ② 침하의 증가가 2시간에 0.1mm이하가 되면 정지한 것으로 판정한다.
 - ③ 시험할 장소에서의 즉시침하를 방지하기 위하여 다짐을 실시한 후 시작한다.
 - ④ 지반의 허용지지력을 구하는 것이 목적이다.
- 35. 석재의 표면 마무리의 갈기 및 광내기에 사용하는 재료가 아닌 것은?
 - ① 금강사 ② 황산
 - ③ 슛돌 ④ 산화주석
- 36. 건축주가 시공회사의 신용, 자산, 공사경력, 보유기자재 등을 고려하여 그 공사에 적합한 하나의 업체를 지명하여 입찰시키는 방법은?
 - ① 공개경쟁입찰 ② 제한경쟁입찰
 - ③ 지명경쟁입찰 ④ 특명입찰
- 37. 서로 다른 종류의 금속재가 접촉하는 경우 부식이 일어나는 경우가 있는데 부식성이 큰 금속 순으로 옳게 나열된 것은?
 - ① 알루미늄 > 철 > 주석 > 구리
 - ② 주석 > 철 > 알루미늄 > 구리
 - ③ 철 > 주석 > 구리 > 알루미늄

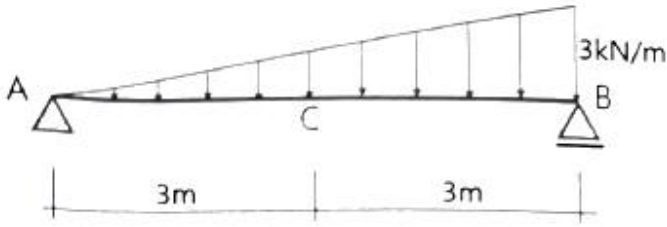
- ④ 구리 > 철 > 알루미늄 > 주석
- 38. 스프레이 도장방법에 관한 설명으로 옳지 않은 것은?
 - ① 도장거리는 스프레이 도장면에서 150mm를 표준으로 하고 압력에 따라 가감한다.
 - ② 스프레이할 때에는 매끈한 평면을 얻을 수 있도록 하고, 항상 평행이동하면서 운행의 한 줄마다 스프레이 너비의 1/3 정도를 겹쳐 뺐는다.
 - ③ 각 회의 스프레이 방향은 전회의 방향에 직각으로 한다.
 - ④ 에어레스 스프레이 도장은 1회 도장에 두꺼운 도막을 얻을 수 있고 짧은 시간에 넓은 면적을 도장할 수 있다.
- 39. 창호철물 중 여닫이 문에 사용하지 않는 것은?
 - ① 도어 행거(door hanger) ② 도어 체크(door check)
 - ③ 실린더 록(cylinder lock) ④ 플로어 힌지(floor hinge)
- 40. 아스팔트 방수공사에 관한 설명으로 옳지 않은 것은?
 - ① 아스팔트 프라이머는 건조하고 깨끗한 바탕면에 솔, 롤러, 뿔칠기 등을 이용하여 규정량을 균일하게 도포한다.
 - ② 용융 아스팔트는 운반용 기구로 시공 장소까지 운반하여 방수 바탕과 시트재 사이에 롤러, 주걱 등으로 뿌리면서 시트재를 깔아 나간다.
 - ③ 옥상에서의 아스팔트 방수 시공 시 평탄부에서의 방수 시트깔기 작업 후 특수부위에 대한 보강붙이기를 시행한다.
 - ④ 평탄부에서는 프라이머의 적절한 건조상태를 확인하여 시트를 깐다.

3과목 : 건축구조

41. 다음 그림과 같은 라멘의 부정정차수는?

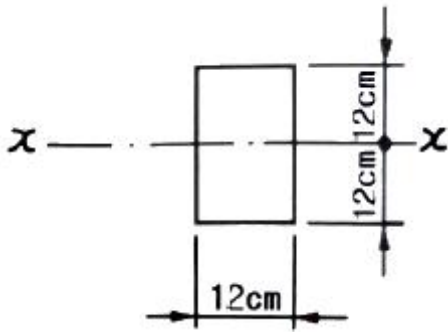


- ① 6차 부정정 ② 8차 부정정
- ③ 10차 부정정 ④ 12차 부정정
- 42. 1단은 고정, 1단은 자유인 길이 10m인 철골기둥에서 오일러의 좌굴하중은? (단, A = 6000mm², I_x = 4000cm⁴, I_y = 2000cm⁴, E = 205000MPa)
 - ① 101.2kN ② 168.4kN
 - ③ 195.7kN ④ 202.4kN
- 43. 다음 그림과 같은 보에서 중앙점(C점)의 휨모멘트 (Mc)를 구하면?



- ① 4.50 kN·m ② 6.75 kN·m
- ③ 8.00 kN·m ④ 10.50 kN·m

44. 그림과 같은 단면에서 x-x축에 대한 단면2차반경으로 옳은 것은?



- ① 5.5cm ② 6.9cm
- ③ 7.7cm ④ 8.1cm

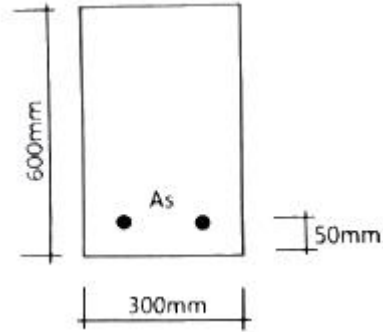
45. 스패ん이 l이고 양단이 고정인 보의 전체에 등분포하중 w가 작용할 때 중앙부의 최대 처짐은?

① $\frac{wl^4}{48EI}$	② $\frac{5wl^4}{48EI}$
③ $\frac{wl^4}{384EI}$	④ $\frac{5wl^4}{384EI}$

46. 철근콘크리트의 보강철근에 관한 설명으로 옳지 않은 것은?

- ① 보강철근으로 보강하지 않은 콘크리트는 연성거동을 한다.
- ② 보강철근은 콘크리트의 크리프를 감소시키고 균열의 폭을 최소화시킨다.
- ③ 이형철근은 원형강봉의 표면에 돌기를 만들어 철근과 콘크리트의 부착력을 최대가 되도록 한 것이다.
- ④ 보강철근을 콘크리트 속에 매립함으로써 콘크리트의 횡강도를 증대시킨다.

47. 강도설계법 적용 시 그림과 같은 단철근 직사각형 단면의 공칭휨강도 M_n 은? (단, $f_{ck} = 21\text{MPa}$, $f_y = 400\text{MPa}$, $A_s = 1200\text{mm}^2$)



- ① 162 kN·m ② 182 kN·m
- ③ 202 kN·m ④ 242 kN·m

48. 철근의 정착길이에 관한 사항으로 옳지 않은 것은?

- ① 인장이형철근 및 이형철선의 정착길이 l_d 는 항상 300mm 이상이어야 한다.
- ② 압축이형철근의 정착길이 l_d 는 항상 150mm 이상이어야 한다.
- ③ 인장 또는 압축을 받는 하나의 다발철근 내에 있는 개개 철근의 정착길이 l_d 는 다발철근이 아닌 경우의 각 철근의 정착길이보다 3개의 철근으로 구성된 다발철근에 대해서 20% 증가시켜야 한다.
- ④ 단부에 표준갈고리를 갖는 인장이형철근의 정착길이 l_{dh} 는 항상 $8d_b$ 이상 또한 150mm 이상이어야 한다.

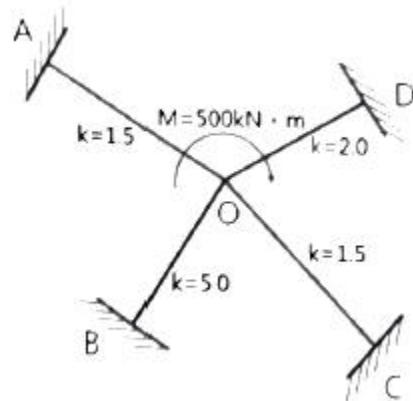
49. 강도설계법에 의한 철근콘크리트보 설계에서 양단연속인 경우 처짐을 계산하지 않아도 되는 보의 최소 두께로 옳은 것은? (단, 보통콘크리트 $\omega_c = 2,300 \text{ kg/m}^3$ 와 설계기준항복강도 400MPa 철근을 사용)

- ① $l/16$ ② $l/21$
- ③ $l/24$ ④ $l/28$

50. 내진설계에 있어서 밀면전단력 산정인자가 아닌 것은?

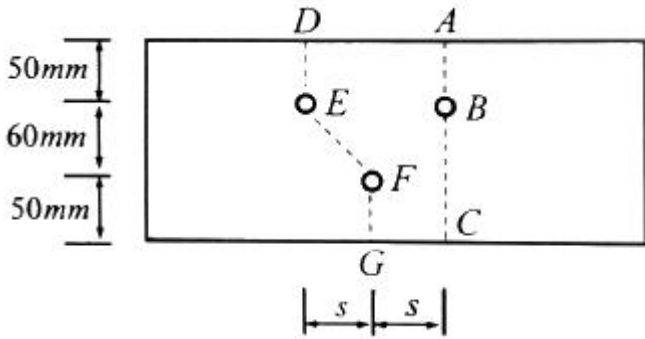
- ① 건물의 중요도 계수 ② 반응수정계수
- ③ 진도계수 ④ 유효건물중량

51. 그림과 같은 구조에서 B단에 발생하는 모멘트는?

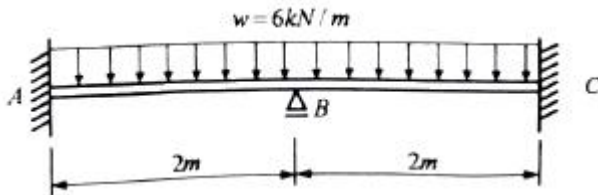


- ① 125 kN·m ② 188 kN·m
- ③ 250 kN·m ④ 300 kN·m

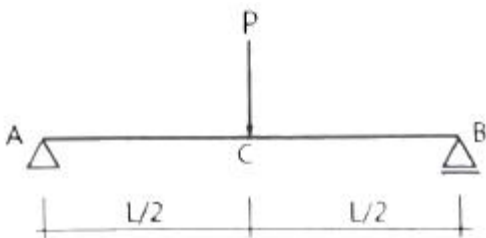
52. 다음 그림과 같은 구멍 2열에 대하여 파단선 A-B-C를 지나는 순단면적과 동일한 순단면적을 갖는 파단선 D-E-F-G의 피치(s)는? (단, 구멍은 여유폭을 포함하여 23mm임)



- ① 3.7cm ② 7.4cm
 - ③ 11.1cm ④ 14.8cm
53. 원형단면에 전단력 $S = 30\text{kN}$ 이 작용할 때 단면의 최대 전단응력도는? (단, 단면의 반경은 180mm 이다.)
- ① 0.19 MPa ② 0.24 MPa
 - ③ 0.39 MPa ④ 0.44 MPa
54. 다음 그림과 같은 부정정보에서 고정단모멘트 $M_{AB}(C_{AB})$ 의 절대값은?



- ① 2 kN·m ② 3 kN·m
 - ③ 4 kN·m ④ 5 kN·m
55. 그림과 같은 보의 C점에서의 최대처짐은?

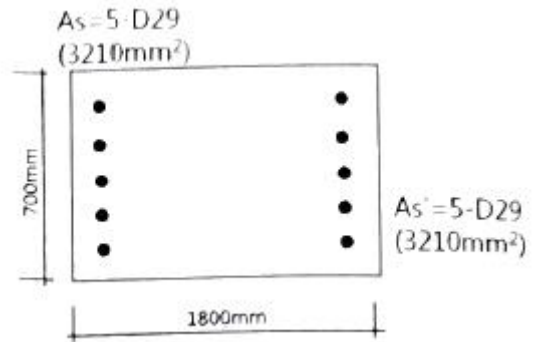


- ① $\frac{PL^3}{2EI}$ ② $\frac{PL^3}{48EI}$
- ③ $\frac{PL^3}{384EI}$ ④ $\frac{5PL^3}{384EI}$

56. 바닥슬래브와 철골보 사이에 발생하는 전단력에 저항하기 위해 설치하는 것은?
- ① 커버 플레이트(cover plate)
 - ② 스티프너(stiffener)
 - ③ 턴버클(turn buckle)
 - ④ 쉬어 커넥터(shear connector)
57. 말뚝기초에 관한 설명으로 옳지 않은 것은?
- ① 말뚝기초는 지반이 연약하고 기초상부의 하중을 직접 지

- 반에 전달하며 주위 흙과의 마찰력은 고려하지 않는다.
- ② 지지말뚝은 굳은 지반까지 말뚝을 박아 하중을 직접 지반에 전달하며 주위 흙과의 마찰력은 고려하지 않는다.
- ③ 마찰말뚝은 주위 흙과의 마찰력으로 지지되며 n개를 박았을 때 그 지지력은 n배가 된다.
- ④ 동일 건물에서는 서로 다른 종류의 말뚝을 혼용하지 않는다.

58. 철골트러스의 특성에 관한 설명으로 옳지 않은 것은?
- ① 직선 부재들이 삼각형의 형태로 구성되어 안정적인 거동을 한다.
 - ② 트러스의 개방된 웨브공간으로 전기배선이나 덕트등과 같은 설비배관의 통과가 가능하다.
 - ③ 부정정차수가 낮은 트러스의 경우에는 일부 부재나 접합부의 파괴가 트러스의 붕괴를 야기할 수 있다.
 - ④ 직선 부재로만 구성되기 때문에 비정형 건축물의 구조체에는 적용되지 않는다.
59. 아래 단면을 가진 철근콘크리트 기둥의 최대 설계축하중 (ϕP_n)은? (단, $f_{ck} = 30\text{ MPa}$, $f_y = 400\text{ MPa}$)



- ① 12958 kN ② 15425 kN
 - ③ 17958 kN ④ 21425 kN
60. 철골구조 주각부의 구성요소가 아닌 것은?
- ① 커버 플레이트 ② 앵커볼트
 - ③ 베이스 모르타르 ④ 베이스 플레이트

4과목 : 건축설비

61. 실내공기오염의 종합적 지표로서 사용되는 오염 물질은?
- ① 부유분진 ② 이산화탄소
 - ③ 일산화탄소 ④ 이산화질소
62. 전기 샤프트(ES)에 관한 설명으로 옳지 않은 것은?
- ① 전기 샤프트(ES)는 각 층마다 같은 위치에 설치한다.
 - ② 전기 샤프트(ES)의 면적은 보, 기둥부분을 제외하고 산정한다.
 - ③ 전기 샤프트(ES)는 전력용(EPS)과 정보통신용(TPS)을 공용으로 설치하는 것이 원칙이다.
 - ④ 전기 샤프트(ES)의 점검구는 유지보수시 기기의 반입 및 반출이 가능하도록 하여야 한다.
63. 기온, 습도, 기류의 3요소의 조합에 의한 실내 온열감각을 기온의 척도로 나타낸 것은?
- ① 작용온도 ② 등가온도
 - ③ 유효온도 ④ 등온지수

64. 증기난방에 관한 설명으로 옳지 않은 것은?
- ① 온수난방에 비해 예열시간이 짧다.
 - ② 온수난방에 비해 한랭지에서 동결의 우려가 적다.
 - ③ 운전 시 증기해머로 인한 소음을 일으키기 쉽다.
 - ④ 온수난방에 비해 부하변동에 따른 실내방열량의 제어가 용이하다.

65. 조명설비에서 눈부심에 관한 설명으로 옳지 않은 것은?
- ① 광원의 크기가 클수록 눈부심이 강하다.
 - ② 광원의 휘도가 작을수록 눈부심이 강하다.
 - ③ 광원이 시선에 가까울수록 눈부심이 강하다.
 - ④ 배경이 어둡고 눈이 암순응될수록 눈부심이 강하다.

66. 주철제 보일러에 관한 설명으로 옳지 않은 것은?
- ① 재질이 약하여 고압으로는 사용이 곤란하다.
 - ② 섹션(section)으로 분할되므로 반입이 용이하다.
 - ③ 재질이 주철이므로 내식성이 약하여 수명이 짧다.
 - ④ 규모가 비교적 작은 건물의 난방용으로 사용된다.

67. 배수트랩에 관한 설명으로 옳지 않은 것은?
- ① 트랩은 이중으로 설치하면 효과적이다.
 - ② 트랩의 봉수깊이가 너무 깊으면 통수능력이 감소된다.
 - ③ 트랩은 하수가스의 실내 침입을 방지하는 역할을 한다.
 - ④ 트랩은 위생기구에 가능한 한 접근시켜 설치하는 것이 좋다.

68. 다음 설명에 알맞은 냉동기는?

- 기계적 에너지가 아닌 열에너지에 의해 냉동효과를 얻는다.
 - 구조는 증발기, 흡수기, 재생기(발생기), 응축기 등으로 구성되어 있다.

- ① 터보식 냉동기 ② 흡수식 냉동기
- ③ 스크류식 냉동기 ④ 왕복동식 냉동기

69. 액화천연가스(LNG)에 관한 설명으로 옳지 않은 것은?
- ① 공기보다 가볍다.
 - ② 무공해, 무독성이다.
 - ③ 프로필렌, 부탄, 에탄이 주성분이다.
 - ④ 대규모의 저장시설을 필요로 하며, 공급은 배관을 통하여 이루어진다.

70. 수량 22.4 m³/h 를 양수하는데 필요한 터빈 펌프의 구경으로 적당한 것은? (단, 터빈 펌프 내의 유속은 2m/s로 한다.)
- ① 65mm ② 75mm
 - ③ 100mm ④ 125mm

71. 건축물의 에너지절약설계기준에 따른 건축물의 단열을 위한 권장사항으로 옳지 않은 것은?
- ① 외벽 부위는 내단열로 시공한다.
 - ② 열손실이 많은 북측 거실의 창 및 문의 면적은 최소화한다.
 - ③ 외피의 모서리 부분은 열교가 발생하지 않도록 단열재를

연속적으로 설치한다.

- ④ 발코니 확장을 하는 공동주택에는 단열성이 우수한 로이(Low-E) 복층창이나 삼중창이상의 단열성능을 갖는 창을 설치한다.

72. 전류가 흐르고 있는 전자기기, 배선과 관련된 화재를 의미하는 것은?
- ① A급 화재 ② B급 화재
 - ③ C급 화재 ④ K급 화재

73. 다음 중 엘리베이터의 안전장치와 가장 관계가 먼 것은?
- ① 조속기 ② 핸드 레일
 - ③ 종점 스위치 ④ 전자 브레이크

74. 다음 중 변전실 면적에 영향을 주는 요소와 가장 거리가 먼 것은?
- ① 발전기실의 면적 ② 변전설비 변압방식
 - ③ 수전전압 및 수전방식 ④ 설치 기기와 큐비클의 종류

75. 배관재료에 관한 설명으로 옳지 않은 것은?
- ① 주철관은 오배수관이나 지중 매설 배관에 사용된다.
 - ② 경질염화비닐관은 내식성은 우수하나 충격에 약하다.
 - ③ 연관은 내식성이 작아 배수용보다는 난방배관에 주로 사용된다.
 - ④ 동관은 전기 및 열전도율이 좋고 전성 연성이 풍부하며 가공도 용이하다.

76. 공기조화방식 중 팬코일 유닛방식에 관한 설명으로 옳지 않은 것은?
- ① 각 실에 수배관으로 인한 누수의 우려가 있다.
 - ② 덕트 샤프트나 스페이스가 필요없거나 작아도 된다.
 - ③ 각 실의 유닛은 수동으로도 제어할 수 있고, 개별제어가 쉽다.
 - ④ 유닛을 창문 밑에 설치하면 콜드 드래프트(cold draft)가 발생할 우려가 높다.

77. 다음 그림과 같은 형태를 갖는 간선의 배선 방식은?



- ① 개별방식 ② 루프방식
- ③ 병용방식 ④ 나뉘가지방식

78. 실내의 탄산가스 허용농도가 1000ppm, 외기의 탄산가스 농도가 400ppm 일 때, 실내 1인당 필요한 환기량은? (단, 실

내 1인당 탄산가스 배출량은 15L/h 이다.)

- ① 15 m³/h ② 20 m³/h
- ③ 25 m³/h ④ 30 m³/h

79. 펌프의 양수량이 10m³/min , 전압정이 10m, 효율이 80%일 때, 이 펌프의 축동력은?

- ① 20.4 kW ② 22.5 kW
- ③ 26.5 kW ④ 30.6 kW

80. 최대수요전력을 구하기 위한 것으로 총 부하 설비용량에 대한 최대수요전력의 비율을 백분율로 나타낸 것은?

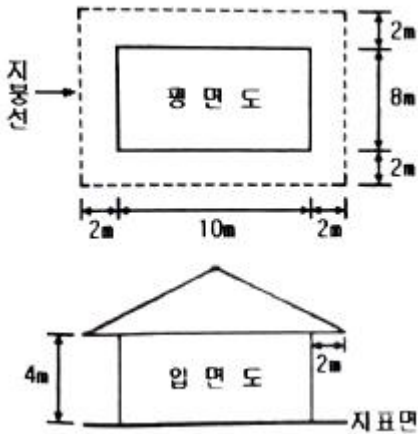
- ① 역률 ② 수용률
- ③ 부동률 ④ 부하율

5과목 : 건축법규

81. 특별피난계단의 구조에 관한 기준 내용으로 옳지 않은 것은?

- ① 계단실에는 예비전원에 의한 조명설비를 할 것
- ② 계단은 내화구조로 하되, 피난층 또는 지상까지 직접 연결되도록 할 것
- ③ 출입구의 유효너비는 0.9m 이상으로 하고 피난의 방향으로 열 수 있을 것
- ④ 계단실의 노대 또는 부속실에 접하는 창문은 그 면적을 각각 3m² 이하로 할 것

82. 그림과 같은 일반 건축물의 건축면적은? (단, 평면도 건물 치수는 두께 300mm인 외벽의 중심치수이고, 지붕선 치수는 지붕외곽선 치수임)



- ① 80 m² ② 100 m²
- ③ 120 m² ④ 168 m²

83. 다음은 대지의 조경에 관한 기준 내용이다. ()안에 알맞은 것은?

면적이 () 이상인 대지에 건축을 하는 건축주는 용도지역 및 건축물의 규모에 따라 해당 지방자치단체의 조례로 정하는 기준에 따라 대지에 조경이나 그 밖에 필요한 조치를 하여야 한다.

- ① 100 m² ② 200 m²
- ③ 300 m² ④ 500 m²

84. 건축법령상 초고층 건축물의 정의로 옳은 것은?

- ① 층수가 30층 이상이거나 높이 90m 이상인 건축물
- ② 층수가 30층 이상이거나 높이가 120m 이상인 건축물
- ③ 층수가 50층 이상이거나 높이가 150m 이상인 건축물
- ④ 층수가 50층 이상이거나 높이가 200m 이상인 건축물

85. 건축물의 거실에 건축물의 설비기준 등에 관한 규칙에 따라 배연설비를 설치하여야 하는 대상 건축물에 속하지 않는 것은? (단, 피난층의 거실은 제외)

- ① 6층 이상인 건축물로서 창고시설의 용도로 쓰는 건축물
- ② 6층 이상인 건축물로서 운수시설의 용도로 쓰는 건축물
- ③ 6층 이상인 건축물로서 위락시설의 용도로 쓰는 건축물
- ④ 6층 이상인 건축물로서 종교시설의 용도로 쓰는 건축물

86. 비상용승강기의 승강장의 구조에 관한 기준 내용으로 옳지 않은 것은?

- ① 채광이 되는 창문이 있거나 예비전원에 의한 조명설비를 할 것
- ② 벽 및 반자가 실내에 접하는 부분의 마감 재료는 불연재로 할 것
- ③ 피난층이 있는 승강장의 출입구로부터 도로 또는 공지로 이르는 거리가 50m 이하일 것
- ④ 옥내에 승강장을 설치하는 경우 승강장의 바닥면적은 비상용승강기 1대에 대하여 6m² 이상으로 할 것

87. 도시지역에서 복합적인 토지이용을 증진시켜 도시 정비를 촉진하고 지역 거점을 육성할 필요가 있다고 인정되는 지역을 대상으로 지정하는 구역은?

- ① 개발제한구역 ② 시가화조정구역
- ③ 입지규제최소구역 ④ 도시자연공원구역

88. 건축법령상 건축허가신청에 필요한 설계도서에 속하지 않는 것은?

- ① 조감도 ② 배치도
- ③ 건축계획서 ④ 실내마감도

89. 건축물의 주요구조부를 내화구조로 하여야 하는 대상 건축물에 속하지 않는 것은?

- ① 공장의 용도로 쓰는 건축물로서 그 용도로 쓰는 바닥면적의 합계가 500m² 인 건축물
- ② 판매시설의 용도로 쓰는 건축물로서 그 용도로 쓰는 바닥면적의 합계가 500m² 인 건축물
- ③ 창고시설의 용도로 쓰는 건축물로서 그 용도로 쓰는 바닥면적의 합계가 500m² 인 건축물
- ④ 문화 및 집회시설 중 전시장의 용도로 쓰는 건축물로서 그 용도로 쓰는 바닥면적의 합계가 500m² 인 건축물

90. 노외주차장의 출입구가 2개인 경우 주차형식에 따른 차로의 최소 너비가 옳지 않은 것은? (단, 이론자동차전용 외의 노외주차장의 경우)

- ① 직각주차 : 6.0m ② 평행주차 : 3.3m
- ③ 45도 대향주차 : 3.5m ④ 60도 대향주차 : 5.0m

91. 막다른 도로의 길이가 20m인 경우, 이 도로가 건축법령상 도로이기 위한 최소 너비는?

- ① 2m ② 3m
- ③ 4m ④ 6m

92. 어느 건축물에서 주차장 외의 용도로 사용되는 부분이 판매

시설인 경우, 이 건축물이 주차전용 건축물이기 위해서는 주차장으로 사용되는 부분의 연면적 비율이 최소 얼마 이상이어야 하는가?

- ① 50%
- ② 70%
- ③ 85%
- ④ 95%

93. 다음은 차수설비의 설치에 관한 기준 내용이다. ()안에 알맞은 것은?

「국토의 계획 및 이용에 관한 법률」에 따른 방재지구에서 연면적 () 이상의 건축물을 건축하려는 자는 빗물 등의 유입으로 건축물이 침수되지 아니하도록 해당 건축물의 지하층 및 1층의 출입구(주차장의 출입구를 포함한다)에 차수설비를 설치하여야 한다. 다만, 법 제5조제1항에 따른 허가권자가 침수의 우려가 없다고 인정하는 경우에는 그러하지 아니하다.

- ① 3000 m²
- ② 5000 m²
- ③ 10000 m²
- ④ 20000 m²

94. 건축법령상 아파트의 정의로 가장 알맞은 것은?

- ① 주택으로 쓰는 층수가 3개 층 이상인 주택
- ② 주택으로 쓰는 층수가 5개 층 이상인 주택
- ③ 주택으로 쓰는 층수가 7개 층 이상인 주택
- ④ 주택으로 쓰는 층수가 10개 층 이상인 주택

95. 부설주차장의 설치대상 시설물이 업무시설인 경우 설치기준으로 옳은 것은? (단, 외국공관 및 오피스텔은 제외)

- ① 시설면적 100m² 당 1대
- ② 시설면적 150m² 당 1대
- ③ 시설면적 200m² 당 1대
- ④ 시설면적 350m² 당 1대

96. 문화 및 집회시설 중 공연장의 개별관람실을 다음과 같이 계획하였을 경우, 옳지 않은 것은? (단, 개별관람실의 바닥면적은 1000m² 이다.)

- ① 각 출구의 유효너비는 1.5m 이상으로 하였다.
- ② 관람실로부터 바깥쪽으로는 출구로 쓰이는 문을 밖여닫이로 하였다.
- ③ 개별관람실의 바깥쪽에는 그 양쪽 및 뒤쪽에 각각 복도를 설치하였다.
- ④ 개별관람실의 출구는 3개소 설치하였으며 출구의 유효너비의 합계는 4.5m로 하였다.

97. 용도지역의 세분 중 도심·부도심의 상업기능 및 업무기능의 확충을 위하여 필요한 지역은?

- ① 유통상업지역
- ② 근린상업지역
- ③ 일반상업지역
- ④ 중심상업지역

98. 층수가 15층이며, 6층 이상의 거실면적의 합계가 15000m²인 종합병원에 설치하여야 하는 승용 승강기의 최소 대수는? (단, 8인승 승용승강기의 경우)

- ① 6대
- ② 7대
- ③ 8대
- ④ 9대

99. 국토의 계획 및 이용에 관한 법령상 기반시설 중 광장의 세분에 해당하지 않는 것은?

- ① 옥상광장
- ② 일반광장

- ③ 지하광장
- ④ 건축물부설광장

100. 다음 중 제1종 전용주거지역안에서 건축할 수 있는 건축물에 속하지 않는 것은? (단, 도시·군계획조례가 정하는 바에 의하여 건축할 수 있는 건축물 포함)

- ① 노유자시설
- ② 공동주택 중 아파트
- ③ 교육연구시설 중 고등학교
- ④ 제2종 근린생활시설 중 종교집회장

1	2	3	4	5	6	7	8	9	10
③	③	②	②	①	①	①	④	②	④
11	12	13	14	15	16	17	18	19	20
④	④	②	②	④	①	③	④	②	①
21	22	23	24	25	26	27	28	29	30
④	②	①	③	②	①	③	④	①	③
31	32	33	34	35	36	37	38	39	40
④	③	②	③	②	④	①	①	①	③
41	42	43	44	45	46	47	48	49	50
④	①	②	②	③	①	④	②	②	③
51	52	53	54	55	56	57	58	59	60
①	②	③	①	②	④	③	④	③	①
61	62	63	64	65	66	67	68	69	70
②	③	③	④	②	③	①	②	③	①
71	72	73	74	75	76	77	78	79	80
①	③	②	①	③	④	①	③	①	②
81	82	83	84	85	86	87	88	89	90
④	③	②	④	①	③	③	①	①	④
91	92	93	94	95	96	97	98	99	100
②	②	③	②	②	④	④	③	①	②