

1과목 : 건축계획

1. 주택의 부엌 계획에 관한 설명으로 옳지 않은 것은?

- ① 일사가 긴 서쪽은 음식물이 부패하기 쉬우므로 피하도록 한다.
- ② 작업 삼각형은 냉장고와 개수대 그리고 배선대를 잇는 삼각형이다.
- ③ 부엌가구의 배치유형 중 U자형은 부엌과 식당을 겸할 경우 많이 활용되는 형식이다.
- ④ 부엌가구의 배치유형 중 일렬형은 면적이 좁은 경우 이용에 효과적이므로 소규모 부엌에 주로 활용된다.

2. 상점의 매장 및 정면 구성에서 요구되는 AIDMA 법칙의 내용으로 옳지 않은 것은?

- ① Memory                      ② Interest
- ③ Attention                    ④ Attraction

3. 상점의 판매방식에 관한 설명으로 옳지 않은 것은?

- ① 측면판매방식은 직원 동선의 이동성이 많다.
- ② 대면판매방식은 측면판매방식에 비해 상품진열면적이 넓어진다.
- ③ 측면판매방식은 고객이 직접 진열된 상품을 접촉할 수 있는 관계로 선택이 용이하다.
- ④ 대면판매방식은 쇼케이스를 중심으로 판매원이 고정된 자리나 위치를 확보하는 것이 용이하다.

4. 다음 중 르 꼬르뷔제가 제시한 근대건축의 5원칙에 속하는 것은?

- ① 옥상정원                      ② 유기적 건축
- ③ 노출 콘크리트                ④ 유니버설 스페이스

5. 다음 중 구조코어로서 가장 바람직한 코어형식으로, 바닥면적이 큰 고층, 초고층사무소에 적합한 것은?

- ① 중심코어형                    ② 편심코어형
- ③ 독립코어형                    ④ 양단코어형

6. 도서관의 출납시스템 중 폐가식에 관한 설명으로 옳지 않은 것은?

- ① 서고와 열람실이 분리되어 있다.
- ② 도서의 유지 관리가 좋아 책의 망실이 적다.
- ③ 대출절차가 간단하여 관원의 작업량이 적다.
- ④ 규모가 큰 도서관의 독립된 서고의 경우에 많이 채용된다.

7. 척도 조정(M.C.)에 관한 설명으로 옳지 않은 것은?

- ① 설계작업이 단순해지고 간편해진다.
- ② 현장작업이 단순해지고 공기가 단축된다.
- ③ 건축물 형태의 다양성 및 창조성 확보가 용이하다.
- ④ 구성재의 상호조합에 의한 호환성을 확보할 수 있다.

8. 종합병원계획에 관한 설명으로 옳지 않은 것은?

- ① 수술부는 타 부분의 통과교통이 없는 장소에 배치한다.
- ② 수술실의 바닥은 전기도체성 마감을 사용하는 것이 좋다.
- ③ 간호사 대기실은 각 간호단위 또는 층별, 동별로 설치한다.
- ④ 평면계획 시 모듈을 적용하여 각 병실을 모두 동일한 크

기로 하는 것이 좋다.

9. 봉정사 극락전에 관한 설명으로 옳지 않은 것은?

- ① 지붕은 팔작지붕의 형태를 띠고 있다.
- ② 공포를 주상에만 짜놓은 주심포 양식의 건축물이다.
- ③ 우리나라에 현존하는 목조 건축물 중 가장 오래된 것이다.
- ④ 정면 3칸에 측면 4칸의 규모이며 서남향으로 배치되어 있다.

10. 다음의 호텔 중 연면적에 대한 숙박면적의 비가 일반적으로 가장 큰 것은?

- ① 커머셜 호텔                    ② 클럽 하우스
- ③ 리조트 호텔                    ④ 아파트먼트 호텔

11. 테라스 하우스에 관한 설명으로 옳지 않은 것은?

- ① 경사가 심할수록 밀도가 높아진다.
- ② 각 세대의 깊이는 7.5m 이상으로 하여야 한다.
- ③ 평지보다 더 많은 인구를 수용할 수 있어 경제적이다.
- ④ 시각적인 인공테라스형은 위층으로 갈수록 건물의 내부면적이 작아지는 형태이다.

12. 사무소 건축의 실단위 계획에 관한 설명으로 옳지 않은 것은?

- ① 개실 시스템은 독립성과 쾌적감의 이점이 있다.
- ② 개방식 배치는 전면적을 유용하게 사용할 수 있다.
- ③ 개방식 배치는 개실 시스템보다 공사비가 저렴하다.
- ④ 오피스 랜드스케이프(Office Landscape)는 개실 시스템을 위한 실단위계획이다.

13. 아파트의 평면형식에 관한 설명으로 옳지 않은 것은?

- ① 중복도형은 부지의 이용률이 적다.
- ② 홀형(계단실형)은 독립성(privacy)이 우수하다.
- ③ 집중형은 복도부분 자연환기, 채광이 극히 나쁘다.
- ④ 편복도형은 복도를 외기에 터놓으면 통풍, 채광이 중복도형보다 양호하다.

14. 극장건축에서 무대의 제일 뒤에 설치되는 무대 배경용의 벽을 의미하는 것은?

- ① 사이클로라마                    ② 플라이 로프트
- ③ 플라이 갤러리                    ④ 그리드 아이언

15. 주택 단지 내 도로의 형태 중 쿨데삭(cul-de-sac)형에 관한 설명으로 옳지 않은 것은?

- ① 통과교통이 방지된다.
- ② 우회도로가 없기 때문에 방재·방법상으로는 불리하다.
- ③ 주거환경의 쾌적성과 안전성 확보가 용이하다.
- ④ 대규모 주택 단지에 주로 사용되며, 도로의 최대 길이는 1km 이하로 한다.

16. 학교의 배치형식 중 분산병렬형에 관한 설명으로 옳지 않은 것은?

- ① 일종의 핑거 플랜이다.
- ② 구조계획이 간단하고 시공이 용이하다.
- ③ 부지의 크기에 상관없이 적용이 용이하다.
- ④ 일조·통풍 등 교실의 환경조건을 균등하게 할 수 있다.

17. 미술관 전시공간의 순회형식 중 갤러리 및 코리더 형식에 관한 설명으로 옳은 것은?
- ① 복도의 일부를 전시장으로 사용할 수 있다.
  - ② 전시실 중 하나의 실을 폐쇄하면 동선이 단절된다는 단점이 있다.
  - ③ 중앙에 커다란 홀을 계획하고 그 홀에 접하여 전시실을 배치한 형식이다.
  - ④ 이 형식을 채용한 대표적인 건축물로는 뉴욕 근대 미술관과 프랭크 로이드 라이트의 구겐하임 미술관이 있다.

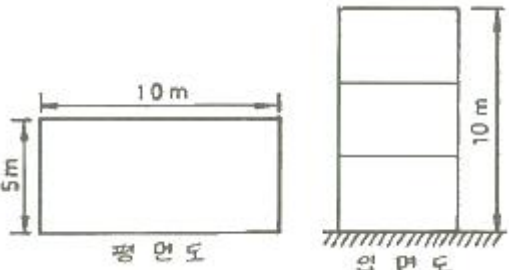
18. 다음 중 전시공간의 융통성을 주요 건축개념으로 한 것은?
- ① 풍피두 센터                      ② 루브르 박물관
  - ③ 구겐하임 미술관                ④ 슈투트가르트 미술관

19. 다음 중 건축가와 작품의 연결이 옳지 않은 것은?
- ① 르 꼬르뷔지에 - 사보이 주택
  - ② 오스카 니마이어 - 브라질 국회의사당
  - ③ 미스 반 데어 로에 - 뉴욕 레버하우스
  - ④ 프랭크 로이드 라이트 - 뉴욕 구겐하임 미술관

20. 공장 건축계획에 관한 설명으로 옳지 않은 것은?
- ① 기능식 레이아웃은 소중다량생산이나 표준화가 쉬운 경우에 주로 적용된다.
  - ② 공장의 지붕형식 중 톱날지붕은 균일한 조도를 얻을 수 있다는 장점이 있다.
  - ③ 평면계획 시 관리부분과 생산공정부분을 구분하고 동선이 혼란되지 않게 한다.
  - ④ 공장건축의 형식에서 집중식(Block Type)은 건축비가 저렴하고, 공간효율도 좋다.

2과목 : 건축시공

21. 다음과 같은 철근 콘크리트조 건축물에서 외줄 비계면적으로 옳은 것은? (단, 비계 높이는 건축물의 높이로 함)



- ① 300 m<sup>2</sup>                              ② 336 m<sup>2</sup>
  - ③ 372 m<sup>2</sup>                              ④ 400 m<sup>2</sup>
22. 건설현장에서 공사감리자로 근무하고 있는 A씨가 하는 업무로 옳지 않은 것은?
- ① 상세시공도면의 작성
  - ② 공사시공자가 사용하는 건축자재가 관계법령에 의한 기준에 적합한 건축자재인지 여부의 확인
  - ③ 공사현장에서의 안전관리지도
  - ④ 품질시험의 실시여부 및 시험성과의 검토, 확인

23. 다음 각 유리에 관한 설명으로 옳지 않은 것은?
- ① 망입유리는 파손되더라도 파편이 튀지 않으므로 진동에

- 의해 파손되기 쉬운 곳에 사용된다.
- ② 복층유리는 단열 및 차음성이 좋지 않아 주로 선박의 창등에 이용된다.
- ③ 강화유리는 압축강도를 한층 강화한 유리로 현장가공 및 절단이 되지 않는다.
- ④ 자외선 투과유리는 병원이나 온실 등에 이용된다.

24. 열적외선을 반사하는 은소재 도막으로 코팅하여 방사율과 열관류율을 낮추고 가시광선 투과율을 높인 유리는?
- ① 스펀드럴 유리                      ② 접합유리
  - ③ 배강도유리                            ④ 로이유리

25. 다음 중 가설비용의 종류로 볼 수 없는 것은?
- ① 가설건물비                            ② 바탕처리비
  - ③ 동력, 전등설비                        ④ 용수설비

26. 공사장 부지 경계선으로부터 50m 이내에 주거·상가건물이 있는 경우에 공사현장 주위에 가설울타리는 최소 얼마 이상의 높이로 설치하여야 하는가?
- ① 1.5 m                                    ② 1.8 m
  - ③ 2 m                                        ④ 3 m

27. 보통 콘크리트용 부순 골재의 원석으로서 가장 적합하지 않은 것은?
- ① 현무암                                    ② 응회암
  - ③ 안산암                                    ④ 화강암

28. 콘크리트 균열의 발생 시기에 따라 구분할 때 콘크리트의 경화 전 균열의 원인이 아닌 것은?
- ① 크리프 수축                            ② 거푸집의 변형
  - ③ 침하                                        ④ 소성수축

29. 조적식 구조의 기초에 관한 설명으로 옳지 않은 것은?
- ① 내력벽의 기초는 연속 기초로 한다.
  - ② 기초판은 철근콘크리트 구조로 할 수 있다.
  - ③ 기초판은 무근콘크리트 구조로 할 수 있다.
  - ④ 기초벽의 두께는 최하층의 벽체 두께와 같게 하되, 250mm 이하로 하여야 한다.

30. 다음 중 조적벽 치장줄눈의 종류로 옳지 않은 것은?
- ① 오목줄눈                                ② 빗줄눈
  - ③ 통줄눈                                    ④ 실줄눈

31. 타격에 의한 말뚝박기공법을 대체하는 저소음, 저진동의 말뚝공법에 해당되지 않는 것은?
- ① 압입 공법                                ② 사수(Water jetting) 공법
  - ③ 프리보링 공법                        ④ 바이브로 콤포저 공법

32. 표준시방서에 따른 시스템비계에 관한 기준으로 옳지 않은 것은?
- ① 수직재와 수직재의 연결은 전용의 연결조인트를 사용하여 견고하게 연결하고, 연결 부위가 탈락 또는 꺾여지지 않도록 하여야 한다.
  - ② 수평재는 수직재에 연결핀 등의 결합 방법에 의해 견고하게 결합되어 흔들리거나 이탈되지 않도록 하여야 한다.
  - ③ 대각으로 설치하는 가새는 비계의 외면으로 평면에 대해

40~60° 방향으로 설치하며 수평재 및 수직재에 결속한다.

- ① 시스템 비계 최하부에 설치하는 수직재는 받침 철물의 조절너트와 밀착되도록 설치하여야 하며, 수직과 수평을 유지하여야 한다. 이때, 수직재와 받침 철물의 겹침길이는 받침 철물 전체길이의 5분의 1이상이 되도록 하여야 한다.

33. 금속 커튼월의 Mock Up Test에 있어 기본성능 시험의 항목에 해당되지 않는 것은?

- ① 정압수밀시험      ② 방재시험
- ③ 구조시험          ④ 기밀시험

34. 시멘트 광물질의 조성중에서 발열량이 높고 응결시간이 가장 빠른 것은?

- ① 알루미늄 산석회      ② 규산산석회
- ③ 규산이석회          ④ 알루미늄산철 산석회

35. 철골공사의 접합에 관한 설명으로 옳지 않은 것은?

- ① 고력볼트접합의 종류에는 마찰접합, 지압접합이 있다.
- ② 녹막이도장은 작업장소 주위의 기온이 5°C 미만이거나 상대습도가 85%를 초과할때는 작업을 중지한다.
- ③ 철골이 콘크리트에 묻히는 부분은 특히 녹막이 철을 잘 해야 한다.
- ④ 용접 접합에 대한 비파괴시험의 종류에는 자분탐상시험, 초음파탐상시험 등이 있다.

36. 다음 중 열가소성수지에 해당하는 것은?

- ① 페놀수지              ② 염화비닐수지
- ③ 요소수지              ④ 멜라민수지

37. 고강도 콘크리트의 배합에 대한 기준으로 옳지 않은 것은?

- ① 단위수량은 소요의 워커빌리티를 얻을 수 있는 범위 내에서 가능한 작게 하여야 한다.
- ② 잔골재율은 소요의 워커빌리티를 얻도록 시험에 의하여 결정하여야 하며, 가능한 작게 하도록 한다.
- ③ 고성능 감수제의 단위량은 소요 강도 및 작업에 적합한 워커빌리티를 얻도록 시험에 의해서 결정하여야 한다.
- ④ 기상의 변화 등에 관계없이 공기연행제를 사용하는 것을 원칙으로 한다.

38. 프리스트레스트 콘크리트(prestressed concrete)에 관한 설명으로 옳지 않은 것은?

- ① 포스트텐션(post-tension)공법은 콘크리트의 강도가 발현된 후에 프리스트레스를 도입하는 현장형 공법이다.
- ② 구조물의 자중을 경감할 수 있으며, 부재단면을 줄일 수 있다.
- ③ 화재에 강하며, 내화피복이 불필요하다.
- ④ 고강도이면서 수축 또는 크리프 등의 변형이 적은 균일한 품질의 콘크리트가 요구된다.

39. 공정관리에서의 네트워크(Network)에 관한 용어와 관계 없는 것은?

- ① 커넥터(connector)      ② 크리티컬 패스(critical path)
- ③ 더미(dummy)          ④ 플로우트(float)

40. 건축공사 스프레이 도장방법에 관한 설명으로 옳지 않은 것은?

- ① 도장거리는 스프레이 도장면에서 300mm를 표준으로 한다.
- ② 매 회에 에어스프레이는 붓도장과 동등한 정도의 두께로 하고, 2회분의 도막 두께를 한 번에 도장하지 않는다.
- ③ 각 회의 스프레이 방향은 전회의 방향에 평행으로 진행한다.
- ④ 스프레이할 때는 항상 평행이동하면서 운행의 한 줄마다 스프레이 너비의 1/3정도를 겹쳐 뺐는다.

3과목 : 건축구조

41. 철근콘크리트 T형보의 유효폭 산정식에 관련된 사항과 거리가 먼 것은?

- ① 보의 폭                      ② 슬래브 중심간 거리
- ③ 슬래브의 두께              ④ 보의 총

42. 인장이형철근의 정착길이를 산정할 때 적용되는 보정계수에 해당되지 않는 것은?

- ① 철근배근 위치 계수      ② 철근도막계수
- ③ 크리프 계수              ④ 경량 콘크리트 계수

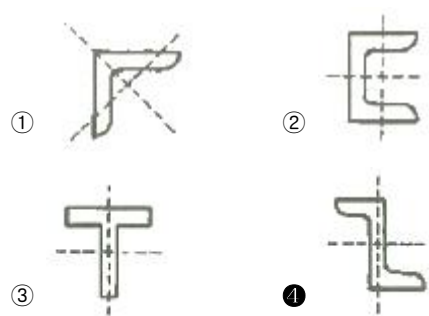
43. 강도설계법에서 처짐을 계산하지 않는 경우 스패ん이 8.0m인 단순지지원 보의 최소 두께로 옳은 것은? (단, 보통중량콘크리트와  $f_c=400MPa$  철근을 사용한 경우)

- ① 380 mm                      ② 430 mm
- ③ 500 mm                      ④ 600 mm

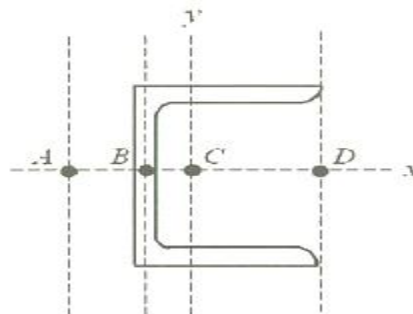
44. 구조물의 내진보강 대책으로 적합하지 않은 것은?

- ① 구조물의 강도를 증가시킨다.
- ② 구조물의 연성을 증가시킨다.
- ③ 구조물의 중량을 증가시킨다.
- ④ 구조물의 감쇠를 증가시킨다.

45. 각종 단면의 주축(主軸)을 표시한 것으로 옳지 않은 것은?



46. 그림과 같은 C형강(Channel)에서 전단중심(剪斷中心)의 대략적인 위치는?

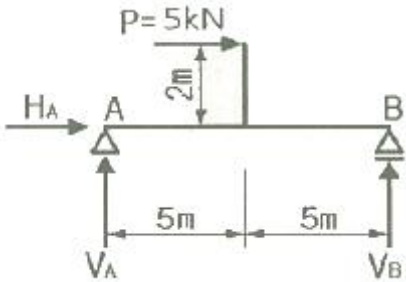


- ① A점                      ② B점
- ③ C점                      ④ D점

47. 철근콘크리트 단근보에서 균형철근비를 계산한 결과  $\rho_b=0.039$  이었다. 최대철근비는? (단,  $E=20000$  MPa,  $f_y=400$  MPa,  $f_{ck}=24$  MPa 임)(2022년 변경된 기준 적용됨)

- ① 0.021563                      ② 0.022072
- ③ 0.023814                      ④ 0.028314

48. 그림과 같은 단순보에서 A점과 B점에 발생하는 반력으로 옳은 것은?

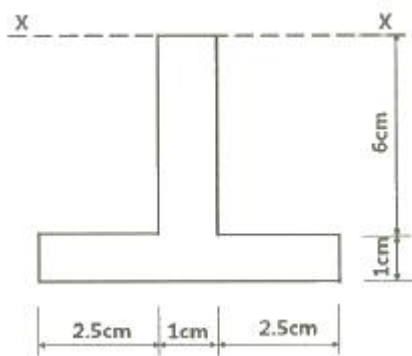


- ①  $H_A = +5kN, V_A = +1kN, V_B = +1kN$
- ②  $H_A = -5kN, V_A = -1kN, V_B = +1kN$
- ③  $H_A = +5kN, V_A = +1kN, V_B = -1kN$
- ④  $H_A = -5kN, V_A = +1kN, V_B = +1kN$

49. 보 또는 보의 역할을 하는 리브나 지판이 없어 기둥으로 하중을 전달하는 2방향으로 철근이 배치된 콘크리트 슬래브는?

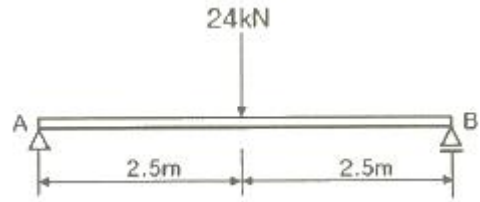
- ① 위플 슬래브(Waffle slab)
- ② 플랫 플레이트(Flat plate)
- ③ 플랫 슬래브(Flat slab)
- ④ 데크플레이트 슬래브(Deck plate slab)

50. 그림과 같은 도형의 x-x축에 대한 단면 2차모멘트는?



- ① 326 cm<sup>4</sup>                      ② 278 cm<sup>4</sup>
- ③ 215 cm<sup>4</sup>                      ④ 188 cm<sup>4</sup>

51. 다음과 같은 단순보의 최대 처짐량( $\delta_{max}$ )이 30cm 이하가 되기 위하여 보의 단면 2차모멘트는 최소 얼마 이상이 되어야 하는가? (단, 보의 탄성계수는  $E=1.25 \times 10^4 N/mm^2$ )(문제 오류로 가답안 발표시 2번으로 발표되었지만 확정 답안 발표시 전항 정답 처리 되었습니다. 여기서는 가답안인 2번을 누르면 정답 처리 됩니다.)



- ① 15000 cm<sup>4</sup>                      ② 16700 cm<sup>4</sup>
- ③ 20000 cm<sup>4</sup>                      ④ 25000 cm<sup>4</sup>

52. 다음 중 압축재의 좌굴하중 산정 시 직접적인 관계가 없는 것은?

- ① 부재의 푸아송비                      ② 부재의 단면2차모멘트
- ③ 부재의 탄성계수                      ④ 부재의 지지조건

53. 횡력의 25% 이상을 부담하는 연성모멘트 골조가 전단벽이나 가새골조와 조합되어 있는 구조방식을 무엇이라 하는가?

- ① 재진시스템방식                      ② 면진시스템방식
- ③ 이중골조방식                      ④ 메가칼럼-전단벽 구조방식

54. 저층 강구조 장스팬 건물의 구조계획에서 고려해야 할 사항과 가장 관계가 적은 것은?

- ① 층고, 지붕형태 등 건물의 형상 산정
- ② 적절한 골조 간격의 선정
- ③ 강절점, 활절점에 대한 부재의 접합방법 선정
- ④ 풍하중에 의한 횡변위 제어방법

55. 하중저항계수설계법에 따른 강구조 연결 설계기준을 근거로 할 때 고장력볼트의 직경 M24 라면 표준 구멍의 직경으로 옳은 것은?

- ① 25mm                      ② 26mm
- ③ 27mm                      ④ 28mm

56. 다음 강종 표시기호에 관한 설명으로 옳지 않은 것은? (단, KS 강종기호 개정사항 반영)

SMA	355	B	W
(가)	(나)	(다)	(라)

- ① (가) : 용도에 따른 강재의 명칭 구분
- ② (나) : 강재의 인장강도 구분
- ③ (다) : 충격흡수에너지 등급 구분
- ④ (라) : 내후성 등급 구분

57. 폭  $b=250mm$ , 높이  $h=500mm$  인 직사각형 콘크리트 보 부재의 균열모멘트  $M_{cr}$ 은? (단, 경량콘크리트계수  $\lambda=1$ ,  $f_{ck}=24MPa$ )

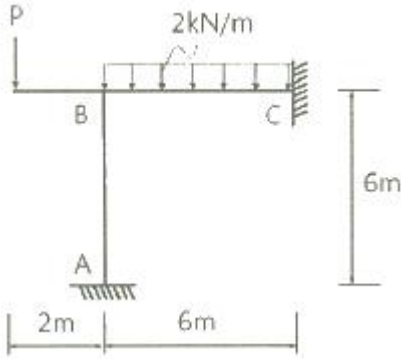
- ① 8.3 kN·m                      ② 16.4 kN·m
- ③ 24.5 kN·m                      ④ 32.2 kN·m

58. H-300×150×6.5×9 인 형강보가 10kN의 전단력을 받을 때 웨브에 생기는 전단응력도의 크기는 약 얼마인가? (단, 웨브 전단면적 산정 시 플랜지 두께는 제외함)

- ① 3.46 MPa                      ② 4.46 MPa
- ③ 5.46 MPa                      ④ 6.46 MPa

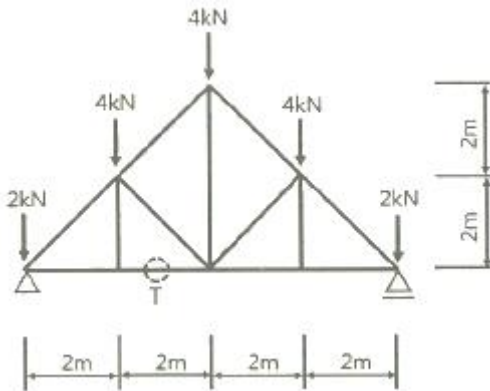
59. 그림과 같은 라멘의 AB재에 휨모멘트가 발생하지 않게 하

려면 P는 얼마가 되어야하는가?



- ① 3 kN                      ② 4 kN
- ③ 5 kN                      ④ 6 kN

60. 그림과 같은 트러스(truss)에서 T부재에 발생하는 부재력은 얼마인가?



- ① 4 kN                      ② 6 kN
- ③ 8 kN                      ④ 16 kN

**4과목 : 건축설비**

61. 작업구역에는 전용의 국부조명방식으로 조명하고, 기타 주변 환경에 대하여는 간접조명과 같은 낮은 조도레벨로 조명하는 방식은?

- ① TAL 조명방식              ② 반직접 조명방식
- ③ 반간접 조명방식          ④ 전반확산 조명방식

62. 다음의 냉방부하 발생요인 중 현열부하만 발생시키는 것은?

- ① 인체의 발생열량
- ② 벽체로부터의 취득열량
- ③ 극간풍에 의한 취득열량
- ④ 외기의 도입으로 인한 취득열량

63. 급탕설비에 관한 설명으로 옳지 않은 것은?

- ① 냉수, 온수를 혼합 사용해도 압력차에 의한 온도변화가 없도록 한다.
- ② 배관은 적절한 압력손실 상태에서 피크시를 충족시킬 수 있어야 한다.
- ③ 도피관에는 압력을 도피시킬 수 있도록 밸브를 설치하고 배수는 직접배수로 한다.
- ④ 밀폐형 급탕시스템에는 온도상승에 의한 압력을 도피시킬 수 있는 팽창탱크 등의 장치를 설치한다.

64. 가스사용시설의 가스계량기에 관한 설명으로 옳지 않은 것은?

- ① 가스계량기와 전기점멸기와의 거리는 30cm이상 유지하여야 한다.
- ② 가스계량기와 전기계량기와의 거리는 60cm이상 유지하여야 한다.
- ③ 가스계량기와 전기개폐기와의 거리는 60cm이상 유지하여야 한다.
- ④ 공동주택의 경우 가스계량기는 일반적으로 대피공간이나 주방에 설치한다.

65. 다음의 저압 옥내배선방법 중 노출되고 습기가 많은 장소에 시설이 가능한 것은? (단, 400[V] 미만인 경우)

- ① 금속관 배선              ② 금속몰드 배선
- ③ 금속덕트 배선            ④ 플러어덕트 배선

66. 바닥복사 난방방식에 관한 설명으로 옳지 않은 것은?

- ① 열용량이 커서 예열시간이 짧다.
- ② 방을 개방상태로 하여도 난방효과가 있다.
- ③ 다른 난방방식에 비교하여 쾌적감이 높다.
- ④ 실내에 방열기를 설치하지 않으므로 바닥이나 벽면을 유용하게 이용할 수 있다.

67. 다음 중 습공기를 가열하였을 때 증가하지 않는 상태량은?

- ① 엔탈피                      ② 비체적
- ③ 상대습도                  ④ 습구온도

68. 냉방설비의 냉각탑에 관한 설명으로 옳은 것은?

- ① 열에너지에 의해 냉동효과를 얻는 장치
- ② 냉동기의 냉각수를 재활용하기 위한 장치
- ③ 임펠러의 원심력에 의해 냉매가스를 압축하는 장치
- ④ 물과 브롬화리튬 혼합용액으로부터 냉매인 수증기와 흡수제인 LiBr로 분리시키는 장치

69. 다음의 에스컬레이터의 경사도에 관한 설명 중 ( )안에 알맞은 것은?

에스컬레이터의 경사도는 ( ㉠ )를 초과하지 않아야 한다. 다만, 높이가 6m 이하이고 공칭속도 0.5m/s 이하인 경우에는 경사도를 ( ㉡ )까지 증가시킬 수 있다.

- ① ㉠ 25°, ㉡ 30°              ② ㉠ 25°, ㉡ 35°
- ③ ㉠ 30°, ㉡ 35°              ④ ㉠ 30°, ㉡ 40°

70. 점광원으로부터의 거리가 n배가 되면 그 값은 1/n<sup>2</sup>배가 된다는 '거리의 역제곱의 법칙'이 적용되는 빛환경 지표는?

- ① 조도                          ② 광도
- ③ 휘도                          ④ 복사속

71. 건구온도 26℃인 실내공기 8000m<sup>3</sup>/h 와 건구온도 32℃인 외부공기 2000m<sup>3</sup>/h 를 단열혼합했을 때 혼합공기의 건구온도는?

- ① 27.2℃                      ② 27.6℃
- ③ 28.0℃                      ④ 29.0℃

72. 트랩의 구비 조건으로 옳지 않은 것은?

- ① 봉수깊이는 50mm 이상 100mm 이하일 것
- ② 오수에 포함된 오물 등이 부착 또는 침전하기 어려운 구조일 것
- ③ 봉수부에 이음을 사용하는 경우에는 금속제 이음을 사용하지 않을 것
- ④ 봉수부의 소재구는 나사식 플러그 및 적절한 가스켓을 이용한 구조일 것

73. 100[V], 500[W] 의 전열기를 90[V]에서 사용할 경우 소비 전력은?

- ① 200[W]                      ② 310[W]
- ③ 405[W]                      ④ 420[W]

74. 직경 200mm의 배관을 통하여 물이 1.5m/s의 속도로 흐를 때 유량은?

- ① 2.83 m<sup>3</sup>/min                ② 3.2 m<sup>3</sup>/min
- ③ 3.83 m<sup>3</sup>/min                ④ 6.0 m<sup>3</sup>/min

75. 습공기의 상태변화에 관한 설명으로 옳지 않은 것은?

- ① 가열하면 엔탈피는 증가한다.
- ② 냉각하면 비체적은 감소한다.
- ③ 가열하면 절대습도는 증가한다.
- ④ 냉각하면 습구온도는 감소한다.

76. 온열지표 중 기온, 습도, 기류, 주벽면온도의 4요소를 조합하여 체감과의 관계를 나타낸 것은?

- ① 작용온도                    ② 불쾌지수
- ③ 등온지수                    ④ 유효온도

77. 소방시설은 소화설비, 경보설비, 피난구조설비, 소화용수설비, 소화활동설비로 구분할 수 있다. 다음 중 소화활동설비 속하는 것은?

- ① 제연설비                    ② 비상방송설비
- ③ 스프링클러설비            ④ 자동화재탐지설비

78. TV 공청설비의 주요 구성기기에 속하지 않은 것은?

- ① 증폭기                      ② 월패드
- ③ 컨버터                      ④ 혼합기

79. 전력부하 산정에서 수용률 산정 방법으로 옳은 것은?

- ① (부등율/설비용량)×100%
- ② (최대수용전력/부등율)×100%
- ③ (최대수용전력/설비용량)×100%
- ④ (부하각개의 최대 수용전력합계/각 부하를 합한 최대수용전력)×100%

80. 크로스 커넥션(cross connection)에 관한 설명으로 가장 알맞은 것은?

- ① 관로 내의 유체의 유동이 급격히 변화하여 압력변화를 일으키는 것
- ② 상수의 급수·급탕계통과 그 외의 계통배관이 장치를 통하여 직접 접속되는 것
- ③ 겨울철 난방을 하고 있는 실내에서 창을 타고 차가운 공기가 하부로 내려오는 현상
- ④ 급탕·반탕관의 순환거리를 각 계통에 있어서 거의 같게

하여 전 계통의 탕의 순환을 촉진하는 방식

5과목 : 건축법규

81. 다음은 대피공간의 설치에 관한 기준 내용이다. 밑줄 친 요건 내용으로 옳지 않은 것은?

공동주택 중 마파트로서 4층 이상인 층의 각 세대가 2개 이상의 직통계단을 사용할 수 없는 경우에는 발코니에 인접 세대와 공동으로 또는 각 세대별로 다음 각 호의 요건을 모두 갖춘 대피공간을 하나 이상 설치하여야 한다.

- ① 대피공간은 바깥의 공기와 접하지 않을 것
- ② 대피공간은 실내의 다른 분과 방화구획으로 구획될 것
- ③ 대피공간의 바닥면적은 각 세대별로 설치하는 경우에는 2m<sup>2</sup> 이상일 것
- ④ 대피공간의 바닥면적은 인접 세대와 공동으로 설치하는 경우에는 3m<sup>2</sup> 이상일 것

82. 건축법령상 다음과 같이 정의되는 용어는?

건축물의 건축·대수선·용도변경, 건축설비의 설치 또는 공작물의 축조에 관한 공사를 발주하거나 현장 관리인을 두어 스스로 그 공사를 하는 자

- ① 건축주                      ② 건축사
- ③ 설계자                      ④ 공사시공자

83. 용도지역의 건폐율 기준으로 옳지 않은 것은?

- ① 주거지역 : 70% 이하                      ② 상업지역 : 90% 이하
- ③ 공업지역 : 70% 이하                      ④ 녹지지역 : 30% 이하

84. 국토의 계획 및 이용에 관한 법령상 광장·공원·녹지·유원지·공공공간이 속하는 기반 시설은?

- ① 교통시설                      ② 공간시설
- ③ 환경기초시설                      ④ 공공·문화체육시설

85. 다음 중 특별건축구역으로 지정할 수 없는 구역은?

- ① 「도로법」에 따른 점도구역
- ② 「택지개발촉진법」에 따른 택지개발사업구역 지역의 사업구역
- ③ 국가가 국제행사 등을 개최하는 도시 또는 지역의 사업구역
- ④ 지방자치단체가 국제행사 등을 개최하는 도시 또는 지역의 사업구역

86. 같은 건축물 안에 공동주택과 위락시설을 함께 설치하고자 하는 경우에 관한 기준 내용으로 옳지 않은 것은?

- ① 건축물의 주요 구조부를 내화구조로 할 것
- ② 공동주택과 위락시설은 서로 이웃하도록 배치 할 것
- ③ 공동주택과 위락시설은 내화구조로 된 바닥 및 벽으로 구획하여 서로 차단할 것
- ④ 공동주택의 출입구와 위락시설의 출입구는 서로 그 보행거리가 30m 이상이 되도록 설치 할 것

87. 부설주차장의 설치대상 시설물 종류와 설치 기준의 연결이 옳지 않은 것은?

- ① 위락시설 - 시설면적 150 m<sup>2</sup> 당 1대
- ② 종교시설 - 시설면적 150 m<sup>2</sup> 당 1대
- ③ 판매시설 - 시설면적 150 m<sup>2</sup> 당 1대
- ④ 수련시설 - 시설면적 350 m<sup>2</sup> 당 1대

88. 용적을 산정에 사용되는 연면적에 포함되는 것은?

- ① 지하층의 면적
- ② 층고가 2.1m인 다락의 면적
- ③ 준초고층 건축물에 설치하는 피난안전구역의 면적
- ④ 건축물의 경사지붕 아래에 설치하는 대피 공간의 면적

89. 다음 설명에 알맞은 용도지구의 세분은?

건축물·인구가 밀집되어 있는 지역으로서 시설 개선 등을 통하여 재해 예방이 필요한 지구

- ① 시가지방재지구      ② 특정개발진흥지구
- ③ 복합개발진흥지구    ④ 중요시설물보호지구

90. 건축허가를 하기 전에 건축물의 구조안전과 인접 대지의 안전에 미치는 영향 등을 평가하는 건축물 안전영향평가를 실시하여야 하는 대상 건축물 기준으로 옳은 것은?

- ① 층수가 6층 이상으로 연면적 1만 제곱미터 이상인 건축물
- ② 층수가 6층 이상으로 연면적 10만 제곱미터 이상인 건축물
- ③ 층수가 16층 이상으로 연면적 1만 제곱미터 이상인 건축물
- ④ 층수가 16층 이상으로 연면적 10만 제곱미터 이상인 건축물

91. 건축물에 설치하는 피난안전구역의 구조 및 설비에 관한 기준 내용으로 옳지 않은 것은?

- ① 피난안전구역의 높이는 1.8m 이상일 것
- ② 피난안전구역의 내부 마감재는 불연재로 설치할 것
- ③ 비상용 승강기는 피난안전구역에서 승하차 할 수 있는 구조로 설치할 것
- ④ 건축물의 내부에서 피난안전구역으로 통하는 계단은 특별피난계단의 구조로 설치할 것

92. 건축물과 해당 건축물의 용도의 연결이 옳지 않은 것은?

- ① 주유소 - 자동차관련시설
- ② 야외음악당 - 관광휴게시설
- ③ 치과의원 - 제1종 근린생활시설
- ④ 일반음식점 - 제2종 근린생활시설

93. 6층 이상의 거실면적의 합계가 12000m<sup>2</sup> 인 문화 및 집회시설 중 전시장에 설치하여야 하는 승용승강기의 최소 대수는? (단, 8인승 승강기 기준)

- ① 4대                      ② 5대
- ③ 6대                      ④ 7대

94. 피난용승강기의 설치에 관한 기준 내용으로 옳지 않은 것은?

- ① 예비전원으로 작동하는 조명설비를 설치할 것
- ② 승강장의 바닥면적은 승강기 1대당 5m<sup>2</sup> 이상으로 할 것
- ③ 각 층으로부터 피난층까지 이르는 승강로를 단일구조로

연결하여 설치할 것

- ④ 승강장의 출입구 부근의 잘 보이는 곳에 해당 승강기가 피난용승강기임을 알리는 표지를 설치할 것

95. 국토의 계획 및 이용에 관한 법령상 아파트를 건축할 수 있는 지역은?

- ① 자연녹지지역            ② 제1종 전용주거지역
- ③ 제2종 전용주거지역    ④ 제1종 일반주거지역

96. 지하층에 설치하는 비상탈출구의 유효너비 및 유효높이 기준으로 옳은 것은? (단, 주택이 아닌 경우)

- ① 유효너비 0.5m 이상, 유효높이 1.0m 이상
- ② 유효너비 0.5m 이상, 유효높이 1.5m 이상
- ③ 유효너비 0.75m 이상, 유효높이 1.0m 이상
- ④ 유효너비 0.75m 이상, 유효높이 1.5m 이상

97. 평행주차형식으로 일반형인 경우 주차장의 주차단위구획의 크기 기준으로 옳은 것은?

- ① 너비 1.7m 이상, 길이 5.0m 이상
- ② 너비 1.7m 이상, 길이 6.0m 이상
- ③ 너비 2.0m 이상, 길이 5.0m 이상
- ④ 너비 2.0m 이상, 길이 6.0m 이상

98. 노외주차장의 구조·설비에 관한 기준 내용으로 옳지 않은 것은?

- ① 출입구의 너비는 3.0m 이상으로 하여야 한다.
- ② 주차구획선의 긴 변과 짧은 변 중 한 변 이상이 차로에 접하여야 한다.
- ③ 지하식인 경우 차로의 높이는 주차바닥면으로부터 2.3m 이상으로 하여야 한다.
- ④ 주차에 사용되는 부분의 높이는 주차바닥면으로부터 2.1m 이상으로 하여야 한다.

99. 다음은 건축선에 따른 건축제한에 관한 기준 내용이다. ( ) 안에 알맞은 것은?

도로면으로부터 높이 ( ) 이하에 있는 출입구, 창문, 그 밖에 이와 유사한 구조물은 열고 닫을 때 건축선의 수직면을 넘지 아니하는 구조로 하여야 한다.

- ① 3m                      ② 4.5m
- ③ 6m                      ④ 10m

100. 다음은 대지의 조경에 관한 기준 내용이다. ( ) 안에 알맞은 것은?

면적미 ( ) 이상인 대지에 건축을 하는 건축주는 용도지역 및 건축물의 규모에 따라 지방자치단체의 조례로 정하는 기준에 따라 대지에 조경이나 그 밖에 필요한 조치를 하여야 한다.

- ① 100 m<sup>2</sup>                      ② 150 m<sup>2</sup>
- ③ 200 m<sup>2</sup>                      ④ 300 m<sup>2</sup>

1	2	3	4	5	6	7	8	9	10
②	④	②	①	①	③	③	④	①	①
11	12	13	14	15	16	17	18	19	20
②	④	①	①	④	③	①	①	③	①
21	22	23	24	25	26	27	28	29	30
②	①	②	④	②	④	②	①	④	③
31	32	33	34	35	36	37	38	39	40
④	④	②	①	③	②	④	③	①	③
41	42	43	44	45	46	47	48	49	50
④	③	③	③	④	①	④	②	②	①
51	52	53	54	55	56	57	58	59	60
②	①	③	④	③	②	④	③	①	②
61	62	63	64	65	66	67	68	69	70
①	②	③	④	①	①	③	②	③	①
71	72	73	74	75	76	77	78	79	80
①	③	③	①	③	③	①	②	③	②
81	82	83	84	85	86	87	88	89	90
①	①	④	②	①	②	①	②	①	④
91	92	93	94	95	96	97	98	99	100
①	①	③	②	③	④	④	①	②	③