

1과목 : 건축계획

1. 사무소 건축의 실단위 계획 중 개방식 배치에 관한 설명으로 옳지 않은 것은?

- ① 공사비를 줄일 수 있다.
- ② 실의 깊이나 길이에 변화를 줄 수 없다.
- ③ 시각차단이 없으므로 독립성이 적어진다.
- ④ 경영자의 입장에서는 전체를 통제하기가 쉽다.

2. 다음 설명에 알맞은 공장건축의 레이아웃 형식은?

- 동종의 공정 동일한 기계 설비 또는 기능이 유사한 것을 하나의 그룹으로 집합시키는 방식
 - 다중 소량 생산의 경우, 예상 생산이 불가능한 경우, 표준화가 이루어지기 어려운 경우에 채용

- ① 고정식 레이아웃 ② 혼성식 레이아웃
- ③ 공정중심의 레이아웃 ④ 제품중심의 레이아웃

3. 다음 설명에 알맞은 백화점 진열장 배치방법은?

- Main 통로를 직각 배치하며, Sub 통로를 45° 정도 경사지게 배치하는 유형이다.
 - 많은 고객이 매장공간의 코너까지 접근하기 용이하지만, 이형의 진열장이 많이 필요하다.

- ① 직각배치 ② 방사배치
- ③ 사행배치 ④ 자유유선배치

4. 로마시대의 것으로 그리스의 아고라(Agora)와 유사한 기능을 갖는 것은?

- ① 포럼(Forum) ② 인슐라(Insula)
- ③ 도무스(Domus) ④ 판테온(Pantheon)

5. 송바르 드 로우(Chombard de Lawve)가 제시하는 1인당 주거 면적의 병리기준은?

- ① 6m² ② 8m²
- ③ 10m² ④ 12m²

6. 극장의 평면방식 중 관객이 연기자를 사면에서 둘러싸고 관람하는 형식으로 가장 많은 관객을 수용할 수 있는 형식은?

- ① 아레나(arena)형
- ② 가변형(adaptable stage)
- ③ 프로시니엄(proscenium)형
- ④ 오픈스테이지(open stage)형

7. POE(Post-Occupancy Evaluation)의 의미로 가장 알맞은 것은?

- ① 건축물 사용자를 찾는 것이다.
- ② 건축물을 사용해 본 후에 평가하는 것이다.
- ③ 건축물의 사용을 염두에 두고 계획하는 것이다.
- ④ 건축물 모형을 만들어 설계의 적정성을 평가하는 것이다.

8. 학교 운영방식에 관한 설명으로 옳지 않은 것은?

- ① 교과교실형은 교실의 순수율은 높으나 학생의 이동이 심하다.

② 종합교실형은 학생의 이동이 없고 초등학교 저학년에 적합하다.

③ 일반교실, 특별교실형은 각 학급마다 일반교실을 하나씩 배당하고 그 외에 특별교실을 갖는다.

④ 플레톤(platoon) 형은 학급과 학년을 얽매고 학생들은 각자의 능력에 따라서 교과를 선택하는 방식이다.

9. 이슬람교의 영향을 받은 건축물에서 볼 수 있는 연속적인 기하학적 문양, 식물문양, 당초문양 등을 이르는 용어는?

- ① 스퀘치 ② 펜던티브
- ③ 모자이크 ④ 아라베스크

10. 공포형식 중 다포식에 관한 설명으로 옳지 않은 것은?

- ① 다포식 건축물로는 서울 송례문(남대문) 등이 있다.
- ② 기둥 상부 이외에 기둥 사이에도 공포를 배열한 형식이다.
- ③ 규모가 커지면서 내부출목보다는 외부출목이 점차 많아졌다.
- ④ 주심포식에 비해서 지붕하중을 등분포로 전달 할 수 있는 합리적인 구조법이다.

11. 공동주택을 건설하는 주택단지는 기간도로와 접하거나 기간도로로부터 당해 단지에 이르는 진입도로가 있어야 한다. 주택단지의 총세대수가 400세대인 경우 기간도로와 접하는 폭 또는 진입도로의 폭은 최소 얼마 이상이어야 하는가? (단, 진입도로가 1개이며, 원통형 주택이 아닌 경우)

- ① 4m ② 6m
- ③ 8m ④ 12m

12. 한식주택과 양식주택에 관한 설명으로 옳지 않은 것은?

- ① 양식주택은 입식생활이며, 한식주택은 좌식생활이다.
- ② 양식주택의 실은 단일용도이며, 한식주택의 실은 혼용도이다.
- ③ 양식주택은 실의 위치별 분화이며, 한식주택은 실의 기능별 분화이다.
- ④ 양식주택의 가구는 주요한 내용물이며, 한식주택의 가구는 부차적 존재이다.

13. 사무소 건축의 코어 유형에 관한 설명으로 옳지 않은 것은?

- ① 중심코어형은 유효율이 높은 계획이 가능하다.
- ② 양단코어형은 2방향 피난에 이상적이며 방재상 유리하다.
- ③ 편심코어형은 각 층 바닥면적이 소규모인 경우에 적합하다.
- ④ 독립코어형은 구조적으로 가장 바람직한 유형으로, 고층, 초고층 사무소 건축에 주로 사용된다.

14. 도서관의 출납시스템 중 열람자는 직접 서가에 면하여 책의 체제나 표지 정도는 볼 수 있으나 내용을 보려면 관원에게 요구하여 대출 기록을 남긴 후 열람하는 형식은?

- ① 폐가식 ② 반개가식
- ③ 안전개가식 ④ 자유개가식

15. 아파트에 의무적으로 설치하여야 하는 장애인·노인·임산부 등의 편의시설에 속하지 않는 것은?

- ① 점자블록
- ② 장애인전용 주차구역
- ③ 높이 차이가 제거된 건축물 출입구

④ 장애인 등의 통행이 가능한 접근로

16. 백화점의 에스컬레이터 배치에 관한 설명으로 옳지 않은 것은?

- ① 교차식 배치는 점유면적이 작다.
- ② 직렬식 배치는 점유면적이 크나 승객의 시야가 좋다.
- ③ 병렬식 배치는 백화점 매장 내부에 대한 시계가 양호하다.
- ④ 병렬 연속식 배치는 연속적으로 승강할 수 없다는 단점이 있다.

17. 미술관의 전시 기법 중 전시평면이 동일한 공간으로 연속되어 배치되는 전시기법으로 동일 종류의 전시물을 반복 전시할 경우에 유리한 방식은?

- ① 디오라마 전시 ② 파노라마 전시
- ③ 하모니카 전시 ④ 아일랜드 전시

18. 페리(C.A, Perry)의 근린주구(Neighborhood Unit) 이론의 내용으로 옳지 않은 것은?

- ① 초등학교 학구를 기본단위로 한다.
- ② 중학교와 의료시설을 반드시 갖추어야 한다.
- ③ 지구 내 가로망은 통과교통에 사용되지 않도록 한다.
- ④ 주민에게 적절한 서비스를 제공하는 1~2개소 이상의 상점가를 주요도로의 결정점에 배치한다.

19. 종합병원 건축계획에 관한 설명으로 옳지 않은 것은?

- ① 간호사 대기실은 각 간호단위 또는 층별, 동별로 설치한다.
- ② 수술실의 바닥마감은 전기도체성 마감을 사용하는 것이 좋다.
- ③ 병실의 창문은 환자가 병상에서 외부를 전망할 수 있게 하는 것이 좋다.
- ④ 우리나라의 일반적인 외래진료방식은 오픈 시스템이며 대규모의 각종 과를 필요로 한다.

20. 극장의 무대에 관한 설명으로 옳지 않은 것은?

- ① 프로시니엄 아치는 일반적으로 장방형이며, 종횡의 비율은 황금비가 많다.
- ② 프로시니엄 아치의 바로 뒤에는 막이 쳐지는데, 이 막의 위치를 커튼 라인이라고 한다.
- ③ 무대의 폭은 적어도 프로시니엄 아치 폭의 2배, 깊이는 프로시니엄 아치 폭 이상으로 한다.
- ④ 플라이 갤러리는 배경이나 조명기구, 연기자 또는 음향반사판 등을 매달 수 있도록 무대 천장 밑에 철골로 설치한 것이다.

2과목 : 건축시공

21. 다음 중 멤브레인 방수공사에 해당되지 않는 것은?

- ① 아스팔트방수공사 ② 실링방수공사
- ③ 시트방수공사 ④ 도막방수공사

22. 용접결합에 관한 설명으로 옳지 않은 것은?

- ① 슬래그함입-용융금속이 급속하게 냉각되면 슬래그의 일부분이 달아나지 못하고 용착금속내에 혼입되는 것
- ② 오버랩-용접금속과 모체가 융합되지 않고 겹쳐지는 것
- ③ 블로우 홀-용융금속이 응고할 때 방출되어야 할 가스가

잔류한 것

④ 크레이터-용접전류가 과소하여 발생

23. 사질 지반 굴착 시 벽체 배면의 토사가 흠막이 틈새 또는 구멍으로 누수가 되어 흠막이벽 배면에 공극이 발생하여 물의 흐름이 점차로 커져 결국에는 주변 지반을 함몰시키는 현상은?

- ① 보일링 현상 ② 히빙 현상
- ③ 액상화 현상 ④ 파이핑 현상

24. 방수공사에 관한 설명으로 옳은 것은?

- ① 보통 수압이 적고 얇은 지하실에는 바깥방수법, 수압이 크고 깊은 지하실에는 안방수법이 유리하다.
- ② 지하실에 안방수법을 채택하는 경우, 지하실 내부에 설치하는 칸막이벽, 창문틀 등은 방수층 시공 전 먼저 시공 하는 것이 유리하다.
- ③ 바깥방수법은 안방수법에 비하여 하자보수가 곤란하다.
- ④ 바깥방수법은 보호 누름이 필요하지만, 안방수법은 없어도 무방하다.

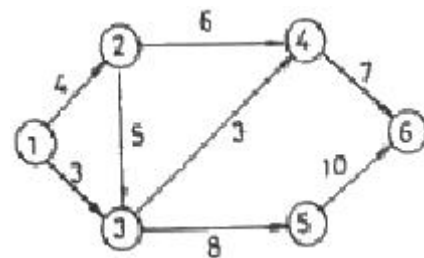
25. 건축공사에서 공사원가를 구성하는 직접공사비에 포함되는 항목을 옳게 나열한 것은?

- ① 자재비, 노무비, 이윤, 일반관리비
- ② 자재비, 노무비, 이윤, 경비
- ③ 자재비, 노무비, 외주비, 경비
- ④ 자재비, 노무비, 외주비, 일반관리비

26. 무지보공 거푸집에 관한 설명으로 옳지 않은 것은?

- ① 하부공간을 넓게 하여 작업공간으로 활용할 수 있다.
- ② 슬래브(slab) 동바리의 감소 또는 생략이 가능하다.
- ③ 트러스 형태의 빔(beam)을 보거푸집 또는 벽체 거푸집에 걸쳐 놓고 바닥판 거푸집을 시공한다.
- ④ 층고가 높을 경우 작용이 불리하다.

27. 그림과 같은 네트워크 공정표에서 주공정선(Critical path)은?



- ① ①→③→⑤→⑥ ② ①→②→④→⑥
- ③ ①→②→③→④→⑥ ④ ①→②→③→⑤→⑥

28. 다음 중 공사감리업무와 가장 거리가 먼 항목은?

- ① 설계도서의 적정성 검토
- ② 시공상의 안전관리지도
- ③ 공사 실행예산의 편성
- ④ 사용자재와 설계도서와의 일치여부 검토

29. QC(Quality Control) 활동의 도구가 아닌 것은?

- ① 기능 계통도 ② 산점도
- ③ 히스토그램 ④ 특성요인도

30. 지반조사 시 실시하는 평판재하시험에 관한 설명으로 옳지 않은 것은?

- ① 시험은 예정 기초면보다 높은 위치에서 실시해야 하기 때문에 일부 성토작업이 필요하다.
- ② 시험재하판은 실제 구조물의 기초면적에 비해 매우 작으므로 재하판 크기의 영향 즉, 스케일 이펙트(scale effect)를 고려한다.
- ③ 하중시험용 재하판은 정방형 또는 원형의 판을 사용한다.
- ④ 침하량을 측정하기 위해 다이얼게이지 지지대를 고정하고 좌우측에 2개의 다이얼게이지 설치한다.

31. 철근콘크리트 슬래브와 철골보가 일체로 되는 합성구조에 관한 설명으로 옳지 않은 것은?

- ① 쉐어커넥터가 필요하다.
- ② 바닥판의 강성을 증가시키는 효과가 크다.
- ③ 자재를 절감하므로 경제적이다.
- ④ 경간이 작은 경우에 주로 적용한다.

32. 돌로마이트 플라스터 바름에 관한 설명으로 옳지 않은 것은?

- ① 실내온도가 5℃ 이하일 때는 공사를 중단하거나 난방하여 5℃ 이상으로 유지한다.
- ② 정벌바름용 반죽은 물과 혼합한 후 4시간 정도 지난 다음 사용하는 것이 바람직하다.
- ③ 초벌바름에 균열이 없을 때에는 고름질한 후 7일 이상 두어 고름질면의 건조를 기다린 후 균열이 발생하지 아니함을 확인한 다음 재벌바름을 실시한다.
- ④ 재벌바름이 지나치게 건조한 때는 적당히 물을 뿌리고 정벌바름한다.

33. 수밀콘크리트에 관한 설명으로 옳지 않은 것은?

- ① 콘크리트의 소요 슬럼프는 되도록 작게 하여 180mm를 넘지 않도록 한다.
- ② 콘크리트의 워커빌리티를 개선시키기 위해 공기연행제, 공기연행감수제 또는 고성능 공기연행감수제를 사용하는 경우라도 공기량은 2%이하가 되게 한다.
- ③ 물결합재비는 50% 이하를 표준으로 한다.
- ④ 콘크리트 타설시 다짐을 충분히 하여, 가급적 이어봇기를 하지 않아야 한다.

34. 건설공사의 일반적인 특징으로 옳은 것은?

- ① 공사비, 공사기일 등의 제약을 받지 않는다.
- ② 주로 도급식 또는 직영식으로 이루어진다.
- ③ 육체노동이 주가 되므로 대량생산이 가능하다.
- ④ 건설 생산물의 품질이 일정하다.

35. 건축공사에서 활용되는 견적방법 중 가장 상세한 공사비의 산출이 가능한 견적방법은?

- ① 명세견적 ② 개산견적
- ③ 입찰견적 ④ 실행견적

36. 건설현장에서 굳지 않은 콘크리트에 대해 실시하는 시험으로 옳지 않은 것은?

- ① 슬럼프(slump) 시험 ② 코어(core) 시험
- ③ 염화물 시험 ④ 공기량 시험

37. 도장 공사 시 주의사항으로 옳지 않은 것은?

- ① 바탕의 건조가 불충분하거나 공기의 습도가 높을 때에는 시공하지 않는다.
- ② 불투명한 도장일 때에는 초벌부터 정벌까지 같은 색으로 시공해야 한다.
- ③ 야간에는 색을 잘못 도장할 염려가 있으므로 시공하지 않는다.
- ④ 직사광선은 가급적 피하고 도막이 손상될 우려가 있을 때에는 도장하지 않는다.

38. 철근콘크리트 공사 중 거푸집이 벌어지지 않게 하는 긴장재는?

- ① 세퍼레이터(Separator) ② 스페이서(Spacer)
- ③ 폼 타이(Fom tie) ④ 인서트(Insert)

39. 목공사에 사용되는 철물에 관한 설명으로 옳지 않은 것은?

- ① 감잡이쇠는 큰 보에 걸쳐 작은 보를 받게 하고, 안장쇠는 평보를 대공에 달아매는 경우 또는 평보와 사자보의 밑에 쓰인다.
- ② 못의 길이는 박아대는 재두께의 2.5배 이상이며, 마구리 등에 박는 것은 3.0배 이상으로 한다.
- ③ 볼트 구멍은 볼트지름보다 3mm 이상 커서는 안된다.
- ④ 듀벨은 볼트와 같이 사용하여 듀벨에는 전단력, 볼트에는 인장력을 분담시킨다.

40. 합성수지에 관한 설명으로 옳지 않은 것은?

- ① 에폭시 수지는 접착제, 프린트 배선판 등에 사용된다.
- ② 염화비닐수지는 내후성이 있고, 수도관 등에 사용된다.
- ③ 아크릴 수지는 내약품성이 있고, 조명기구커버 등에 사용된다.
- ④ 페놀수지는 알칼리에 매우 강하고, 천장 채광판 등에 주로 사용된다.

3과목 : 건축구조

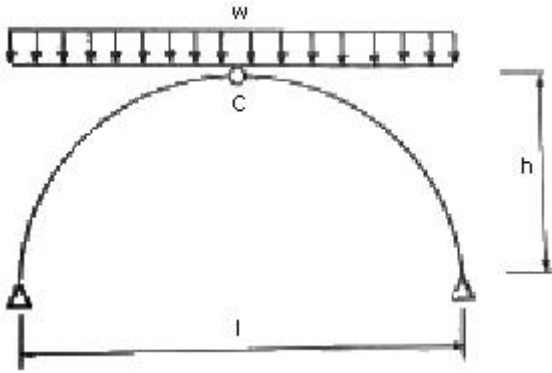
41. 철골구조에 관한 설명으로 옳지 않은 것은?

- ① 수평하중에 의한 접합부의 연성능력이 낮다.
- ② 철근콘크리트조에 비하여 넓은 전용면적을 얻을 수 있다.
- ③ 정밀한 시공을 요한다.
- ④ 장스팬 구조물에 적합하다.

42. 강도설계법에서 D22 압축이형철근의 기본정착길이 l_{db} 는? (단, 경량콘크리트 계수 $\lambda=1.0$, $f_{ck}=27MPa$, $f_y=400MPa$)

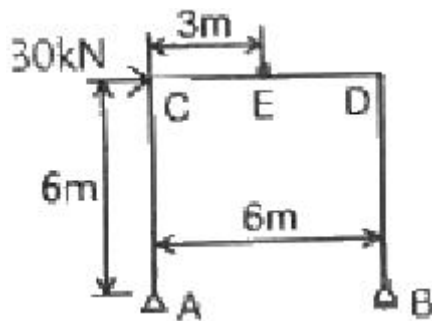
- ① 200.5mm ② 378.4mm
- ③ 423.4mm ④ 604.6mm

43. 등분포하중을 받는 그림과 같은 3회전단아치에서 C점의 전단력을 구하면?



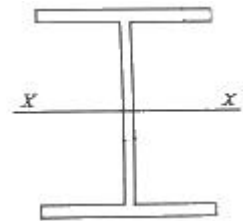
- ① 0
- ② $wl/2$
- ③ $wh/4$
- ④ $wl/8$

44. 다음 그림과 같이 수평하중 30kN이 작용하는 라멘구조에서 E점에서의 휨모멘트 값(절대값)은?



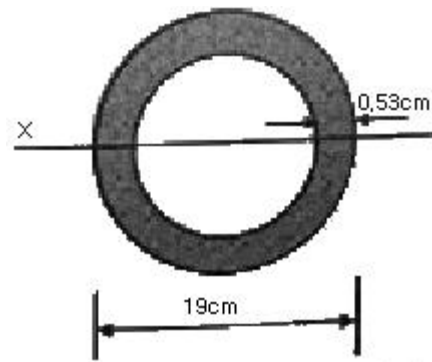
- ① 40kN · m
- ② 45kN · m
- ③ 60kN · m
- ④ 90kN · m

45. 다음 그림과 같은 H형강(H-440×300×10×20)단면의 전소성모멘트(M_p)는 얼마인가? (단, $F_y=400\text{MPa}$)



- ① 963kN · m
- ② 1168kN · m
- ③ 1368kN · m
- ④ 1568kN · m

46. 다음 그림과 같은 중공형 단면에 대한 단면2차반경 r_x 는?



- ① 3.21cm
- ② 4.62cm
- ③ 6.53cm
- ④ 7.34cm

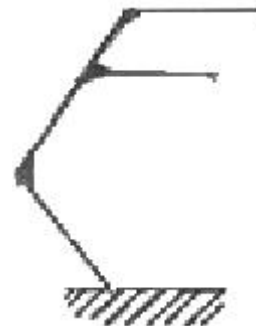
47. 부하면적 36m²인 콘크리트 기둥의 영향면적에 따른 활하중

$$C = 0.3 + \frac{4.2}{\sqrt{A}}$$

저감계수(C)로 옳은 것은? (단, A는 영향면적)

- ① 0.25
- ② 0.45
- ③ 0.65
- ④ 1

48. 그림과 같은 구조물의 부정정차수는?



- ① 불안정
- ② 1차 부정정
- ③ 3차 부정정
- ④ 정정

49. 양단 힌지인 길이 6m의 H-300×300×10×15의 기둥이 약 축방향으로 부재중심이 가새로 지지되어 있을 때 이 부재의 세장비는? (단 단면2차반경 $y_x=13.1\text{cm}$, $y_y=7.51\text{cm}$)

- ① 40.0
- ② 45.8
- ③ 58.2
- ④ 66.3

50. 각 지반의 허용지내력의 크기가 큰 것부터 순서대로 올바르게 나열된 것은?

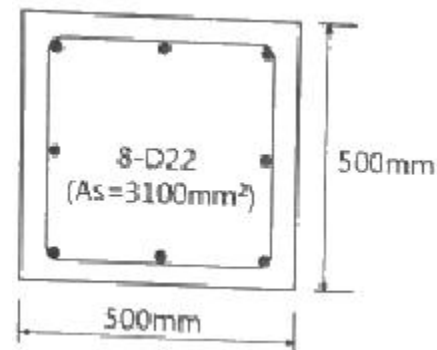
A.자갈 B.모래 C.연암반 D.경암반

- ① B>A>C>D
- ② A>B>C>D
- ③ D>C>A>B
- ④ D>C>B>A

51. 연약지반에서 부동침하를 줄이기 위한 가장 효과적인 기초의 종류는?

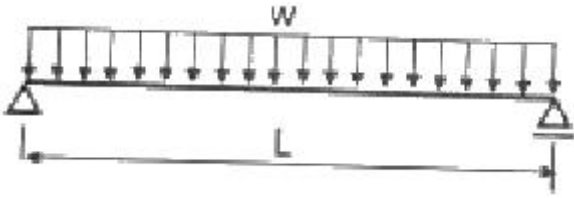
- ① 독립기초
- ② 복합기초
- ③ 연속기초
- ④ 옹통기초

52. 다음 그림과 같이 단면의 크기가 500mm×500mm인 띠철근 기둥이 저항할 수 있는 최대 설계축하중 ϕP_n 은? (단, $f_y=400\text{Mpa}$, $f_{ck}=27\text{MPa}$)



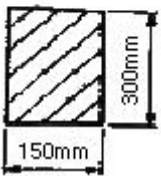
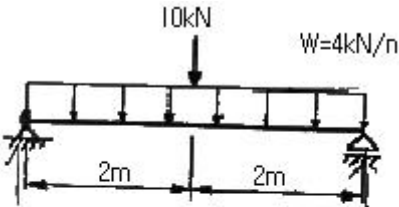
- ① 3591kN
- ② 3972kN
- ③ 4170kN
- ④ 4275kN

53. 아래 그림과 같은 단순보의 중앙점에서 보의 최대 처짐은?
(단. 부재의 티는 일정하다.)



- ① $\frac{\omega L^3}{24EI}$ ② $\frac{\omega L^3}{48EI}$
 ③ $\frac{\omega L^4}{384EI}$ ④ $\frac{5\omega L^4}{384EI}$

54. 그림과 같은 하중을 받는 단순보에서 단면에 생기는 최대 휨응력도는? (단, 목재는 결함이 없는 균질한 단면이다.)



- ① 8MPa ② 10MPa
 ③ 12MPa ④ 15MPa

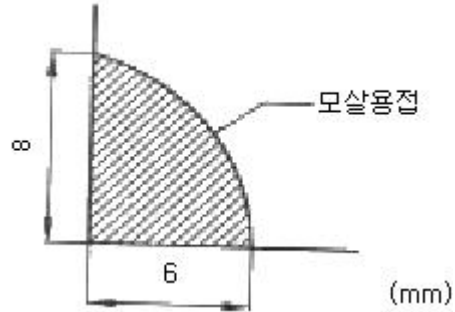
55. 독립기초(자중포함)가 축방향력 650kN, 휨모멘트 130kN·m를 받을 때 기초 저면의 편심거리는?

- ① 0.2m ② 0.3m
 ③ 0.4m ④ 0.6m

56. 보의 유효깊이 d=550mm, 보의 폭 b_w=300mm인 보에서 스테럽이 부담할 전단력 V_s=200kN일 경우, 수직 스테럽의 간격으로 가장 타당한 것은? (단, A_v=142mm², f_{yt}=400MPa, f_{ck}=24MPa)

- ① 120mm ② 150mm
 ③ 180mm ④ 200mm

57. 다음 그림의 모살용접부의 유효목두께는?

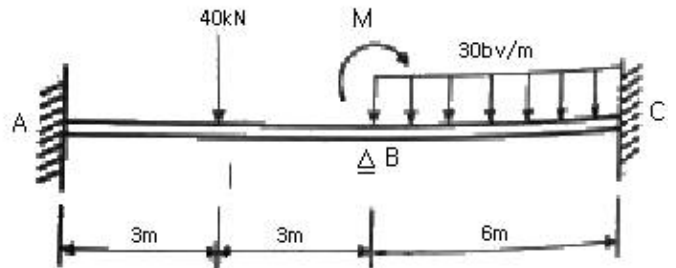


- ① 4.0mm ② 4.2mm
 ③ 4.8mm ④ 5.6mm

58. 지진하중 설계 시 밀면 전단력과 관계없는 것은?

- ① 유효 건물 중량 ② 중요도계수
 ③ 지반증폭계수 ④ 가스트계수

59. 그림과 같은 연속보에 있어 절점 B의 회전을 저지시키기 위해 필요한 모멘트의 절대값은?



- ① 30kN·m ② 60kN·m
 ③ 90kN·m ④ 120kN·m

60. 철근콘크리트구조물의 내구성 설계에 관한 설명으로 옳지 않은 것은?

- ① 설계기준 강도가 35MPa를 초과하는 콘크리트는 동해저항 콘크리트에 대한 전체 공기량 기준에서 1% 감소시킬 수 있다.
 ② 동해저항 콘크리트에 대한 전체 공기량 기준에서 굵은 골재의 최대치수가 25mm인 경우 심한노출에서의 공기량 기준은 6.0%이다.
 ③ 바닷물에 노출된 콘크리트의 철근부식방지를 위한 보통 골재콘크리트의 최대 물결함재비는 40%이다.
 ④ 철근의 부식방지를 위하여 굳지 않은 콘크리트의 전체 염소이온양은 원칙적으로 0.9kg/m³ 이하로 하여야 한다.

4과목 : 건축설비

61. 간접조명기구에 관한 설명으로 옳지 않은 것은?

- ① 직사 눈부심이 없다.
 ② 매우 넓은 면적이 광원으로서의 역할을 한다.
 ③ 일반적으로 발산광속 중 상향광속이 90~100[%] 정도이다.
 ④ 천장, 벽면 등은 빛이 잘 흡수되는 색과 재료를 사용하여야 한다.

62. 음의 대소를 나타내는 감각향을 음의 크기라고 하는데, 음의 크기의 단위는?

- ① dB ② cd

- ① 약 90kPa ② 약 98kPa
- ③ 약 170kPa ④ 약 210kPa

79. 도시가스에서 중압의 가스압력은? (단, 액화가스가 기화되고 다른 물질과 혼합되지 아니한 경우 제외)

- ① 0.05MPa 이상, 0.1MPa 미만
- ② 0.01MPa 이상, 0.1MPa 미만
- ③ 0.1MPa 이상, 1MPa 미만
- ④ 1MPa 이상, 10MPa 미만

80. 스프링클러설비 설치장소가 아파트인 경우, 스프링클러헤드의 기준개수는? (단, 폐쇄형 스프링클러헤드를 사용하는 경우)

- ① 10개 ② 20개
- ③ 30개 ④ 40개

5과목 : 건축법규

81. 다음과 같은 경우 연면적 1000㎡인 건축물의 대지에 확보하여야 하는 전기설비 설치공간의 면적기준은?

- ㉠ 수전전압 : 저압
- ㉡ 전력수전 용량 : 200kW

- ① 가로 2.5m, 세로 2.8m ② 가로 2.5m, 세로 4.6m
- ③ 가로 2.8m, 세로 2.8m ④ 가로 2.8m, 세로 4.6m

82. 건축법 제61조 제2항에 따른 높이를 산정할 때, 공동주택을 다른 용도와 복합하여 건축하는 경우 건축물의 높이 산정을 위한 지표면 기준은?

건축법 제61조(일조 등의 확보를 위한 건축물의 높이 제한)

② 다음 각 호의 어느 하나에 해당하는 공동주택(일반상업지역과 중심상업지역에 건축하는 것은 제외한다.)은 채광(採光) 등의 확보를 위하여 대통령령으로 정하는 높이 이하로 하여야 한다.

1. 인접 대지경계선 등의 방향으로 채광을 위한 창문 등을 두는 경우
2. 하나의 대지에 두 동(棟) 이상을 건축하는 경우

- ① 전면도로의 중심선
- ② 인접 대지의 지표면
- ③ 공동주택의 가장 낮은 부분
- ④ 다른 용도의 가장 낮은 부분

83. 국토의 계획 및 이용에 관한 법령에 따른 도시·군관리계획의 내용에 속하지 않는 것은?

- ① 광역계획권의 장기발전방향에 관한 계획
- ② 도시개발사업이나 정비사업에 관한 계획
- ③ 기반시설의 설치·정비 또는 개량에 관한 계획
- ④ 용도지역·용도지구의 지정 또는 변경에 관한 계획

84. 다음 중 노외주차장의 출구 및 입구를 설치할 수 있는 장소는?

- ① 육교로부터 4m 거리에 있는 도로의 부분
- ② 지하철단보도에서 10m 거리에 있는 도로의 부분
- ③ 초등학교 출입구로부터 15m 거리에 있는 도로의 부분
- ④ 장애인 복지시설 출입구로부터 15m 거리에 있는 도로의 부분

85. 건축물에 설치하는 지하층의 구조 및 설비에 관한 기준 내용으로 옳지 않은 것은?

- ① 거실의 바닥면적의 합계가 1000㎡ 이상인 층에는 환기설비를 설치할 것
- ② 거실의 바닥면적이 30㎡ 이상인 층에는 피난층으로 통하는 비상탈출구를 설치할 것
- ③ 지하층의 바닥면적이 300㎡ 이상인 층에는 식수 공급을 위한 급수전을 1개소 이상 설치할 것
- ④ 문화 및 집회시설 중 공연장의 용도에 쓰이는 층으로서 그 층의 거실의 바닥면적의 합계가 50㎡ 이상인 건축물에는 직통계단을 2개소 이상 설치할 것

86. 주차장의 수급 실태조사에 관한 설명으로 옳지 않은 것은?

- ① 실태조사의 주기는 5년으로 한다.
- ② 조사구역은 사각형 또는 삼각형 형태로 설정한다.
- ③ 조사구역 바깥 경계선의 최대거리가 300m를 넘지 않도록 한다.
- ④ 각 조사구역은 「건축법」에 따른 도로를 경계로 구분한다.

87. 다음 중 건축법이 적용되는 건축물은?

- ① 역사(驛舍)
- ② 고속도로 통행료 징수시설
- ③ 철도의 선로 부지에 있는 플랫폼
- ④ 「문화재보호법」에 따른 가지정(假指定)문화재

88. 다음 중 아파트를 건축할 수 없는 용도지역은?

- ① 준주거지역 ② 제1종 일반주거지역
- ③ 제2종 일반주거지역 ④ 제3종 일반주거지역

89. 다음은 공동주택의 환기설비에 관한 기준 내용이다. ()안에 알맞은 것은?(관련 규정 개정전 문제로 여기서는 기존 정답인 1번을 누르면 정답 처리됩니다. 자세한 내용은 해설을 참고하세요.)

신축 또는 리모델링하는 100세대 이상의 공동주택에는 시간당 () 이상의 환기가 이루어질 수 있도록 자연환기설비 또는 기계환기설비를 설치하여야 한다.

- ① 0.5회 ② 1회
- ③ 1.5회 ④ 2회

90. 다음 중 부설주차장 설치대상 시설물의 종류와 설치기준의 연결이 옳지 않은 것은?

- ① 골프장-1홀당 10대
- ② 숙박시설-시설면적 200㎡당 1대
- ③ 위락시설-시설면적 150㎡당 1대
- ④ 문화 및 집회시설 중 관람장-정원 100명당 1대

91. 국토의 계획 및 이용에 관한 법률상 다음과 같이 정의되는

것은?

도시·군계획 수립 대상지역의 일부에 대하여 토지 지용을 합리화하고 그 기능을 증진시키며 미관을 개선하고 양호한 환경을 확보하며, 그 지역을 체계적·계획적으로 관리하기 위하여 수립하는 도시·군관리계획

- ① 광역도시계획 ② 지구단위계획
- ③ 도시·군기본계획 ④ 입지규제최소구역계획

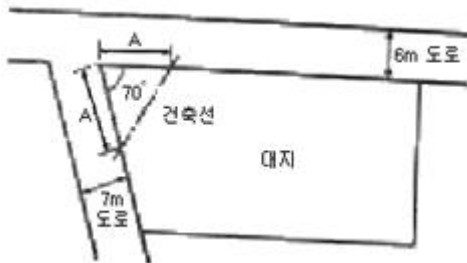
92. 다음 중 건축에 속하지 않는 것은?

- ① 이전 ② 증축
- ③ 개축 ④ 대수선

93. 건축물의 내부에 설치하는 피난계단의 구조에 관한 기준 내용으로 옳지 않은 것은?

- ① 계단의 유효너비는 0.9m 이상으로 할 것
- ② 계단실의 실내에 접하는 부분의 마감은 불연재료로 할 것
- ③ 계단은 내화구조로 하고 피난층 또는 지상까지 직접 연결되도록 할 것
- ④ 건축물의 내부에서 계단실로 통하는 출입구의 유효너비는 0.9m 이상으로 할 것

94. 그림과 같은 대지의 도로 모퉁이 부분의 건축선으로서 도로 경계선의 교차점에서의 거리 "A"로 옳은 것은?



- ① 1m ② 2m
- ③ 3m ④ 4m

95. 다음 중 허가대상에 속하는 용도변경은?

- ① 숙박시설에서 의료시설로의 용도변경
- ② 판매시설에서 문화 및 집회시설로의 용도변경
- ③ 제1종 근린생활시설에서 업무시설로의 용도변경
- ④ 제1종 근린생활시설에서 공동주택으로의 용도변경

96. 전용주거지역 또는 일반주거지역 안에서 높이 8m 2층 건축물을 건축하는 경우, 건축물의 각 부분은 일조 등의 확보를 위하여 정북방향으로의 인접대지경계선으로부터 최소 얼마 이상 띄어 건축하여야 하는가?

- ① 1m ② 1.5m
- ③ 2m ④ 3m

97. 다음 중 건축물의 대지에 공개공지 또는 공개공간을 확보하여야 하는 대상 건축물에 속하는 것은? (단, 일반주거지역의 경우)

- ① 업무시설로서 해당 용도로 쓰는 바닥면적의 합계가 3000m²인 건축물
- ② 숙박시설로서 해당 용도로 쓰는 바닥면적의 합계가

4000m²인 건축물

- ③ 종교시설로서 해당 용도로 쓰는 바닥면적의 합계가 5000m²인 건축물
- ④ 문화 및 집회시설로서 해당 용도로 쓰는 바닥면적의 합계가 4000m²인 건축물

98. 다음 설명에 알맞은 용도지구의 세분은?

산지·구릉지 등 자연경관을 보호하거나 유지하기 위하여 필요한 지구

- ① 자연경관지구 ② 자연방재지구
- ③ 특화경관지구 ④ 생태계보호지구

99. 한 방에서 층의 높이가 다른 부분이 있는 경우 층고 산정방법으로 옳은 것은?

- ① 가장 낮은 높이로 한다.
- ② 가장 높은 높이로 한다.
- ③ 각 부분 높이에 따른 면적에 따라 가중평균 한 높이로 한다.
- ④ 가장 낮은 높이와 가장 높은 높이의 산술평균 한 높이로 한다.

100. 다음의 대규모 건축물의 방화벽에 관한 기준 내용 중 ()안에 공통으로 들어갈 내용은?

면적 () 이상인 건축물은 방화벽으로 구획하되, 각 구획된 바닥면적의 합계는 ()미만이어야 한다.

- ① 500m² ② 1000m²
- ③ 1500m² ④ 3000m²

1	2	3	4	5	6	7	8	9	10
②	③	③	①	②	①	②	④	④	③
11	12	13	14	15	16	17	18	19	20
③	③	④	②	①	④	③	②	④	④
21	22	23	24	25	26	27	28	29	30
②	④	④	③	③	④	④	③	①	①
31	32	33	34	35	36	37	38	39	40
④	②	②	②	①	②	②	③	①	④
41	42	43	44	45	46	47	48	49	50
①	③	①	④	②	③	③	④	②	③
51	52	53	54	55	56	57	58	59	60
④	①	④	①	①	②	②	④	②	④
61	62	63	64	65	66	67	68	69	70
④	④	③	②	①	②	④	③	③	②
71	72	73	74	75	76	77	78	79	80
④	①	③	④	③	①	①	③	③	①
81	82	83	84	85	86	87	88	89	90
④	③	①	②	②	①	①	②	①	③
91	92	93	94	95	96	97	98	99	100
②	④	①	④	②	②	③	①	③	②