

1과목 : 건축계획

1. 도서관의 출납 시스템 유형 중 이용자가 자유롭게 도서를 꺼낼 수 있으나 열람석으로 가기 전에 관원의 검열을 받는 형식은?

- ① 폐가식 ② 반개가식 ③ 자유개가식 ④ 안전개가식

2. 쇼핑몰의 몰(mall)의 계획에 관한 설명으로 옳지 않은 것은?

- ① 전문점들과 중심상점의 주출입구는 몰에 면하도록 한다. ② 몰에는 자연광을 끌어들이어 외부공간과 같은 성격을 갖게 하는 것이 좋다. ③ 다층으로 계획할 경우 시야의 개방감을 적극적으로 고려하는 것이 좋다. ④ 중심상점들 사이의 몰의 길이는 150m를 초과하지 않아야 하며, 길이 40~50m 마다 변화를 주는 것이 바람직하다.

3. 연극을 감상하는 경우 배우의 표정이나 동작을 감상할 수 있는 시각 한계는?

- ① 3m ② 5m ③ 10m ④ 15m

4. 학교의 강당계획에 관한 설명으로 옳지 않은 것은?

- ① 체육관의 크기는 배구코트의 크기를 표준으로 한다. ② 강당은 반드시 전교생을 수용할 수 있도록 크기를 결정하지는 않는다. ③ 강당 및 체육관으로 겸용하게 될 경우 체육관 목적으로 치중하는 것이 좋다. ④ 강당 겸 체육관은 커뮤니티의 시설로서 이용될 수 있도록 고려하여야 한다

5. 다음 중 사무소 건축에서 기둥간격(span)의 결정요소와 가장 관계가 먼 것은?

- ① 건물의 외관 ② 주차배치의 단위 ③ 책상배치의 단위 ④ 채광상 층고에 의한 안깊이

6. 건축양식의 시대적 순서가 가장 올바르게 나열된 것은?

㉠ 로마네스크 ㉡ 바로크 ㉢ 고딕 ㉣ 르네상스 ㉤ 비잔틴

- ① ㉠ → ㉢ → ㉡ → ㉣ → ㉤ ② ㉠ → ㉢ → ㉡ → ㉤ → ㉣ ③ ㉡ → ㉣ → ㉢ → ㉠ → ㉤ ④ ㉡ → ㉠ → ㉢ → ㉡ → ㉣

7. 아파트의 평면형식에 관한 설명으로 옳지 않은 것은?

- ① 중복도형은 모든 세대의 향을 동일하게 할 수 없다. ② 편복도형은 각 세대의 거주성이 균일한 배치 구성이 가능하다. ③ 홀형은 각 세대가 양쪽으로 개구부를 계획할 수 있는 관계로 일조와 통풍이 양호하다. ④ 집중형은 공용 부분이 오픈되어 있으므로, 공용 부분에 별도의 기계적 설비계획이 필요없다.

8. 고대 로마 건축에 관한 설명으로 옳지 않은 것은?

- ① 인솔라(insula)는 다층의 집합주거 건물이다. ② 콜로세움의 1층에는 도릭 오더가 사용되었다. ③ 바실리카 유피아는 황제를 위한 신전으로 배열 볼트가 사용되었다. ④ 판테온은 거대한 돔을 얹은 로툰다와 대형 열주 현관이라는 두 주된 구성 요소로 이루어진다.

9. 사무소 건축의 엘리베이터 설치 계획에 관한 설명으로 옳지 않은 것은?

- ① 군 관리운전의 경우 동일 군내의 서비스 층은 같게 한다. ② 승객의 층별 대기시간은 평균 운전간격 이상이 되게 한다. ③ 서비스를 균일하게 할 수 있도록 건축물 중심부에 설치하는 것이 좋다. ④ 건축물의 출입층이 2개 층이 되는 경우는 각각의 교통수요량 이상이 되도록 한다.

10. 다음 중 일반적으로 연면적에 대한 숙박 관계 부분의 비율이 가장 큰 호텔은?

- ① 해변 호텔 ② 리조트 호텔 ③ 커머셜 호텔 ④ 레지덴셜 호텔

11. 다음 중 모듈 시스템의 적용이 가장 부적절한 것은?

- ① 극장 ② 학교 ③ 도서관 ④ 사무소

12. 공장 건축의 레이아웃 계획에 관한 설명으로 옳지 않은 것은?

- ① 플랜트 레이아웃은 공장 건축의 기본설계와 병행하여 이루어진다. ② 고정식 레이아웃은 조선소와 같이 제품이 크고 수량이 적을 경우에 적용된다. ③ 다품종 소량생산이나 주문생산 위주의 공장에는 공정 중심의 레이아웃이 적합하다. ④ 레이아웃 계획은 작업장 내의 기계설비 배치에 관한 것으로 공장규모 변화에 따른 융통성은 고려대상이 아니다.

13. 다음과 같은 특징을 갖는 부역의 평면형은?

- 작업시 몸을 앞뒤로 바꾸어야 하는 불편이 있다. - 식당과 부역이 개방되지 않고 외부로 통하는 출입구가 필요한 경우에 많이 쓰인다.

- ① 일렬형 ② ㄱ자형 ③ 병렬형 ④ ㄷ자형

14. 다음 중 다포양식의 건축물이 아닌 것은?

- ① 내소사 대웅전 ② 경복궁 근정전 ③ 전등사 대웅전 ④ 무위사 극락전

15. 현장감을 가장 실감나게 표현하는 방법으로 하나의 사실 또는 주제의 시간 상황을 고정시켜 연출하는 것으로 현장에 임한 느낌을 주는 특수전시기법은?

- ① 디오라마 전시 ② 하모니카 전시 ③ 파노라마 전시 ④ 아일랜드 전시

16. 종합병원의 건축계획에 관한 설명으로 옳지 않은 것은?

- ① 부속진료부는 외래환자 및 입원환자 모두가 이용하는 곳이다.
- ② 간호사 대기소는 각 간호단위 또는 각층 및 동별로 설치한다.
- ③ 집중식 병원건축에서 부속진료부와 외래부는 주로 건물의 저층부에 구성된다.
- ④ 외래진료부의 운영방식에 있어서 미국의 경우는 대개 클로즈드 시스템인데 비하여, 우리나라는 오픈 시스템이다.

17. 상점 정면(facade)구성에 요구되는 5가지 광고요소(AIDMA 법칙)에 속하지 않는 것은?

- ① Attention(주의)      ② Identity(개성)
- ③ Desire(욕구)        ④ Memory(기억)

18. 단독주택계획에 관한 설명으로 옳지 않은 것은?

- ① 건물이 대지의 남측에 배치되도록 한다.
- ② 건물은 가능한 한 동서로 긴 형태가 좋다.
- ③ 동지 때 최소한 4시간 이상의 햇빛이 들어오도록 한다.
- ④ 인접 대지에 건물이 없더라도 개발 가능성을 고려하도록 한다.

19. 극장의 평면형식 중 프로시니엄형에 관한 설명으로 옳지 않은 것은?

- ① 픽처 프레임 스테이지형이라고도 한다.
- ② 배경은 한 쪽의 그림 과 같은 느낌을 준다.
- ③ 연기자가 제한된 방향으로만 관객을 대하게 된다.
- ④ 가까운 거리에서 관람하면서 가장 많은 관객을 수용할 수 있다.

20. 다음 중 단독주택의 부속 크기 결정 요소로 볼 수 없는 것은

- ① 작업대의 면적
- ② 주택의 연면적
- ③ 주부의 동작에 필요한 공간
- ④ 후드(hood)의 설치에 의한 공간

2과목 : 건축시공

21. 린건설 (Lean Construction) 에서의 관리방법으로 옳지 않은 것은?

- ① 변이관리              ② 당감생산
- ③ 흐름생산              ④ 대량생산

22. 와이어로프로 매단 비계 권상기에 의해 상하로 이동시킬 수 있는 공사용비계의 명칭은?

- ① 시스템비계          ② 틀비계
- ③ 달비계                ④ 쌍줄비계

23. 조적조에 발생하는 백화현상을 방지하기 위하여 취하는 조치로서 효과가 없는 것은?

- ① 줄눈부분을 방수처리하여 빗물을 막는다.
- ② 잘 구워진 벽돌을 사용한다.
- ③ 줄눈 모르타르에 방수제를 넣는다.
- ④ 석회를 혼합하여 줄눈 모르타르를 바른다

24. 건축마감공사로서 단열공사에 관한 설명으로 옳지 않은 것

은?

- ① 단열시공바탕은 단열재 또는 방습재 설치에 못, 철선, 모르타르 등의 돌출물이 도움이 되므로 제거하지 않아도 된다.
- ② 설치위치에 따른 단열공법 중 내단열공법은 단열성능이 적고 내부 결로가 발생할 우려가 있다.
- ③ 단열재를 접착제로 바탕에 붙이고자 할 때에는 바탕면을 평탄하게 한 후 밀착하여 시공하되 초기박리를 방지하기 위해 압착상태를 유지시킨다.
- ④ 단열재료에 따른 공법은 성형판단열재 공법, 현장발포재 공법, 뽕칠단열재 공법 등으로 분류할 수 있다.

25. QC(Quality Control) 활동의 도구와 거리가 먼 것은?

- ① 기능계통도            ② 산점도
- ③ 히스토그램          ④ 특성요인도

26. 바닥판과 보밀 거푸집설계 시 고려해야 하는 하중을 옳게 짝지은 것은?

- ① 굳지 않은 콘크리트 중량, 충격하중
- ② 굳지 않은 콘크리트 중량, 축압
- ③ 작업하중, 풍하중
- ④ 충격하중, 풍하중

27. 보강 콘크리트블록조의 내력벽에 관한 설명으로 옳지 않은 것은?

- ① 사춤은 3켜 이내마다 한다 .
- ② 통줄눈은 될 수 있는 한 피한다.
- ③ 사춤 철근이 이동하지 않게 한다.
- ④ 벽량이 많아야 구조상 유리하다.

28. 철골공사에 관한 설명으로 옳지 않은 것은?

- ① 볼트접합부는 부식하기 쉬우므로 방청도장을 하여 야 한다.
- ② 볼트조임에는 임팩트렌치, 토크렌치 등을 사용한다.
- ③ 철골조는 화재에 의한 강성저하가 심하므로 내화피복을 하여야 한다.
- ④ 용접부 비파괴 검사에는 침투탐상법, 초음파탐상법 등이 있다.

29. 철근 콘크리트 PC 기둥을 8ton 트럭으로 운반하고자 한다. 차량 1대에 최대로 적재가능한 PC 기둥의 수는? (단, PC 기둥의 단면크기는 30cm×60cm, 길이는 3m 임)

- ① 1개                      ② 2개
- ③ 4개                      ④ 6개

30. 시멘트 분말도 시험방법이 아닌 것은?

- ① 플로우시험법        ② 체분석법
- ③ 브레인법              ④ 피크노메타법

31. 아스팔트 방수층, 개량 아스팔트 시트 방수층, 합성고분자계 시트 방수층 및 도막 방수층 등 불투수성 피막을 형성하여 방수하는 공사를 총칭하는 용어로 옳은 것은?

- ① 실링방수              ② 멤브레인방수
- ③ 구체침투방수        ④ 벤토나이트방수

32. 건축물 높낮이의 기준이 되는 벤치마크(Bench mark)에 관한 설명으로 옳지 않은 것은?

- ① 이동 또는 소멸우려가 없는 장소에 설치한다.
- ② 수직규준틀이라고도 한다.
- ③ 이동 등 훼손될 것을 고려하여 2개소 이상 설치한다.
- ④ 공사가 완료된 뒤라도 건축물의 침하, 경사 등의 확인을 위해 사용되기도 한다.

33. 파이프구조에 관한 설명으로 옳지 않은 것은?

- ① 파이프구조는 경량이며, 외관이 경쾌하다.
- ② 파이프구조는 대규모의 공장, 창고, 체육관, 동·식물원 등에 이용된다.
- ③ 접합부의 절단가공이 어렵다.
- ④ 파이프의 부재형상이 복잡하여 공사비가 증대된다.

34. 미장공사에서 나타나는 결함의 유형과 가장 거리가 먼 것은?

- ① 균열
- ② 부식
- ③ 탈락
- ④ 백화

35. 공사금액의 결정방법에 따른 도급방식이 아닌 것은?

- ① 정액도급
- ② 공종별도급
- ③ 단가도급
- ④ 실비청산 보수가산도급

36. 경량골재콘크리트와 관련된 기준으로 옳지 않은 것은?

- ① 단위시멘트량의 최솟값 : 400kg/m<sup>3</sup>
- ② 물-결합재비의 최댓값 : 60%
- ③ 기건단위질량(경량골재 콘크리트 1종) : 1700~2000kg/m<sup>3</sup>
- ④ 굵은 골재의 최대치수 : 20mm

37. 프리패브 콘크리트(prefab concrete)에 관한 설명으로 옳지 않은 것은?

- ① 제품의 품질을 균일화 및 고품질화 할 수 있다.
- ② 작업의 기계화로 노무 절약을 기대할 수 있다.
- ③ 공장생산으로 기계화하여 부재의 규격을 쉽게 변경할 수 있다.
- ④ 자재를 규격화하여 표준화 및 대량생산을 할 수 있다.

38. 보통 포틀랜드시멘트 경화체의 성질에 관한 설명으로 옳지 않은 것은?

- ① 응결과 경화는 수화반응에 의해 진행된다.
- ② 경화체의 모세관수가 소실되면 모세관장력이 작용하여 건조수축을 일으킨다.
- ③ 모세관 공극은 물시멘트비가 커지면 감소한다.
- ④ 모세관 공극에 있는 수분은 동결하면 팽창되고 이에 의해 내부압이 발생하여 경화체의 파괴를 초래한다.

39. 다음 설명이 의미하는 공법으로 옳은 것은?

미리 공장 생산한 기둥이나 보, 바닥판, 외벽, 내벽 등을 한 층씩 쌓아 올라가는 조립식으로 구체를 구축하고 이어서 마감 및 설비공사까지 포함하여 차례로 한 층씩 완성해 가는 공법

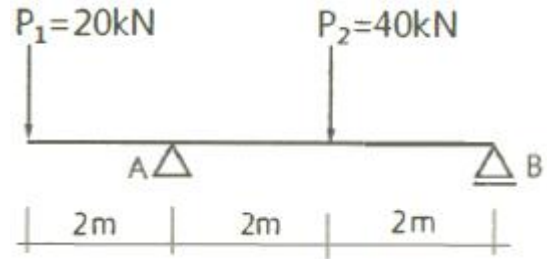
- ① 하프 PC합성바닥판공법
- ② 역타공법
- ③ 적층공법
- ④ 지하연속벽공법

40. 목재를 천연건조 시킬 때의 장점에 해당되지 않는 것은?

- ① 비교적 균일한 건조가 가능하다.
- ② 시설투자 비용 및 작업 비용이 적다.
- ③ 건조 소요시간이 짧은 편이다.
- ④ 타 건조방식에 비해 건조에 의한 결함이 비교적 적은 편이다.

3과목 : 건축구조

41. 그림과 같은 내민보에서 A지점의 반력값은?



- ① 20 kN
- ② 30 kN
- ③ 40 kN
- ④ 50 kN

42. 기초 설계 시 인접대지를 고려하여 편심기초를 만들고자 한다. 이 때 편심기초의 지내력이 균등하도록 하기 위하여 어떤 방법을 이용함이 가장 타당한가?

- ① 지중보를 설치한다.
- ② 기초 면적을 넓힌다.
- ③ 기둥의 단면적을 크게 한다.
- ④ 기초 두께를 두껍게 한다.

43. 주철근으로 사용된 D22 철근 180°표준갈고리의 구부림 최소 내면 반지름(γ)으로 옳은 것은?

- ①  $\gamma = 1d_b$
- ②  $\gamma = 2d_b$
- ③  $\gamma = 2.5d_b$
- ④  $\gamma = 3d_b$

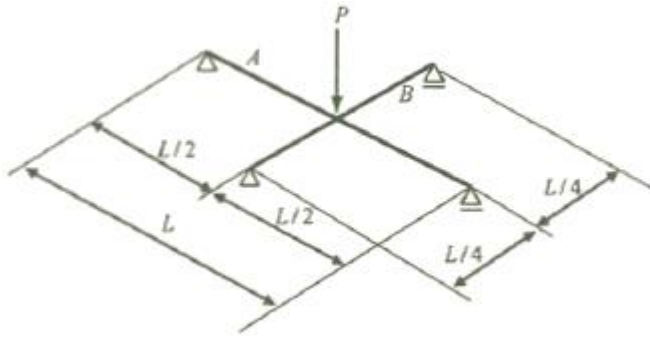
44. 모살치수 8mm, 용접 길이 500mm인 양면모살용접의 유효 단면적은 약 얼마인가?

- ① 2100 mm<sup>2</sup>
- ② 3221 mm<sup>2</sup>
- ③ 4300 mm<sup>2</sup>
- ④ 5421mm<sup>2</sup>

45. 강구조에서 용접 선 단부에 붙인 보조판으로 아크의 시작이나 종단부의 크레이터 등의 결함을 방지하기 위해 붙이는 판은?

- ① 스티프너
- ② 엔드탭
- ③ 웅플레이트
- ④ 커버플레이트

46. 그림과 같은 교차보(Cross beam) A, B 부재의 최대 휨모멘트의 비로서 옳은 것은? (단, 각 부재의 티는 일정함)



- ① 1 : 2                      ② 1 : 3
- ③ 1 : 4                      ④ 1 : 8

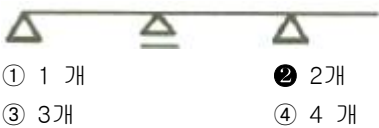
47. 프리스트레스하지 않는 부재의 현장치기 콘크리트에서 흙에 접하여 콘크리트를 친 후 영구히 흙에 묻혀 있는 콘크리트 부재의 최소 피복두께로 옳은 것은?(2021년 02월 개정된 규정 적용)

- ① 40mm                      ② 55mm
- ③ 60mm                      ④ 75mm

48. H형강의 플랜지에 커버 플레이트를 붙이는 주목적으로 옳은 것은?

- ① 수평부재간 접합 시 틈새를 메우기 위하여
- ② 슬래브와의 전단접합을 위하여
- ③ 웹플레이트의 전단내력 보강을 위하여
- ④ 휨내력의 보강을 위하여

49. 다음 그림과 같은 부정정보를 정정보로만들기 위해 필요한 내부 힘지의 최소 개수는?

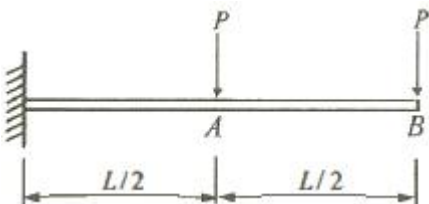


- ① 1 개                      ② 2개
- ③ 3개                      ④ 4 개

50. 직경 2.2cm, 길이 50cm의 강봉에 축방향 인장력을 작용시켰더니 길이는 0.04cm 늘어났고 직경은 0.0006cm 줄었다. 이 재료의 포아송수는?

- ① 0.015                      ② 0.34
- ③ 2.93                      ④ 66.67

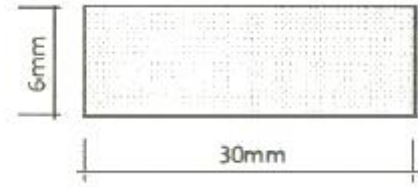
51. 다음 그림과 같은 캔틸레버보에서 B점의 처짐각( $\theta_B$ )은? (단, EI는 일정함)



- ①  $-\frac{PL^2}{2EI}$                       ②  $-\frac{PL^2}{8EI}$
- ③  $-\frac{5PL^2}{8EI}$                       ④  $-\frac{2PL^2}{3EI}$

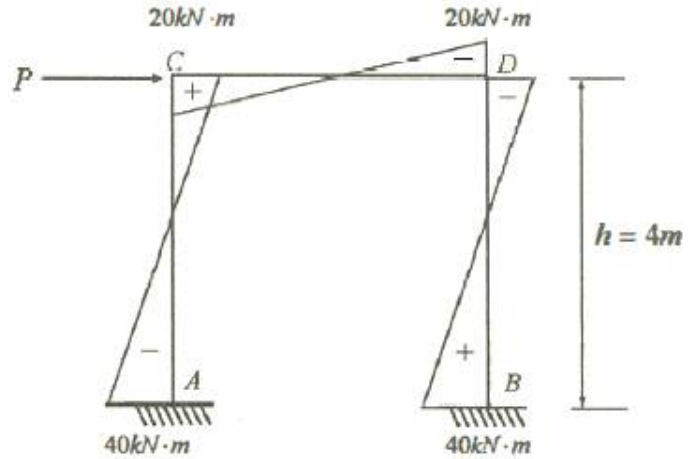
52. 그림과 같은 단면을 가진 압축재에서 유효좌굴길이  $KL=250\text{mm}$  일 때 Euler의 좌굴하중 값은? (단,

$E=210,000\text{MPa}$  이다.)



- ① 17.9 kN                      ② 43.0 kN
- ③ 52.9 kN                      ④ 64.7 kN

53. 그림과 같은 부정정 라멘의 B.M.D에서 P값을 구하면?

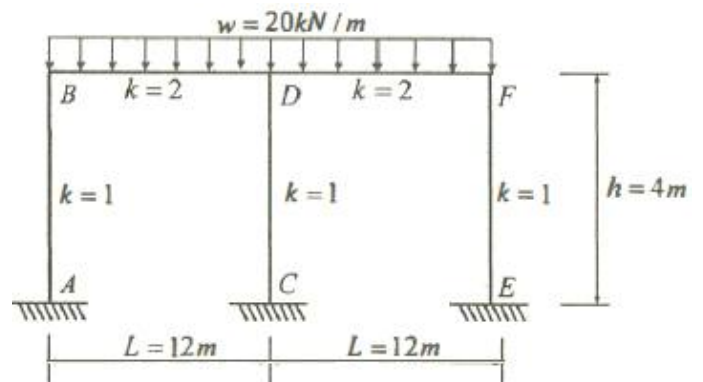


- ① 20kN                      ② 30kN
- ③ 50kN                      ④ 60kN

54. 지진력저항시스템의 분류 중 이중골조시스템에 관한 설명으로 옳지 않은 것은?

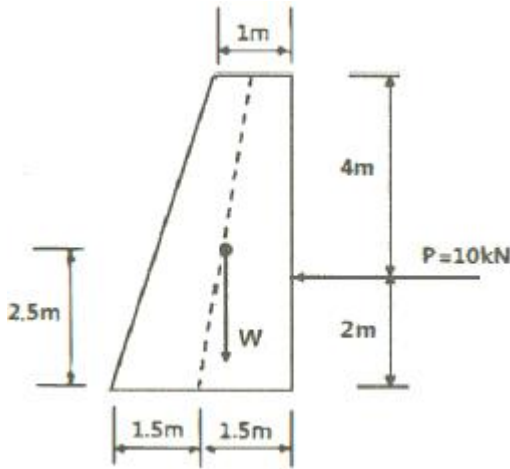
- ① 모멘트골조가 최소한 설계지진력의 75%를 부담한다.
- ② 모멘트골조와 전단벽 또는 가새골조로 이루어져 있다.
- ③ 전체 지진력은 각 골조의 횡강성비에 비례하여 분배한다.
- ④ 일정 이상의 변형능력을 갖도록 연성상세설계가 되어야 한다

55. 그림과 같은 부정정 라멘에서 CD기둥의 전단력 값은?



- ① 0                      ② 10kN
- ③ 20kN                      ④ 30kN

56. 그림과 같은 옹벽에 토압 10kN이 가해지는 경우 이 옹벽이 전도되지 않기 위해서는 어느 정도의 자중(自重)을 필요로 하는가?



- ① 12.71 kN                      ② 11.71 kN
- ③ 10.44 kN                      ④ 9.71 kN

57. 강도설계법에서 처짐을 계산하지 않는 경우 철근콘크리트 보의 최소 두께 규정으로 옳지 않은 것은? (단, 보통콘크리트와 설계기준항복강도 400MPa 철근을 사용한 부재임)

- ① 단순 지지 :  $l/16$               ② 1단 연속 :  $l/18.5$
- ③ 양단 연속 :  $l/12$               ④ 캔틸레버 :  $l/8$

58. 강도설계법에 의해서 전단보강 철근을 사용하지 않고 계수하중에 의한 전단력  $V_u = 50kN$ 을 지지하기 위한 직사각형 단면보의 최소 유효깊이  $d$ 는? (단, 보통중량콘크리트 사용,  $f_{ck} = 28MPa$ ,  $b_w = 300mm$ )

- ① 405 mm                      ② 444mm
- ③ 504mm                      ④ 605 mm

59. 강도설계법에 따른 철근콘크리트 부재의 휨에 관한 일반사항으로 옳지 않은 것은?

- ① 콘크리트의 인장강도는 철근콘크리트 부재 단면의 축강도와 휨강도 계산에서 무시할 수 있다.
- ② 휨모멘트 또는 휨모멘트와 축력을 동시에 받는 부재의 콘크리트 압축연단의 극한 변형률은 0.003으로 가정한다.
- ③ 휨부재의 최소철근량은

$$A_{s1min} = \frac{0.25 \sqrt{f_{ck}}}{f_y} b_w d \quad \text{또는}$$

$$A_{s1min} = \frac{1.4}{f_y} b_w d \quad \text{중 큰 값 이상이어야 한다.}$$

- ④ 강도설계법에서는 연성파괴 보다는 취성파괴를 유도하도록 설계의 초점을 맞추고 있다.

60. 1번의 길이가 각각 50mm(A), 100mm(B) 인 두 개의 정사각형 단면에 동일한 압축하중 P가 작용할 때 압축응력도의 비(A : B)는?

- ① 2 : 1                              ② 4 : 1
- ③ 8 : 1                              ④ 16 : 1

4과목 : 건축설비

61. 다음의 어떤 수조면의 일사량을 나타낸 값 중 그 값이 가장 큰 것은?

- ① 전천일사량                      ② 확산일사량

- ③ 천공일사량                      ④ 반사일사량

62. 간접가열식 급탕법에 관한 설명으로 옳지 않은 것은?

- ① 대규모 급탕설비에 적합하다.
- ② 보일러 내부에 스케일의 발생 가능성이 높다.
- ③ 가열코일에 순환하는 증기는 저압으로도 된다.
- ④ 난방용 증기를 사용하면 별도의 보일러가 필요 없다.

63. 볼류트 펌프의 토출구를 지나는 유체의 유속이 2.5m/s, 유량이 1m<sup>3</sup>/min일 경우, 토출구의 구경은?

- ① 75mm                              ② 82mm
- ③ 92mm                              ④ 105mm

64. 다음과 같은 조건에서 실의 현열부하가 7000W인 경우 실내 취출풍량은?

<ul style="list-style-type: none"> <li>· 실내온도 22℃</li> <li>· 취출공기온도 12℃</li> <li>· 공기의 비열 1.01kJ/kg · K</li> <li>· 공기의 밀도 1.2kg/m<sup>3</sup></li> </ul>
--

- ① 1042m<sup>3</sup>/h                      ② 2079m<sup>3</sup>/h
- ③ 3472m<sup>3</sup>/h                      ④ 6944m<sup>3</sup>/h

65. 금속관 공사에 관한 설명으로 옳지 않은 것은?

- ① 고조파의 영향이 없다.
- ② 저압, 고압, 통신설비 등에 널리 사용된다.
- ③ 사용 목적과 상관없이 접지를 할 필요가 없다
- ④ 사용장소로는 은폐장소, 노출장소, 옥측, 옥외 등 광범위하게 사용할 수 있다.

66. 급수관의 관경 결정과 관계가 없는 것은?

- ① 관균등표                              ② 동시사용률
- ③ 마찰저항선도                      ④ 동적부하해석법

67. 주관적 온열요소 중 인체의 활동상태의 단위로 사용되는 것은?

- ① met                                      ② clo
- ③ lm                                        ④ cd

68. 다음 중 약전 설비(소세력 전기설비)에 속하지 않는 것은?

- ① 조명설비                              ② 전기음향설비
- ③ 감시제어설비                      ④ 주차관제설비

69. 압력탱크식 급수설비에서 탱크 내의 최고압력이 350kPa, 흡입양정인 5m 인 경우, 압력탱크에 급수하기 위해 사용되는 급수펌프의 양정은?

- ① 약 3.5m                              ② 약 8.5m
- ③ 약 35m                              ④ 약 40m

70. 직류 엘리베이터에 관한 설명으로 옳지 않은 것은?

- ① 임의의 기동 토크를 얻을 수 있다.
- ② 고속 엘리베이터용으로 사용이 가능하다.
- ③ 원활한 가감속이 가능하여 승차감이 좋다.
- ④ 교류 엘리베이터에 비하여 가격이 저렴하다.

71. 전기설비의 전압구분에서 저압 기준으로 옳은 것은?(관련 규정 개정 전 문제로 여기서는 기존 정답인 3번을 누르면 정답 처리됩니다. 자세한 내용은 해설을 참고하세요.)

- ① 교류 300[V] 이하, 직류 600[V] 이하
- ② 교류 600[V] 이하, 직류 600[V] 이하
- ③ 교류 600[V] 이하, 직류 750[V] 이하
- ④ 교류 750[V] 이하, 직류 750[V] 이하

72. 900명을 수용하고 있는 극장에서 실내 CO<sub>2</sub> 농도를 0.1%로 유지하기 위해 필요한 환기량은? (단, 외기 CO<sub>2</sub> 농도는 0.04%, 1인당 CO<sub>2</sub> 배출량은 1 8L/h 이다.)

- ① 27000m<sup>3</sup>/h
- ② 30000m<sup>3</sup>/h
- ③ 60000m<sup>3</sup>/h
- ④ 66000m<sup>3</sup>/h

73. 냉난방 부하에 관한 설명으로 옳지 않은 것은?

- ① 틸새바람부하에는 현열부하 요소와 잠열부하 요소가 있다.
- ② 최대부하를 계산하는 것은 장치의 용량을 구하기 위한 것이다.
- ③ 냉방부하 중 실부하란 전열부하, 일사에 의한 부하 등을 말한다.
- ④ 인체 발생열과 조명기구 발생열은 난방부하를 증가시키므로 난방부하계산에 포함시킨다.

74. 광원의 연색성에 관한 설명으로 옳지 않은 것은?

- ① 고압수은램프의 평균 연색평가수(Ra)는 100이다
- ② 연색성을 수치로 나타낸 것을 연색평가수라고 한다.
- ③ 평균 연색평가수(Ra)가 100에 가까울수록 연색성이 좋다.
- ④ 물체가 광원에 의하여 조명될 때, 그 물체의 색의 보임을 정하는 광원의 성질을 말한다.

75. 다음은 옥내소화전설비에서 전동기에 따른 펌프를 이용하는 가압송수장치에 관한 설명이다. ( ) 안에 알맞은 것은?

특정소방대상물의 어느 층에 있어서도 해당 층의 옥내소화전(5개 이상 설치된 경우에는 5개의 옥내소화전)을 동시에 사용할 경우 각 소화전의 노즐 선단에서의 방수압력이 (㉠) 이상이고, 방수량이 (㉡) 이상이 되는 성능의 것으로 할 것

- ① ㉠ 0.17MPa, ㉡ 130ℓ/min
- ② ㉠ 0.17MPa, ㉡ 250ℓ/min
- ③ ㉠ 0.34MPa, ㉡ 130ℓ/min
- ④ ㉠ 0.34MPa, ㉡ 250ℓ/min

76. 구조체를 가열하는 복사난방에 관한 설명으로 옳지 않은 것은?

- ① 복사열에 의하므로 쾌적성이 좋다.
- ② 바닥, 벽체, 천장 등을 방열면으로 할 수 있다.
- ③ 예열시간이 길고 일시적인 난방에는 바람직하지 않다.
- ④ 방열기의 설치로 인해 실의 바닥면적의 이용도가 낮다.

77. 겨울철 벽체를 통해 실내에서 실외로 빠져나가는 열손실량을 계산할 때 필요하지 않은 요소는?

- ① 외기온도
- ② 실내습도

- ③ 벽체의 두께
- ④ 벽체 재료의 열전도율

78. 공기조화방식 중 팬코일 유닛 방식에 관한 설명으로 옳지 않은 것은?

- ① 덕트 방식에 비해 유닛의 위치 변경이 용이하다
- ② 유닛을 창문 밑에 설치하면 콜드 드래프트를 줄일 수 있다.
- ③ 전공기 방식으로 각 실에 수배관으로 인한 누수의 염려가 없다.
- ④ 각 실의 유닛은 수동으로도 제어할 수 있고, 개별 제어가 용이하다

79. 3상 동력과 단상 전등, 전열부하를 동시에 사용 가능한 방식으로 사무소 건물 등 대규모 건물에 많이 사용되는 구내배전방식은?

- ① 단상 2선식
- ② 단상 3선식
- ③ 3상 3선식
- ④ 3상 4선식

80. 도시가스 배관 시공에 관한 설명으로 옳지 않은 것은?

- ① 건물 내에서는 반드시 은폐배관으로 한다.
- ② 배관 도중에 신축 흡수를 위한 이음을 한다.
- ③ 건물의 주요 구조부를 관통하지 않도록 한다.
- ④ 건물의 규모가 크고 배관 연장이 길 경우는 계통을 나누어 배관한다.

5과목 : 건축법규

81. 다음 중 두께에 관계없이 방화구조에 해당되는 것은?

- ① 심벽에 흙으로 맞벽치기한 것
- ② 석고판 위에 회반죽을 바른 것
- ③ 시멘트모르타르 위에 타일을 붙인 것
- ④ 석고판 위에 시멘트모르타르를 바른 것

82. 다음의 각종 용도지역의 세분에 관한 설명 중 옳지 않은 것은?

- ① 근린상업지역 : 근린지역에서의 일용품 및 서비스의 공급을 위하여 필요한 지역
- ② 중심상업지역 : 도심·부도심의 상업기능 및 업무기능의 확충을 위하여 필요한 지역
- ③ 제1종일반주거지역 : 단독주택을 중심으로 양호한 주거환경을 조성하기 위하여 필요한 지역
- ④ 준주거지역 : 주거기능을 위주로 이를 지원하는 일부 상업기능 및 업무기능을 보완하기 위하여 필요한 지역

83. 다음은 공사감리에 관한 기준 내용이다. 밑줄 친 “공사의 공정이 대통령령으로 정하는 진도에 다다른 경우”에 속하지 않는 것은? (단, 건축물의 구조가 철근콘크리트조인 경우)

공사감리자는 국토교통부령으로 정하는 바에 따라 감리일지를 기록·유지하여야 하고, 공사의 공정(工程)이 대통령령으로 정하는 진도에 다다른 경우에는 감리종간보고서를 작성하여 건축주에게 제출하여야 한다.

- ① 지붕슬래브배근을 완료한 경우
- ② 기초공사 시 철근배치를 완료한 경우
- ③ 기초공사에서 주춧돌의 설치를 완료한 경우

④ 지상 5개 층마다 상부 슬래브배근을 완료한 경우

84. 국토의 계획 및 이용에 관한 법령상 다음과 같이 정의되는 용어는?

개발로 인하여 기반시설이 부족할 것으로 예상되거나 기반시설을 설치하기 곤란한 지역을 대상으로 건폐율이나 용적률을 강화하여 적용하기 위하여 지정하는 구역

- ① 개발제한구역 ② 시가화조정구역
③ 입지규제최소구역 ④ 개발밀도관리구역

85. 제1종 일반주거지역 안에서 건축할 수 있는 건축물에 속하지 않는 것은?

- ① 아파트 ② 단독주택
③ 노유자시설 ④ 교육 연구시설 중 · 고등학교

86. 대통령령으로 정하는 용도와 규모의 건축물에 대해 일반이 사용할 수 있도록 소규모 휴식시설 등의 공개 공간 또는 공개 공간을 설치하여야 하는 대상 지역에 속하지 않는 것은?

- ① 준주거지역 ② 준공업지역
③ 일반주거지역 ④ 전용주거지역

87. 건축물의 층수 산정에 관한 기준 내용으로 옳지 않은 것은?

- ① 지하층은 건축물의 층수에 산입하지 아니한다.
② 층의 구분이 명확하지 아니한 건축물은 그 건축물의 높이 4m마다 하나의 층으로 보고 그 층수를 산정한다.
③ 건축물이 부분에 따라 그 층수가 다른 경우에는 바닥면적에 따라 가중평균한 층수를 그 건축물의 층수로 본다.
④ 계단탑으로서 그 수평투영면적의 합계가 해당 건축물 건축면적의 8분의 1 이하인 것은 건축물의 층수에 산입하지 아니한다.

88. 건축물의 건축 시 허가 대상 건축물이라 하더라도 미리 특별 자치시장 · 특별 자치도 지사 또는 시장 · 군수 · 구청장에게 국토교통부령으로 정하는 바에 따라 신고를 하면 건축허가를 받은 것으로 보는 소규모 건축물의 연면적 기준은?

- ① 연면적의 합계가 100㎡ 이하인 경우
② 연면적의 합계가 150㎡ 이하인 경우
③ 연면적의 합계가 200㎡ 이하인 경우
④ 연면적의 합계가 300㎡ 이하인 경우

89. 다음은 지하층과 피난층 사이의 개방공간 설치에 관한 기준 내용이다. ( )안에 알맞은 것은?

바닥면적의 합계가 ( ) 이상인 공연장 · 집회장 · 관람장 또는 전시장을 지하층에 설치하는 경우에는 각 실에 있는 자가 지하층 각 층에서 건축물 밖으로 피난하며 옥외 계단 또는 경사로 등을 이용하여 피난층으로 대피할 수 있도록 천장이 개방된 외부 공간을 설치하여야 한다.

- ① 1000㎡ ② 2000㎡
③ 3000㎡ ④ 4000㎡

90. 건축법령상 연립주택의 정의로 알맞은 것은?

- ① 주택으로 쓰는 층수가 5개 층 이상인 주택

② 주택으로 쓰는 1개 동의 바닥면적 합계가 660㎡ 이하이고, 층수가 4개 층 이하인 주택

③ 주택으로 쓰는 1개 동의 바닥면적 합계가 660㎡를 초과하고, 층수가 4개 층 이하인 주택

④ 1개 동의 주택으로 쓰이는 바닥면적의 합계가 330㎡ 이하이고 주택으로 쓰는 층수가 3개 층 이하인 주택

91. 국토의 계획 및 이용에 관한 법령상 기반시설 중 도로의 세분에 속하지 않는 것은?

- ① 고가도로 ② 보행자우선도로
③ 자전거우선도로 ④ 자동차전용도로

92. 급수 · 배수(配水) · 배수(排水) · 환기 · 난방 등의 건축설비를 건축물에 설치하는 경우, 건축기계설비기술사 또는 공조냉동기계기술사의 협력을 받아야 하는 대상 건축물에 속하지 않는 것은?

- ① 의료시설로서 해당 용도에 사용되는 바닥면적의 합계가 2000㎡인 건축물
② 업무시설로서 해당 용도에 사용되는 바닥면적의 합계가 2000㎡인 건축물
③ 숙박시설로서 해당 용도에 사용되는 바닥면적의 합계가 2000㎡인 건축물
④ 유스호스텔로서 해당 용도에 사용되는 바닥면적의 합계가 2000㎡인 건축물

93. 자연녹지지역으로서 노외주차장을 설치할 수 있는 지역에 속하지 않는 것은?

- ① 토지의 형질변경 없이 주차장의 설치가 가능한 지역
② 주차장 설치를 목적으로 토지의 형질변경 허가를 받은 지역
③ 택지개발사업 등의 단지조성사업 등에 따라 주차수요가 많은 지역
④ 하천구역 및 공유수면으로서 주차장이 설치되어도 해당 하천 및 공유수면의 관리에 지장을 주지 아니하는 지역

94. 다음은 건축법령상 직통계단의 설치에 관한 기준 내용이다. ( )안에 알맞은 것은?

최고층 건축물에는 피난층 또는 지상으로 통하는 직통계단과 직접 연결되는 피난안전구역(건축물의 피난 · 안전을 위하여 건축물 중간층에 설치하는 대피공간)을 지상층으로부터 최대 ( ) 층마다 1개소 이상 설치하여야 한다.

- ① 10개 ② 20개
③ 30개 ④ 40개

95. 다음 중 건축물의 용도분류상 문화 및 집회시설에 속하는 것은?

- ① 야외극장 ② 산업전시장
③ 어린이회관 ④ 청소년 수련원

96. 부설주차장 설치대상 시설물이 문화 및 집회시설 중 예식장으로서 시설면적이 1200㎡인 경우, 설치하여야 하는 부설주차장의 최소 대수는?

- ① 8대 ② 10대
③ 15대 ④ 20대

97. 주차장 주차단위구획 의 최소 크기로 옳지 않은 것은? (단, 평행주차형식 외의 경우)(관련 규정 개정전 문제로 여기서는 기존 정답인 2번을 누르면 정답 처리됨 자세한 내용은 해설을 참고하세요.)
- ① 경형 : 너비 2.0m, 길이 3.6m
  - ② 일반형 : 너비 2.0m, 길이 6.0m
  - ③ 확장형: 너비 2.5m, 길이 5.1m
  - ④ 장애인전용: 너비 3.3m, 길이 5.0m
98. 피난안전구역(건축물의 피난·안전을 위하여 건축물 중간층에 설치하는 대피공간)의 구조 및 설비에 관한 기준 내용으로 옳지 않은 것은?
- ① 피난안전구역의 높이는 2.1m 이상일 것
  - ② 비상용 승강기는 피난안전구역에서 승하차할 수 있는 구조로 설치할 것
  - ③ 건축물의 내부에서 피난안전구역으로 통하는 계단은 피난계단의 구조로 설치할 것
  - ④ 피난안전구역에는 식수공급을 위한 급수전을 1개소 이상 설치하고 예비전원에 의한 조명설비를 설치할 것
99. 6층 이상의 거실면적의 합계가 3000m<sup>2</sup>인 경우, 건축물의 용도별 설치하여야 하는 승용승강기의 최소 대수가 옳은 것은? (단, 15인승 승강기의 경우)
- ① 업무시설 - 2대      ② 의료시설 - 2대
  - ③ 숙박시설 - 2대      ④ 위락시설 - 2대
100. 공작물을 축조할 때 특별자치시장·특별자치도지사 또는 시장·군수·구청장에게 신고를 하여야 하는 대상 공작물에 속하지 않는 것은? (단, 건축물과 분리하여 축조하는 경우)(2020년 12월 15일 개정된 규정 적용됨)
- ① 높이 3m인 담장      ② 높이 5m인 굴뚝
  - ③ 높이 5m인 광고탑    ④ 높이 5m인 광고판

1	2	3	4	5	6	7	8	9	10
④	④	④	①	①	④	④	③	②	③
11	12	13	14	15	16	17	18	19	20
①	④	③	④	①	④	②	①	④	④
21	22	23	24	25	26	27	28	29	30
④	③	④	①	①	①	②	①	④	①
31	32	33	34	35	36	37	38	39	40
②	②	④	②	②	①	③	③	③	③
41	42	43	44	45	46	47	48	49	50
④	①	④	④	②	③	④	④	②	③
51	52	53	54	55	56	57	58	59	60
③	①	②	①	①	③	③	③	④	②
61	62	63	64	65	66	67	68	69	70
①	②	③	②	③	④	①	①	④	④
71	72	73	74	75	76	77	78	79	80
③	①	④	①	①	④	②	③	④	①
81	82	83	84	85	86	87	88	89	90
①	③	③	④	①	④	③	①	③	③
91	92	93	94	95	96	97	98	99	100
③	②	③	③	②	①	②	③	②	②