

1과목 : 건축계획

1. 백화점의 진열장 배치에 관한 설명으로 옳지 않은 것은?
 - ① 직각배치는 매장 면적의 이용률을 최대로 확보할 수 있다.
 - ② 사행배치는 주통로 이외의 제2통로를 상하교통계를 향해서 45° 사선으로 배치한 것이다.
 - ③ 사행배치는 많은 고객이 매장구석까지 가기 쉬운 이점이 있으나 이행의 진열장이 필요하다.
 - ④ 자유유선 배치는 확실성을 탈피할 수 있으며, 변화와 개성을 추구할 수 있고 시설비가 적게 든다.
2. 다음의 주요 사례에서 전시공간의 융통성을 가장 많이 부여하고 있는 것은?
 - ① 과천 현대 미술관 ② 파리 퐁피두 센터
 - ③ 파리 루브르 박물관 ④ 뉴욕 구겐하임 미술관
3. 극장의 프로시니엄에 관한 설명으로 옳은 것은?
 - ① 무대배경용 벽을 말하며 쿠벨 호리존트라고도 한다.
 - ② 조명기구나 사이크로라마를 설치한 연기부분 무대의 후면부분을 일컫는다.
 - ③ 무대의 천장 밑에 설치되는 것으로 배경이나 조명기구 등을 매다는데 사용된다.
 - ④ 그림에 있어서 액자와 같이 관객의 시선을 무대에 쏠리게 하는 시각적 효과를 갖는다.
4. 백화점 계획에서 매장 부분의 외관을 무창으로 하는 이유로 옳지 않은 것은?
 - ① 실내의 조도를 일정하게 하기 위해서
 - ② 벽면에 상품 전시공간을 확보하기 위해서
 - ③ 인접건물의 화재시 백화점에서의 인화를 방지하기 위해서
 - ④ 창으로부터의 역광이 없도록 하여 디스플레이(display)를 유리하게 하기 위해서
5. 능률적인 작업용량으로서 10만 권을 수장할 도서관 서고의 면적으로 가장 알맞은 것은?
 - ① 350m² ② 500m²
 - ③ 800m² ④ 950m²
6. 병원건축의 병동배치형식 중 집중식(block type)에 관한 설명으로 옳지 않은 것은?
 - ① 재난 시 환자의 피난이 용이하다.
 - ② 병동에서의 조망을 확보할 수 있다.
 - ③ 대지를 효과적으로 이용할 수 있다.
 - ④ 공조설비가 필요하게 되어 설비비가 높다.
7. 사무소 건축에서 엘리베이터 계획 시 고려사항으로 옳지 않은 것은?
 - ① 수량 계산 시 대상 건축물의 교통수요량에 적합해야 한다.
 - ② 승객의 총별 대기시간은 평균 운전간격 이상이 되게 한다.
 - ③ 군 관리 운전의 경우 동일 군내의 서비스 층은 같게 한다.
 - ④ 초고층, 대규모 빌딩인 경우는 서비스 그룹을 분할(조닝)하는 것을 검토한다.

8. 다음의 건축물과 양식의 연결이 옳지 않은 것은?
 - ① 판테온 - 로마 양식
 - ② 파르테논 신전 - 그리스 양식
 - ③ 성 소피아 성당 - 비잔틴 양식
 - ④ 노트르담 성당 - 로마네스크 양식
9. 일반주택의 동선계획에 관한 설명으로 옳지 않은 것은?
 - ① 하층이 큰 가사노동의 동선은 길게 처리한다.
 - ② 동선에는 공간이 필요하고 가구를 둘 수 없다.
 - ③ 일반적으로 동선의 3요소라 함은 속도,빈도,하중을 의미한다.
 - ④ 개인, 사회, 가사노동권의 3개 동선은 서로 분리하는 것이 바람직하다.
10. 아파트의 평면형식 중 계단실 형에 관한 설명으로 옳은 것은?
 - ① 대지에 관한 이용률이 가장 높은 유형이다.
 - ② 동행을 위한 공용 면적이 크므로 건물의 이용도가 낮다.
 - ③ 각 세대가 양쪽으로 개구부를 계획할 수 있는 관계로 통풍이 양호하다.
 - ④ 엘리베이터를 공용으로 사용하는 세대가 많으므로 엘리베이터의 효율이 높다.
11. 주거단지의 도로형식에 관한 설명으로 옳지 않은 것은?
 - ① 격자형은 가로망의 형태가 단순·명료하고, 가구 및 확지구성상 택지의 이용효율이 높다.
 - ② 쿨데삭(Cul-de-sac)형은 각 가구와 관계없는 자동차의 진입을 방지할 수 있다는 장점이 있다.
 - ③ 루프(Loop)형은 우회도로가 없는 쿨데삭형의 결점을 개량하여 만든 패턴으로 도로율이 높아지는 단점이 있다.
 - ④ T자형 도로의 교차방식을 주로 T자 교차로한 형태로 통행거리가 짧아 보행자 전용도로와 병용이 불필요하다.
12. 한국건축에 관한 설명으로 옳지 않은 것은?
 - ① 대부분의 한국건축은 인간적 척도 개념을 나타내는 특징이 있다.
 - ② 기둥의 안출림으로 건축의 외관에 시지각적인 안정감을 느끼게 하였다.
 - ③ 한국건축은 서양건축과 달리 박공면이 정면이 되고 지붕면이 측면이 된다.
 - ④ 한국건축은 공간의 위계성이 있어 각 공간의 관계가 주(主)와 종(從)의 관계를 갖는다.
13. 초기 기독교 시기의 바실리카 양식의 본당의 평면도에서 회랑의 중앙부분을 나타내는 용어는?
 - ① 아일(Aisle) ② 네이브(Nave)
 - ③ 아트륨(Atrium) ④ 페디먼트(Pediment)
14. 극장에서 인형극이나 아동극 및 연극과 같이 배우의 표정과 동작을 자세히 감상할 필요가 있는 공연에 적합한 가시거리의 한계는?
 - ① 10m ② 15m
 - ③ 22m ④ 38m
15. 호텔 건축에 관한 설명으로 옳은 것은?
 - ① 호텔의 동선에서 물품동선과 고객동선은 교차시키는 것

- 이 좋다.
 - ② 프런트 오피스는 수평동선이 수직동선으로 전이되는 공간이다.
 - ③ 현관은 퍼블릭 스페이스의 중심으로 로비, 라운지와 분리하지 않고 통합시킨다.
 - ④ 주식당은 숙박객 및 외래객을 대상으로 하여, 외래객이 편리하게 이용할 수 있도록 출입구를 별도로 설치하는 것이 좋다.
16. 건축공간의 치수계획에서 “압박감을 느끼지 않을 만큼의 천장 높이 결정”은 다음 중 어디에 해당하는가?
- ① 물리적 스케일 ② 생리적 스케일
 - ③ 심리적 스케일 ④ 입면적 스케일
17. 공장건축의 레이아웃(layout)에 관한 설명으로 옳지 않은 것은?
- ① 제품 중심의 레이아웃은 대량생산에 유리하여 생산성이 높다.
 - ② 레이아웃은 장래 공장 규모의 변화에 대응한 융통성이 있어야 한다.
 - ③ 공정중심의 레이아웃은 다품종 소량생산이나 주문생산에 적합한 형식이다.
 - ④ 고정식 레이아웃은 기능이 동일하거나 유사한 공정, 기계를 접합하여 배치하는 방식이다.
18. 2층 단독주택에서 1층에 부모가, 2층에 자녀들이 거주할 경우 가족의 단란에 가장 영향을 줄 수 있는 요소는?
- ① 계단의 배치 ② 침실의 방위
 - ③ 건물의 층고 ④ 식당과 부엌의 연결방법
19. 학교운영방식 중 플래튼 형에 관한 설명으로 옳은 것은?
- ① 교실수는 학급수와 동일하다.
 - ② 초등학교 저학년에 가장 적합한 형식이다.
 - ③ 교과 담임제와 학급 담임제를 병용할 수 있는 형식이다.
 - ④ 모든 교실이 특정한 교과 수업을 위해 만들어진 형식으로, 일반교실은 없다.
20. 사무소 건축의 기준층 평면형태 결정요소와 가장 거리가 먼 것은?
- ① 방화구획상 면적
 - ② 구조상 스패의 한도
 - ③ 대피상 최소 피난거리
 - ④ 덕트, 배선, 배관 등 설비 시스템상의 한계

2과목 : 건축시공

21. 공사현장의 가설건축물에 관한 설명으로 옳지 않은 것은?
- ① 하도급자 사무실은 후속공정에 지장이 없는 현장사무실과 가까운 곳에 둔다.
 - ② 시멘트 창고는 통풍이 되지 않도록 출입구 이외는 개구부 설치를 금하고, 벽, 천장, 바닥에는 방수, 방습처리한다.
 - ③ 변전소는 안전상 현장사무실에서 가능한 멀리 위치한다.
 - ④ 인화성 재료저장소는 벽, 지붕, 천장의 재료를 방화구조 또는 불연구조로 하고 소화설비를 갖춘다.
22. 페인트칠의 경우 초벌과 재벌 등을 도장할 때마다 색을 약

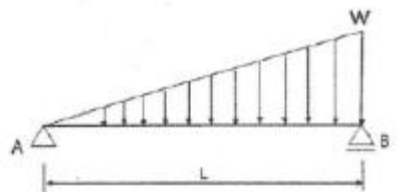
- 간씩 다르게 하는 주된 이유는?
- ① 희망하는 색을 얻기 위하여
 - ② 색이 진하게 되는 것을 방지하기 위하여
 - ③ 착색안료를 낭비하지 않고 경제적으로 사용하기 위하여
 - ④ 초벌, 재벌 등 페인트칠 횟수를 구별하기 위해서
23. 건설공사 기획부터 설계, 입찰 및 구매, 시공, 유지관리의 전 단계에 있어 업무절차의 전자화를 추구하는 종합건설정보망체계를 의미하는 것은?
- ① CALS ② BIM
 - ③ SCM ④ B2B
24. 지질조사를 통한 주상도에서 나타나는 정보가 아닌 것은?
- ① N치 ② 투수계수
 - ③ 토층별 두께 ④ 토층의 구성
25. 목재에 사용하는 방부재에 해당하지 않는 것은?
- ① 크레오소트 유(Creosote oil)
 - ② 콜타르(Coal tar)
 - ③ 카세인(Casein)
 - ④ P.C.P(Penta Chloro Phenol)
26. 철골부재용접 시 겹침이용, T자이용 등에 사용되는 용접으로 목두께의 방향이 모재의 면과 45° 또는 거의 45°의 각을 이루는 것은?
- ① 완전용입 맞댐용접 ② 모살용접
 - ③ 부분용입 맞댐용접 ④ 다층용접
27. 실비정산보수가산계약 제도의 특징이 아닌 것은?
- ① 설계와 시공의 중첩이 가능한 단계별 시공이 가능하다.
 - ② 복잡한 변경이 예상되거나 긴급을 요하는 공사에 적합하다.
 - ③ 계약체결시 공사비용의 최대값을 정하는 최대보증한도 실비정산보수가산계약이 일반적으로 사용된다.
 - ④ 공사금액을 구성하는 물량 또는 단위공사 부분에 대한 단가만을 확정하고 공사 완료시 실시수량의 확정에 따라 정산하는 방식이다.
28. 특수콘크리트 공사에 관한 설명으로 옳지 않은 것은?
- ① 하루의 평균기온이 4°C 이하가 예상되는 조건일 때 한중콘크리트로 시공한다.
 - ② 하루의 평균기온이 25°C를 초과하는 것이 예상되는 경우 서중콘크리트로 시공한다.
 - ③ 매스콘크리트로 다루어야 할 하단이 구속된 벽조의 경우 두께 0.8m 이상으로 한다.
 - ④ 섬유보강 콘크리트의 시공은 품질이 얻어지도록 재료, 배합, 비비기 설비 등에 대하여 충분히 고려한다.
29. 건설클레임과 분쟁에 관한 설명으로 옳지 않은 것은?
- ① 클레임의 예방대책으로는 프로젝트의 모든 단계에서 시공의 기술과 경험을 이용한 시공성 검토가 있다.
 - ② 작업범위 관련 클레임은 주로 예상치 못했던 지하구조물의 출현이나 지반 형태로 인해 시공자가 작업 수행을 위해 입찰 시 책정된 예정 가격을 초과 부담해야 할 경우에 발생한다.
 - ③ 분쟁은 발주자와 계약자의 상호 이견 발생 시 조정, 중재, 소송의 개념으로 진행되는 것이다.

- ④ 클레임의 접근절차는 사전평가단계, 근거자료확보단계, 자료분석단계, 문서작성단계, 청구금액산출단계, 문서제출단계 등으로 진행된다.
- 30. 블록조 벽체에 와이어메시를 가로줄눈에 묻어 쌓기도 하는데 이에 관한 설명 중 옳지 않은 것은?
 - ① 전단작용에 대한 보강이다.
 - ② 수직하중을 분산시키는데 유리하다.
 - ③ 블록과 모르타르의 부착성능의 증진을 위한 것이다.
 - ④ 교차부의 균열을 방지하는데 유리하다.
- 31. 콘크리트의 크리프에 관한 설명으로 옳지 않은 것은?
 - ① 습도가 높을수록 크리프는 크다.
 - ② 물-시멘트 비가 클수록 크리프는 크다.
 - ③ 콘크리트의 배합과 골재의 종류는 크리프에 영향을 끼친다.
 - ④ 하중이 제거되면 크리프 변형은 일부 회복된다.
- 32. 건축물에 사용되는 금속제품과 그 용도가 바르게 연결되지 않은 것은?
 - ① 피벗 : 문의 하부 발이 닿는 부분에 대하여 문짝이 손상되는 것을 방지하는 철물
 - ② 코너비드 : 벽, 기둥 등의 모서리에 대는 보호용 철물
 - ③ 논슬립 : 계단에 사용하는 미끄럼 방지 철물
 - ④ 조이너 : 천장, 벽 등의 이음새 감추기용 철물
- 33. 건축물 외벽공사 중 커튼월 공사의 특징으로 옳지 않은 것은?
 - ① 외벽의 경량화 ② 공업화 제품에 따른 품질 제고
 - ③ 가설비계의 증가 ④ 공기단축
- 34. 콘크리트에 사용되는 혼화재 중 플라이애시의 사용에 따른 이점으로 볼 수 없는 것은?
 - ① 유동성의 개선 ② 초기강도의 증진
 - ③ 수화열의 감소 ④ 수밀성의 향상
- 35. 방수 공사에서 안방수와 바깥방수를 비교한 설명으로 옳지 않은 것은?
 - ① 바탕 만들기에서 안방수는 따로 만들 필요가 없으나 바깥방수는 따로 만들어야 한다.
 - ② 경제성(공사비)에서는 안방수는 비교적 저렴한 편인 반면 바깥방수는 고가인 편이다.
 - ③ 공사시기에서 안방수는 본공사에 선행해야 하나 바깥방수는 자유로이 선택할 수 있다.
 - ④ 안방수는 바깥방수에 비해 시공이 간편하다.
- 36. 벽돌벽에서 장식적으로 구멍을 내어 쌓는 벽돌쌓기 방식은?
 - ① 불식쌓기 ② 영롱쌓기
 - ③ 무늬쌓기 ④ 층단떼어쌓기
- 37. 시멘트 액체방수에 관한 설명으로 옳은 것은?
 - ① 모체 표면에 시멘트 방수제를 도포하고 방수모르타르를 덧발라 방수층을 형성하는 공법이다.
 - ② 구조체 균열에 대한 저항성이 매우 우수하다.
 - ③ 시공은 바탕처리→ 혼합→ 바르기→ 지수→ 마무리 순으로 진행된다.

- ④ 시공 시 방수층의 부착력을 위하여 방수할 콘크리트 바탕면은 충분히 건조시키는 것이 좋다.
- 38. 고층건축물 공사의 반복작업에서 각 작업조의 생산성을 기율기로 하는 직선으로 각 반복작업의 진행을 표시하여 전체 공사를 도식화 하는 기법은?
 - ① CPM ② PERT
 - ③ PDM ④ LOB
- 39. 토공사에 적용되는 체적환산계수 L의 정의로 옳은 것은?
 - ① 흐트러진 상태의 체적(m²), 자연상태의 체적(m²)
 - ② 흐트러진 상태의 체적(m²), 다져진 상태의 체적(m²)
 - ③ 다져진 상태의 체적(m²), 자연상태의 체적(m²)
 - ④ 자연상태의 체적(m²), 다져진 상태의 체적(m²)
- 40. 건축재료의 수량 산출시 적용하는 함증률이 옳지 않은 것은?
 - ① 유리 : 1% ② 단열재 : 5%
 - ③ 붉은벽돌 : 3% ④ 이형철근 : 3%

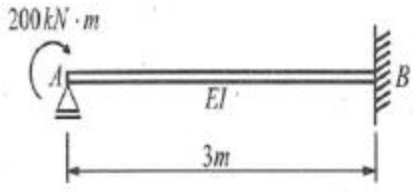
3과목 : 건축구조

- 41. 다음 그림과 같은 단순보에 변등분포 하중이 작용할 때 전단력이 '0'이 되는 점에 대하여 A점으로부터의 거리를 구하면?



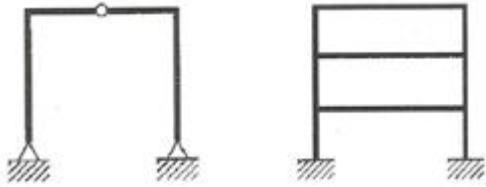
- ① $\frac{L}{\sqrt{2}}$ ② $\frac{L}{\sqrt{3}}$
- ③ $\frac{L}{\sqrt{4}}$ ④ $\frac{L}{\sqrt{5}}$

- 42. 그림과 같은 보에서 A점에서 200kN·m의 모멘트가 작용하였을 때 B점이 지지하는 모멘트 및 수직반력은?



- ① $M_A = 200\text{kN} \cdot \text{m}$, $V_B = 100\text{kN}$
- ② $M_{BA} = 200\text{kN} \cdot \text{m}$, $V_B = 50\text{kN}$
- ③ $M_{BA} = 100\text{kN} \cdot \text{m}$, $V_B = 100\text{kN}$
- ④ $M_{BA} = 100\text{kN} \cdot \text{m}$, $V_B = 50\text{kN}$

- 43. 다음 구조물의 부정정 차수의 합은?

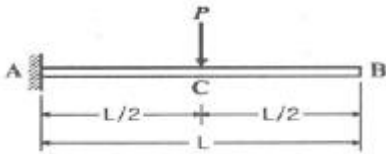


- ① 9 ② 10
- ③ 11 ④ 12

44. 부등침하의 원인과 거리가 먼 것은?

- ① 건물이 경사지반에 근접되어 있을 경우
- ② 건물이 이질지반에 걸쳐 있을 경우
- ③ 이질의 기초구조를 적용했을 경우
- ④ 건물의 강도가 불균등할 경우

45. 그림과 같은 보에서 C점의 처짐은? (단, I는 전 경간에 걸쳐 일정하다.)

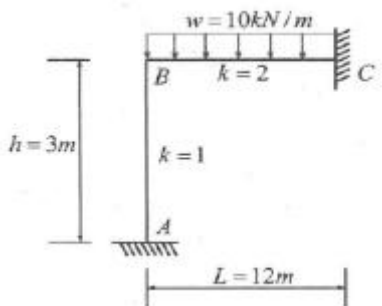


- ① $\frac{PL}{2EI}$ ② $\frac{PL^3}{24EI}$
- ③ $\frac{PL^3}{48EI}$ ④ $\frac{PL^3}{96EI}$

46. 1방향 철근콘크리트 슬래브에서 철근의 설계기준항복강도가 500MPa인 경우 콘크리트 전체 단면적에 대한 수축·온도 철근비는 최소 얼마 이상이어야 하는가? (단, KCI2012기준, 이형철근 사용)

- ① 0.0015 ② 0.0016
- ③ 0.0018 ④ 0.0020

47. 그림과 같은 부정정 라멘에서 A점의 M_A 는?



- ① 0kN·m ② 20kN·m
- ③ 40kN·m ④ 60kN·m

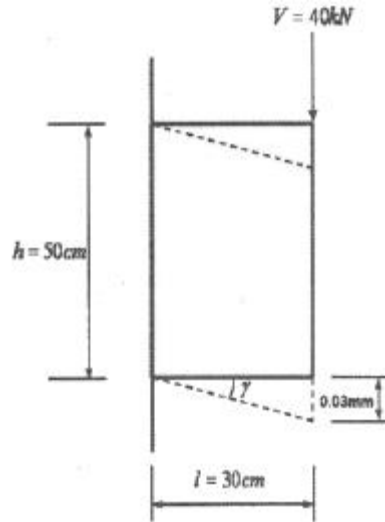
48. 고력볼트 F10T(M20) 1면전단 일 때 볼트 한 개당 설계전단 강도(ϕR_u)를 구하면? (단, 고력볼트의 $F_u = 1000MPa$, $\phi = 0.75$, $F_{nu} = 0.5F_u$)

- ① 117.8kN ② 94.2kN
- ③ 58.8kN ④ 47.1kN

49. 강구조에서 규정된 별도의 설계하중이 없는 경우 접합부의 최소 설계강도 기준은? (단, 연결재, 새그로드 또는 띠장은 제외)

- ① 30kN 이상 ② 35kN 이상
- ③ 40kN 이상 ④ 45kN 이상

50. 그림과 같은 강재가 전단력을 받아 점선과 같이 변형되었을 때 이강재의 전단변형률은?



- ① 0.00006 rad ② 0.0001 rad
- ③ 0.00125 rad ④ 0.00075 rad

51. 강구조 필릿용접에 관한 설명으로 옳지 않은 것은?

- ① 필릿용접의 유효면적은 유효길이에 유효목두께를 곱한 것으로 한다.
- ② 필릿용접의 유효길이는 필릿용접의 총길이에서 2배의 필릿사이즈를 공제한 값으로 하여야 한다.
- ③ 필릿용접의 유효목두께는 용접루트로부터 용접표면까지의 최단거리로 한다. 단, 이음면이 직각인 경우에는 필릿사이즈의 $\sqrt{2}$ 배로 한다.
- ④ 구멍필릿과 슬롯필릿용접의 유효길이는 목두께의 중심을 잇는 용접중심선의 길이로 한다.

52. $f=400MPa$ 이형철근을 사용한 경우 필요한 철근 인장정착길이가 1000mm이었다. 철근의 강도를 $f_y=500MPa$ 로 변경하고, 소요철근보다 1.25배 많게 철근을 배근하였을 경우 변경된 철근의 인장정착길이는 얼마인가?

- ① 750mm ② 1000mm
- ③ 1200mm ④ 1500mm

53. 강도설계법에서 고정하중 40kN, 활하중 30kN이 작용할 때 계수하중은 얼마인가?

- ① 135kN ② 124kN
- ③ 116kN ④ 96kN

54. 철근콘크리트 단근보를 강도설계법으로 설계시 콘크리트의 전압축력으로 옳은 것은? (단, $f_k=24MPa$, 보의 폭 300mm, 응력볼트의 깊이 110mm)

- ① 750.6kN ② 724.4kN
- ③ 673.2kN ④ 650.8kN

55. 건축구조기준에 따른 우리나라 지진구역 및 이에 따른 지진

구역계수 값이 옳게 연결된 것은?(관련 규정 개정전 문제로 여기서는 기존 정답인 1번을 누르면 정답 처리됩니다. 자세한 내용은 해설을 참고하세요.)

- ① 지진구역 I : 0.22g, 지진구역 II : 0.14g
- ② 지진구역 I : 0.17g, 지진구역 II : 0.11g
- ③ 지진구역 I : 0.11g, 지진구역 II : 0.17g
- ④ 지진구역 I : 0.14g, 지진구역 II : 0.22g

56. 건축구조별 특징에 관한 설명 중 옳지 않은 것은?

- ① 가구식 구조는 삼각형보다 사각형으로 조립하면 안정한 구조체를 이룰수 있다.
- ② 조적식 구조는 압축력에는 강하지만 휨력에 취약하다.
- ③ 조립식 구조는 부재를 공장에서 생산·가공하여 현장에서 조립하므로 공기가 짧다.
- ④ 일체식 구조는 비교적 균일한 강도를 가진다.

57. 단근보에서 하중이 재하됨에 동시에 순간처짐이 20mm가 발생되었다. 이 하중이 5년이상 지속되는 경우 총 처짐량은

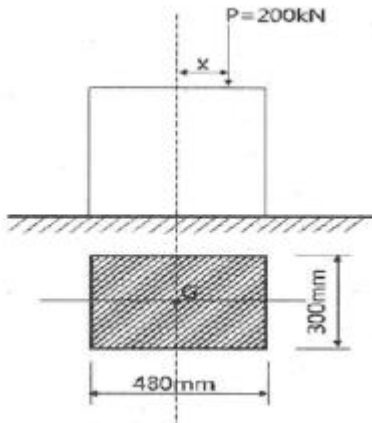
$$\lambda = \frac{\xi}{1 + 50\rho'}$$

얼마인가? (단, 이고 지속하중에 의한

시간경과계수 ξ 는 2이다.)

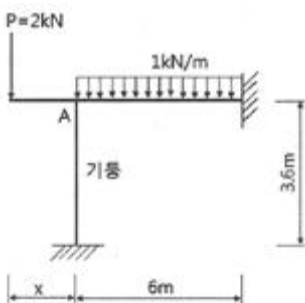
- ① 30mm
- ② 40mm
- ③ 60mm
- ④ 80mm

58. 그림과 같은 하중을 지지하는 단주의 단면에서 인장력을 발생시키지 않는 거리 x의 한계는?



- ① 40mm
- ② 60mm
- ③ 80mm
- ④ 100mm

59. 그림과 같은 구조에서 기둥에 압축력만 발생하게 하려면 A 점에서 내민 부재길이 x의 값은?

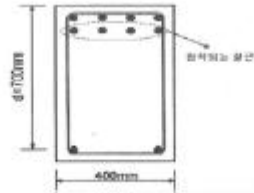


- ① 1m
- ② 1.5m

- ③ 2m
- ④ 3m

60. 다음 그림과 같은 보 단면에서 정착되는 철근의 수평 순간격을 구하면?

-D22(인장, 압축철근), 지름 : 22mm로 계산
 -D13@150(스터럽), 지름 : 13mm로 계산
 -최소피복두께 : 40mm
 -구부림 최소내면반지름은 무시



- ① 60.7mm
- ② 63.7mm
- ③ 66.7mm
- ④ 68.7mm

4과목 : 건축설비

61. 다음의 스프링클러설비의 화재안전기준 내용 중 ()안에 알맞은 것은?

전동기에 따른 펌프를 이용하는 가압송수 장치의 송수량은 0.1MPa의 방수압력 기준으로 ()이상의 방수성능을 가진 기준 개수의 모든 헤드로부터 방수량을 충족시킬 수 있는 양 이상으로 할 것

- ① 80l/min
- ② 90l/min
- ③ 110l/min
- ④ 130l/min

62. 3상 대칭 성형(Y)결선에서 상전압이 220[V]일 때 선간전압은 얼마인가?

- ① 110[V]
- ② 220[V]
- ③ 380[V]
- ④ 440[V]

63. 공기조화기 설계에서 사용되는 바이패스 팩터(bypass factor)의 의미로 옳은 것은?

- ① 급기팬을 통과하는 공기 중 건공기의 비율
- ② 공기조화기의 도입외기가 환기(return air)의 비율
- ③ 실내로부터의 환기(return air)중 공기조화기로 도입되는 공기의 비율
- ④ 냉온수코일의 통과 공기 중 냉온수코일과 접촉하지 않고 통과하는 공기의 비율

64. 다음과 같은 조건에 있는 실의 틈새바람에 의한 현열 부하량은?

[조건]

- 실의 체적 : 400
- 환기회수 : 0.5회/h
- 실내공기 건구온도 : 20℃
- 외기 건구온도 : 0℃
- 공기의 밀도 : 1.2 kg/m³
- 공기의 비열 : 1.01 k/kg·K

- ① 986W ② 1124W
- ③ 1347W ④ 1542W

65. 인터폰설비의 통화망 구성 방식에 속하지 않는 것은?

- ① 모자식 ② 상호식
- ③ 복합식 ④ 프레스토크식

66. 공기조화방식 중 전공기방식에 속하는 것은?

- ① 패키지 방식 ② 이중덕트 방식
- ③ 유인유닛 방식 ④ 팬코일유닛 방식

67. 압력탱크 급수방식에 관한 설명으로 옳지 않은 것은?

- ① 정전시 급수가 곤란하다.
- ② 급수 압력을 일정하게 유지할 수 있다.
- ③ 단수 시 저수조의 물을 사용할 수 있다.
- ④ 탱크를 높은 곳에 설치하지 않아도 된다.

68. 3상 유도전동기의 속도제어 방법으로 옳지 않은 것은?

- ① 인버터를 사용하여 주파수를 변화시킨다.
- ② 2선의 접속을 바꿔 회전자계의 방향이 반대로 되도록 한다.
- ③ 회전자에 접속되어 있는 저항을 변화시켜 비례추이의 원리로 제어한다.
- ④ 독립된 2조의 극수가 서로 다른 고정자 권선을 감아 놓고 필요에 따라 극수를 선택하여 극수를 변화시킨다.

69. 건구온도 30℃, 상대습도 60%인 공기를 냉수 코일에 통과시켰을 때 공기의 상태변화로 옳은 것은? (단, 코일 입구 수온 5℃, 코일 출구수온 10℃)

- ① 건구온도는 낮아지고 절대습도는 높아진다.
- ② 건구온도는 높아지고 절대습도는 낮아진다.
- ③ 건구온도는 높아지고 상대습도는 높아진다.
- ④ 건구온도는 낮아지고 상대습도는 높아진다.

70. 간접가열식 급탕방식에 관한 설명으로 옳지 않은 것은?

- ① 저압보일러를 써도 되는 경우가 많다.
- ② 직접가열식에 비해 소규모 급탕설비에 적합하다.
- ③ 급탕용 보일러는 난방용 보일러와 겸용할 수 있다.
- ④ 직접가열식에 비해 보일러 내면에 스케일이 발생할 염려가 적다.

71. 증기난방에 관한 설명으로 옳지 않은 것은?

- ① 계통별 용량제어가 곤란하다.
- ② 한랭지에서 동결의 우려가 적다.
- ③ 예열시간이 온수난방에 비하여 짧다.
- ④ 부하변동에 따른 실내방열량의 제어가 용이하다.

72. 실내열환경 지표 중 공기의 습도가 고려되지 않은 것은?

- ① 작용온도 ② 유효온도
- ③ 등온지수 ④ 신유효지수

73. 주택의 1인 1일 오수량이 0.05 /인·일이고 오수의 BOD 농도가 260g/m³ 일 때 1인 1일당 BOD 부하량은?

- ① 5g/인·일 ② 13g/인·일
- ③ 26g/인·일 ④ 50g/인·일

74. 조명기구를 배광에 따라 분류할 경우, 다음과 같은 특징을 갖는 것은?

발산광속 중 상향광속이 60~90[%] 정도이고, 하향광속이 10~40[%] 정도이며, 천장을 주광원으로 이용한다.

- ① 직접조명기구 ② 반직접조명기구
- ③ 반간접조명기구 ④ 전반확산조명기구

75. 유체의 흐름을 한 방향으로만 흐르게 하고 반대방향으로는 흐르지 못하게 하는 밸브는?

- ① 콕 ② 체크밸브
- ③ 게이트밸브 ④ 글로브밸브

76. 펌프에서 발생하는 공동현상(Cavitation)의 방지 대책으로 가장 알맞은 것은?

- ① 펌프의 설치위치를 높인다.
- ② 펌프의 흡입양정을 낮춘다.
- ③ 펌프의 토출양정을 높인다.
- ④ 펌프의 토출구경을 확대한다.

77. 엘리베이터의 안전장치 중에서 카가 최상층이나 최하층에서 정상 운행위치를 벗어나 그 이상으로 운행하는 것을 방지하는 것은?

- ① 완충기(bufer)
- ② 조속기(governor)
- ③ 리미트 스위치(limit switch)
- ④ 카운터 웨이트(counter weight)

78. 옥내배선의 전선 굵기 결정 요소에 속하지 않는 것은?

- ① 허용 전류 ② 배선 방식
- ③ 전압 강하 ④ 기계적 강도

79. 가스설비에 사용되는 거버너(governor)에 관한 설명으로 옳은 것은?

- ① 실내에서 발생하는 배기가스를 외부로 배출시키는 장치
- ② 연소가 원활히 이루어지도록 외부로부터 공기를 받아들이는 장치
- ③ 가스가 누설되거나 지진이 발생했을 때 가스 공급을 긴급히 차단하는 장치
- ④ 가스공급회사로부터 공급받은 가스를 건물에서 사용하기에 적합한 압력으로 조정하는 장치

80. 일반적으로 실내 환기량의 기준이 되는 것은?

- ① 공기 온도 ② O 농도

- ③ CO₂ 농도 ④ SO₂ 농도

5과목 : 건축법규

81. 국토의 계획 및 이용에 관한 법령상 제 2종 전용 주거지역 안에서 건축할 수 있는 건축물에 속하지 않은 것은?
 ① 공동주택 ② 판매시설
 ③ 노유자시설 ④ 교육연구시설 중 고등학교
82. 같은 건축물안에 공동주택과 위락시설을 함께 설치하고자 하는 경우, 공동주택의 출입구와 위락시설의 출입구는 서로 그 보행거리가 최소 얼마 이상이 되도록 설치하여야 하는가?
 ① 10m ② 20m
 ③ 30m ④ 50m
83. 건축허가 대상 건축물이라 하더라도 건축신고를 하면 건축허가를 받은 것으로 보는 경우에 속하지 않은 것은? (단, 층수가 2층인 건축물의 경우)
 ① 바닥면적의 합계가 75m²의 증축
 ② 바닥면적의 합계가 75m²의 재축
 ③ 바닥면적의 합계가 75m²의 개축
 ④ 연면적의 합계가 250m²인 건축물의 대수선
84. 건축물에 설치하는 지하층의 구조 및 설비에 관한 기준 내용으로 옳지 않은 것은?
 ① 거실의 바닥면적의 합계가 1,000m² 이상인 층에는 환기설비를 설치 할 것
 ② 지하층의 바닥면적이 300m² 이상인 층에는 식수공급을 위한 급수전을 1개소 이상 설치 할 것
 ③ 거실의 바닥면적이 30m² 이상인 층에는 직통계단 외에 피난층 또는 지상으로 통하는 비상탈출구 및 환기통을 설치할 것
 ④ 바닥면적이 1,000m² 이상인 층에는 피난층 또는 지상으로 통하는 직통계단을 관련 규정에 의한 방화구획으로 구획되는 각 부분마다 1개소 이상 설치하되, 이를 피난계단 또는 특별피난계단의 구조로 할 것
85. 각 층의 바닥면적이 5,000m²이고 각 층의 거실 면적이 3,000m²인 14층 숙박시설에 설치하여야 하는 승용승강기의 최소 대수는? (단, 24인승 승용승강기를 설치하는 경우)
 ① 6대 ② 7대
 ③ 12대 ④ 13대
86. 도시지역에서 복합적인 토지이용을 증진시켜 도시 정비를 촉진하고 지역 거점을 육성할 필요가 있다고 인정되는 지역을 대상으로 지정하는 용도구역은?
 ① 개발제한구역 ② 시가화조정구역
 ③ 입지규제최소구역 ④ 도시자연공원구역
87. 다음 중 건축법령에 따른 용어의 정의가 옳지 않은 것은?
 ① 고층건축물이란 층수가 30층 이상이거나 높이가 120 이상인 건축물을 말한다.
 ② 리빌딩이란 건축물의 노후화를 억제하거나 기능향상 등을 위하여 대수선하거나 일부 증축하는 행위를 말한다.
 ③ 지하층이란 건축물의 바닥이 지표면 아래에 있는 층으로서 바닥에서 지표면까지 평균높이가 해당 층 높이의 2분의 1 이상인 것을 말한다.

- ④ 발코니란 건축물의 내부와 외부를 연결하는 완충공간으로서 전망이나 휴식 등의 목적으로 건축물 외벽에 접하여 부가적으로 설치되는 공간을 말한다.
88. 다음 중 국토의 계획 및 이용에 관한 법령에 따른 용도지역 안에서의 건폐율 최대한도가 가장 높은 것은?
 ① 준주거지역 ② 중심상업지역
 ③ 일반상업지역 ④ 유통상업지역
89. 국토의 계획 및 이용에 관한 법령에 따른 용도지구에 속하지 않는 것은?
 ① 경관지구 ② 방재지구
 ③ 보호지구 ④ 도시설계지구
90. 노상주차장의 구조 및 설비에 관한 기준 내용으로 옳은 것은?
 ① 너비 6m 이상의 도로에 설치하여서는 아니된다.
 ② 종단경사도가 3퍼센트를 초과하는 도로는 설치하여서는 아니된다.
 ③ 고속도로, 자동차 전용도로 또는 고가도로에 설치하여서는 아니된다.
 ④ 주차대수 규모가 20대인 경우, 장애인 전용주차 구획을 최소 2면 이상 설치하여야 한다.
91. 건축물의 연면적 중 주차장으로 사용되는 비율이 70퍼센트인 경우, 주차전용건축물로 볼 수 있는 주차장외의 용도에 속하지 않는 것은?
 ① 의료시설 ② 운동시설
 ③ 제1종 근린생활시설 ④ 제2종 근린생활시설
92. 다음은 일조 등의 확보를 위한 건축물의 높이 제한에 관한 기준 내용이다. () 안에 알맞은 것은?

()안에서 건축하는 건축물의 높이는 일조 등의 확보를 위하여 정북방향의 인접 대지 경계선으로부터의 거리에 따라 대통령령으로 정하는 높이 이하로 하여야 한다.

- ① 일반주거지역과 준주거지역
 - ② 전용주거지역과 일반주거지역
 - ③ 중심상업지역과 일반상업지역
 - ④ 일반상업지역과 근린상업지역
93. 건축허가신청에 필요한 설계도서의 종류 중 건축계획서에 표시하여야 할 사항이 아닌 것은?
 ① 주차장규모 ② 대지의 종·횡 단면도
 ③ 건축물의 용도별 면적 ④ 지역·지구 및 도시계획사항
94. 다음의 부설주차장의 설치에 관한 기준 내용 중 밑줄 친 "대통령령으로 정하는 규모"로 옳은 것은?

부설주차장이 대통령령으로 정하는 규모 미만이면 시설물의 부지 인근에 단독 또는 공동으로 부설주차장을 설치할 수 있다.

- ① 주차대수 100대의 규모 ② 주차대수 200대의 규모
- ③ 주차대수 300대의 규모 ④ 주차대수 400대의 규모

95. 급수, 배수, 환기, 난방 설비를 건축물에 설치하는 경우, 건축기계설비기술사 또는 공조냉동기계기술사의 협력을 받아야 하는 대상 건축물에 속하지 않는 것은?
- ① 아파트
 - ② 연립주택
 - ③ 기숙사로서 해당 용도에 사용되는 바닥면적의 합계가 2,000m²인 건축물
 - ④ 업무시설로서 해당 용도에 사용되는 바닥면적의 합계가 2,000m²인 건축물

96. 다음의 피난계단의 설치에 관한 기준 내용 중 () 안에 알맞은 것은?

5층 이상 또는 지하 2층 이하인 층에 설치하는 직통계단은 피난계단 또는 특별피난계단으로 설치하여야 하는데, ()의 용도로 쓰는 층으로부터 직통계단은 그 중 1개소 이상을 특별피난계단으로 설치하여야 한다.

- ① 의료시설 ② 숙박시설
 - ③ 판매시설 ④ 교육연구시설
97. 공작물을 축조할 때 특별자치시장·특별자치도지사 또는 시장·군수·구청장에게 신고를 하여야 하는 대상 공작물 기준으로 옳지 않은 것은? (단, 건축물과 분리하여 축조하는 경우)(2022년 02월 11일 개정된 규정 적용됨)
- ① 높이 2m를 넘는 옹벽 ② 높이 4m를 넘는 광고탑
 - ③ 높이 2m를 넘는 장식탑 ④ 높이 6m를 넘는 굴뚝

98. 다음은 건축법령상 바닥면적 산정에 관한 기준 내용이다. ()안에 포함되지 않는 것은?

공동주택으로서 지상층에 설치한 ()의 면적은 바닥면적에 산입하지 아니한다.

- ① 기계실 ② 탁아소
 - ③ 조경시설 ④ 어린이놀이터
99. 건축법령상 공사 감리자가 수행하여야 하는 감리업무에 속하지 않는 것은?
- ① 공정표의 검토
 - ② 상세시공도면의 작성 및 확인
 - ③ 공사현장에서의 안전관리의 지도
 - ④ 설계변경의 적정여부의 검토 및 확인
100. 건축물의 대지는 원칙적으로 최소 얼마 이상이 도로에 접하여야 하는가?
- ① 1m ② 2m
 - ③ 3m ④ 4m

1	2	3	4	5	6	7	8	9	10
④	②	④	③	②	①	②	④	①	③
11	12	13	14	15	16	17	18	19	20
④	③	②	②	④	③	④	①	③	③
21	22	23	24	25	26	27	28	29	30
③	④	①	②	③	②	④	③	②	③
31	32	33	34	35	36	37	38	39	40
①	①	③	②	③	②	①	④	①	②
41	42	43	44	45	46	47	48	49	50
②	③	①	④	②	②	②	①	④	②
51	52	53	54	55	56	57	58	59	60
③	②	④	③	①	①	③	③	②	④
61	62	63	64	65	66	67	68	69	70
①	③	④	③	④	②	②	②	④	②
71	72	73	74	75	76	77	78	79	80
④	①	②	③	②	②	③	②	④	③
81	82	83	84	85	86	87	88	89	90
②	③	④	③	②	③	②	②	④	③
91	92	93	94	95	96	97	98	99	100
①	②	②	③	④	③	③	②	②	②