

1과목 : 건축계획

1. 공장건축의 레이아웃에 관한 설명으로 옳지 않은 것은?
  - ① 장래 공장규모의 변화에 대응한 융통성이 있어야 한다.
  - ② 제품중심의 레이아웃은 생산에 필요한 모든 공정, 기계기구를 제품의 흐름에 따라 배치한다.
  - ③ 이동식 레이아웃 방식은 사람이나 기계가 이동하여 작업하는 방식으로 제품이 크고, 수량이 적을 때 사용된다.
  - ④ 레이아웃은 공장 생산성에 미치는 영향이 크므로 공장의 배치계획, 평면계획은 이것에 부합되는 건축계획이 되어야 한다.
2. 미술관 전시실의 순회형식 중 갤러리 및 코리도 형식에 관한 설명으로 옳은 것은?
  - ① 많은 전시실을 순서별로 통하여야 하는 불편이 있다.
  - ② 필요시에는 자유로이 독립적으로 전시실을 폐쇄 할 수 있다.
  - ③ 프랭크 로이드 라이트는 이 형식을 기본으로 뉴욕 구겐하임 미술관을 설계하였다.
  - ④ 중심부에 하나의 큰 홀을 두고 그 주위에 각 전시실을 배치하여 자유로이 출입하는 형식이다.
3. 관학인 향교의 배치방법 중 평지에 지어지고 대성전을 앞에 배치한 것은?
  - ① 전조후침(前朝後寢)    ② 전조후시(前朝後市)
  - ③ 전묘후학(前廟後學)    ④ 전학후묘(前學後廟)
4. 극장의 평면형 중 프로시니엄형에 관한 설명으로 옳은 것은?
  - ① 무대의 배경을 만들지 않으므로 경제성이 있다.
  - ② 센트럴 스테이지(Central Stage)형이라고도 한다.
  - ③ 연극자가 일정한 방향으로만 관객을 대하게 된다.
  - ④ 가까운 거리에서 관람하면서 가장 많은 관객을 수용할 수 있다.
5. 상점의 판매방식에 관한 설명으로 옳지 않은 것은?
  - ① 측면판매형식은 직원 동선의 이동성이 많다.
  - ② 대면판매형식은 측면판매형식에 비해 상품 진열 면적이 넓어진다.
  - ③ 측면판매형식은 고객이 직접 진열된 상품을 접촉 할 수 있는 관계로 선택이 용이하다.
  - ④ 대면판매형식은 쇼케이스를 중심으로 판매원이 고정된 자리나 위치를 확보하는 것이 용이하다.
6. 병원건축의 시설규모를 결정하는 기준이 되는 것은?
  - ① 병상수                      ② 병실수
  - ③ 의사수                      ④ 간호사수
7. 조선시대에 田자형 주택으로 대별되는 서민주택의 지방 유형은?
  - ① 서울지방형                ② 남부지방형
  - ③ 중부지방형                ④ 함경도지방형
8. 도서관 기둥간격 결정과 가장 밀접한 관계가 있는 공간은?
  - ① 서고                         ② 캐럴
  - ③ 출납실                      ④ 시청각자료실

9. 호텔계획에 관한 설명으로 옳지 않은 것은?
  - ① 시티 호텔은 대부분 고밀도의 고층형이다.
  - ② 호텔의 적정규모는 일반적으로 시장성을 따른다.
  - ③ 리조트 호텔의 건축형식은 주변 조건에 따라 자유롭게 이루어진다.
  - ④ 커머셜 호텔은 일반적으로 리조트 호텔에 비해 넓은 공공공간(Public Space)을 갖는다.
10. 서양 건축양식의 시대 순서로 옳은 것은?
  - ① 로마→로마네스크→고딕→르네상스→바로크
  - ② 로마→로마네스크→고딕→바로크→르네상스
  - ③ 로마네스크→로마→고딕→르네상스→바로크
  - ④ 로마네스크→로마→고딕→바로크→르네상스
11. 엘리베이터 설치계획에 관한 설명으로 옳지 않은 것은?
  - ① 군 관리운전의 경우 동일 군내의 서비스층은 같게 한다.
  - ② 승객의 층별 대기시간은 평균운전간격 이상이 되게 한다.
  - ③ 서비스를 균일하게 할 수 있도록 건축물 중심부에 설치하는 것이 좋다.
  - ④ 건축물의 출입층이 2개층이 되는 경우는 각각의 교통수요량 이상이 되도록 한다.
12. 건축물의 에너지절약을 위한 계획 내용으로 옳지 않은 것은?
  - ① 공동주택은 인동간격을 넓게 하여 저층부의 일사 수열량을 증대시킨다.
  - ② 건축물의 체적에 대한 외피면적의 비 또는 연면적에 대한 외피면적의 비는 가능한 크게한다.
  - ③ 건축물은 대지의 향, 일조 및 주풍향 등을 고려하여 배치하며, 남향 또는 남동향 배치를 한다.
  - ④ 거실의 층고 및 반자높이는 실의 용도와 기능에 지장을 주지 않는 범위 내에서 가능한 낮게 한다.
13. 은행계획에 관한 설명으로 옳지 않은 것은?
  - ① 고객이 지나는 동선은 가능한 짧게 한다.
  - ② 고객과 직원간의 동선은 중복되지 않도록 한다.
  - ③ 대규모의 은행일 경우 고객 출입구는 2개소 이상으로 한다.
  - ④ 동일 목적의 고객동선은 그루핑하여 각기 요구되는 은행업무에 적합한 동선을 유도하는 것이 좋다.
14. 사무소 건축계획에서 개방식 배치에 관한 설명으로 옳지 않은 것은?
  - ① 개인의 독립성 확보가 용이하다.
  - ② 전면적을 유용하게 이용할 수 있다.
  - ③ 공간의 길이나 깊이에 변화를 줄 수 있다.
  - ④ 기본적인 자연채광에 인공조명이 필요한 형식이다.
15. 초등학교 저학년에 가장 권장되는 학교운영방식은?
  - ① 달톤형                      ② 플레튼형
  - ③ 종합교실형                ④ 교과교실형
16. 공동주택의 단면형식에 관한 설명으로 옳지 않은 것은?
  - ① 트리플렉스형은 듀플렉스형보다 공용면적이 크게 된다.

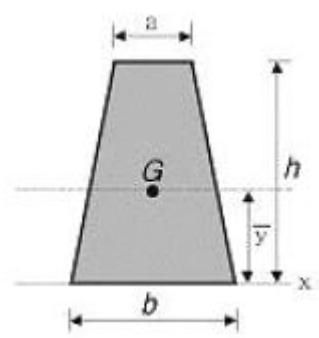


- ③ 에폭시수지는 산 및 알칼리에 약하나 내수성이 뛰어나다.
  - ④ 실리콘수지는 내열성이 우수하고 발포보온재에 사용된다.
32. 콘크리트용 재료 중 시멘트에 관한 설명으로 틀린 것은?
- ① 중용열포틀랜드시멘트는 수화작용에 따르는 발열이 적기 때문에 매스콘크리트에 적당하다.
  - ② 조강포틀랜드시멘트는 조기강도가 크기 때문에 한중콘크리트공사에 주로 쓰인다.
  - ③ 알칼리 골재반응을 억제하기 위한 방법으로써 내황산염 포틀랜드시멘트를 사용한다.
  - ④ 조강포틀랜드시멘트를 사용한 콘크리트의 7일 강도는 보통포틀랜드시멘트를 사용한 콘크리트의 28일 강도와 거의 비슷하다.
33. Low-E 유리의 특징으로 틀린 것은?
- ① 가시광선 투과율은 맑은유리와 비교할 때 큰 차이가 난다.
  - ② 근적외선 영역의 열선투과율은 현저히 낮다.
  - ③ 색유리를 사용했을 때보다 실내는 훨씬 밝아진다.
  - ④ 실외의 물체들이 자연색 그대로 실내로 전달된다.
34. 도장공사에 관한 주의사항으로 틀린 것은?
- ① 바탕의 건조가 불충분하거나 공기의 습도가 높을 때에는 시공하지 않는다.
  - ② 불투명한 도장일 때에는 초벌부터 정벌까지 같은 색으로 시공해야 한다.
  - ③ 야간에는 색을 잘못 도장할 염려가 있으므로 시공하지 않는다.
  - ④ 직사광선은 가급적 피하고 도막이 손상될 우려가 있을 때에는 도장하지 않는다.
35. 낙관적 시간 a=4, 개인적 시간 m=7, 비관적 시간 b=8 이라고 할 때 PERT 기법에서 적용하는 예상시간은 얼마인가? (단, 단위는 주)
- ① 5.8주                      ② 6.0주
  - ③ 6.3주                      ④ 6.7주
36. 알칼리 골재반응의 대책으로 적절하지 않은 것은?
- ① 반응성 골재를 사용한다.
  - ② 콘크리트 중의 알칼리량을 감소시킨다.
  - ③ 포졸란 반응을 일으킬 수 있는 혼화재를 사용한다.
  - ④ 단위시멘트량을 최소화한다.
37. 건설공사의 품질관리와 가장 거리가 먼 것은?
- ① ISO 9000                      ② CIC
  - ③ TQC                              ④ Control Chart
38. 건축물 외부에 설치하는 커튼월에 대한 설명으로 틀린 것은?
- ① 커튼월이란 외벽을 구성하는 비내력벽 구조이다.
  - ② 공장에서 생산하여 반입하는 프리패브 제품이다.
  - ③ 콘크리트나 벽돌 등의 외장재에 비하여 경량이어서 건물의 전체 무게를 줄이는 역할을 한다.
  - ④ 커튼월의 조립은 대부분 외부에 대형발판이 필요하므로 비계공사를 반드시 해야 한다.

39. 다음 배수공법 중 중력배수공법에 해당하는 것은?
- ① 웰포인트 공법              ② 진공압밀 공법
  - ③ 전기삼투 공법              ④ 집수정 공법
40. 다음 미장재료 중 기경성 재료로만 짝지어진 것은?
- ① 회반죽, 석고 플라스터, 돌로마이트 플라스터
  - ② 시멘트 모르타르, 석고 플라스터, 회반죽
  - ③ 석고 플라스터, 돌로마이트 플라스터, 진흙
  - ④ 진흙, 회반죽, 돌로마이트 플라스터

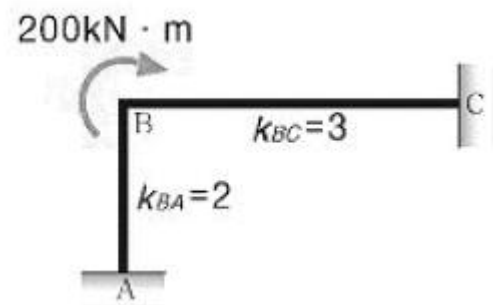
**3과목 : 건축구조**

41. 다음과 같은 사다리꼴 단면의 도심  $\bar{y}$  값은?



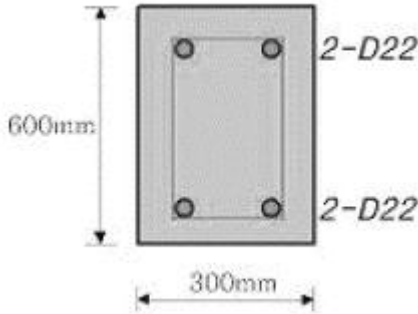
- ①  $\frac{h(2a+b)}{3(a+b)}$                       ②  $\frac{h(a+b)}{3(2a+b)}$
- ③  $\frac{3h(a+b)}{(a+b)}$                       ④  $\frac{h(a+2b)}{3(a+b)}$

42. 절점 B에 외력 M=200kN·m가 작용하고 각 부재의 강비가 그림과 같은 경우 M<sub>AB</sub>는?



- ① 20kN·m                      ② 40kN·m
- ③ 60kN·m                      ④ 80kN·m

43. 그림과 같은 철근 콘크리트보의 균열모멘트(M<sub>c</sub>)값은? (단, 보통중량콘크리트 사용, f<sub>ck</sub>=24MPa)

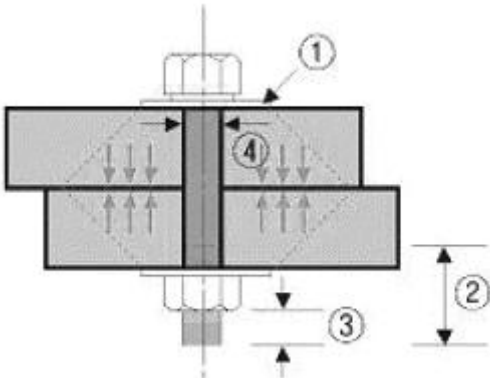


- ① 21.5kN · m                      ② 33.6kN · m
- ③ 42.8kN · m                      ④ 55.6kN · m

44. 강재의 응력-변형도 시험에서 인장력을 가해 소성상태에 들어선 강재를 다시 반대 방향으로 압축력을 작용하였을 때의 압축항복점이 소성상태에 들어서지 않은 강재의 압축항복점에 비해 낮은 것을 볼 수 있는데 이러한 현상을 무엇이라 하는가?

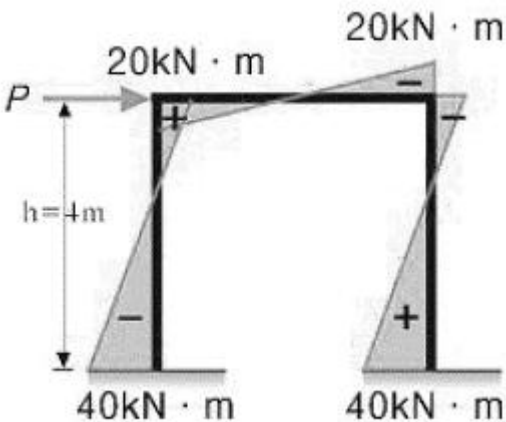
- ① 뤼더선(Luder's Line)
- ② 소성흐름(Plastic Flow)
- ③ 바우싱거 효과(Bauschinger's Effect)
- ④ 응력집중(Stress Concentration)

45. 다음 그림은 고력볼트 체결부의 명칭을 나타낸 것이다. 명칭이 틀린 것은?



- ① [① 평와셔]                      ② [② 축부]
- ③ [③ 여유길이]                      ④ [④ 볼트직경]

46. 그림과 같은 부정정 라멘의 BMD에서 P값을 구하면?



- ① 20kN                                      ② 30kN

- ③ 50kN                                      ④ 60kN

47. 인장철근량  $A_s=1,500\text{mm}^2$ 인 단철근 장방향 보에서 사각형 응력분포깊이  $\alpha$ 는 얼마인가? (단,  $f_{ck}=24\text{MPa}$ ,  $f_y=300\text{MPa}$ ,  $b=300\text{mm}$ ,  $d=500\text{mm}$ )

- ① 65.12mm                                  ② 73.52mm
- ③ 82.57mm                                  ④ 89.69mm

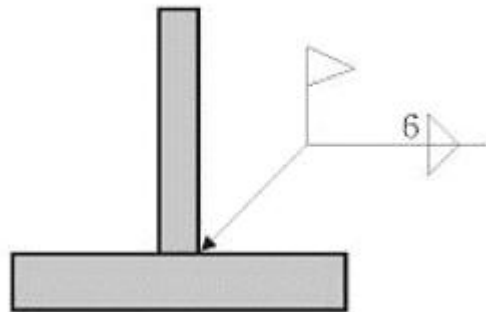
48. 다음 강종 중 건축구조용 압연강재를 나타내는 것은?

- ① SS400                                      ② SM490
- ③ SMA490                                      ④ SN490

49. 목구조에 대한 설명 중 틀린 것은?

- ① 목골구조는 건물의 뼈대는 목재로 구성하고, 벽에는 벽돌, 돌 등을 쌓아 막은 구조이다.
- ② 목구조는 주로 목재를 써서 뼈대를 조립한 가구식 구조를 말한다.
- ③ 심벽 목구조는 기둥·뿔기둥의 내·외면에 메탈라스 또는 철망을 치고 모르타르 등으로 마감한 구조로 기둥, 뿔기둥, 가새 등은 외부에 보이지 않게 된다.
- ④ 목재패널구조는 합판 또는 널재로 대형패널을 만들어 구조내력부재로 이용하는 목조건물의 구조법이다.

50. 다음 용접기호에 대한 설명으로 옳은 것은?



- ① 공장에서 용접치수 6mm로 양측에 모살용접한다.
- ② 현장에서 용접치수 6mm로 화살방향에 맞댐용접한다.
- ③ 공장에서 용접치수 6mm로 화살방향에 맞댐용접한다.
- ④ 현장에서 용접치수 6mm로 양측에 모살용접한다.

51. 철골주각부에 부착하는 강판으로 사이드앵글을 거처서 또는 직접 용접에 의해 기둥으로 부터의 응력을 베이스플레이트에 전달하기 위해 붙이는 판은?

- ① 스티프너                                      ② 커버플레이트
- ③ 워플레이트                                      ④ 엔드탭

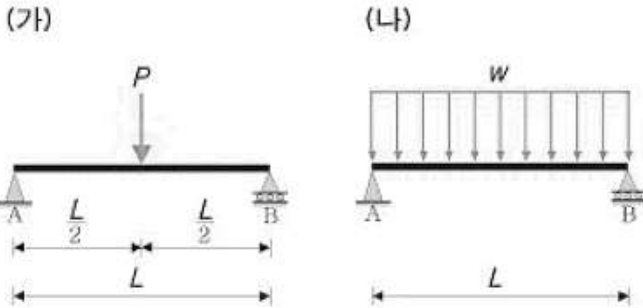
52. 단일 압축재에서 세장비를 구할 때 필요 없는 것은?

- ① 좌굴길이                                      ② 단면적
- ③ 단면2차모멘트                                      ④ 탄성계수

53. 트러스 해법의 기본가정으로 틀린 것은?

- ① 절점을 연결하는 직선은 재축과 일치한다.
- ② 외력은 모두 절점에 작용하는 것으로 한다.
- ③ 부재를 연결하는 절점은 강절점으로 간주한다.
- ④ 외력은 모두 트러스를 포함한 평면안에 있는 것으로 한다.

54. 다음 그림과 같은 두 개의 단순보에 크기가 ( $P=wL$ )하중이 작용할 때, A지점에서 발생하는 처짐각의 비율(가 : 나)은?  
(단, 부재의 티는 일정하다.)

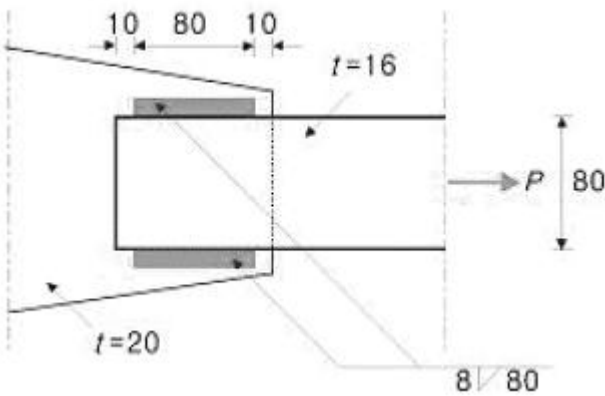


- ① 1.5 : 1
- ② 0.67 : 1
- ③ 1 : 1.5
- ④ 1 : 0.5

55. 강도설계법에서 등가응력블록을 산정할 때 사용하는 계수  $\beta_1$ 에 대한 설명 중 틀린 것은?

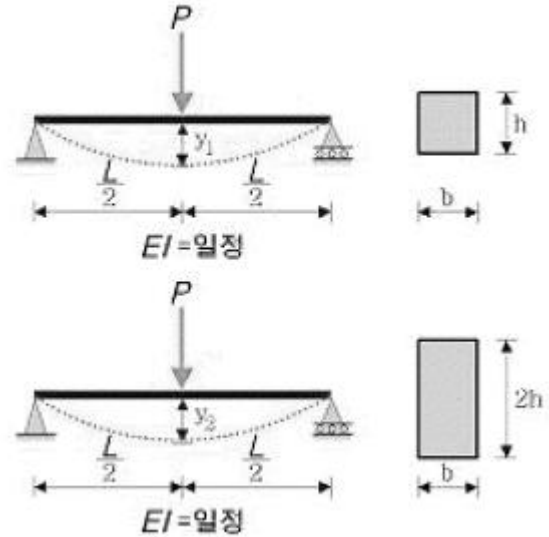
- ①  $f_{ck}$ 가 28MPa을 초과할 경우, 28MPa을 초과하는 매 1MPa의 강도에 대하여 0.007씩  $\beta_1$ 의 값을 감소시킨다.
- ②  $\beta_1$ 은  $f_{ck}$ 가 28MPa 이하일 경우에는 일정한 값을 갖는다.
- ③  $\beta_1$ 의 최대값은 0.85이다.
- ④  $\beta_1$ 의 최소값은 0.55이다.

56. 다음 모살용점부의 유효용접면적은?



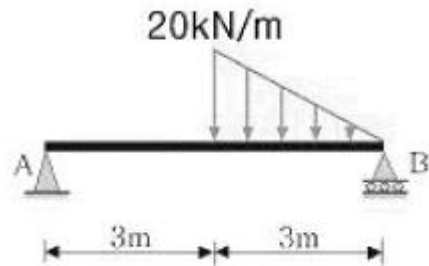
- ① 716.8mm<sup>2</sup>
- ② 614.4mm<sup>2</sup>
- ③ 806.4mm<sup>2</sup>
- ④ 691.2mm<sup>2</sup>

57. 다음 그림에서 경간이 같은 2개의 단순보의 하중 P에 의한 처짐  $y_1$ 과  $y_2$ 와의 비(比) 값은 얼마인가?



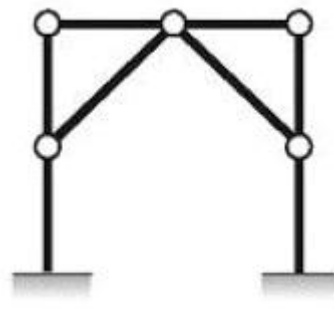
- ① 2:1
- ② 4:1
- ③ 6:1
- ④ 8:1

58. 그림과 같은 단순보에서 반력  $R_A$ 의 값은?



- ① 5kN
- ② 10kN
- ③ 20kN
- ④ 25kN

59. 그림과 같은 라멘 구조물의 판별은?



- ① 불안정 구조물
- ② 안정이며, 정정구조물
- ③ 안정이며, 1차 부정정구조물
- ④ 안정이며, 2차 부정정구조물

60. 다음과 같은 조건의 1방향 슬래브에서 처짐을 계산하지 않고 정할 수 있는 슬래브의 최소 두께는?

- 중심스팬: 4,200mm  
 - 양단 연속  
 - 보통콘크리트와 설계기준항복강도 400Mpa  
 철근 사용

- ① 150mm                      ② 180mm
- ③ 200mm                      ④ 220mm

**4과목 : 건축설비**

61. 다음 중 서로 상이한 실에 냉난방을 동시에 해야 하는 경우 가장 적절한 공조방식은?  
 ① VAV방식                      ② CAV방식  
 ③ 유인유닛방식                ④ 멀티존유닛방식
62. 다음 중 압축기가 필요없는 냉동기는?  
 ① 흡수식 냉동기                ② 원심식 냉동기  
 ③ 회전식 냉동기                ④ 왕복동식 냉동기
63. 급수방식 중 펌프직송 방식에 대한 설명으로 옳지 않은 것은?  
 ① 상향공급방식이 일반적이다.  
 ② 전력공급이 중단되면 급수가 불가능하다.  
 ③ 자동제어에 필요한 설비비가 적고, 유지관리가 간단하다.  
 ④ 적절한 대수분할, 압력제어 등에 의해 에너지절약을 꾀할 수 있다.
64. 간선의 배선방식 중 평행식에 대한 설명으로 옳은 것은?  
 ① 설비비가 가장 저렴하다.  
 ② 배선 자재의 소요가 가장 적다.  
 ③ 사고의 영향을 최소화 할 수 있다.  
 ④ 전압이 안정되나 부하의 증가에 적응할 수 없다.
65. 공기의 건구온도와 상대습도를 알고 있을 때 습공기선도를 통해 구할 수 없는 것은?  
 ① 엔탈피                        ② 절대습도  
 ③ 습구온도                      ④ 탄산가스 함유량
66. 전기에 관한 기초사항으로 옳지 않은 것은?  
 ① 전류는 발열작용, 화학작용, 자기작용을 한다.  
 ② 병렬회로에서는 각각의 저항에 흐르는 전류의 값이 같다.  
 ③ 오옴(Ohm)의 법칙은 전압, 전류, 저항 사이의 규칙적인 관계를 나타낸다.  
 ④ 1[W]란 전압이 1[V]일 때, 1[A]의 전류가 1[s] 동안에 하는 일을 말한다.
67. 의복의 단열성을 나타내는 단위로서 그 값이 클수록 인체에서 발생하는 열이 주위 공기로 적게 발산되는 것을 의미하는 것은?  
 ① clo                              ② dB  
 ③ NC                                ④ MRT
68. 물과 오리피스가 분리되어 동파를 방지할 수 있는 스프링클러헤드로 정의되는 것은?

- ① 조기반응형헤드                ② 건식스프링클러헤드
  - ③ 폐쇄형스프링클러헤드        ④ 개방형스프링클러헤드
69. 펌프의 양수량 10m<sup>3</sup>/min, 전양정 10m, 효율 80%일 때, 이 펌프의 소요동력은? (단, 여유율은 10%로 한다.)  
 ① 22.5kW                        ② 26.5kW  
 ③ 30.6kW                        ④ 32.4kW
70. 다음 중 그 값이 클수록 안전한 것은?  
 ① 접지저항                        ② 도체저항  
 ③ 접촉저항                        ④ 절연저항
71. 음의 세기가 10<sup>-9</sup>W/m<sup>2</sup> 일 때 음의 세기 레벨은? (단, 기준 음의 세기 I<sub>0</sub>=10<sup>-12</sup>W/m<sup>2</sup>이다.)  
 ① 3dB                              ② 30dB  
 ③ 0.3dB                          ④ 0.03dB
72. 다음 중 운행속도가 가장 높은 엘리베이터 방식은?  
 ① 교류 1단                        ② 교류 2단  
 ③ 직류 기어드                      ④ 직류 기어레스
73. 배수관에 트랩을 설치하는 가장 주된 이유는?  
 ① 배수의 동결을 막기 위하여  
 ② 배수의 소음을 감소하기 위하여  
 ③ 배수관의 신축을 조절하기 위하여  
 ④ 하수 가스, 악취 등이 실내로 침입하는 것을 막기 위하여
74. 한 시간당 급탕량이 5m<sup>3</sup>일 때 급탕부하는 열마인가? (단, 물의 비열은 4.2kJ/kg·K, 급탕 온도 70°C, 급수온도 10°C)  
 ① 35kW                            ② 126kW  
 ③ 350kW                          ④ 1,260kW
75. 자동화재탐지설비의 감지기 중 주위의 온도가 일정 온도 이상이 되었을 때 작동하는 것은?  
 ① 차동식 감지기                ② 정온식 감지기  
 ③ 광전식 감지기                ④ 이온화식 감지기
76. 공기조화방식 중 전공기방식에 관한 설명으로 옳지 않은 것은?  
 ① 중간기에 외기냉방이 가능하다.  
 ② 실의 유효스페이스가 증대된다.  
 ③ 실내공기의 질을 높일 수 있는 가능성이 크다.  
 ④ 수방식에 비해 열의 운송동력이 적게 소요된다.
77. 유압식 엘리베이터에 대한 설명 중 옳지 않은 것은?  
 ① 오버헤드가 작다.  
 ② 기계실의 위치가 자유롭다.  
 ③ 큰 적재량으로 승강행정이 짧은 경우에는 적용할 수 없다.  
 ④ 지하주차장 엘리베이터와 같이 지하층에만 운전하는 경우 적용할 수 있다.
78. 복사난방에 대한 설명으로 옳지 않은 것은?  
 ① 열용량이 커서 예열시간이 짧다.

- ② 대류난방에 비하여 설비비가 비싸다.
- ③ 방을 개방상태로 하여도 난방효과가 있다.
- ④ 수직온도분포가 균일하고 실내가 쾌적하다.

79. 다음과 가장 관계가 깊은 것은?

에너지보존의 법칙을 유체의 흐름에 적용한 것으로서 유체가 갖고 있는 운동에너지, 종력에 의한 위치에너지 및 압력에너지의 총합은 흐름 내 어디에서나 일정하다.

- ① 뉴턴의 점성법칙      ② 베르누이의 정리
- ③ 보일-샤를의 법칙    ④ 오일러의 상대방정식

80. 다음과 같은 공식을 통해 산출되는 값으로 전기설비가 어느 정도 유효하게 사용되는가를 나타내는 것은?

$$\frac{\text{부하의평균전력}}{\text{최대수용전력}} \times 100(\%)$$

- ① 부하율                      ② 보상률
- ③ 부등률                      ④ 수용률

**5과목 : 건축법규**

81. 건축물의 면적, 높이 및 층수 산정의 기본원칙으로 옳지 않은 것은?

- ① 대지면적은 대지의 수평투영면적으로 한다.
- ② 연면적은 하나의 건축물 각 층의 거실면적의 합계로 한다.
- ③ 건축면적은 건축물의 외벽(외벽이 없는 경우에는 외곽부분의 기둥)의 중심선으로 둘러싸인 부분의 수평투영면적으로 한다.
- ④ 바닥면적은 건축물의 각 층 또는 그 일부로서 벽, 기둥, 기타 이와 유사한 구획의 중심선으로 둘러싸인 부분의 수평투영면적으로 한다.

82. 다음 중 아파트를 건축할 수 없는 용도지역은?

- ① 준주거지역                ② 제1종 일반주거지역
- ③ 제2종 전용주거지역      ④ 제3종 일반주거지역

83. 기존 건축물의 내력벽, 기둥, 보를 철거하고 그 대지에 종전과 같은 규모의 범위에서 건축물을 다시 축조하는 건축행위는?

- ① 신축                        ② 증축
- ③ 재축                        ④ 개축

84. 건축법령상 고층건축물의 정의로 옳은 것은?

- ① 층수가 30층 이상이거나 높이가 90m 이상인 건축물
- ② 층수가 30층 이상이거나 높이가 120m 이상인 건축물
- ③ 층수가 50층 이상이거나 높이가 150m 이상인 건축물
- ④ 층수가 50층 이상이거나 높이가 200m 이상인 건축물

85. 지방건축위원회의 심의사항에 속하지 않는 것은?

- ① 건축선의 지정에 관한 사항

- ② 다중이용건축물의 구조안전에 관한 사항
- ③ 특수구조건축물의 구조안전에 관한 사항
- ④ 경관지구 내의 건축물의 건축에 관한 사항

86. 건축허가신청에 필요한 설계도서 중 건축계획서에 표시하여야 할 사항에 속하지 않는 것은?

- ① 주차장 규모                      ② 건축물의 층수
- ③ 건축물의 용도별 면적            ④ 공개공지 및 조경계획

87. 허가대상 건축물이라 하더라도 미리 특별자치시장·특별자치도지사 또는 시장·군수·구청장에게 국토교통부령으로 정하는 바에 따라 신고를 하면 건축허가를 받은 것으로 보는 경우에 속하지 않는 것은? (단, 층수가 2층인 건축물의 경우)

- ① 바닥면적의 합계가 85m<sup>2</sup> 이내의 신축
- ② 바닥면적의 합계가 85m<sup>2</sup> 이내의 증축
- ③ 바닥면적의 합계가 85m<sup>2</sup> 이내의 개축
- ④ 연면적이 200m<sup>2</sup> 미만인 건축물의 대수선

88. 부설주차장의 설치대상 시설물의 종류에 따른 설치기준이 옳지 않은 것은?

- ① 골프장 - 1홀당 10대
- ② 위락시설 - 시설면적 150m<sup>2</sup>당 1대
- ③ 판매시설 - 시설면적 150m<sup>2</sup>당 1대
- ④ 숙박시설 - 시설면적 200m<sup>2</sup>당 1대

89. 국토의 계획 및 이용에 관한 법률에 따른 용도지역에서의 용적률 최대 한도 기준이 옳지 않은 것은? (단, 도시지역의 경우)

- ① 주거지역: 500% 이하    ② 녹지지역: 100% 이하
- ③ 공업지역: 400% 이하    ④ 상업지역: 1,000% 이하

90. 피난안전구역의 구조 및 설비에 관한 기준 내용으로 옳지 않은 것은?

- ① 피난안전구역의 높이는 2.1m 이상일 것
- ② 피난안전구역의 내부마감재료는 불연재료로 설치할 것
- ③ 비상용승강기는 피난안전구역에서 승하차 할 수 있는 구조로 설치할 것
- ④ 건축물의 내부에서 피난안전구역으로 통하는 계단은 피난계단의 구조로 설치할 것

91. 건축물에 가스, 급수, 배수, 환기설비를 설치하는 경우 건축기계설비기술사 또는 공조냉동기계기술사의 협력을 받아야 하는 대상 건축물에 속하지 않는 것은?

- ① 기숙사로서 해당 용도에 사용되는 바닥면적의 합계가 2,000m<sup>2</sup>인 건축물
- ② 판매시설로서 해당 용도에 사용되는 바닥면적의 합계가 2,000m<sup>2</sup>인 건축물
- ③ 의료시설로서 해당 용도에 사용되는 바닥면적의 합계가 2,000m<sup>2</sup>인 건축물
- ④ 숙박시설로서 해당 용도에 사용되는 바닥면적의 합계가 2,000m<sup>2</sup>인 건축물

92. 건축물의 용도변경과 관련된 시설군 중 산업 등 시설군에 속하는 건축물의 용도가 아닌 것은?

- ① 장례식장                      ② 발전시설
- ③ 창고시설                      ④ 자원순환관련시설

93. 국토의 계획 및 이용에 관한 법률상 다음과 같이 정의되는 것은?

도시·군 계획수립 대상지역의 일부에 대하여 토지 이용을 합리화하고 그 기능을 증진시키며 미관을 개선하고 양호한 환경을 확보하며, 그 지역을 체계적·계획적으로 관리하기 위하여 수립하는 도시·군 관리계획

- ① 광역도시계획 ② 지구단위계획
③ 도시·군기본계획 ④ 입지규제최소구역계획

94. 공동주택 중심의 양호한 주거환경을 보호하기 위하여 주거지역을 세분하여 지정하는 지역은?

- ① 제1종 전용주거지역 ② 제2종 전용주거지역
③ 제1종 일반주거지역 ④ 제2종 일반주거지역

95. 문화 및 집회시설 중 공연장의 개별관람석의 출구에 관한 설명으로 옳지 않은 것은? (단, 개별관람석의 바닥면적은 500m²인 경우)

- ① 각 출구의 유효너비는 0.9m 이상으로 한다.
② 출구는 관람석별로 2개소 이상 설치하여야 한다.
③ 개별관람석 출구의 유효너비의 합계는 3.0m 이상이어야 한다.
④ 바깥쪽으로는 출구로 쓰이는 문은 안여닫이로 하여서는 아니 된다.

96. 지하식 또는 건축물식 노외주차장의 차로에 관한 기준내용으로 옳지 않은 것은?

- ① 높이는 주차 바닥면으로부터 2.3m 이상으로 하여야 한다.
② 경사로의 중단경사도는 직선부분에서는 17%를 초과하여서는 아니 된다.
③ 곡선 부분은 자동차가 4m 이상의 내변반경으로 회전할 수 있도록 하여야 한다.
④ 주차대수 규모가 50대 이상인 경우의 경사로는 너비 6m 이상인 2차로를 확보하거나 진입차로와 진출차로를 분리하여야 한다.

97. 다음은 노외주차장의 설치에 관한 계획기준 내용이다. ( ) 안에 알맞은 것은?

특별시장·광역시장, 시장·군수 또는 구청장이 설치 하는 노외주차장에 주차대수 규모가 ( ) 이상인 경우에는 주차대수의 ( )의 범위 안에서 장애인의 주차 수요를 고려하여 지방자치단체의 조례로 정하는 비율 이상의 장애인 전용주차구획을 설치하여야 한다.

- ① ㉠ 50대, ㉡ 1%부터 3%까지
② ㉠ 50대, ㉡ 2%부터 4%까지
③ ㉠ 100대, ㉡ 1%부터 3%까지
④ ㉠ 100대, ㉡ 2%부터 4%까지

98. 공작물을 축조할 때 특별자치시장·특별자치도지사 또는 시장·군수·구청장에게 신고를 하여야 하는 대상 공작물 기준으로 옳지 않은 것은?(2020년 12월 15일 개정된 규정 적

용됨)

- ① 높이 2m를 넘는 담장 ② 높이 4m를 넘는 굴뚝
③ 높이 4m를 넘는 광고탑 ④ 높이 4m를 넘는 장식탑

99. 건축물의 대지는 원칙적으로 최소 얼마 이상이 도로에 접하여야 하는가? (단, 자동차만의 통행에 사용되는 도로는 제외)

- ① 1m ② 2m
③ 3m ④ 4m

100. 높이 31m를 넘는 각 층의 바닥면적 중 최대 바닥면적이 3,500m²인 종합병원에 설치하여야 할 비상용 승강기의 최소대수는?

- ① 1대 ② 2대
③ 3대 ④ 4대

10x10 grid containing numbers 1-100 and multiple choice options (1-4) for each cell.