

1과목 : 건축계획

1. 공장건축의 레이아웃에 관한 설명으로 옳지 않은 것은?

- ① 장래 공장규모의 변화에 대응한 융통성이 있어야 한다.
- ② 제품중심의 레이아웃은 생산에 필요한 모든 공정, 기계기구를 제품의 흐름에 따라 배치한다.
- ③ 이동식 레이아웃 방식은 사람이나 기계가 이동하여 작업하는 방식으로 제품이 크고, 수량이 적을 때 사용된다.
- ④ 레이아웃은 공장 생산성에 미치는 영향이 크므로 공장의 배치계획, 평면계획은 이것에 부합되는 건축계획이 되어야 한다.

2. 미술관 전시실의 순회형식 중 갤러리 및 코리도 형식에 관한 설명으로 옳은 것은?

- ① 많은 전시실을 순서별로 통하여야 하는 불편이 있다.
- ② 필요시에는 자유로이 독립적으로 전시실을 폐쇄 할 수 있다.
- ③ 프랭크 로이드 라이트는 이 형식을 기본으로 뉴욕 구겐하임 미술관을 설계하였다.
- ④ 중심부에 하나의 큰 홀을 두고 그 주위에 각 전시실을 배치하여 자유로이 출입하는 형식이다.

3. 관학인 향교의 배치방법 중 평지에 지어지고 대성전을 앞에 배치한 것은?

- ① 전조후침(前朝後寢) ② 전조후시(前朝後市)
- ③ 전묘후학(前廟後學) ④ 전학후묘(前學後廟)

4. 극장의 평면형 중 프로시니엄형에 관한 설명으로 옳은 것은?

- ① 무대의 배경을 만들지 않으므로 경제성이 있다.
- ② 센트럴 스테이지(Central Stage)형이라고도 한다.
- ③ 연극자가 일정한 방향으로만 관객을 대하게 된다.
- ④ 가까운 거리에서 관람하면서 가장 많은 관객을 수용할 수 있다.

5. 상점의 판매방식에 관한 설명으로 옳지 않은 것은?

- ① 측면판매형식은 직원 동선의 이동성이 많다.
- ② 대면판매형식은 측면판매형식에 비해 상품 진열 면적이 넓어진다.
- ③ 측면판매형식은 고객이 직접 진열된 상품을 접촉 할 수 있는 관계로 선택이 용이하다.
- ④ 대면판매형식은 쇼케이스를 중심으로 판매원이 고정된 자리나 위치를 확보하는 것이 용이하다.

6. 병원건축의 시설규모를 결정하는 기준이 되는 것은?

- ① 병상수 ② 병실수
- ③ 의사수 ④ 간호사수

7. 조선시대에 田자형 주택으로 대별되는 서민주택의 지방 유형은?

- ① 서울지방형 ② 남부지방형
- ③ 중부지방형 ④ 함경도지방형

8. 도서관 기둥간격 결정과 가장 밀접한 관계가 있는 공간은?

- ① 서고 ② 캐럴
- ③ 출납실 ④ 시청각자료실

9. 호텔계획에 관한 설명으로 옳지 않은 것은?

- ① 시티 호텔은 대부분 고밀도의 고층형이다.
- ② 호텔의 적정규모는 일반적으로 시장성을 따른다.
- ③ 리조트 호텔의 건축형식은 주변 조건에 따라 자유롭게 이루어진다.
- ④ 커머셜 호텔은 일반적으로 리조트 호텔에 비해 넓은 공공공간(Public Space)을 갖는다.

10. 서양 건축양식의 시대 순서로 옳은 것은?

- ① 로마→로마네스크→고딕→르네상스→바로크
- ② 로마→로마네스크→고딕→바로크→르네상스
- ③ 로마네스크→로마→고딕→르네상스→바로크
- ④ 로마네스크→로마→고딕→바로크→르네상스

11. 엘리베이터 설치계획에 관한 설명으로 옳지 않은 것은?

- ① 군 관리운전의 경우 동일 군내의 서비스층은 같게 한다.
- ② 승객의 층별 대기시간은 평균운전간격 이상이 되게 한다.
- ③ 서비스를 균일하게 할 수 있도록 건축물 중심부에 설치하는 것이 좋다.
- ④ 건축물의 출입층이 2개층이 되는 경우는 각각의 교통수요량 이상이 되도록 한다.

12. 건축물의 에너지절약을 위한 계획 내용으로 옳지 않은 것은?

- ① 공동주택은 인동간격을 넓게 하여 저층부의 일사 수열량을 증대시킨다.
- ② 건축물의 체적에 대한 외피면적의 비 또는 연면적에 대한 외피면적의 비는 가능한 크게한다.
- ③ 건축물은 대지의 향, 일조 및 주풍향 등을 고려하여 배치하며, 남향 또는 남동향 배치를 한다.
- ④ 거실의 층고 및 반자높이는 실의 용도와 기능에 지장을 주지 않는 범위 내에서 가능한 낮게 한다.

13. 은행계획에 관한 설명으로 옳지 않은 것은?

- ① 고객이 지나는 동선은 가능한 짧게 한다.
- ② 고객과 직원간의 동선은 중복되지 않도록 한다.
- ③ 대규모의 은행일 경우 고객 출입구는 2개소 이상으로 한다.
- ④ 동일 목적의 고객동선은 그루핑하여 각기 요구되는 은행업무에 적합한 동선을 유도하는 것이 좋다.

14. 사무소 건축계획에서 개방식 배치에 관한 설명으로 옳지 않은 것은?

- ① 개인의 독립성 확보가 용이하다.
- ② 전면적을 유용하게 이용할 수 있다.
- ③ 공간의 길이나 깊이에 변화를 줄 수 있다.
- ④ 기본적인 자연채광에 인공조명이 필요한 형식이다.

15. 초등학교 저학년에 가장 권장되는 학교운영방식은?

- ① 달톤형 ② 플래튼형
- ③ 종합교실형 ④ 교과교실형

16. 공동주택의 단면형식에 관한 설명으로 옳지 않은 것은?

- ① 트리플렉스형은 듀플렉스형보다 공용면적이 크게 된다.

- ② 메조넷형에서 통로가 없는 층은 채광 및 통풍 확보가 가능하다.
- ③ 플랫폼은 평면구성의 제약이 적으며, 소규모의 평면계획도 가능하다.
- ④ 스킵플로어형은 동일한 주거동에서 각기 다른 모양의 세대 배치가 가능하다.

17. 주택단지 안의 건축물에 설치하는 계단의 유효폭은 최소 얼마 이상이어야 하는가? (단, 공동으로 사용하는 계단의 경우)

- ① 45cm ② 60cm
- ③ 120cm ④ 150cm

18. 도서관 출납시스템 중 자유개가식에 관한 설명으로 옳은 것은?

- ① 도서의 유지관리가 용이하다.
- ② 책의 내용 파악 및 선택이 자유롭다.
- ③ 대출절차가 복잡하고 관원의 작업량이 많다.
- ④ 열람자는 직접 서가에 면하여 책의 표지 정도는 볼 수 있으나 내용은 볼 수 없다.

19. 주택 부엌의 가구배치 유형 중 병렬형에 관한 설명으로 옳은 것은?

- ① 작업면이 가장 넓은 배치유형으로 작업효율이 좋다.
- ② 연속된 두 벽면을 이용하여 작업대를 배치한 형식이다.
- ③ 폭이 길이에 비해 넓은 부엌의 형태에 적당한 유형이다.
- ④ 좁은 면적 이용에 효과적이므로 소규모 부엌에 주로 이용된다.

20. 아파트에 의무적으로 설치하여야 하는 장애인·노인·임산부 등의 편의시설에 속하지 않는 것은?

- ① 점자블록
- ② 장애인전용주차구역
- ③ 높이 차이가 제거된 건축물 출입구
- ④ 장애인 등의 통행이 가능한 접근로

2과목 : 건축시공

21. 다음 공사계약방식 중 공사수행방식에 따른 분류에 해당하지 않는 것은?

- ① 실비정산보수가산계약 ② 설계·시공분리계약
- ③ 설계·시공일괄계약 ④ 턴키계약

22. 테라조(Terrazzo) 현장갈기에 대한 시공 내용 중 옳지 않은 것은?

- ① 여름철 갈기는 3일 이상 충분히 경화시킨 다음 갈기 시작한다.
- ② 초벌갈기는 돌알이 균등하게 나타나도록 하고 바로 이어서 중갈기를 행한다.
- ③ 정벌갈기는 중갈기가 끝나고 시멘트 풀먹임을 2~3회 거듭한 후 행한다.
- ④ 광내기 왁스칠은 시간을 두고 얇게 여러 번 행하는 것이 좋다.

23. 지하연속 흙막이공법인 슬러리월(Slurry Wall) 공법과의 관련성이 가장 적은 것은?

- ① 가이드 월(Guide Wall)

- ② 벤토나이트(Bentonite) 용액
- ③ 파워 쇼벨(Power Shovel)
- ④ 트레미 관(Tremie Pipe)

24. 레디믹스트 콘크리트 발주 시 호칭규격인 25-24-150 에서 알 수 없는 것은?

- ① 염화물함유량 ② 슬럼프(Slump)
- ③ 호칭강도 ④ 굵은골재의 최대치수

25. 시트 방수공법에 관한 설명 중 틀린 것은?

- ① 접착제 도포에 앞서 먼저 도포한 프라이머의 적정한 건조를 확인한다.
- ② 시트의 너비와 길이에 제한이 없고, 3겹 이상 적층하여 방수하는 것이 원칙이다.
- ③ 수용성의 프라이머는 저온시 동결피해 발생에 주의한다.
- ④ 접착공법은 모서리부, 드레인 주변 등 특수한 부위를 먼저 세심하게 작업한다.

26. 시공과정 중 휴식시간 등으로 응결하기 시작한 콘크리트에 새로운 콘크리트를 이어칠 때 일체화가 저해되어 생기는 줄눈은?

- ① 컨스트럭션 조인트(Construction Joint)
- ② 익스팬션 조인트(Expansion Joint)
- ③ 콜드 조인트(Cold Joint)
- ④ 컨트롤 조인트(Control Joint)

27. 표준관입시험(SPT)에 대한 설명으로 옳은 것은?

- ① 점토지반에서는 표준관입시험이 불가능하다.
- ② 추의 낙하높이는 100cm이다.
- ③ 지반의 전단강도를 직접 측정하는 방법이다.
- ④ N값은 샘플러를 30cm 관입하는데 소요되는 타격회수이다

28. 철근콘크리트공사에서 콘크리트 이어치기에 대한 설명으로 옳지 않은 것은?

- ① 콘크리트의 이어치기는 원칙적으로 응력이 집중되는 곳에서 한다.
- ② 보는 스패의 중앙 또는 단부의 1/4 부분에서 이어친다.
- ③ 기둥 및 벽은 바닥슬래브 및 기초의 상단에서 이어친다.
- ④ 캔틸레버 보는 이어치기를 하지 않고 한번에 타설한다.

29. 블록쌓기에 대한 설명으로 틀린 것은?

- ① 살두께가 큰 편을 아래로 하여 쌓는다.
- ② 특별한 지정이 없으면 줄눈은 10mm가 되게 한다.
- ③ 하루의 쌓기 높이는 1.5m 이내를 표준으로 한다.
- ④ 줄눈모르타르는 쌓은 후 줄눈누르기 및 줄눈파기를 한다.

30. 다음 각 건설기계와 주된 작업의 연결이 틀린 것은?

- ① 클램셀 - 굴착 ② 백호 - 정리
- ③ 파워쇼벨 - 굴착 ④ 그레이더 - 정리

31. 다음 합성수지에 관한 설명으로 틀린 것은?

- ① 페놀수지는 접착성, 전기 절연성이 크다.
- ② 요소수지는 무색으로 착색이 자유롭다.

- ③ 에폭시수지는 산 및 알칼리에 약하나 내수성이 뛰어나다.
 - ④ 실리콘수지는 내열성이 우수하고 발포보온재에 사용된다.
32. 콘크리트용 재료 중 시멘트에 관한 설명으로 틀린 것은?
- ① 중용열포틀랜드시멘트는 수화작용에 따르는 발열이 적기 때문에 매스콘크리트에 적당하다.
 - ② 조강포틀랜드시멘트는 조기강도가 크기 때문에 한중콘크리트공사에 주로 쓰인다.
 - ③ 알칼리 골재반응을 억제하기 위한 방법으로써 내황산염 포틀랜드시멘트를 사용한다.
 - ④ 조강포틀랜드시멘트를 사용한 콘크리트의 7일 강도는 보통포틀랜드시멘트를 사용한 콘크리트의 28일 강도와 거의 비슷하다.
33. Low-E 유리의 특징으로 틀린 것은?
- ① 가시광선 투과율은 맑은유리와 비교할 때 큰 차이가 없다.
 - ② 근적외선 영역의 열선투과율은 현저히 낮다.
 - ③ 색유리를 사용했을 때보다 실내는 훨씬 밝아진다.
 - ④ 실외의 물체들이 자연색 그대로 실내로 전달된다.
34. 도장공사에 관한 주의사항으로 틀린 것은?
- ① 바탕의 건조가 불충분하거나 공기의 습도가 높을 때에는 시공하지 않는다.
 - ② 불투명한 도장일 때에는 초벌부터 정벌까지 같은 색으로 시공해야 한다.
 - ③ 야간에는 색을 잘못 도장할 염려가 있으므로 시공하지 않는다.
 - ④ 직사광선은 가급적 피하고 도막이 손상될 우려가 있을 때에는 도장하지 않는다.
35. 낙관적 시간 a=4, 개인적 시간 m=7, 비관적 시간 b=8 이라고 할 때 PERT 기법에서 적용하는 예상시간은 얼마인가? (단, 단위는 주)
- ① 5.8주 ② 6.0주
 - ③ 6.3주 ④ 6.7주
36. 알칼리 골재반응의 대책으로 적절하지 않은 것은?
- ① 반응성 골재를 사용한다.
 - ② 콘크리트 중의 알칼리량을 감소시킨다.
 - ③ 포졸란 반응을 일으킬 수 있는 혼화재를 사용한다.
 - ④ 단위시멘트량을 최소화한다.
37. 건설공사의 품질관리와 가장 거리가 먼 것은?
- ① ISO 9000 ② CIC
 - ③ TQC ④ Control Chart
38. 건축물 외부에 설치하는 커튼월에 대한 설명으로 틀린 것은?
- ① 커튼월이란 외벽을 구성하는 비내력벽 구조이다.
 - ② 공장에서 생산하여 반입하는 프리패브 제품이다.
 - ③ 콘크리트나 벽돌 등의 외장재에 비하여 경량이어서 건물의 전체 무게를 줄이는 역할을 한다.
 - ④ 커튼월의 조립은 대부분 외부에 대형발판이 필요하므로 비계공사를 반드시 해야 한다.

39. 다음 배수공법 중 중력배수공법에 해당하는 것은?

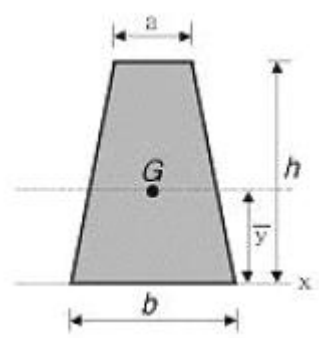
- ① 웰포인트 공법 ② 진공압밀 공법
- ③ 전기삼투 공법 ④ 집수정 공법

40. 다음 미장재료 중 기경성 재료로만 짝지어진 것은?

- ① 회반죽, 석고 플라스터, 돌로마이트 플라스터
- ② 시멘트 모르타르, 석고 플라스터, 회반죽
- ③ 석고 플라스터, 돌로마이트 플라스터, 진흙
- ④ 진흙, 회반죽, 돌로마이트 플라스터

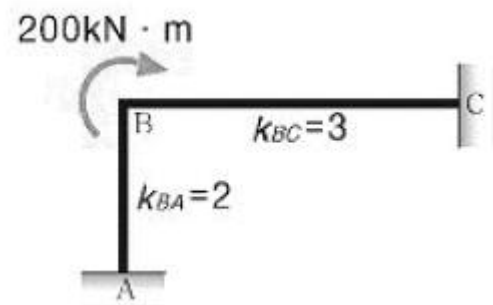
3과목 : 건축구조

41. 다음과 같은 사다리꼴 단면의 도심 \bar{y} 값은?



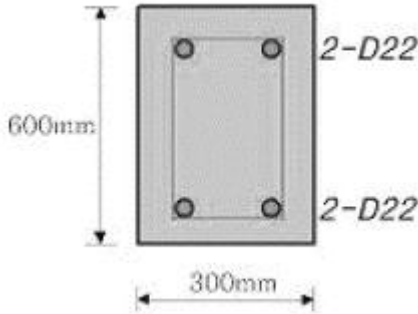
- ① $\frac{h(2a+b)}{3(a+b)}$ ② $\frac{h(a+b)}{3(2a+b)}$
- ③ $\frac{3h(a+b)}{(a+b)}$ ④ $\frac{h(a+2b)}{3(a+b)}$

42. 절점 B에 외력 M=200kN·m가 작용하고 각 부재의 강비가 그림과 같은 경우 M_{AB}는?



- ① 20kN·m ② 40kN·m
- ③ 60kN·m ④ 80kN·m

43. 그림과 같은 철근 콘크리트보의 균열모멘트(M_{cr})값은? (단, 보통중량콘크리트 사용, f_{ck}=24MPa)

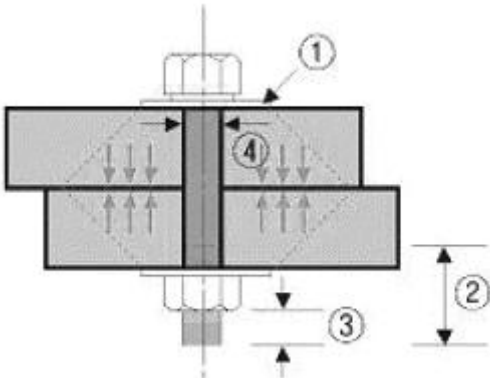


- ① 21.5kN · m ② 33.6kN · m
- ③ 42.8kN · m ④ 55.6kN · m

44. 강재의 응력-변형도 시험에서 인장력을 가해 소성상태에 들어선 강재를 다시 반대 방향으로 압축력을 작용하였을 때의 압축항복점이 소성상태에 들어서지 않은 강재의 압축항복점에 비해 낮은 것을 볼 수 있는데 이러한 현상을 무엇이라 하는가?

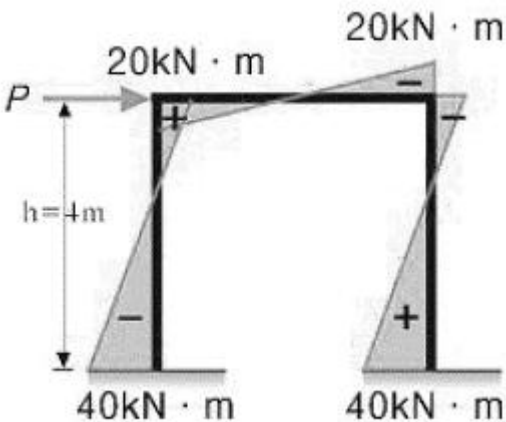
- ① 뒤틀선(Luder's Line)
- ② 소성흐름(Plastic Flow)
- ③ 바우싱거 효과(Bauschinger's Effect)
- ④ 응력집중(Stress Concentration)

45. 다음 그림은 고력볼트 체결부의 명칭을 나타낸 것이다. 명칭이 틀린 것은?



- ① [① 평와셔] ② [② 축부]
- ③ [③ 여유길이] ④ [④ 볼트직경]

46. 그림과 같은 부정정 라멘의 BMD에서 P값을 구하면?



- ① 20kN ② 30kN

- ③ 50kN ④ 60kN

47. 인장철근량 $A_s=1,500\text{mm}^2$ 인 단철근 장방향 보에서 사각형 응력분포깊이 α 는 얼마인가? (단, $f_{ck}=24\text{MPa}$, $f_y=300\text{MPa}$, $b=300\text{mm}$, $d=500\text{mm}$)

- ① 65.12mm ② 73.52mm
- ③ 82.57mm ④ 89.69mm

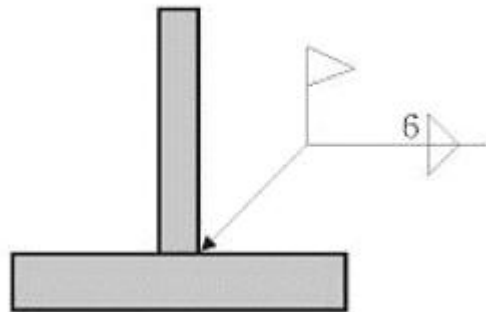
48. 다음 강종 중 건축구조용 압연강재를 나타내는 것은?

- ① SS400 ② SM490
- ③ SMA490 ④ SN490

49. 목구조에 대한 설명 중 틀린 것은?

- ① 목골구조는 건물의 뼈대는 목재로 구성하고, 벽에는 벽돌, 돌 등을 쌓아 막은 구조이다.
- ② 목구조는 주로 목재를 써서 뼈대를 조립한 가구식 구조를 말한다.
- ③ 심벽 목구조는 기둥·뿔기둥의 내·외면에 메탈라스 또는 철망을 치고 모르타르 등으로 마감한 구조로 기둥, 뿔기둥, 가새 등은 외부에 보이지 않게 된다.
- ④ 목재패널구조는 합판 또는 널재로 대형패널을 만들어 구조내력부재로 이용하는 목조건물의 구조법이다.

50. 다음 용접기호에 대한 설명으로 옳은 것은?



- ① 공장에서 용접치수 6mm로 양측에 모살용접한다.
- ② 현장에서 용접치수 6mm로 화살방향에 맞댐용접한다.
- ③ 공장에서 용접치수 6mm로 화살방향에 맞댐용접한다.
- ④ 현장에서 용접치수 6mm로 양측에 모살용접한다.

51. 철골주각부에 부착하는 강판으로 사이드앵글을 거쳐서 또는 직접 용접에 의해 기둥으로 부터의 응력을 베이스플레이트에 전달하기 위해 붙이는 판은?

- ① 스티프너 ② 커버플레이트
- ③ 왕플레이트 ④ 엔드탭

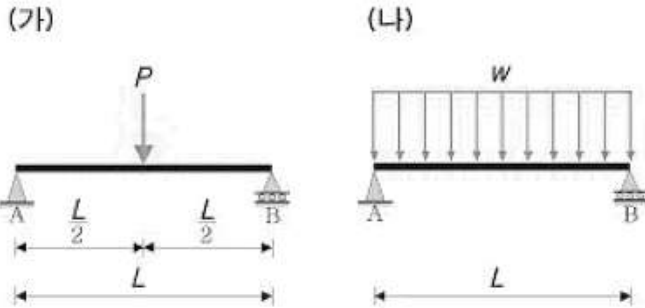
52. 단일 압축재에서 세장비를 구할 때 필요 없는 것은?

- ① 좌굴길이 ② 단면적
- ③ 단면2차모멘트 ④ 탄성계수

53. 트러스 해법의 기본가정으로 틀린 것은?

- ① 절점을 연결하는 직선은 재축과 일치한다.
- ② 외력은 모두 절점에 작용하는 것으로 한다.
- ③ 부재를 연결하는 절점은 강절점으로 간주한다.
- ④ 외력은 모두 트러스를 포함한 평면안에 있는 것으로 한다.

54. 다음 그림과 같은 두 개의 단순보에 크기가 $(P=wL)$ 하중이 작용할 때, A지점에서 발생하는 처짐각의 비율(가 : 나)은?
(단, 부재의 티는 일정하다.)

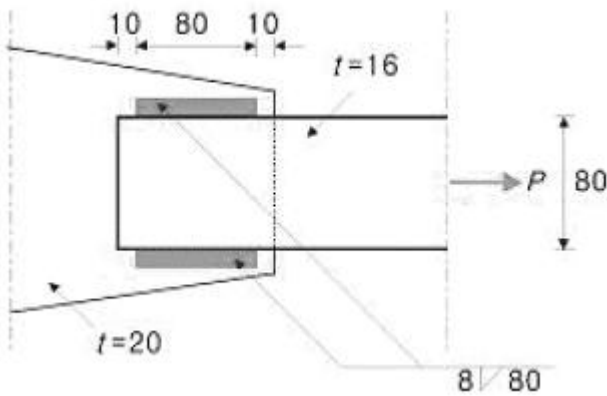


- ① 1.5 : 1
- ② 0.67 : 1
- ③ 1 : 1.5
- ④ 1 : 0.5

55. 강도설계법에서 등가응력블록을 산정할 때 사용하는 계수 β_1 에 대한 설명 중 틀린 것은?

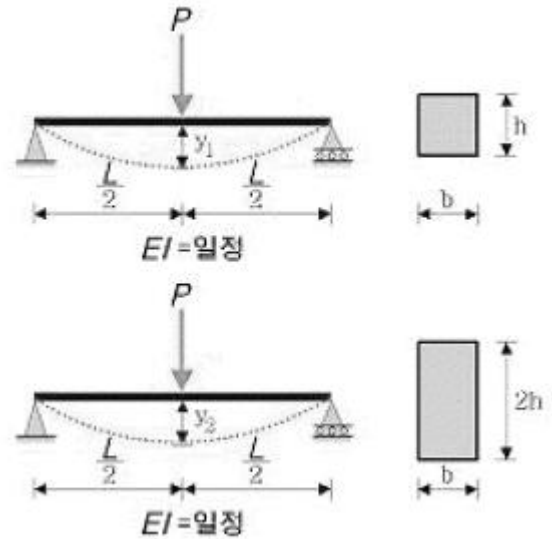
- ① f_{ck} 가 28MPa를 초과할 경우, 28MPa를 초과하는 매 1MPa의 강도에 대하여 0.007씩 β_1 의 값을 감소시킨다.
- ② β_1 은 f_{ck} 가 28MPa 이하일 경우에는 일정한 값을 갖는다.
- ③ β_1 의 최대값은 0.85이다.
- ④ β_1 의 최소값은 0.55이다.

56. 다음 모살용접부의 유효용접면적은?



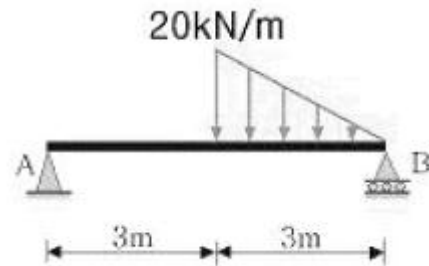
- ① 716.8fmm²
- ② 614.4mm²
- ③ 806.4mm²
- ④ 691.2mm²

57. 다음 그림에서 경간이 같은 2개의 단순보의 하중 P에 의한 처짐 y_1 과 y_2 와의 비(比) 값은 얼마인가?



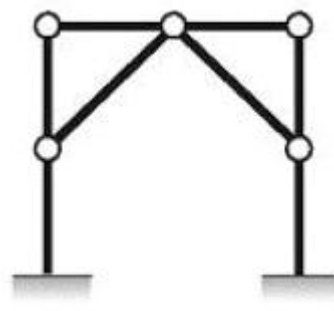
- ① 2:1
- ② 4:1
- ③ 6:1
- ④ 8:1

58. 그림과 같은 단순보에서 반력 R_A 의 값은?



- ① 5kN
- ② 10kN
- ③ 20kN
- ④ 25kN

59. 그림과 같은 라멘 구조물의 판별은?



- ① 불안정 구조물
- ② 안정이며, 정정구조물
- ③ 안정이며, 1차 부정정구조물
- ④ 안정이며, 2차 부정정구조물

60. 다음과 같은 조건의 1방향 슬래브에서 처짐을 계산하지 않고 정할 수 있는 슬래브의 최소 두께는?

- 중심스팬: 4,200mm
 - 양단 연속
 - 보통콘크리트와 설계기준항복강도 400Mpa
 철근 사용

- ① 150mm ② 180mm
- ③ 200mm ④ 220mm

4과목 : 건축설비

61. 다음 중 서로 상이한 실에 냉난방을 동시에 해야 하는 경우 가장 적절한 공조방식은?

- ① VAV방식 ② CAV방식
- ③ 유인유닛방식 ④ 멀티존유닛방식

62. 다음 중 압축기가 필요없는 냉동기는?

- ① 흡수식 냉동기 ② 원심식 냉동기
- ③ 회전식 냉동기 ④ 왕복동식 냉동기

63. 급수방식 중 펌프직송 방식에 대한 설명으로 옳지 않은 것은?

- ① 상향공급방식이 일반적이다.
- ② 전력공급이 중단되면 급수가 불가능하다.
- ③ 자동제어에 필요한 설비비가 적고, 유지관리가 간단하다.
- ④ 적절한 대수분할, 압력제어 등에 의해 에너지절약을 꾀할 수 있다.

64. 간선의 배선방식 중 평행식에 대한 설명으로 옳은 것은?

- ① 설비비가 가장 저렴하다.
- ② 배선 자재의 소요가 가장 적다.
- ③ 사고의 영향을 최소화 할 수 있다.
- ④ 전압이 안정되나 부하의 증가에 적응할 수 없다.

65. 공기의 건구온도와 상대습도를 알고 있을 때 습공기선도를 통해 구할 수 없는 것은?

- ① 엔탈피 ② 절대습도
- ③ 습구온도 ④ 탄산가스 함유량

66. 전기에 관한 기초사항으로 옳지 않은 것은?

- ① 전류는 발열작용, 화학작용, 자기작용을 한다.
- ② 병렬회로에서는 각각의 저항에 흐르는 전류의 값이 같다.
- ③ 오옴(Ohm)의 법칙은 전압, 전류, 저항 사이의 규칙적인 관계를 나타낸다.
- ④ 1[W]란 전압이 1[V]일 때, 1[A]의 전류가 1[s] 동안에 하는 일을 말한다.

67. 의복의 단열성을 나타내는 단위로써 그 값이 클수록 인체에서 발생하는 열이 주위 공기로 적게 발산되는 것을 의미하는 것은?

- ① clo ② dB
- ③ NC ④ MRT

68. 물과 오리피스가 분리되어 동파를 방지할 수 있는 스프링클러헤드로 정의되는 것은?

- ① 조기반응형헤드 ② 건식스프링클러헤드
- ③ 폐쇄형스프링클러헤드 ④ 개방형스프링클러헤드

69. 펌프의 양수량 10m³/min, 전압정 10m, 효율 80%일 때, 이 펌프의 소요동력은? (단, 여유율은 10%로 한다.)

- ① 22.5kW ② 26.5kW
- ③ 30.6kW ④ 32.4kW

70. 다음 중 그 값이 클수록 안전한 것은?

- ① 접지저항 ② 도체저항
- ③ 접촉저항 ④ 절연저항

71. 음의 세기가 10⁻⁹W/m² 일 때 음의 세기 레벨은? (단, 기준음의 세기 I₀=10⁻¹²W/m²이다.)

- ① 3dB ② 30dB
- ③ 0.3dB ④ 0.03dB

72. 다음 중 운행속도가 가장 높은 엘리베이터 방식은?

- ① 교류 1단 ② 교류 2단
- ③ 직류 기어드 ④ 직류 기어레스

73. 배수관에 트랩을 설치하는 가장 주된 이유는?

- ① 배수의 동결을 막기 위하여
- ② 배수의 소음을 감소하기 위하여
- ③ 배수관의 신축을 조절하기 위하여
- ④ 하수 가스, 악취 등이 실내로 침입하는 것을 막기 위하여

74. 한 시간당 급탕량이 5m³일 때 급탕부하는 열마인가? (단, 물의 비열은 4.2kJ/kg·K, 급탕 온도 70°C, 급수온도 10°C)

- ① 35kW ② 126kW
- ③ 350kW ④ 1,260kW

75. 자동화재탐지설비의 감지기 중 주위의 온도가 일정 온도 이상이 되었을 때 작동하는 것은?

- ① 차동식 감지기 ② 정온식 감지기
- ③ 광전식 감지기 ④ 이온화식 감지기

76. 공기조화방식 중 전공기방식에 관한 설명으로 옳지 않은 것은?

- ① 중간기에 외기냉방이 가능하다.
- ② 실의 유효스페이스가 증대된다.
- ③ 실내공기의 질을 높일 수 있는 가능성이 크다.
- ④ 수방식에 비해 열의 운송동력이 적게 소요된다.

77. 유압식 엘리베이터에 대한 설명 중 옳지 않은 것은?

- ① 오버헤드가 작다.
- ② 기계실의 위치가 자유롭다.
- ③ 큰 적재량으로 승강행정이 짧은 경우에는 적용할 수 없다.
- ④ 지하주차장 엘리베이터와 같이 지하층에만 운전하는 경우 적용할 수 있다.

78. 복사난방에 대한 설명으로 옳지 않은 것은?

- ① 열용량이 커서 예열시간이 짧다.

- ② 대류난방에 비하여 설비비가 비싸다.
- ③ 방을 개방상태로 하여도 난방효과가 있다.
- ④ 수직온도분포가 균일하고 실내가 쾌적하다.

79. 다음과 가장 관계가 깊은 것은?

에너지보존의 법칙을 유체의 흐름에 적용한 것으로서 유체가 갖고 있는 운동에너지, 종력에 의한 위치에너지 및 압력에너지의 총합은 흐름 내 어디에서나 일정하다.

- ① 뉴턴의 점성법칙 ② 베르누이의 정리
- ③ 보일-샤를의 법칙 ④ 오일러의 상대방정식

80. 다음과 같은 공식을 통해 산출되는 값으로 전기설비가 어느 정도 유효하게 사용되는가를 나타내는 것은?

$$\frac{\text{부하의평균전력}}{\text{최대수용전력}} \times 100(\%)$$

- ① 부하율 ② 보상률
- ③ 부등률 ④ 수용률

5과목 : 건축법규

81. 건축물의 면적, 높이 및 층수 산정의 기본원칙으로 옳지 않은 것은?

- ① 대지면적은 대지의 수평투영면적으로 한다.
- ② 연면적은 하나의 건축물 각 층의 거실면적의 합계로 한다.
- ③ 건축면적은 건축물의 외벽(외벽이 없는 경우에는 외곽 부분의 기둥)의 중심선으로 둘러싸인 부분의 수평투영면적으로 한다.
- ④ 바닥면적은 건축물의 각 층 또는 그 일부로서 벽, 기둥, 기타 이와 유사한 구획의 중심선으로 둘러싸인 부분의 수평투영면적으로 한다.

82. 다음 중 아파트를 건축할 수 없는 용도지역은?

- ① 준주거지역 ② 제1종 일반주거지역
- ③ 제2종 전용주거지역 ④ 제3종 일반주거지역

83. 기존 건축물의 내력벽, 기둥, 보를 철거하고 그 대지에 종전과 같은 규모의 범위에서 건축물을 다시 축조하는 건축행위는?

- ① 신축 ② 증축
- ③ 재축 ④ 개축

84. 건축법령상 고층건축물의 정의로 옳은 것은?

- ① 층수가 30층 이상이거나 높이가 90m 이상인 건축물
- ② 층수가 30층 이상이거나 높이가 120m 이상인 건축물
- ③ 층수가 50층 이상이거나 높이가 150m 이상인 건축물
- ④ 층수가 50층 이상이거나 높이가 200m 이상인 건축물

85. 지방건축위원회의 심의사항에 속하지 않는 것은?

- ① 건축선의 지정에 관한 사항

- ② 다중이용건축물의 구조안전에 관한 사항
- ③ 특수구조건축물의 구조안전에 관한 사항
- ④ 경관지구 내의 건축물의 건축에 관한 사항

86. 건축허가신청에 필요한 설계도서 중 건축계획서에 표시하여야 할 사항에 속하지 않는 것은?

- ① 주차장 규모 ② 건축물의 층수
- ③ 건축물의 용도별 면적 ④ 공개공지 및 조경계획

87. 허가대상 건축물이라 하더라도 미리 특별자치시장·특별자치도지사 또는 시장·군수·구청장에게 국토교통부령으로 정하는 바에 따라 신고를 하면 건축허가를 받은 것으로 보는 경우에 속하지 않는 것은? (단, 층수가 2층인 건축물의 경우)

- ① 바닥면적의 합계가 85㎡ 이내의 신축
- ② 바닥면적의 합계가 85㎡ 이내의 증축
- ③ 바닥면적의 합계가 85㎡ 이내의 개축
- ④ 연면적이 200㎡ 미만인 건축물의 대수선

88. 부설주차장의 설치대상 시설물의 종류에 따른 설치기준이 옳지 않은 것은?

- ① 골프장 - 1홀당 10대
- ② 위락시설 - 시설면적 150㎡당 1대
- ③ 판매시설 - 시설면적 150㎡당 1대
- ④ 숙박시설 - 시설면적 200㎡당 1대

89. 국토의 계획 및 이용에 관한 법률에 따른 용도지역에서의 용적률 최대 한도 기준이 옳지 않은 것은? (단, 도시지역의 경우)

- ① 주거지역: 500% 이하 ② 녹지지역: 100% 이하
- ③ 공업지역: 400% 이하 ④ 상업지역: 1,000% 이하

90. 피난안전구역의 구조 및 설비에 관한 기준 내용으로 옳지 않은 것은?

- ① 피난안전구역의 높이는 2.1m 이상일 것
- ② 피난안전구역의 내부마감재료는 불연재료로 설치할 것
- ③ 비상용승강기는 피난안전구역에서 승하차 할 수 있는 구조로 설치할 것
- ④ 건축물의 내부에서 피난안전구역으로 통하는 계단은 피난계단의 구조로 설치할 것

91. 건축물에 가스, 급수, 배수, 환기설비를 설치하는 경우 건축기계설비기술사 또는 공조냉동기계기술사의 협력을 받아야 하는 대상 건축물에 속하지 않는 것은?

- ① 기숙사로서 해당 용도에 사용되는 바닥면적의 합계가 2,000㎡인 건축물
- ② 판매시설로서 해당 용도에 사용되는 바닥면적의 합계가 2,000㎡인 건축물
- ③ 의료시설로서 해당 용도에 사용되는 바닥면적의 합계가 2,000㎡인 건축물
- ④ 숙박시설로서 해당 용도에 사용되는 바닥면적의 합계가 2,000㎡인 건축물

92. 건축물의 용도변경과 관련된 시설군 중 산업 등 시설군에 속하는 건축물의 용도가 아닌 것은?

- ① 장례식장 ② 발전시설
- ③ 창고시설 ④ 자원순환관련시설

93. 국토의 계획 및 이용에 관한 법률상 다음과 같이 정의되는 것은?

도시·군 계획수립 대상지역의 일부에 대하여 토지 이용을 합리화하고 그 기능을 증진시키며 미관을 개선하고 양호한 환경을 확보하며, 그 지역을 체계적·계획적으로 관리하기 위하여 수립하는 도시·군 관리계획

- 1 광역도시계획 2 지구단위계획 3 도시·군기본계획 4 입지규제최소구역계획

94. 공동주택 중심의 양호한 주거환경을 보호하기 위하여 주거지역을 세분하여 지정하는 지역은?

- 1 제1종 전용주거지역 2 제2종 전용주거지역 3 제1종 일반주거지역 4 제2종 일반주거지역

95. 문화 및 집회시설 중 공연장의 개별관람석의 출구에 관한 설명으로 옳지 않은 것은? (단, 개별관람석의 바닥면적은 500m²인 경우)

- 1 각 출구의 유효너비는 0.9m 이상으로 한다. 2 출구는 관람석별로 2개소 이상 설치하여야 한다. 3 개별관람석 출구의 유효너비의 합계는 3.0m 이상이어야 한다. 4 바깥쪽으로는 출구로 쓰이는 문은 안여닫이로 하여서는 아니 된다.

96. 지하식 또는 건축물식 노외주차장의 차로에 관한 기준내용으로 옳지 않은 것은?

- 1 높이는 주차 바닥면으로부터 2.3m 이상으로 하여야 한다. 2 경사로의 중단경사도는 직선부분에서는 17%를 초과 하여서는 아니 된다. 3 곡선 부분은 자동차가 4m 이상의 내변반경으로 회전할 수 있도록 하여야 한다. 4 주차대수 규모가 50대 이상인 경우의 경사로는 너비 6m 이상인 2차로를 확보하거나 진입차로와 진출차로를 분리 하여야 한다.

97. 다음은 노외주차장의 설치에 관한 계획기준 내용이다. ()안에 알맞은 것은?

특별시장·광역시장, 시장·군수 또는 구청장이 설치 하는 노외주차장에 주차대수 규모가 (가) 이상인 경우에는 주차대수의 (나)의 범위 안에서 장애인의 주차 수요를 고려하여 지방자치단체의 조례로 정하는 비율 이상의 장애인 전용주차구획을 설치하여야 한다.

- 1 가 50대, 나 1%부터 3%까지 2 가 50대, 나 2%부터 4%까지 3 가 100대, 나 1%부터 3%까지 4 가 100대, 나 2%부터 4%까지

98. 공작물을 축조할 때 특별자치시장·특별자치도지사 또는 시장·군수·구청장에게 신고를 하여야 하는 대상 공작물 기준으로 옳지 않은 것은?(2020년 12월 15일 개정된 규정 적

용됨)

- 1 높이 2m를 넘는 담장 2 높이 4m를 넘는 굴뚝 3 높이 4m를 넘는 광고탑 4 높이 4m를 넘는 장식탑

99. 건축물의 대지는 원칙적으로 최소 얼마 이상이 도로에 접하여야 하는가? (단, 자동차만의 통행에 사용되는 도로는 제외)

- 1 1m 2 2m 3 3m 4 4m

100. 높이 31m를 넘는 각 층의 바닥면적 중 최대 바닥면적이 3,500m²인 종합병원에 설치하여야 할 비상용 승강기의 최소대수는?

- 1 1대 2 2대 3 3대 4 4대

10x10 grid containing numbers 1-100 and multiple choice options (1-4) for each cell.