

1과목 : 건축계획

- 사무실 건축의 실단위 계획에 있어서 개방식 배치(Open Plan)에 관한 설명으로 옳지 않은 것은?
  - ① 독립성과 쾌적감 확보에 유리하다.
  - ② 공사비가 개실시스템보다 저렴하다.
  - ③ 방의 길이나 깊이에 변화를 줄 수 있다.
  - ④ 전면적을 유효하게 이용할 수 있어 공간 절약상 유리하다.
- 케빈 리치(Kevin Lynch)가 주장한 “도시 이미지”의 구성요소에 속하지 않는 것은?
  - ① Paths
  - ② Edges
  - ③ Linkages
  - ④ Landmarks
- 주택의 부역 작업대 배치유형 중 ㄴ자형에 관한 설명으로 옳은 것은?
  - ① 두 벽면을 따라 작업이 전개되는 전통적인 형태이다.
  - ② 평면계획상 외부로 통하는 출입구의 설치가 곤란하다.
  - ③ 작업동선이 길고 조리면적은 좁지만 다수의 인원이 함께 작업할 수 있다.
  - ④ 가장 간결하고 기본적인 설계형태로 길이가 4.5m 이상이 되면 동선이 비효율적이다.
- 사무소 건축에서 유효율(rentable ratio)이 의미하는 것은?
  - ① 연면적에 대한 대실면적의 비율
  - ② 건축면적에 대한 대실면적의 비율
  - ③ 대지면적에 대한 대실면적의 비율
  - ④ 기준층 면적에 대한 대실면적의 비율
- 고층건물의 스모크 타워(Smoke Tower)에 관한 설명으로 옳은 것은?
  - ① 보일러실의 굴뚝의 보조설비이다.
  - ② 화재시 연기를 배출시키기 위하여 설치한다.
  - ③ 쿨링타워의 보조설비로서 옥상층에 설치한다.
  - ④ 주방조리대 상부에 설치하여 냄새, 연기, 수증기 등을 흡출하는 설비이다.
- 포스트모더니즘의 건축가로 “건축의 복잡성과 대립성 (Complexity and Contradiction in Architecture)”이라는 저서를 쓴 건축가는?
  - ① 다니엘 번함
  - ② 조셉 팍스톤
  - ③ 로버트 벤츄리
  - ④ 피터 아이젠만
- 극장건축의 관련 제실에 관한 설명으로 옳지 않은 것은?
  - ① 앤티 룸(anti room)은 출연자들이 출연 바로 직전에 기다리는 공간이다.
  - ② 그린 룸(green room)은 출연자 대기실을 말하며 주로 무대 가까운 곳에 배치한다.
  - ③ 배경제작실의 위치는 무대에 가까울수록 편리하며, 제작 중의 소음을 고려하여 차음설비가 요구된다.
  - ④ 의상실은 실의 크기가 1인당 최고 8m<sup>2</sup>이 필요하며, 그린 룸이 있는 경우 무대와 동일한 층에 배치하여야 한다.
- 기업체가 자사제품의 홍보, 판매 촉진 등을 위해 제품 및 기업에 관한 자료를 소비자들에게 직접 호소하여 제품의 우위

성을 인식시키는 전시공간은?

- ① 쇼룸
  - ② 런드리
  - ③ 프로세니움
  - ④ 인포메이션
- 아파트의 평면형식에 관한 설명으로 옳지 않은 것은?
    - ① 집중형은 대지의 이용률이 높다.
    - ② 편복도형은 각 세대의 거주성이 균일한 배치구성이 가능한 유형이다.
    - ③ 계단실형은 각 세대가 양쪽으로 개구부를 계획할 수 있는 관계로 통풍이 양호하다.
    - ④ 중복도형은 엘리베이터를 공동으로 사용하는 주호의 한정으로 인하여 고층형에는 불리하다.
  - 학교건축의 배치계획 중 분산병렬형에 관한 설명으로 옳지 않은 것은?
    - ① 일종의 핑거 플랜이다.
    - ② 넓은 부지를 필요로 한다.
    - ③ 일조·통풍 등 교실의 환경 조건이 불균등하다.
    - ④ 구조계획이 간단하고 규격형의 이용도 편리하다.
  - 공연장의 객석 계획에서 잘 보이는 동시에 실제적으로 관객을 수용해야 하는 공연장에서 큰 무리가 없는 거리인 제1차 허용거리의 한도는?
    - ① 15m
    - ② 22m
    - ③ 38m
    - ④ 52m
  - 상점 매장의 가구배치에 따른 평면 유형에 관한 설명으로 옳지 않은 것은?
    - ① 직렬형은 부분별로 상품 진열이 용이하다.
    - ② 굴절형은 대면판매 방식만 가능한 유형이다.
    - ③ 환상형은 대면판매와 측면판매 방식을 병행할 수 있다.
    - ④ 복합형은 서점, 패션점, 약세사리점 등의 상점에 적용이 가능하다.
  - 고려시대 주심포 양식에 관한 설명으로 옳지 않은 것은?
    - ① 우미량을 사용하였다.
    - ② 기둥 위에만 공포가 배치되었다.
    - ③ 소로는 비교적 자유스럽게 배치되었다.
    - ④ 기둥 위에 창방과 평방을 놓고 그 위에 공포를 배치하였다.
  - 1주간의 평균 수업시간이 30시간인 어느 학교의 설계제도 교실이 사용되는 시간은 24시간이다. 그 중 6시간은 다른 과목을 위해 사용된다. 설계제도교실의 이용률과 순수율은 각각 얼마인가?
    - ① 이용률 80%, 순수율 25%
    - ② 이용률 80%, 순수율 75%
    - ③ 이용률 60%, 순수율 25%
    - ④ 이용률 60%, 순수율 75%
  - 주택단지안의 건축물에 설치하는 계단의 유효폭은 최소 얼마 이상이어야 하는가? (단, 공동으로 사용하는 계단의 경우)
    - ① 0.9m
    - ② 1.2m
    - ③ 1.5m
    - ④ 1.8m
  - 7층 이상의 공동주택에 설치하는 화물용승강기에 관한 설명으로 옳지 않은 것은?(관련 규정 개정전 문제로 여기서는 기존 정답인 4번을 누르면 정답 처리됩니다. 자세한 내용은

해설을 참고하세요.)

- ① 적재하중이 0.9톤 이상이어야 한다.
- ② 계단실형인 공동주택의 경우에는 계단실마다 설치한다.
- ③ 승강기의 폭 또는 너비 중 한번은 1.35m 이상, 다른 한번은 1.6m 이상으로 한다.
- ④ 복도형인 공동주택의 경우에는 300세대까지 1대를 설치하되, 300세대를 넘는 경우에는 100세대마다 1대를 추가로 설치한다.

17. 다음 설명에 알맞은 공장건축의 레이아웃 형식은?

- 동종의 공정, 동일한 기계 설비 또는 기능이 유사한 것을 하나의 그룹으로 집합시키는 방식
- 다종의 소량 생산의 경우, 예상 생산이 불가능한 경우, 표준화가 이루어지기 어려운 경우에 채용

- ① 고정식 레이아웃            ② 혼성식 레이아웃
- ③ 공정중심의 레이아웃      ④ 제품중심의 레이아웃

18. 다음 중 호텔의 성격상 연면적에 대한 숙박면적의 비가 가장 큰 것은?

- ① 리조트 호텔                ② 커머셜 호텔
- ③ 클럽 하우스                ④ 레지덴셜 호텔

19. 병원의 간호사 대기소에 관한 설명으로 옳지 않은 것은?

- ① 병실군의 한쪽 끝에 위치시켜 복도의 상황을 쉽게 알 수 있도록 한다.
- ② 간호사 대기소에서 병실군까지 보행하는 거리를 24m 이내가 되도록 한다.
- ③ 1개의 간호사 대기소에서 관리할 수 있는 병상수는 30~40개 이하로 한다.
- ④ 계단이나 엘리베이터홀 등에 가능한 안 인접시켜 외부인의 출입을 감시할 수 있도록 한다.

20. 도서관 출납시스템에 관한 설명으로 옳지 않은 것은?

- ① 폐가식은 대규모 도서관에 적합한 유형이다.
- ② 반개가식은 새로 출간된 신간 서적 안내에 채용된다.
- ③ 안전개가식은 서가 열람이 가능하여 도서를 직접 뽑을 수 있다.
- ④ 자유개가식은 이용자가 자유롭게 도서를 꺼낼 수 있으나 열람석으로 가기 전에 관원에게 체크를 받는 형식이다.

**2과목 : 건축시공**

21. 블록조 벽체에 와이어 메시를 가로줄눈에 묻어 쌓기도 하는데 이에 관한 설명 중 틀린 것은?

- ① 전단작용에 대한 보강이다.
- ② 수직하중을 분산시키는데 유리하다.
- ③ 블록과 모르타르의 부착을 좋게 하기 위한 것이다.
- ④ 교차부의 균열을 방지하는데 유리하다.

22. 사질토의 경우 표준관입시험의 타격횟수 N이 50 이면 이 지반의 상태(모래의 상대밀도)는?

- ① 몹시 느슨하다.            ② 느슨하다.
- ③ 보통이다.                ④ 다진 상태이다.

23. 철판과 철판이 겹치는 부분 등을 용접하는 것으로 모재에 개선 등의 사전 가공을 하지 않고 가능한 용접은?

- ① 흡용접                      ② 가스압접
- ③ 맞댐용접                ④ 모살용접

24. 웰포인트(Well point)공법에 관한 설명 중 틀린 것은?

- ① 인접 대지에서 지하수위 저하로 우물 고갈의 우려가 있다.
- ② 투수성이 비교적 낮은 사질실트층까지도 강제배수가 가능하다.
- ③ 압밀침하가 발생하지 않아 주변 대지, 도로 등위 균열 발생 위험이 없다.
- ④ 흙의 안전성을 대폭 향상시킨다.

25. 프리패브 건축, 커튼월 공법에 따른 건축물에서 각 부분의 접합부 특히 스틸 새시의 부위틈새 및 균열부 보수 등에 많이 이용되는 방수 공법은?

- ① 아스팔트 방수            ② 시트 방수
- ③ 도막방수                ④ 실링재 방수

26. 철근콘크리트 공사에 사용되는 거푸집 중 갱폼(Gang Form)의 특징으로 틀린 것은?

- ① 기능공의 기능도에 따라 시공 정밀도가 크게 좌우된다.
- ② 대형장비가 필요하다.
- ③ 초기 투자비가 과다하다.
- ④ 거푸집의 대형화로 이음부위가 감소한다.

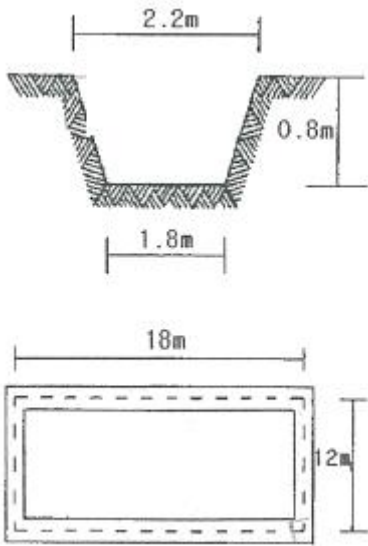
27. 건축시공 계약제도 중 직영제도(Direct management system)에 관한 사항 중 틀린 것은?

- ① 공사내용 및 시공과정이 단순할 때 많이 채용된다.
- ② 확실성 있는 공사를 할 수 있다.
- ③ 입찰 및 계약의 번잡한 수속을 피할 수 있다.
- ④ 공사비의 절감과 공기 단축이 용이한 제도이다.

28. 수밀콘크리트의 재료 및 시공에 관한 설명 중 틀린 것은?

- ① 수영장, 지하실 등 압력수가 작용하는 구조물에 시공하는 콘크리트이다.
- ② 골재는 입도분포가 고르고 흡수성이 작고 밀도가 큰 것을 사용한다.
- ③ 콘크리트내의 기포는 수밀성을 저하시키므로 AE제를 사용하지 않는다.
- ④ 콘크리트의 다짐을 충분히 하며 가급적 이어치기 하지 않는다.

29. 다음 그림과 같은 줄기초파기의 파넨 토량은 얼마인가? (단, 토량환산계수 L=1.2 임)



- ① 96 m<sup>3</sup>                      ② 115.2 m<sup>3</sup>
- ③ 130.7 m<sup>3</sup>                  ④ 145.9 m<sup>3</sup>

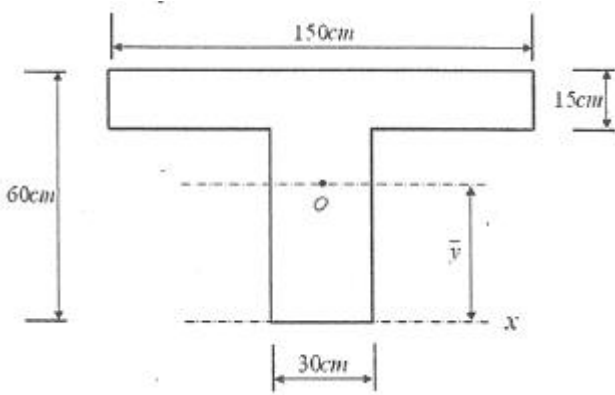
30. QC(Quality Control) 활동의 도구가 아닌 것은?  
 ① 기능 계통도              ② 산점도  
 ③ 히스토그램              ④ 특정요인도
31. 콘크리트 중 공기량의 변화에 관한 설명으로 옳은 것은?  
 ① AE제의 혼입량이 증가하면 공기량도 증가한다.  
 ② 시멘트 분말도 및 단위시멘트량이 증가하면 공기량은 증가한다.  
 ③ 잔골재 중의 0.15 ~ 0.3mm의 골재가 많으면 공기량은 감소한다.  
 ④ 콘크리트의 온도가 높으면 공기량은 증가한다.
32. 콘크리트 공사에서 콘크리트의 압축강도를 시험하지 않을 경우 거푸집널의 해체시기로 옳은 것은? (단, 조강 포틀랜드 시멘트를 사용한 기둥으로서 평균 기온이 20℃ 이상인 경우)  
 ① 1일 이상                  ② 2일 이상  
 ③ 3일 이상                  ④ 4일 이상
33. 벽돌벽의 균열 원인과 가장 관계가 먼 것은?  
 ① 기초의 부동침하  
 ② 내력벽의 불균형 배치  
 ③ 상하 개구부의 수직선상 배치  
 ④ 벽돌 및 모르타르의 강도 부족과 신축성
34. 포틀랜드시멘트 화학성분 중 1일 이내 수화를 지배하며 응결이 가장 빠른 것은?  
 ① 알루미늄 산 3석회      ② 알루미늄 산철 4석회  
 ③ 규산 3석회                ④ 규산 2석회
35. 다음 기술 내용 중 열교(Thermak Bridge)와 관련 없는 것은?  
 ① 외벽, 바닥 및 지붕에서 단열이 연속되지 않는 부분이 있을 때 발생한다.  
 ② 벽체와 지붕 또는 바닥과의 접합부위에서 발생한다.  
 ③ 열교발생으로 인한 피해는 표면결로 발생이 있다.  
 ④ 열교방지를 위해서는 외단열 시공을 하여서는 안된다.

36. 건축공사에서 활용되는 견적방법 중 가장 정확한 공사비의 산출이 가능한 견적방법은?  
 ① 명세견적                  ② 개산견적  
 ③ 입찰견적                  ④ 실행견적
37. 콘크리트의 시공연도에 영향을 주는 요인에 대한 설명으로 틀린 것은?  
 ① 포졸란이나 플라이애시 등을 사용하면 시공연도가 증가한다.  
 ② 굵은골재 사용 시 쇄석을 사용하면 시공연도가 증가한다.  
 ③ 풍화된 시멘트를 사용하면 시공연도가 감소한다.  
 ④ 비빔시간이 과도하면 시공연도가 감소한다.
38. 벽돌공사 중 창대쌓기에서 창대 벽돌은 공사시방에 정한바가 없을 때에는 그 윗면을 몇 도의 경사로 옆세워 쌓는가?  
 ① 10°                          ② 15°  
 ③ 20°                          ④ 25°
39. 각 부재에 대한 콘크리트량 산출방법으로서 틀린 것은?  
 ① 기둥 : 기둥 단면적 × 슬래브 두께를 포함한 총 높이  
 ② 계단 : 길이 × 평균 두께 × 계단폭  
 ③ 보 : 보폭 × 바닥판 두께를 뺀 보총 × 내부유효길이  
 ④ 연속기초 : 단면적 × 중심 연장길이
40. 건축공사에서 각 공종별 공사계획의 특성으로 틀린 것은?  
 ① 준비기간이란 공사계약일로부터 규준을 설치, 기초파기 등의 직접 공사가 착수될 때까지의 기간을 말한다.  
 ② 기초공사는 시공 중 돌발적인 사태가 발생하는 경우가 많고, 지층이 예상과 달라 일정계획상 차질을 빚을 수 있다.  
 ③ 골조공사는 공기단축을 위하여 긴급공사가 불가능하다.  
 ④ 마감공사는 방수, 미장, 타일, 도장 등 수많은 공종이 관련되고 설비공사와도 병행된다.

**3과목 : 건축구조**

41. 그림과 같은 구조물에 있어 AB 부재의 재단모멘트 M<sub>AB</sub>는?  

 ① 0.5kN · m                ② 1kN · m  
 ③ 1.5kN · m                ④ 2kN · m
42. 그림과 같은 T자형 단면에서 x축으로부터 단면의 중심 0점까지의 거리  $\bar{u}$  는?

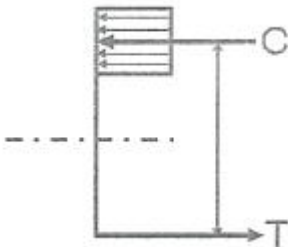


- ① 15cm                      ② 30cm
- ③ 37.5cm                  ④ 41.25cm

43. 모살용접에서 접합부의 얇은 쪽 모재 두께가 13mm일 경우 모살용접의 최소 사이즈는 얼마인가? (단, KBC2009기준)

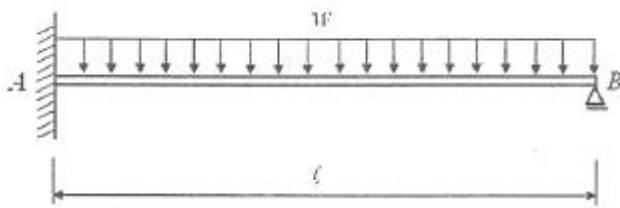
- ① 3mm                      ② 5mm
- ③ 6mm                      ④ 8mm

44. 다음 그림은 강도설계법에서 단근 직사각형보의 응력도를 나타낸 것이다. 응력중심간 거리( $d - a/2$ )로 옳은 것은? (단,  $f_{ck} = 21\text{MPa}$ ,  $f_y = 300\text{MPa}$ ,  $b = 300\text{mm}$ ,  $d = 540\text{mm}$ ,  $A_s = 1161\text{mm}^2$ )



- ① 524.4mm                ② 507.5mm
- ③ 486.8mm                ④ 472.4mm

45. 다음 부정정 구조물의 A단 수직반력은?

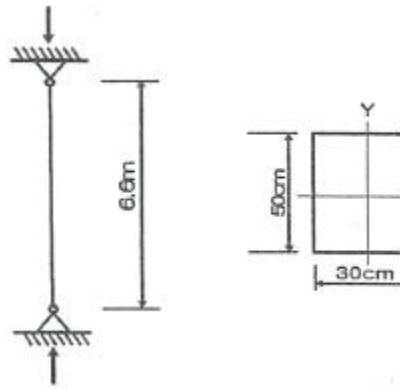


- ①  $\frac{5wl}{8}$                       ②  $\frac{3wl}{8}$
- ③  $\frac{wl}{2}$                       ④  $\frac{2wl}{3}$

46. 단면이  $b = 350\text{mm}$ ,  $h = 700\text{mm}$ 인 장방형 보의 균열모멘트 ( $M_{cr}$ )는 얼마인가? (단, 보의 휨파괴 강도  $f_r = 3\text{MPa}$ )

- ① 85.75kN·m              ② 95.75kN·m
- ③ 105.75kN·m          ④ 115.75kN·m

47. 그림과 같이 양단이 회전단인 부재의 좌굴축에 대한 세장비는?



- ① 76.21                      ② 84.28
- ③ 94.64                      ④ 103.77

48. 등가정적해석법에 의한 건축물의 내진설계 시 고려해야 할 사항이 아닌 것은?

- ① 지역계수                  ② 지반종류
- ③ 노풍도 계수              ④ 반응수정계수

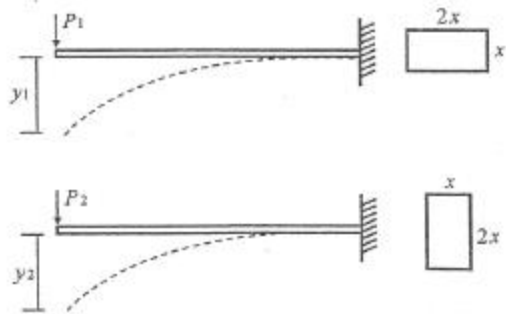
49. 철근콘크리트의 보강철근에 대한 설명으로 틀린 것은?

- ① 보강철근으로 보강하지 않은 콘크리트는 인장강도가 낮아서 취성(brittle)거동을 한다.
- ② 보강철근은 콘크리트의 크리프를 감소시키고 균열의 폭을 최소화시킨다.
- ③ 이형철근은 원형강봉의 표면에 돌기를 만들어 철근과 콘크리트의 부착력을 최대가 되도록 한 것이다.
- ④ KS에서 철근의 번호는 inch단위의 공칭지름을 8로 나눈 값을 의미한다.

50. 그림과 같이 양단이 고정된 강재 부재에 온도가  $\Delta T = 30^\circ\text{C}$  증가될 때 이 부재에 걸리는 압축응력은 얼마인가? (단, 강재의 탄성계수  $E_s = 2.0 \times 10^5\text{MPa}$ , 부재 단면적은  $5000\text{mm}^2$ , 선팽창 계수  $\alpha = 1.2 \times 10^{-5}/^\circ\text{C}$  이다.)

- ① 25MPa                      ② 48MPa
- ③ 64MPa                      ④ 72MPa

51. 보의 길이가 같은 캔틸레버보에서 작용하는 집중하중의 크기가  $P_1 = P_2$ 일 때, 보의 단면이 그림과 같다면 최대처짐  $y_1 : y_2$ 의 비는?



- ① 2 : 1                      ② 4 : 1
- ③ 8 : 1                      ④ 16 : 1

52. 지반침하의 원인에 해당하지 않는 것은?

- ① 지하수의 지나친 양수
- ② 매립지반의 압축
- ③ 지반의 수평지지력의 과대

④ 지반 굴착에 의한 지반변위

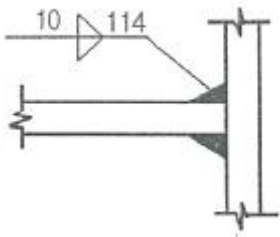
53. 벽돌구조에 대한 설명으로 틀린 것은?

- ① 석구조 및 블록구조와 함께 조적식 구조의 일종이다.
- ② 고층건물이나 대규모 건물에 적합하다.
- ③ 내화, 내구적이다.
- ④ 풍압력, 지진력 등에 약하다.

54. 철근 콘크리트 단순보에서 순간탄성처짐이 0.9mm 이었다면 1년 뒤 이 부재의 총 처짐량을 구하면? (단, 시간경과계수  $\xi=1.4$ , 압축철근비  $\rho'=0.01071$ )

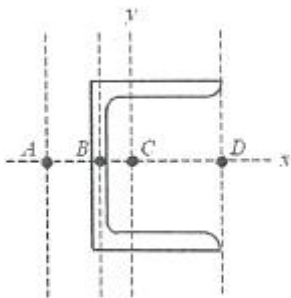
- ① 1.52mm                      ② 1.72mm
- ③ 1.92mm                      ④ 2.12mm

55. 그림과 같은 모살용접의 유효길이는?



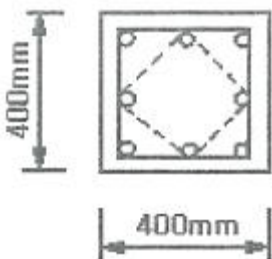
- ① 1.0cm                      ② 9.4cm
- ③ 10.7cm                      ④ 11.4cm

56. 그림과 같은 C형강(Channel)에서 전단중심(剪斷中心)의 대략적인 위치는?



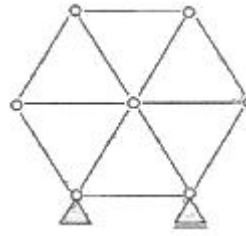
- ① A점                      ② B점
- ③ C점                      ④ D점

57. 강도설계법에서 그림과 같은 띠철근을 가진 기둥의 설계 축하중  $\phi P_n$ 은 약 얼마인가? (단,  $f_y=400\text{MPa}$ ,  $f_{ck}=21\text{MPa}$ , 강도감소계수  $\phi=0.65$ , 주근 : 8-D22( $A_{st}=3096\text{mm}^2$ ), 띠철근 : D10@300, 보조띠철근 : D10@900)



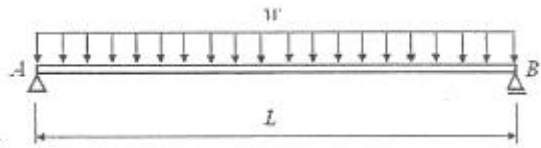
- ① 2300kN                      ② 2200kN
- ③ 2100kN                      ④ 2000kN

58. 다음 구조물의 판별로 옳은 것은?



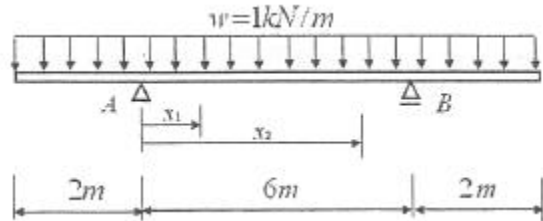
- ① 불안전 구조물                      ② 정정 구조물
- ③ 1차 부정정구조물                      ④ 2차 부정정구조물

59. 다음 그림과 같은 단순보에서 부재 길이가 2배로 증가할 때 보의 중앙점 최대 처짐은 몇 배로 증가되는가?



- ① 2배                      ② 4배
- ③ 8배                      ④ 16배

60. 다음 그림과 같은 내민보에서 휨모멘트가 0이 되는 두개의 반곡점 위치를 구하면? (단, A점으로 부터의 거리)



- ①  $x_1=0.765\text{m}$ ,  $x_2=5.235\text{m}$                       ②  $x_1=0.785\text{m}$ ,  $x_2=5.215\text{m}$
- ③  $x_1=0.805\text{m}$ ,  $x_2=5.195\text{m}$                       ④  $x_1=0.825\text{m}$ ,  $x_2=5.175\text{m}$

4과목 : 건축설비

61. 표면결로의 방지대책으로 옳지 않은 것은?

- ① 실내에서 발생하는 수증기를 억제한다.
- ② 환기에 의해 실내 절대습도를 상승시킨다.
- ③ 단열강화에 의해 실내측 표면온도를 상승시킨다.
- ④ 직접가열에 의해 실내측 표면온도를 상승시킨다.

62. 급수방식 중 수도직결방식에서 수도 본관의 압력은 다음의 식을 만족하여야 한다. 다음 식의  $P_1$ ,  $P_2$ ,  $P_3$ 의 구성에 속하지 않는 것은? (단, P는 수도 본관이 압력이다.)

$$P \geq P_1 + P_2 + P_3$$

- ① 제일 높은 수도꼭지까지의 높이
- ② 제일 높은 수도꼭지까지의 배관길이
- ③ 제일 높은 수도꼭지까지의 관마찰손실
- ④ 제일 높은 수도꼭지에서 필요로 하는 압력

63. 가스사용시설의 가스계량기에 관한 설명으로 옳지 않은 것



- ③ 30개                      ④ 40개

80. 직접조명방식에 관한 설명으로 옳은 것은?

- ① 조명률이 크다.
- ② 실내면 반사율의 영향이 크다.
- ③ 분위기를 중요시 하는 조명에 적합하다.
- ④ 발산광속 중 상향광속이 90~100%, 하향광속이 0~10% 정도이다.

**5과목 : 건축법규**

81. 주차장법령상 기계식주차장의 세분에 속하지 않는 것은?

- ① 지하식                      ② 지평식
- ③ 건축물식                  ④ 공작물식

82. 다음은 주차장 수급 실태 조사의 조사구역에 관한 설명이다. ( )안에 알맞은 것은?

사각형 또는 삼각형 형태로 조사구역을 설정하되 조사구역 바깥 경계선의 최대거리가 ( )를 넘지 아니하도록 한다.

- ① 100m                      ② 200m
- ③ 300m                      ④ 400m

83. 건축물에 설치하는 피난안전구역의 구조 및 설비에 관한 기준 내용으로 옳지 않은 것은?

- ① 피난안전구역의 높이는 1.8m 이상일 것
- ② 피난안전구역의 내부마감재료는 불연재료로 설치할 것
- ③ 비상용 승강기는 피난안전구역에서 승하차 할 수 있는 구조로 설치할 것
- ④ 건축물의 내부에서 피난안전구역으로 통하는 계단은 특별피난계단의 구조로 설치할 것

84. 저층주택을 중심으로 편리한 주거환경을 조성하기 위하여 주거지역을 세분화하여 지정한 지역은?

- ① 준주거지역              ② 제1종 일반주거지역
- ③ 제2종 일반주거지역    ④ 제3종 일반주거지역

85. 국토의 계획 및 이용에 관한 법령상 아파트를 건축할 수 있는 지역은?

- ① 자연녹지지역            ② 제1종 전용주거지역
- ③ 제2종 전용주거지역    ④ 제1종 일반주거지역

86. 건축물의 내부에 설치하는 피난계단의 구조에 관한 기준 내용으로 옳지 않은 것은?

- ① 계단의 유효너비는 0.9m 이상으로 할 것
- ② 계단실의 실내에 접하는 부분의 마감은 불연재료로 할 것
- ③ 계단은 내화구조로 하고 피난층 또는 지상까지 직접 연결되도록 할 것
- ④ 건축물의 내부에서 계단실로 통하는 출입구의 유효너비는 0.9m 이상으로 할 것

87. 각 층의 바닥면적이 5000m<sup>2</sup>이고, 각 층의 거실면적이 3000m<sup>2</sup>인 14층 숙박시설에 설치하여야 하는 승용승강기의 최소 대수는? (단, 24인승 승용승강기를 설치하는 경우)

- ① 6대                        ② 7대
- ③ 12대                      ④ 13대

88. 국토의 계획 및 이용에 관한 법령에 따른 기반시설 중 도로의 세분에 속하지 않는 것은?

- ① 고속도로                  ② 일반도로
- ③ 고가도로                  ④ 보행자전용도로

89. 다음은 건축법령상 증축의 정의이다. ( )안에 포함되지 않는 것은?

"증축"이란 기존 건축물이 있는 대지에서 건축물의 ( )을/를 늘리는 것을 말한다.

- ① 층수                        ② 높이
- ③ 연면적                    ④ 대지면적

90. 다음은 건축법령상 다세대주택의 정의이다. ( )안에 알맞은 것은?

주택으로 쓰는 1개 동의 바닥면적 합계가 ( ㉠ ) 미하이므로, 층수가 ( ㉡ ) 미하인 주택(2개 이상의 동을 지하 주차장으로 연결하는 경우에는 각각의 동으로 본다.)

- ① ㉠ 330m<sup>2</sup>, ㉡ 3개층      ② ㉠ 330m<sup>2</sup>, ㉡ 4개층
- ③ ㉠ 660m<sup>2</sup>, ㉡ 3개층      ④ ㉠ 660m<sup>2</sup>, ㉡ 4개층

91. 공작물을 축조할 때 특별자치도지사 또는 시장·군수·구청장에게 신고를 하여야 하는 대상 공작물 기준으로 옳지 않은 것은?(2020년 12월 15일 개정된 규정 적용됨)

- ① 높이 4m를 넘는 광고판
- ② 높이 6미터를 넘는 굴뚝
- ③ 높이 8m를 넘는 고가수조
- ④ 바닥면적 20m<sup>2</sup>를 넘는 지하대피호

92. 지방건축위원회의 심의사항에 속하지 않는 것은?

- ① 건축선의 지정에 관한 사항
- ② 층수가 16층인 건축물의 건축에 관한 사항
- ③ 건축법에 따른 표준설계도서의 인정에 관한 사항
- ④ 판매시설의 용도로 쓰는 바닥면적의 합계가 5000m<sup>2</sup>인 건축물의 건축에 관한 사항

93. 건축신고 대상건축물로서 착공신고를 할 때 토지굴착 및 옹벽도 중 흙막이 구조도면을 첨부하여야 하는 건축물은?

- ① 층수가 6층 이상인 건축물
- ② 지하 2층 이상의 지하층을 설치하는 건축물
- ③ 너비 12m 이상인 도로변에 지하층을 설치하는 건축물
- ④ 인접대지경계선으로부터 2m 이내에 지하층을 설치하는 건축물

94. 다음의 용도변경 중 허가대상에 속하지 않는 것은?

- ① 영업시설군에서 주거업무시설군으로 용도변경
- ② 교육 및 복지시설군에서 영업시설군으로 용도변경
- ③ 주거업무시설군에서 문화 및 집회시설군으로 용도변경

- ④ 교육 및 복지시설군에서 문화 및 집회시설군으로 용도변경
95. 건축물의 설비기준 등에 관한 규칙에 따라 피뢰설비를 설치하여야 하는 건축물의 높이 기준은?  
 ① 10m                      ② 20m  
 ③ 21m                      ④ 31m
96. 공동주택 중 아파트로서 대피공간을 설치하여야 하는 경우, 대피공간의 바닥면적은 최소 얼마 이상이어야 하는가?(단, 입점 세대와 공동으로 설치하는 경우)  
 ① 1m<sup>2</sup>                      ② 2m<sup>2</sup>  
 ③ 3m<sup>2</sup>                      ④ 4m<sup>2</sup>
97. 건축 분야의 건축사보 한 명 이상을 공사기간 동안 공사현장에서 감리업무를 수행하게 하여야 하는 건축공사의 바닥면적 기준은? (단, 축사 또는 작물 재배사의 건축공사는 제외)  
 ① 바닥면적의 합계가 1000m<sup>2</sup> 이상인 건축공사  
 ② 바닥면적의 합계가 2000m<sup>2</sup> 이상인 건축공사  
 ③ 바닥면적의 합계가 5000m<sup>2</sup> 이상인 건축공사  
 ④ 바닥면적의 합계가 10000m<sup>2</sup> 이상인 건축공사
98. 부설주차장의 설치대상 시설물 종류와 설치기준의 연결이 옳은 것은?  
 ① 판매시설 - 시설면적 100m<sup>2</sup>당 1대  
 ② 위락시설 - 시설면적 150m<sup>2</sup>당 1대  
 ③ 종교시설 - 시설면적 200m<sup>2</sup>당 1대  
 ④ 숙박시설 - 시설면적 200m<sup>2</sup>당 1대
99. 태양열을 주된 에너지원으로 이용하는 주택의 건축면적 산정시 기준이 되는 것은?  
 ① 건축물 외벽의 외곽선  
 ② 전체 외벽두께의 중심선  
 ③ 건축물의 외벽 중 내측 내력벽의 중심선  
 ④ 건축물의 외벽 중 외측 내력벽의 중심선
100. 미관지구의 위치·환경 그 밖의 특성에 따른 미관의 유지에 필요한 범위안에서 도시·군계획조례로 정하는 사항에 속하지 않는 것은?(관련 규정 개정전 문제로 여기서는 기존 정답인 1번을 누르면 정답 처리됨 자세한 내용은 해설을 참고하세요.)  
 ① 건폐율 및 용적률  
 ② 부속건축물의 규모  
 ③ 건축물의 높이 및 규모  
 ④ 담장 및 대문의 형태 및 색채

1	2	3	4	5	6	7	8	9	10
①	③	②	①	②	③	④	①	④	③
11	12	13	14	15	16	17	18	19	20
②	②	④	②	②	④	③	②	①	④
21	22	23	24	25	26	27	28	29	30
③	④	④	③	④	①	④	③	②	①
31	32	33	34	35	36	37	38	39	40
①	②	③	①	④	①	②	②	①	③
41	42	43	44	45	46	47	48	49	50
④	④	②	②	①	①	①	③	④	④
51	52	53	54	55	56	57	58	59	60
②	③	②	②	②	①	③	③	④	①
61	62	63	64	65	66	67	68	69	70
②	②	①	①	③	①	①	②	①	③
71	72	73	74	75	76	77	78	79	80
④	①	②	④	④	③	③	①	①	①
81	82	83	84	85	86	87	88	89	90
②	③	①	②	③	①	②	①	④	④
91	92	93	94	95	96	97	98	99	100
④	③	②	①	②	③	③	④	③	①