

해설을 참고하세요.)

- ① 적재하중이 0.9톤 이상이어야 한다.
- ② 계단실형인 공동주택의 경우에는 계단실마다 설치한다.
- ③ 승강기의 폭 또는 너비 중 한번은 1.35m 이상, 다른 한번은 1.6m 이상으로 한다.
- ④ 복도형인 공동주택의 경우에는 300세대까지 1대를 설치하되, 300세대를 넘는 경우에는 100세대마다 1대를 추가로 설치한다.

17. 다음 설명에 알맞은 공장건축의 레이아웃 형식은?

- 동종의 공정, 동일한 기계 설비 또는 기능이 유사한 것을 하나의 그룹으로 집합시키는 방식
- 다종의 소량 생산의 경우, 예상 생산이 불가능한 경우, 표준화가 이루어지기 어려운 경우에 채용

- ① 고정식 레이아웃 ② 혼성식 레이아웃
- ③ 공정중심의 레이아웃 ④ 제품중심의 레이아웃

18. 다음 중 호텔의 성격상 연면적에 대한 숙박면적의 비가 가장 큰 것은?

- ① 리조트 호텔 ② 커머셜 호텔
- ③ 클럽 하우스 ④ 레지덴셜 호텔

19. 병원의 간호사 대기소에 관한 설명으로 옳지 않은 것은?

- ① 병실군의 한쪽 끝에 위치시켜 복도의 상황을 쉽게 알 수 있도록 한다.
- ② 간호사 대기소에서 병실군까지 보행하는 거리를 24m 이내가 되도록 한다.
- ③ 1개의 간호사 대기소에서 관리할 수 있는 병상수는 30~40개 이하로 한다.
- ④ 계단이나 엘리베이터를 등에 가능한 안 인접시켜 외부인의 출입을 감시할 수 있도록 한다.

20. 도서관 출납시스템에 관한 설명으로 옳지 않은 것은?

- ① 폐가식은 대규모 도서관에 적합한 유형이다.
- ② 반개가식은 새로 출간된 신간 서적 안내에 채용된다.
- ③ 안전개가식은 서가 열람이 가능하여 도서를 직접 뺄 수 있다.
- ④ 자유개가식은 이용자가 자유롭게 도서를 꺼낼 수 있으나 열람석으로 가기 전에 관원에게 체크를 받는 형식이다.

2과목 : 건축시공

21. 블록조 벽체에 와이어 메시를 가로줄눈에 묻어 쌓기도 하는데 이에 관한 설명 중 틀린 것은?

- ① 전단작용에 대한 보강이다.
- ② 수직하중을 분산시키는데 유리하다.
- ③ 블록과 모르타르의 부착을 좋게 하기 위한 것이다.
- ④ 교차부의 균열을 방지하는데 유리하다.

22. 사질토의 경우 표준관입시험의 타격횟수 N이 50 이면 이 지반의 상태(모래의 상대밀도)는?

- ① 몹시 느슨하다. ② 느슨하다.
- ③ 보통이다. ④ 다진 상태이다.

23. 철판과 철판이 겹치는 부분 등을 용접하는 것으로 모재에 개선 등의 사전 가공을 하지 않고 가능한 용접은?

- ① 흡용접 ② 가스압접
- ③ 맞댐용접 ④ 모살용접

24. 웰포인트(Well point)공법에 관한 설명 중 틀린 것은?

- ① 인접 대지에서 지하수위 저하로 우물 고갈의 우려가 있다.
- ② 투수성이 비교적 낮은 사질실트층까지도 강제배수가 가능하다.
- ③ 암밀침하가 발생하지 않아 주변 대지, 도로 등위 균열 발생 위험이 없다.
- ④ 흙의 안전성을 대폭 향상시킨다.

25. 프리패브 건축, 커튼월 공법에 따른 건축물에서 각 부분의 접합부 특히 스틸 새시의 부위틈새 및 균열부 보수 등에 많이 이용되는 방수 공법은?

- ① 아스팔트 방수 ② 시트 방수
- ③ 도막방수 ④ 실링재 방수

26. 철근콘크리트 공사에 사용되는 거푸집 중 갱폼(Gang Form)의 특징으로 틀린 것은?

- ① 기능공의 기능도에 따라 시공 정밀도가 크게 좌우된다.
- ② 대형장비가 필요하다.
- ③ 초기 투자비가 과다하다.
- ④ 거푸집의 대형화로 이음부위가 감소한다.

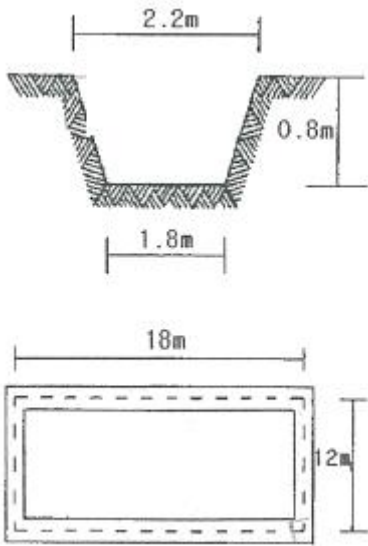
27. 건축시공 계약제도 중 직영제도(Direct management system)에 관한 사항 중 틀린 것은?

- ① 공사내용 및 시공과정이 단순할 때 많이 채용된다.
- ② 확실성 있는 공사를 할 수 있다.
- ③ 입찰 및 계약의 번잡한 수속을 피할 수 있다.
- ④ 공사비의 절감과 공기 단축이 용이한 제도이다.

28. 수밀콘크리트의 재료 및 시공에 관한 설명 중 틀린 것은?

- ① 수영장, 지하실 등 압력수가 작용하는 구조물에 시공하는 콘크리트이다.
- ② 골재는 입도분포가 고르고 흡수성이 작고 밀도가 큰 것을 사용한다.
- ③ 콘크리트내의 기포는 수밀성을 저하시키므로 AE제를 사용하지 않는다.
- ④ 콘크리트의 다짐을 충분히 하며 가급적 이어치기 하지 않는다.

29. 다음 그림과 같은 줄기초파기의 파넨 토량은 얼마인가? (단, 토량환산계수 L=1.2 임)



- ① 96 m³ ② 115.2 m³
- ③ 130.7 m³ ④ 145.9 m³

30. QC(Quality Control) 활동의 도구가 아닌 것은?

- ① 기능 계통도 ② 산점도
- ③ 히스토그램 ④ 특정요인도

31. 콘크리트 중 공기량의 변화에 관한 설명으로 옳은 것은?

- ① AE제의 혼입량이 증가하면 공기량도 증가한다.
- ② 시멘트 분말도 및 단위시멘트량이 증가하면 공기량은 증가한다.
- ③ 잔골재 중의 0.15 ~ 0.3mm의 골재가 많으면 공기량은 감소한다.
- ④ 콘크리트의 온도가 높으면 공기량은 증가한다.

32. 콘크리트 공사에서 콘크리트의 압축강도를 시험하지 않을 경우 거푸집널의 해체시기로 옳은 것은? (단, 조강 포틀랜드 시멘트를 사용한 기둥으로서 평균 기온이 20℃ 이상인 경우)

- ① 1일 이상 ② 2일 이상
- ③ 3일 이상 ④ 4일 이상

33. 벽돌벽의 균열 원인과 가장 관계가 먼 것은?

- ① 기초의 부동침하
- ② 내력벽의 불균형 배치
- ③ 상하 개구부의 수직선상 배치
- ④ 벽돌 및 모르타르의 강도 부족과 신축성

34. 포틀랜드시멘트 화학성분 중 1일 이내 수화를 지배하며 응결이 가장 빠른 것은?

- ① 알루미늄 3석회 ② 알루미늄산철 4석회
- ③ 규산3석회 ④ 규산2석회

35. 다음 기술 내용 중 열교(Thermak Bridge)와 관련 없는 것은?

- ① 외벽, 바닥 및 지붕에서 단열이 연속되지 않는 부분이 있을 때 발생한다.
- ② 벽체와 지붕 또는 바닥과의 접합부위에서 발생한다.
- ③ 열교발생으로 인한 피해는 표면결로 발생이 있다.
- ④ 열교방지를 위해서는 외단열 시공을 하여서는 안된다.

36. 건축공사에서 활용되는 견적방법 중 가장 정확한 공사비의 산출이 가능한 견적방법은?

- ① 명세견적 ② 개산견적
- ③ 입찰견적 ④ 실행견적

37. 콘크리트의 시공연도에 영향을 주는 요인에 대한 설명으로 틀린 것은?

- ① 포졸란이나 플라이애시 등을 사용하면 시공연도가 증가한다.
- ② 굵은골재 사용 시 쇄석을 사용하면 시공연도가 증가한다.
- ③ 풍화된 시멘트를 사용하면 시공연도가 감소한다.
- ④ 비빔시간이 과도하면 시공연도가 감소한다.

38. 벽돌공사 중 창대쌓기에서 창대 벽들은 공사시방에 정한바가 없을 때에는 그 윗면을 몇 도의 경사로 옆세워 쌓는가?

- ① 10° ② 15°
- ③ 20° ④ 25°

39. 각 부재에 대한 콘크리트량 산출방법으로서 틀린 것은?

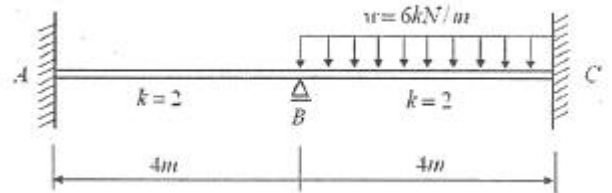
- ① 기둥 : 기둥 단면적 × 슬래브 두께를 포함한 총 높이
- ② 계단 : 길이 × 평균 두께 × 계단폭
- ③ 보 : 보폭 × 바닥판 두께를 뺀 보총 × 내부유효길이
- ④ 연속기초 : 단면적 × 중심 연장길이

40. 건축공사에서 각 공종별 공사계획의 특성으로 틀린 것은?

- ① 준비기간이란 공사계약일로부터 규준을 설치, 기초파기 등의 직접 공사가 착수될 때까지의 기간을 말한다.
- ② 기초공사는 시공 중 돌발적인 사태가 발생하는 경우가 많고, 지층이 예상과 달라 일정계획상 차질을 빚을 수 있다.
- ③ 골조공사는 공기단축을 위하여 긴급공사가 불가능하다.
- ④ 마감공사는 방수, 미장, 타일, 도장 등 수많은 공종이 관련되고 설비공사와도 병행된다.

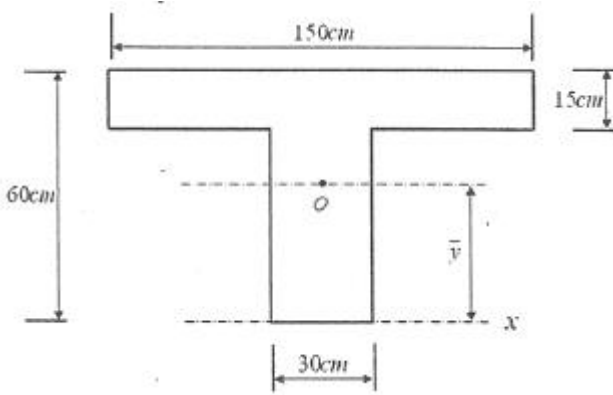
3과목 : 건축구조

41. 그림과 같은 구조물에 있어 AB 부재의 재단모멘트 M_{AB}는?



- ① 0.5kN · m ② 1kN · m
- ③ 1.5kN · m ④ 2kN · m

42. 그림과 같은 T자형 단면에서 x축으로부터 단면의 중심 0점까지의 거리 \bar{u} 는?

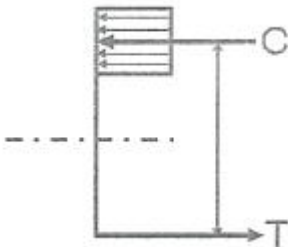


- ① 15cm ② 30cm
- ③ 37.5cm ④ 41.25cm

43. 모살용접에서 접합부의 얇은 쪽 모재 두께가 13mm일 경우 모살용접의 최소 사이즈는 얼마인가? (단, KBC2009기준)

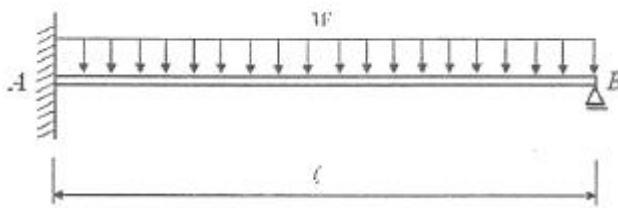
- ① 3mm ② 5mm
- ③ 6mm ④ 8mm

44. 다음 그림은 강도설계법에서 단근 직사각형보의 응력도를 나타낸 것이다. 응력중심간 거리(d - a/2)로 옳은 것은? (단, $f_{ck}=21\text{MPa}$, $f_y=300\text{MPa}$, $b=300\text{mm}$, $d=540\text{mm}$, $A_s=1161\text{mm}^2$)



- ① 524.4mm ② 507.5mm
- ③ 486.8mm ④ 472.4mm

45. 다음 부정정 구조물의 A단 수직반력은?

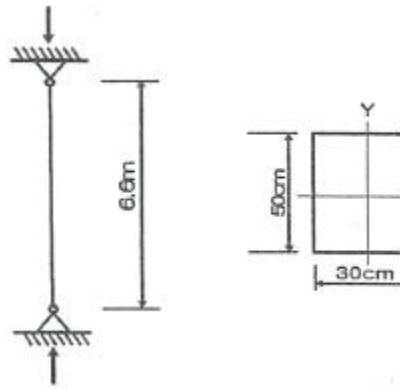


- ① $\frac{5wl}{8}$ ② $\frac{3wl}{8}$
- ③ $\frac{wl}{2}$ ④ $\frac{2wl}{3}$

46. 단면이 $b=350\text{mm}$, $h=700\text{mm}$ 인 장방형 보의 균열모멘트 (M_{cr})는 얼마인가? (단, 보의 휨파괴 강도 $f_r=3\text{MPa}$)

- ① 85.75kN·m ② 95.75kN·m
- ③ 105.75kN·m ④ 115.75kN·m

47. 그림과 같이 양단이 회전단인 부재의 좌굴축에 대한 세장비는?



- ① 76.21 ② 84.28
- ③ 94.64 ④ 103.77

48. 등가정적해석법에 의한 건축물의 내진설계 시 고려해야 할 사항이 아닌 것은?

- ① 지역계수 ② 지반종류
- ③ 노풍도 계수 ④ 반응수정계수

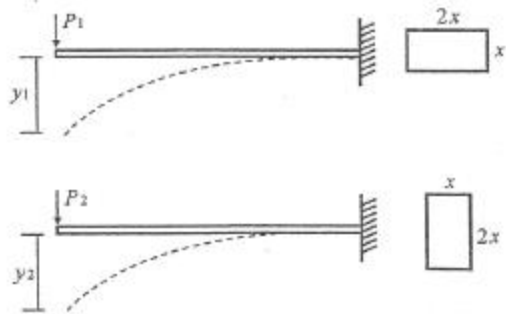
49. 철근콘크리트의 보강철근에 대한 설명으로 틀린 것은?

- ① 보강철근으로 보강하지 않은 콘크리트는 인장강도가 낮아서 취성(brittle)거동을 한다.
- ② 보강철근은 콘크리트의 크리프를 감소시키고 균열의 폭을 최소화시킨다.
- ③ 이형철근은 원형강봉의 표면에 돌기를 만들어 철근과 콘크리트의 부착력을 최대가 되도록 한 것이다.
- ④ KS에서 철근의 번호는 inch단위의 공칭지름을 8로 나눈 값을 의미한다.

50. 그림과 같이 양단이 고정된 강재 부재에 온도가 $\Delta T=30^\circ\text{C}$ 증가될 때 이 부재에 걸리는 압축응력은 얼마인가? (단, 강재의 탄성계수 $E_s=2.0 \times 10^5\text{MPa}$, 부재 단면적은 5000mm^2 , 선팽창 계수 $\alpha=1.2 \times 10^{-5}/^\circ\text{C}$ 이다.)

- ① 25MPa ② 48MPa
- ③ 64MPa ④ 72MPa

51. 보의 길이가 같은 캔틸레버보에서 작용하는 집중하중의 크기가 $P_1 = P_2$ 일 때, 보의 단면이 그림과 같다면 최대처짐 $y_1 : y_2$ 의 비는?



- ① 2 : 1 ② 4 : 1
- ③ 8 : 1 ④ 16 : 1

52. 지반침하의 원인에 해당하지 않는 것은?

- ① 지하수의 지나친 양수
- ② 매립지반의 압축
- ③ 지반의 수평지지력의 과대

④ 지반 굴착에 의한 지반변위

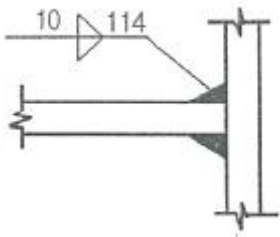
53. 벽돌구조에 대한 설명으로 틀린 것은?

- ① 석구조 및 블록구조와 함께 조적식 구조의 일종이다.
- ② 고층건물이나 대규모 건물에 적합하다.
- ③ 내화, 내구적이다.
- ④ 풍압력, 지진력 등에 약하다.

54. 철근 콘크리트 단순보에서 순탄성처짐이 0.9mm 이었다면 1년 뒤 이 부재의 총 처짐량을 구하면? (단, 시간경과계수 $\xi=1.4$, 압축철근비 $\rho'=0.01071$)

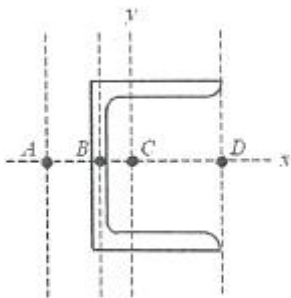
- ① 1.52mm
- ② 1.72mm
- ③ 1.92mm
- ④ 2.12mm

55. 그림과 같은 모살용접의 유효길이는?



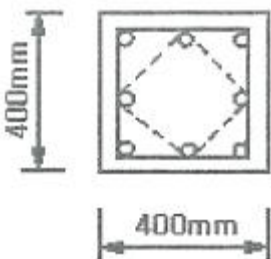
- ① 1.0cm
- ② 9.4cm
- ③ 10.7cm
- ④ 11.4cm

56. 그림과 같은 C형강(Channel)에서 전단중심(剪斷中心)의 대략적인 위치는?



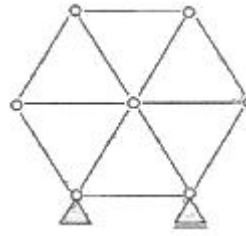
- ① A점
- ② B점
- ③ C점
- ④ D점

57. 강도설계법에서 그림과 같은 띠철근을 가진 기둥의 설계 축하중 ϕP_n 은 약 얼마인가? (단, $f_y=400\text{MPa}$, $f_{ck}=21\text{MPa}$, 강도감소계수 $\phi=0.65$, 주근 : 8-D22($A_{st}=3096\text{mm}^2$), 띠철근 : D10@300, 보조띠철근 : D10@900)



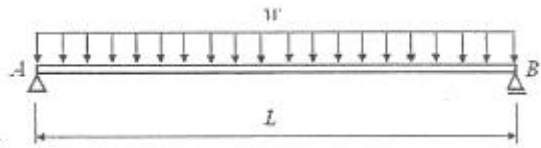
- ① 2300kN
- ② 2200kN
- ③ 2100kN
- ④ 2000kN

58. 다음 구조물의 판별로 옳은 것은?



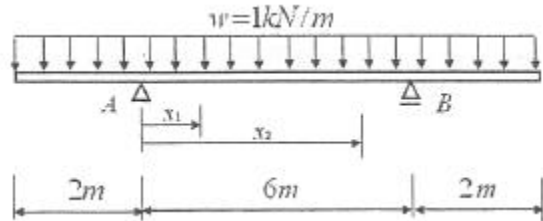
- ① 불안전 구조물
- ② 정정 구조물
- ③ 1차 부정정구조물
- ④ 2차 부정정구조물

59. 다음 그림과 같은 단순보에서 부재 길이가 2배로 증가할 때 보의 중앙점 최대 처짐은 몇 배로 증가되는가?



- ① 2배
- ② 4배
- ③ 8배
- ④ 16배

60. 다음 그림과 같은 내민보에서 휨모멘트가 0이 되는 두개의 반곡점 위치를 구하면? (단, A점으로 부터의 거리)



- ① $x_1=0.765\text{m}$, $x_2=5.235\text{m}$
- ② $x_1=0.785\text{m}$, $x_2=5.215\text{m}$
- ③ $x_1=0.805\text{m}$, $x_2=5.195\text{m}$
- ④ $x_1=0.825\text{m}$, $x_2=5.175\text{m}$

4과목 : 건축설비

61. 표면결로의 방지대책으로 옳지 않은 것은?

- ① 실내에서 발생하는 수증기를 억제한다.
- ② 환기에 의해 실내 절대습도를 상승시킨다.
- ③ 단열강화에 의해 실내측 표면온도를 상승시킨다.
- ④ 직접가열에 의해 실내측 표면온도를 상승시킨다.

62. 급수방식 중 수도직결방식에서 수도 본관의 압력은 다음의 식을 만족하여야 한다. 다음 식의 P_1 , P_2 , P_3 의 구성에 속하지 않는 것은? (단, P는 수도 본관이 압력이다.)

$$P \geq P_1 + P_2 + P_3$$

- ① 제일 높은 수도꼭지까지의 높이
- ② 제일 높은 수도꼭지까지의 배관길이
- ③ 제일 높은 수도꼭지까지의 관마찰손실
- ④ 제일 높은 수도꼭지에서 필요로 하는 압력

63. 가스사용시설의 가스계량기에 관한 설명으로 옳지 않은 것

- ③ 30개 ④ 40개

80. 직접조명방식에 관한 설명으로 옳은 것은?

- ① 조명률이 크다.
- ② 실내면 반사율의 영향이 크다.
- ③ 분위기를 중요시 하는 조명에 적합하다.
- ④ 발산광속 중 상향광속이 90~100%, 하향광속이 0~10% 정도이다.

5과목 : 건축법규

81. 주차장법령상 기계식주차장의 세분에 속하지 않는 것은?

- ① 지하식 ② 지평식
- ③ 건축물식 ④ 공작물식

82. 다음은 주차장 수급 실태 조사의 조사구역에 관한 설명이다. ()안에 알맞은 것은?

사각형 또는 삼각형 형태로 조사구역을 설정하되 조사구역 바깥 경계선의 최대거리가 ()를 넘지 아니하도록 한다.

- ① 100m ② 200m
- ③ 300m ④ 400m

83. 건축물에 설치하는 피난안전구역의 구조 및 설비에 관한 기준 내용으로 옳지 않은 것은?

- ① 피난안전구역의 높이는 1.8m 이상일 것
- ② 피난안전구역의 내부마감재료는 불연재료로 설치할 것
- ③ 비상용 승강기는 피난안전구역에서 승하차 할 수 있는 구조로 설치할 것
- ④ 건축물의 내부에서 피난안전구역으로 통하는 계단은 특별피난계단의 구조로 설치할 것

84. 저층주택을 중심으로 편리한 주거환경을 조성하기 위하여 주거지역을 세분화하여 지정한 지역은?

- ① 준주거지역 ② 제1종 일반주거지역
- ③ 제2종 일반주거지역 ④ 제3종 일반주거지역

85. 국토의 계획 및 이용에 관한 법령상 아파트를 건축할 수 있는 지역은?

- ① 자연녹지지역 ② 제1종 전용주거지역
- ③ 제2종 전용주거지역 ④ 제1종 일반주거지역

86. 건축물의 내부에 설치하는 피난계단의 구조에 관한 기준 내용으로 옳지 않은 것은?

- ① 계단의 유효너비는 0.9m 이상으로 할 것
- ② 계단실의 실내에 접하는 부분의 마감은 불연재료로 할 것
- ③ 계단은 내화구조로 하고 피난층 또는 지상까지 직접 연결되도록 할 것
- ④ 건축물의 내부에서 계단실로 통하는 출입구의 유효너비는 0.9m 이상으로 할 것

87. 각 층의 바닥면적이 5000㎡이고, 각 층의 거실면적이 3000㎡인 14층 숙박시설에 설치하여야 하는 승용승강기의 최소 대수는? (단, 24인승 승용승강기를 설치하는 경우)

- ① 6대 ② 7대
- ③ 12대 ④ 13대

88. 국토의 계획 및 이용에 관한 법령에 따른 기반시설 중 도로의 세분에 속하지 않는 것은?

- ① 고속도로 ② 일반도로
- ③ 고가도로 ④ 보행자전용도로

89. 다음은 건축법령상 증축의 정의이다. ()안에 포함되지 않는 것은?

"증축"이란 기존 건축물이 있는 대지에서 건축물의 ()을/를 늘리는 것을 말한다.

- ① 층수 ② 높이
- ③ 연면적 ④ 대지면적

90. 다음은 건축법령상 다세대주택의 정의이다. ()안에 알맞은 것은?

주택으로 쓰는 1개 동의 바닥면적 합계가 (㉠) 미하이므로, 층수가 (㉡) 미하인 주택(2개 이상의 동을 지하 주차장으로 연결하는 경우에는 각각의 동으로 본다.)

- ① ㉠ 330㎡, ㉡ 3개층 ② ㉠ 330㎡, ㉡ 4개층
- ③ ㉠ 660㎡, ㉡ 3개층 ④ ㉠ 660㎡, ㉡ 4개층

91. 공작물을 축조할 때 특별자치도지사 또는 시장·군수·구청장에게 신고를 하여야 하는 대상 공작물 기준으로 옳지 않은 것은?(2020년 12월 15일 개정된 규정 적용됨)

- ① 높이 4m를 넘는 광고판
- ② 높이 6미터를 넘는 굴뚝
- ③ 높이 8m를 넘는 고가수조
- ④ 바닥면적 20㎡를 넘는 지하대피호

92. 지방건축위원회의 심의사항에 속하지 않는 것은?

- ① 건축선의 지정에 관한 사항
- ② 층수가 16층인 건축물의 건축에 관한 사항
- ③ 건축법에 따른 표준설계도서의 인정에 관한 사항
- ④ 판매시설의 용도로 쓰는 바닥면적의 합계가 5000㎡인 건축물의 건축에 관한 사항

93. 건축신고 대상건축물로서 착공신고를 할 때 토지굴착 및 옹벽도 중 흙막이 구조도면을 첨부하여야 하는 건축물은?

- ① 층수가 6층 이상인 건축물
- ② 지하 2층 이상의 지하층을 설치하는 건축물
- ③ 너비 12m 이상인 도로변에 지하층을 설치하는 건축물
- ④ 인접대지경계선으로부터 2m 이내에 지하층을 설치하는 건축물

94. 다음의 용도변경 중 허가대상에 속하지 않는 것은?

- ① 영업시설군에서 주거업무시설군으로 용도변경
- ② 교육 및 복지시설군에서 영업시설군으로 용도변경
- ③ 주거업무시설군에서 문화 및 집회시설군으로 용도변경

④ 교육 및 복지시설군에서 문화 및 집회시설군으로 용도변경

95. 건축물의 설비기준 등에 관한 규칙에 따라 피뢰설비를 설치하여야 하는 건축물의 높이 기준은?

- ① 10m ② 20m
- ③ 21m ④ 31m

96. 공동주택 중 아파트로서 대피공간을 설치하여야 하는 경우, 대피공간의 바닥면적은 최소 얼마 이상이어야 하는가?(단, 입점 세대와 공동으로 설치하는 경우)

- ① 1m² ② 2m²
- ③ 3m² ④ 4m²

97. 건축 분야의 건축사보 한 명 이상을 공사기간 동안 공사현장에서 감리업무를 수행하게 하여야 하는 건축공사의 바닥면적 기준은? (단, 축사 또는 작물 재배사의 건축공사는 제외)

- ① 바닥면적의 합계가 1000m² 이상인 건축공사
- ② 바닥면적의 합계가 2000m² 이상인 건축공사
- ③ 바닥면적의 합계가 5000m² 이상인 건축공사
- ④ 바닥면적의 합계가 10000m² 이상인 건축공사

98. 부설주차장의 설치대상 시설물 종류와 설치기준의 연결이 옳은 것은?

- ① 판매시설 - 시설면적 100m²당 1대
- ② 위락시설 - 시설면적 150m²당 1대
- ③ 종교시설 - 시설면적 200m²당 1대
- ④ 숙박시설 - 시설면적 200m²당 1대

99. 태양열을 주된 에너지원으로 이용하는 주택의 건축면적 산정시 기준이 되는 것은?

- ① 건축물 외벽의 외곽선
- ② 전체 외벽두께의 중심선
- ③ 건축물의 외벽 중 내측 내력벽의 중심선
- ④ 건축물의 외벽 중 외측 내력벽의 중심선

100. 미관지구의 위치·환경 그 밖의 특성에 따른 미관의 유지에 필요한 범위안에서 도시·군계획조례로 정하는 사항에 속하지 않는 것은?(관련 규정 개정전 문제로 여기서는 기존 정답인 1번을 누르면 정답 처리됨 자세한 내용은 해설을 참고하세요.)

- ① 건폐율 및 용적률
- ② 부속건축물의 규모
- ③ 건축물의 높이 및 규모
- ④ 담장 및 대문의 형태 및 색채

1	2	3	4	5	6	7	8	9	10
①	③	②	①	②	③	④	①	④	③
11	12	13	14	15	16	17	18	19	20
②	②	④	②	②	④	③	②	①	④
21	22	23	24	25	26	27	28	29	30
③	④	④	③	④	①	④	③	②	①
31	32	33	34	35	36	37	38	39	40
①	②	③	①	④	①	②	②	①	③
41	42	43	44	45	46	47	48	49	50
④	④	②	②	①	①	①	③	④	④
51	52	53	54	55	56	57	58	59	60
②	③	②	②	②	①	③	③	④	①
61	62	63	64	65	66	67	68	69	70
②	②	①	①	③	①	①	②	①	③
71	72	73	74	75	76	77	78	79	80
④	①	②	④	④	③	③	①	①	①
81	82	83	84	85	86	87	88	89	90
②	③	①	②	③	①	②	①	④	④
91	92	93	94	95	96	97	98	99	100
④	③	②	①	②	③	③	④	③	①