

1과목 : 건축계획

- 1. 주거단지의 각 도로에 관한 설명으로 옳지 않은 것은?
 - ① 격자형 도로는 교통을 균등 분산시키고 넓은 지역을 서비스 할 수 있다.
 - ② 선형도로는 폭이 넓은 단지에 유리하고 한쪽 측면의 단지만을 서비스 할 수 있다.
 - ③ 단지 순환로가 단지 주변에 분포하는 경우 최소한 4~5cm정도 정도 완충지를 두고 식재하는 것이 좋다.
 - ④ 쿨드삭(Cul-de-Sac)은 차량의 흐름을 주변으로 한정 하여 서로 연결하며 차량과 보행자를 분리할 수 있다.
- 2. 사무소 건축의 오피스 랜드스케이핑(office landscaping)에 관한 설명으로 옳지 않은 것은?
 - ① 의사전달, 작업흐름의 연결이 용이하다.
 - ② 일정한 기하학적 패턴에서 탈피한 형식이다.
 - ③ 작업단위에 의한 그룹(Group)배치가 가능하다.
 - ④ 개인적 공간으로의 분할로 독립성 확보가 쉽다.
- 3. 다음 중 주심포식 건물이 아닌 것은?
 - ① 강릉 객사문 ② 서울 남대문
 - ③ 수덕사 대웅전 ④ 무위사 극락전
- 4. 은행건축의 동선계획에 관한 설명으로 옳지 않은 것은?
 - ① 은행의 경우 고객의 출입구는 되도록 1개소로 한다.
 - ② 고객동선은 고객의 목적과 관계없이 1개로 처리하는 것이 좋다.
 - ③ 직원의 동선계획시 업무의 흐름을 고객이 알지 못하도록 계획하는 것이 좋다.
 - ④ 고객이 지나는 동선은 가능한 빠른 시간내에 일을 처리할 수 있도록 짧게 계획하는 것이 좋다.
- 5. 공동주택의 2세대 이상이 공동으로 사용하는 복도의 유효 폭은 최소 얼마 이상이어야 하는가? (단, 갯복도의 경우)
 - ① 90cm ② 120cm
 - ③ 150cm ④ 180cm
- 6. 고대 이집트의 분묘 건축의 형태에 속하지 않는 것은?
 - ① 인술라 ② 피라미드
 - ③ 암굴분묘 ④ 마스타바
- 7. 다음의 한국 근대건축 중 르네상스 양식을 취하고 있는 것은?
 - ① 명동성당 ② 한국은행
 - ③ 덕수궁 정관현 ④ 서울 성공회성당
- 8. 다음 중 도서관에 있어 모듈 계획(Module Plan)을 고려한 서고 계획시 결정 및 선행되어야 할 요소와 가장 거리가 먼 것은?
 - ① 엘리베이터의 위치
 - ② 서가 선반의 배열 깊이
 - ③ 서고내의 주요 통로 및 교차통로의 폭
 - ④ 기둥의 크기와 방향에 따른 서가의 규모 및 배열의 길이
- 9. 호텔의 소요실 중 퍼블릭 스페이스(public space)에 속하지 않는 것은?

- ① 그릴 ② 로비
 - ③ 린넨실 ④ 라운지
- 10. 다음 중 전시공간의 융통성을 주요 건축개념으로 한 것은?
 - ① 풍피두 센터 ② 루브르 박물관
 - ③ 구겐하임 미술관 ④ 슈투트가르트 미술관
 - 11. 사무실 내의 책상배치의 유형 중 좌우대향형에 관한 설명으로 옳은 것은?
 - ① 대향형과 동향형의 양쪽 특성을 절충한 형태로 커뮤니케이션의 형성에 불리하다.
 - ② 4개의 책상이 맞물려 십자를 이루도록 배치하는 형식으로 그룹작업을 요하는 업무에 적합하다.
 - ③ 책상이 서로 마주보도록 하는 배치로 면적효율은 좋으나 대면 시선에 의해 프라이버시가 침해당하기 쉽다.
 - ④ 낮은 칸막이로 한사람의 작업활동을 위한 공간이 주어지는 형태로 독립성을 요하는 전문직에 적합한 배치이다.
 - 12. 중복형 공동주택에 관한 설명으로 옳지 않은 것은?
 - ① 대지의 이용률이 높다.
 - ② 채광 및 통풍이 불리하다.
 - ③ 각 세대의 프라이버시 확보가 용이하다.
 - ④ 도심지내의 독신자용 공동주택 유형에 사용된다.
 - 13. 극장에서 그린 룸(green room)이란 무엇을 뜻하는가?
 - ① 보관실 ② 연주실
 - ③ 분장실 ④ 출연대기실
 - 14. 종합병원의 외래진료부를 클로즈드 시스템(closed system)으로 계획할 경우 고려할 사항으로 가장 부적절한 것은?
 - ① 1층에 두는 것이 좋다.
 - ② 부속 진료시설을 인접하게 한다.
 - ③ 외과계통은 소진료실을 다수 설치하도록 한다.
 - ④ 약국, 회계 등은 정면출입구 근처에 설치한다.
 - 15. 공장건축에 관한 설명으로 옳은 것은?
 - ① 계획시부터 장래증축을 고려하는 것이 필요하며 평면형은 가능한 요철이 많은 것이 유리하다.
 - ② 재료반입과 제품반출 동선은 동일하게 하고 물품동선과 사람동선은 별도로 하는 것이 바람직하다.
 - ③ 외부인 동선과 작업원 동선은 동일하게 하고, 견학자는 생산과 교차하지 않는 동선을 확보하도록 한다.
 - ④ 자연환기방식의 경우 환기방법은 채광형식과 관련하여 건물형태를 결정하는 매우 중요한 요소가 된다.
 - 16. 다음 중 의사 및 간호사의 수술부에서의 동선으로 가장 적합한 것은?
 - ① 세면실만을 거쳐 수술실로 간다.
 - ② 강의실에서 세면실을 거쳐 수술실로 간다.
 - ③ 강의실, 세면실, 마취실을 차례로 거쳐 수술실로 간다.
 - ④ 급한 환자일 경우 별도의 실을 경유하지 않고 수술실로 직접 간다.
 - 17. 학교운영방식 중 전학급을 2분단으로 하고, 한 분단이 일반교실을 사용할 때 다른 분단은 특별교실을 사용하는 방식은?

- ① 달톤형 ② 플래튼형
- ③ 종합교실형 ④ 교과교실형

18. 미술관 및 박물관이 전시기법에 관한 설명으로 옳지 않은 것은?

- ① 하모니카 전시는 동선계획이 용이한 전시기법이다.
- ② 아일랜드 전시는 일정한 형태의 평면을 반복시켜 전시공간을 구획하는 방식으로 전시효율이 높다.
- ③ 파노라마 전시는 연속적인 주제를 연관성 있게 표현하기 위해 선형의 파노라마로 연출하는 전시기법이다.
- ④ 디오라마 전시는 하나의 사실 또는 주제의 시간 상황을 고정시켜 연출하는 것으로 현장에 임한 느낌을 주는 기법이다.

19. 사무소 건물의 엘리베이터 배치시 고려사항으로 옳지 않은 것은?

- ① 교통동선의 중심에 설치하여 보행거리가 짧도록 배치한다.
- ② 여러 대의 엘리베이터를 설치하는 경우, 그룹별 배치와 군관리 운전방식으로 한다.
- ③ 일렬 배치는 6대를 한도로 하고 엘리베이터 중심간 거리는 10m 이하가 되도록 한다.
- ④ 엘리베이터 홀은 엘리베이터 정원 합계의 50% 정도를 수용할 수 있어야 하며, 1인당 점유면적은 0.5~0.8m²로 계산한다.

20. 단독주택에서 다음과 같은 실들을 각각 직상층 및 직하층에 배치할 경우 가장 바람직하지 않은 것은?

- ① 상층 : 침실, 하층 : 침실 ② 상층 : 부엌, 하층 : 욕실
- ③ 상층 : 욕실, 하층 : 침실 ④ 상층 : 욕실, 하층 : 부엌

2과목 : 건축시공

21. 돌로마이트 플라스터 바름에 대한 설명으로 옳지 않은 것은?

- ① 실내온도가 5℃ 이하일 때는 공사를 중단하거나 난방하여 5℃ 이상으로 유지한다.
- ② 정벌바름용 반죽은 물과 혼합한 후 2시간 정도 지난 다음 사용하는 것이 바람직하다.
- ③ 초벌바름에 균열이 없을 때에는 고름질하고 나서 7일 이상 경과한 후 재벌바름한다.
- ④ 재벌바름이 지나치게 건조한 때는 적당히 물을 뿌리고 정벌바름한다.

22. 프리캐스트 콘크리트 커튼월의 실물모형실험(Mock-up Test)에서 성능 확인을 위한 시험종목에 해당되지 않는 것은?

- ① 기밀시험 ② 정압수밀시험
- ③ 구조시험 ④ 인장시험

23. 배수공법 중 웰포인트공법에 관한 내용으로 옳지 않은 것은?

- ① 비교적 용수량이 많은 지반에 활용된다.
- ② 강제배수공법의 일종이다.
- ③ 수분이 많은 점토질 지반에 적당한 공법이다.
- ④ 지하수 저하에 따른 인접지반과 공동매설물 침하에 주의가 필요하다.

24. 기본벽돌(190×90×57) 3000매를 벽두께 1.0B로 쌓을 때 필요한 모르타르 량은 얼마인가?

- ① 0.99m³ ② 1.05m³
- ③ 1.15m³ ④ 1.25m³

25. 다음 각종 건설기계에 관한 설명 중 옳지 않은 것은?

- ① 타워크레인은 골조공사의 거푸집, 철근 양중에 주로 사용된다.
- ② 파워셔블은 위치한 지면보다 높은 곳의 굴착에 적합하다.
- ③ 스크레이퍼는 굴착, 적재, 운반, 정지 등의 작업을 연속적으로 할 수 있는 중·장거리용 토공기계이다.
- ④ 바이브레이팅 롤러(Vibrating roller)는 콘크리트 다짐기에 사용된다.

26. 강재의 종류에 대한 설명으로 옳지 않은 것은?

- ① SS계열 : 일반구조용 압연강재
- ② SM계열 : 용접구조용 압연강재
- ③ SN계열 : 건축구조용 내화강재
- ④ SMA계열 : 용접구조용 내후성 열간 압연강재

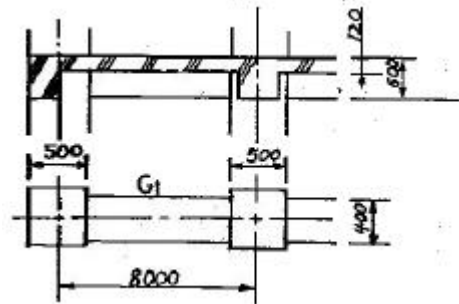
27. 경량기포콘크리트(ALC)에 관한 설명으로 옳지 않은 것은?

- ① 기건 비중은 보통 콘크리트의 약 1/4 정도로 경량이다.
- ② 열전도율은 보통 콘크리트의 약 1/10 정도로서 단열성이 우수하다.
- ③ 무기질 소재를 주원료로 사용하여 내화재료로 부적당하다.
- ④ 흡음성과 차음성이 우수하다.

28. 고강도 콘크리트 시공 시 배합에 관한 사항 중 옳지 않은 것은?

- ① 물결합재비는 50% 이하로 한다.
- ② 단위수량은 210kg/m³ 이하로 하고 소요 워커빌리티를 얻을 수 있는 범위 내에서 가능한 한 작게 한다.
- ③ 슬럼프값은 150mm 이하로 한다.
- ④ 잔골재율은 소요 워커빌리티를 얻도록 시험에 의하여 결정해야하며, 가능한 한 작게 하도록 한다.

29. 다음 그림과 같은 건물에서 G₁과 같은 보가 8개 있다고 할 때 보의 총 콘크리트량을 구하면? (단, 보의 단면상 슬래브와 겹치는 부분은 제외하며, 철근량은 고려하지 않는다.)



- ① 11.52m³ ② 12.23m³
- ③ 13.44m³ ④ 15.36

30. 콘크리트공사에서 진동기의 효과가 가장 잘 발휘될 수 있는 콘크리트는?

- ① 부배합 저슬럼프 ② 부배합 고슬럼프
- ③ 빈배합 저슬럼프 ④ 빈배합 고슬럼프

31. 공사관리방법 중 CM계약방식에 대한 설명으로 옳지 않은 것은?

- ① 프로젝트의 성공여부는 발주자와 설계자의 능력에 크게 의존한다.
- ② 프로젝트의 전 과정에 걸쳐 공사비, 공비 및 시공성에 대한 종합적인 평가 및 설계변경에 대한 효율적인 평가가 가능하여 발주자의 의사결정에 도움이 된다.
- ③ 설계과정에서 성계가 시공에 미치는 영향을 예측할 수 있어 설계도서의 현실성을 향상시킬 수 있다.
- ④ 단계별 시공을 적용할 수 있어 설계 및 시공시간을 크게 단축시킬 수 있다.

32. 사용할 때 마다 부재의 조립, 분해를 반복하지 않아 벽식구조인 아파트 건축물에 적용효과가 큰 대형 벽체거푸집은?

- ① Gang form ② Sliding form
- ③ Air tube form ④ Traveling form

33. 문 윗틀과 문짝에 설치하여 문이 자동적으로 닫히게 하며, 개폐압력을 조절할 수 있는 장치는?

- ① 도어 체크(Door check) ② 도어 홀더(Door holder)
- ③ 피봇 힌지(Pivot hinge) ④ 도어 체인(Door chain)

34. MCX(Minimum Cost Expediting)기법에 의한 공기단축에서 아무리 비용을 투자해도 그 이상 공기를 단축할 수 없는 한계점을 무엇이라 하는가?

- ① 표준점 ② 특급점
- ③ 포화점 ④ 경제 속도점

35. 콘크리트 공사 중 적산온도와 가장 관계 깊은 것은?

- ① 매스(mass)콘크리트 공사 ② 수밀(水密)콘크리트 공사
- ③ 한중(寒中)콘크리트 공사 ④ AE콘크리트 공사

36. 탄성 계수를 구할 때 변형 측정에 이용하는 것으로 가장 정밀도가 높은 것은?

- ① 다이얼 게이지 ② 콤퍼레이터
- ③ 마이크로미터 ④ 와이어 스트레인 게이지

37. 사운딩은 로드 선단에 붙인 저항체를 지중에 넣고 관입, 회전, 인발 등에 의해 토층의 성상을 탐사하는 시험법인데 이러한 사운딩에 속하지 않는 시험은?

- ① 표준관입시험 ② 콘 관입시험
- ③ 베인전단시험 ④ 말뚝재하시험

38. 언더피닝(Under Pinning)공법의 종류가 아닌 것은?

- ① 갭·피어공법 ② 콘크리트 VH 타설법
- ③ 그라우트주입공법 ④ 잭파일(jacked pile)공법

39. 신축할 건축물이 높이의 기준이 되는 주요 가설물로 이동의 위험이 없는 인근 건물의 벽 또는 담장에 설치하는 것은?

- ① 줄띄우기 ② 벤치마크
- ③ 규준틀 ④ 수평보기

40. 미장재료의 결합재에 대한 설명을 옳지 않은 것은?(문제 오류로 가답안 발표시 4번으로 발표되었지만 확정답안 발표시 2, 4번이 정답 처리 되었습니다. 여기서는 가답안인 4번을

누르면 정답 처리 됩니다.)

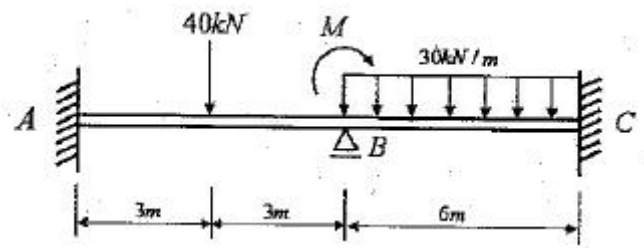
- ① 석고계 플라스터는 소석고에 경화시간을 조절할 수 있는 소석회 등의 혼합재를 미리 혼합하거나 사용시 혼합하여 사용하는 것을 말한다.
- ② 보드용 플라스터는 사용 시 모래를 혼합하여 반죽하는 것으로 바탕이 보드를 대상으로 하기 때문에 부착력이 매우 크다.
- ③ 돌로마이트 플라스터는 미분쇄한 소석회 또는 사용시 생석회를 물에 장 연화한 석회크림에 해초 등을 끓인 용액 또는 수지 접착액과 혼합하여 사용하는 것이다.
- ④ 혼합석고 플라스터 중 마감바름용은 사용 시 골재와 혼합하여 사용하고, 초벌바름용은 물만을 이용하여 비벼 사용한다.

3과목 : 건축구조

41. 강구조 모살용접의 최소, 최대모살사이즈 기준에 대한 설명 중 옳지 않은 것은?

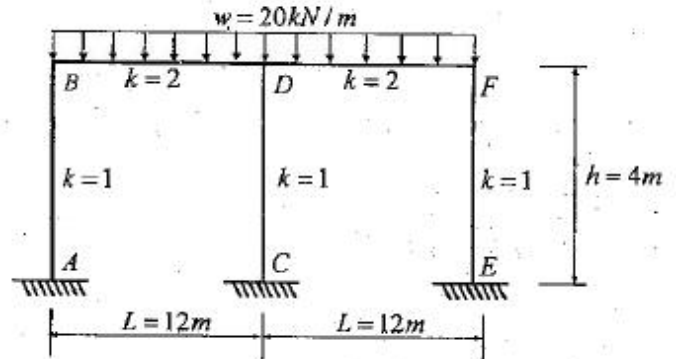
- ① 판두께 $t < 6$ mm인 경우의 최대 모살사이즈는 t mm이다.
- ② 판두께 $t \geq 6$ mm인 경우의 최대 모살사이즈는 $t-2$ mm이다.
- ③ 판두께 $t \leq 6$ mm인 경우의 최소 모살사이즈는 2 mm이다.
- ④ 판두께 $6 < t \leq 13$ mm인 경우의 최소 모살사이즈는 5 mm이다.

42. 그림과 같은 연속보에 있어 절점 B의 회전을 저지시키기 위해 필요한 모멘트의 절대값은?



- ① 30 kN·m ② 60 kN·m
- ③ 90 kN·m ④ 120 kN·m

43. 그림과 같은 부정정 라멘에서 CD기둥의 전단력 값은?

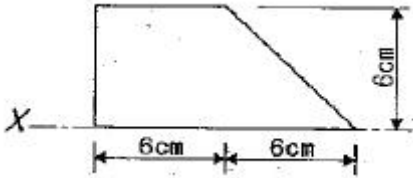


- ① 0 ② 10kN
- ③ 20kN ④ 30kN

44. 구조용 강재 SHN 490에 대한 설명 중 옳은 것은?

- ① 건축구조용 열간압연 H형강이며, 인장강도는 490MPa 이다.
- ② 건축구조용 압연 H형강이며, 압축강도는 490MPa 이다.
- ③ 용접구조용 압연 H형강이며, 인장강도는 490MPa 이다.
- ④ 용접구조용 내후성 열간압연강재이며, 압축강도는 490MPa 이다.

45. 다음 그림과 같은 도형의 X축에 대한 단면2차모멘트는?



- ① 220cm⁴
- ② 240cm⁴
- ③ 440cm⁴
- ④ 540cm⁴

46. 강도설계법에서 벽체 전체 단면적에 대한 최소 수직·수평 철근비로 옳은 것은? (단, $f_y=400\text{MPa}$, D13 철근 사용)

- ① 수직철근비 0.0012, 수평철근비 0.0020
- ② 수직철근비 0.0015, 수평철근비 0.0020
- ③ 수직철근비 0.0015, 수평철근비 0.0025
- ④ 수직철근비 0.0020, 수평철근비 0.0025

47. 지진에 대응하는 기술 중 하나인 제진(制震)에 대한 설명으로 옳지 않은 것은?

- ① 기존 건물의 구조형식에 좌우되지 않는다.
- ② 지반종류에 의한 제약을 받지 않는다.
- ③ 소형 건물에 일반적으로 많이 적용된다.
- ④ 댐퍼 등을 사용하여 흔들림을 효과적으로 제어한다.

48. 보통중량콘크리트를 사용한 그림과 같은 보의 단면에서 외력에 의해 휨 균열을 일으키는 균열모멘트(M_{cr}) 값으로 옳은 것은? (단, $f_{ck}=27\text{MPa}$, $f_y=400\text{MPa}$, 철근은 개략적으로 도시되었음)



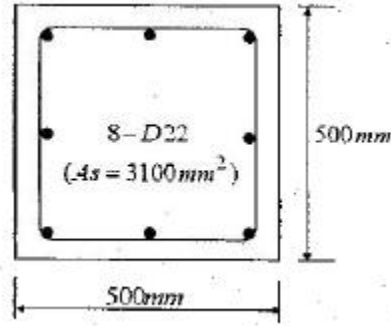
- ① 29.5 kN·m
- ② 34.7 kN·m
- ③ 40.9 kN·m
- ④ 52.4 kN·m

49. 부하면적 36m²인 콘크리트 기둥의 영향면적에 따른 활하중

- 저감계수(C)로 옳은 것은? (단, $C=0.3+\frac{4.2}{\sqrt{A}}$, A는 영향면적)
- ① 0.25
 - ② 0.45
 - ③ 0.65
 - ④ 1

50. 단면의 크기가 500mm×500mm인 띠철근 기둥이 저항할 수 있는 최대설계축하중 ϕP_n 을 구하면? (단, $f_y=400\text{MPa}$,

$f_{ck}=27\text{MPa}$)

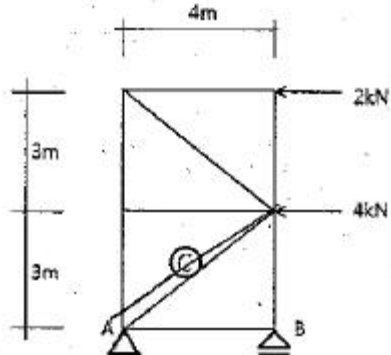


- ① 3591 kN
- ② 3972 kN
- ③ 4170 kN
- ④ 4275 kN

51. 구조시스템의 분류에 있어 복합구조로 보기 어려운 것은?

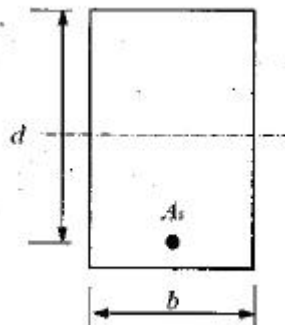
- ① 철골철근콘크리트 기둥에 철골 보를 이용한 구조
- ② 철골철근콘크리트 기둥에 철근콘크리트 보를 이용한 구조
- ③ 철근콘크리트 기둥에 철근콘크리트 보를 이용한 구조
- ④ 철근콘크리트 기둥에 철골 보를 이용한 구조

52. 다음 트러스구조물에서 C부재의 부재력을 구하면? (단, +는 인장, -는 압축)



- ① 4.5kN(+)
- ② 4.5kN(-)
- ③ 7.5kN(+)
- ④ 7.5kN(-)

53. 강도설계법에 따라 아래 그림과 같은 단철근 직사각형보의 균형 철근비를 구하면? (단, $f_{ck}=24\text{MPa}$, $f_y=300\text{MPa}$)



- ① 0.027
- ② 0.039
- ③ 0.045
- ④ 0.057

54. 철골구조물의 보 단부에서 회전을 허용하지 않고 100%에 가까운 단부 모멘트를 기둥 또는 이음부에 전달하는 개념의 접합부 형태는?

- ① 강접합 ② 반강접합
- ③ 전단접합 ④ 단순접합

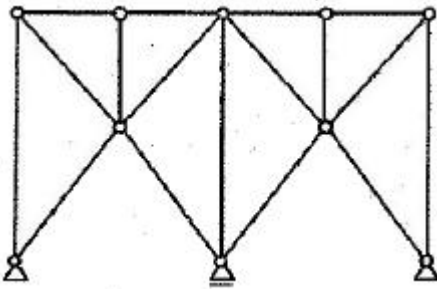
55. 한계상태설계법에 따라 강구조물을 설계할 때 고려되는 강도한계상태가 아닌 것은?

- ① 기둥의 좌굴 ② 접합부 파괴
- ③ 피로 파괴 ④ 바닥재의 진동

56. 고력볼트 1개의 인장파단 한계상태에 대한 설계인장강도는? (단, 볼트의 등급 및 호칭은 F10T, M20)

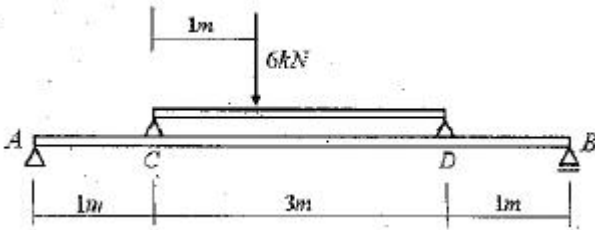
- ① 177 kN ② 236 kN
- ③ 315 kN ④ 385 kN

57. 다음 그림과 같은 구조물의 판별로 옳은 것은?



- ① 불안정 ② 정정
- ③ 1차부정정 ④ 2차부정정

58. 다음 그림과 같은 보에서 A점의 수직반력을 구하면?



- ① 2.4 kN ② 3.6 kN
- ③ 4.8 kN ④ 6.0 kN

59. 독립기초의 크기가 1500mm×1500mm이고, 지지되는 정방형 기둥의 단면이 300mm×300mm 일 경우, 현장치기 콘크리트 시공에서 기초와 기둥 접촉면 사이에 배근되어야 할 최소 철근량으로 옳은 것은?

- ① 300mm² ② 350mm²
- ③ 400mm² ④ 450mm²

60. 강도설계법에서 D22 압축철근의 기본정착길이는? (단, 경량 콘크리트 계수는 1, f_{ck}=27MPa, f_y=400MPa)

- ① 200.5mm ② 378.4mm
- ③ 423.4mm ④ 604.6mm

4과목 : 건축설비

61. 냉방부하 계산 결과 현열부하가 620W, 잠열부하가 155W일 경우, 현열비는?

- ① 0.2 ② 0.25
- ③ 0.4 ④ 0.8

62. 각 층마다 옥내소화전이 3개씩 설치되어 있는 건물에서 옥내소화전설비의 수원의 저수량은 최소 얼마 이상이 되도록 하여야 하는가?(2021년 04월 01일 개정된 규정 적용됨)

- ① 10.4m³ ② 7.8m³
- ③ 7.5m³ ④ 5.2m³

63. 급탕설비에 관한 설명으로 옳지 않은 것은?

- ① 냉수, 온수를 혼합사용해도 압력차에 의한 온도변화가 없도록 한다.
- ② 배관은 적절한 압력손실 상태에서 피크시를 충족시킬 수 있어야 한다.
- ③ 도피관에는 압력을 도피시킬 수 있도록 밸브를 설치하고 배수는 직접배수로 한다.
- ④ 밀폐형 급탕시스템에는 온도상승에 의한 압력을 도피시킬 수 있는 팽창탱크 등의 장치를 설치한다.

64. 다음의 자동화재 탐지설비의 감지기 중 설치가능한 부착높이가 가장 높은 것은?

- ① 연기감지기 ② 정온식 감지기
- ③ 차동식 분포형 감지기 ④ 차동식 스포트형 감지기

65. 온열지표 중 기온, 습도, 기류, 주변면온도의 4요소를 조합하여 체감과의 관계를 나타낸 것은?

- ① 작용온도 ② 불쾌지수
- ③ 등온지수 ④ 유효온도

66. 흡음 및 차음에 관한 설명으로 옳지 않은 것은?

- ① 벽의 차음성능은 투과손실이 클수록 높다.
- ② 차음성능이 높은 재료는 대부분 흡음성능도 높다.
- ③ 실내 벽면의 흡음률이 높아지면 잔향시간은 짧아진다.
- ④ 철근콘크리트 벽은 동일한 두께의 경량콘크리트 벽보다 차음성능이 높다.

67. 에스컬레이터에 관한 설명으로 옳지 않은 것은?

- ① 장거리 대량수송을 할 때 효과적이다.
- ② 800형 에스컬레이터의 공칭 수송능력은 6000인/h 이다.
- ③ 경사도가 30° 이하인 에스컬레이터의 공칭속도는 0.75m/s 이하이어야 한다.
- ④ 수송량에 비해 점유면적이 적으며, 연속 운전되므로 전원 설비에 부담이 적다.

68. 다음 중 급수방식으로 압력탱크 방식을 채택하는 경우와 가장 거리가 먼 것은?

- ① 설치환경의 제약으로 고가탱크 방식의 적용이 어려운 경우
- ② 급수 공급 압력의 변화가 심하고 수질 오염의 우려가 큰 경우
- ③ 동일한 높이에 설치된 다른 장비에 적절한 수압을 얻을 수 없는 경우
- ④ 고가탱크 방식으로는 제일 높은 층에서 필요로 하는 압력을 얻을 수 없는 경우

69. 엘리베이터의 일주시간 구성 요소에 속하지 않는 것은?

- ① 주행시간 ② 도어개폐시간
- ③ 승객출입시간 ④ 승객대기시간

70. 통기관에 관한 설명으로 옳지 않은 것은?

- ① 2개 이상의 횡기관이 있는 배수입상관에는 통기입상관을 설치하여야 한다.
- ② 위생배관의 통기관은 위생배관의 통기 이외의 다른 목적으로 사용하지 않는다.
- ③ 통기관은 위생기구의 물 넘침선 보다 150mm 이상 높게 배관하여 연결하는 것이 원칙이다.
- ④ 여러 개의 통기관을 입상관 상부 끝에서 공통 헤더로 연결하여 한 곳에서 대기에 개방할 수 있다.

71. 다음 중 옥내의 건조한 노출장소에 시설할 수 없는 배선 공사는?

- ① 금속관 배선 ② 금속몰드 배선
- ③ 플로어덕트 배선 ④ 합성수지몰드 배선

72. 증기난방에 관한 설명으로 옳지 않은 것은?

- ① 계통별 용량제어가 곤란하다.
- ② 한랭지에서 동결의 우려가 적다.
- ③ 예열시간이 온수난방에 비하여 짧다.
- ④ 부하변동에 따른 실내방열량의 제어가 용이하다.

73. 길이 1m, 구경 100mm의 관내를 유속 2.0m/s로 물이 흐르고 있을 때 직관부의 마찰손실은 얼마인가? (단, 물의 밀도는 1000kg/m³, 관마찰계수는 0.03 이다.)

- ① 6Pa ② 60Pa
- ③ 600Pa ④ 6000Pa

74. 압력에 따른 도시가스의 분류에서 고압의 기준으로 옳은 것은?

- ① 0.1MPa 이상 ② 1MPa 이상
- ③ 10MPa 이상 ④ 100MPa 이상

75. 공기조화방식 중 편코일 유닛방식에 관한 설명으로 옳지 않은 것은?

- ① 덕트 방식에 비해 유닛의 위치 변경이 쉽다.
- ② 각 실에 수배관으로 인한 누수의 우려가 있다.
- ③ 덕트 샤프트나 스페이스가 필요 없거나 작아도 된다.
- ④ 유닛을 수동으로 제어할 수 없어 개별 제어가 불가능하다.

76. 실내에 4500W를 발열하고 있는 기기가 있다. 이 기기의 발열로 인해 실내 온도상승이 생기지 않도록 환기를 하려고 할 때, 필요한 최소 환기량은? (단, 공기의 밀도는 1.2kg/m³, 비열은 1.01kJ/kg·K, 실내온도는 20℃, 외기온도는 0℃ 이다.)

- ① 약 452 m³/h ② 약 668 m³/h
- ③ 약 856 m³/h ④ 약 928 m³/h

77. 조명설비에서 눈부심에 관한 설명으로 옳지 않은 것은?

- ① 광원의 크기가 클수록 눈부심이 강하다.
- ② 광원의 휘도가 작을수록 눈부심이 강하다.
- ③ 광원의 시선에 가까울수록 눈부심이 강하다.
- ④ 배경이 어둡고 눈이 암순응 될수록 눈부심이 강하다.

78. 공조시스템의 소음방지 대책으로 옳지 않은 것은?

- ① 덕트의 도중에 댐퍼를 설치한다.

- ② 덕트의 내부에 흡음재를 부착한다.
- ③ 송풍기의 출구 부근에 플리넘 챔버를 장치한다.
- ④ 덕트의 적당한 장소에 셸형이나 플레이트형의 흡음장치를 설치한다.

79. 피뢰시스템에 관한 설명으로 옳지 않은 것은?

- ① 피뢰시스템은 보호성능에 따라 등급을 구분한다.
- ② 피뢰시스템의 등급은 I, II, III의 3등급으로 구분된다.
- ③ 수뢰부시스템은 보호범위 산정방식(보호각, 회전구체법, 메시법)에 따라 설치한다.
- ④ 피보호건축물에 적용하는 피뢰시스템의 등급 및 보호에 관한 사항은 한국산업표준의 낙뢰리스트평가에 의한다.

80. 간선의 배선 방식 중 분전반에서 사고가 발생했을 때 그 파급 범위가 가장 적은 것은?

- ① 루프식 ② 평행식
- ③ 나뭇가지식 ④ 나뭇가지 평행식

5과목 : 건축법규

81. 다음 중 허가대상에 속하는 용도변경은?

- ① 숙박시설에서 의료시설로의 용도변경
- ② 판매시설에서 문화 및 집회시설로의 용도변경
- ③ 제1종 근린생활시설에서 업무시설로의 용도변경
- ④ 제1종 근린생활시설에서 공동주택으로의 용도변경

82. 주차전용건축물이란 건축물의 연면적 중 주차장으로 사용되는 부분의 비율이 최소 얼마 이상인 건축물을 말하는가? (단, 주차장 외의 용도로 사용되는 부분이 숙박시설인 경우)

- ① 70% ② 80%
- ③ 85% ④ 95%

83. 다음의 대지와 도로와의 관계에 관한 기준 내용 중 ()안에 알맞은 것은?

연면적의 합계가 2천제곱미터 이상인 건축물의 대지는 너비 (①) 이상의 도로에 (②) 이상 접하여야 한다.

- ① ① 8m, ② 6m ② ① 8m, ② 4m
- ③ ① 6m, ② 4m ④ ① 4m, ② 2m

84. 건축물에 설치하는 지하층의 구조 및 설비에 관한 기준 내용으로 옳지 않은 것은?

- ① 거실의 바닥면적의 합계가 500m² 이상인 층에는 환기설비를 설치할 것
- ② 지하층의 바닥면적이 300m² 이상인 층에는 식수공급을 위한 급수전을 1개소 이상 설치할 것
- ③ 바닥면적이 1000m² 이상인 층에는 피난층 또는 지상으로 통하는 직통계단을 방화구획으로 구획되는 각 부분마다 1개소 이상 설치할 것
- ④ 위락시설 중 유흥주점의 용도에 쓰이는 층으로서 그 층의 거실의 바닥면적의 합계가 50m² 이상인 건축물에는 직통 계단을 2개소 이상 설치할 것

85. 공사감리자가 필요하다고 인정하는 경우 공사시공자로 하여금 상세시공도면을 작성하도록 요청할 수 있는 건축공사의

규모 기준으로 옳은 것은?

- ① 연면적 합계가 3000m² 이상인 건축공사
- ② 연면적 합계가 5000m² 이상인 건축공사
- ③ 연면적 합계가 10000m² 이상인 건축공사
- ④ 연면적 합계가 15000m² 이상인 건축공사

86. 철근콘크리트조인 경우 두께에 관계없이 내화구조로 인정되는 것은?

- ① 바닥
- ② 지붕
- ③ 내력벽
- ④ 외벽 중 비내력벽

87. 다음 중 제2종 일반거주지역안에서 건축할 수 있는 건축물에 속하지 않는 것은?

- ① 종교시설
- ② 운수시설
- ③ 노유자시설
- ④ 제1종 근린생활시설

88. 비상용승강이 승강장의 구조에 관한 기준 내용으로 옳지 않은 것은?

- ① 벽 및 반자가 실내에 접하는 부분의 마감재로는 불연재료로 할 것
- ② 옥내 승강장의 바닥면적은 비상용승강이 1대에 대하여 6m² 이상으로 할 것
- ③ 채광을 위한 창문 등을 설치하여서는 안되며 예비전원에 의한 조명설비를 할 것
- ④ 피난층이 있는 승강장의 출입구로부터 도로 또는 공지에 이르는 거리가 30m 이하일 것

89. 건축물을 특별시나 광역시에 건축하는 경우 특별시장이나 광역시장의 허가를 받아야 하는 대상 건축물의 층수 기준은?

- ① 7층 이상
- ② 15층 이상
- ③ 21층 이상
- ④ 25층 이상

90. 시설물의 부지인근에 단독 또는 공동으로 설치할 수 있는 부설주차장의 규모 기준은?

- ① 200대 이하
- ② 250대 이하
- ③ 300대 이하
- ④ 350대 이하

91. 문화 및 집회시설 중 공연장의 개별관람석의 출구에 관한 설명으로 옳지 않은 것은? (단, 개별관람석의 바닥면적은 500m² 이다.)

- ① 관람석별로 2개소 이상 설치하여야 한다.
- ② 각 출구의 유효너비는 1.2m 이상으로 하여야 한다.
- ③ 바깥쪽으로의 출구로 쓰이는 문은 안여닫이로 하여서는 안된다.
- ④ 개별관람석 출구의 유효너비의 합계는 3m 이상으로 하여야 한다.

92. 문화재·전통사찰 등 역사·문화적으로 보존가치가 큰 시설 및 지역의 보호 및 보존을 위하여 필요한 지구는?

- ① 생태계보존지구
- ② 역사문화미관지구
- ③ 중요시설물보존지구
- ④ 역사문화환경보존지구

93. 다음 중 건축면적에 산입하지 않는 대상 기준으로 옳지 않은 것은?

- ① 지하주차장의 경사로
- ② 지표면으로부터 1.8m 이하에 있는 부분

- ③ 건축물 지상층에 일반인이 통행할 수 있도록 설치한 보행통로
- ④ 건축물 지상층에 차량이 통행할 수 있도록 설치한 차량통로

94. 건축물을 건축하거나 대수선하는 경우 건축물의 설계자가 국토교통부령으로 정하는 구조기준 등에 따라 그 구조의 안전을 확인하여야 하는 대상 건축물에 속하지 않는 것은?

- ① 층수가 3층인 건축물
- ② 높이가 12m인 건축물
- ③ 처마높이가 9m인 건축물
- ④ 기둥과 기둥 사이의 거리가 10m인 건축물

95. 중앙도시계획위원회에 관한 설명으로 옳지 않은 것은?

- ① 위원장 및 부위원장은 위원 중에서 국토교통부장관이 임명하거나 위촉한다.
- ② 공무원이 아닌 위원의 수는 10명 이상으로 하고, 그 임기는 2년으로 한다.
- ③ 위원장·부위원장 각 1명을 포함한 15명 이상 50명 이내의 위원으로 구성한다.
- ④ 회의는 재적위원 과반수의 출석으로 개의하고, 출석위원 과반수의 찬성으로 의결한다.

96. 층수가 10층이며, 각 층의 거실면적이 2000m²인 사무소 건물에 설치하여야 하는 승용승강기의 최소 대수는? (단, 승용승강기는 15인승을 기준으로 한다.)

- ① 4대
- ② 5대
- ③ 6대
- ④ 7대

97. 국토의 계획 및 이용에 관한 법령에 따른 기반시설 중 공간시설에 속하지 않는 것은?

- ① 녹지
- ② 유원지
- ③ 유수지
- ④ 공공공지

98. 다음의 가설건축물과 관련된 기준 내용 중 밑줄 친 대통령령으로 정하는 용도의 가설건축물에 속하지 않는 것은?

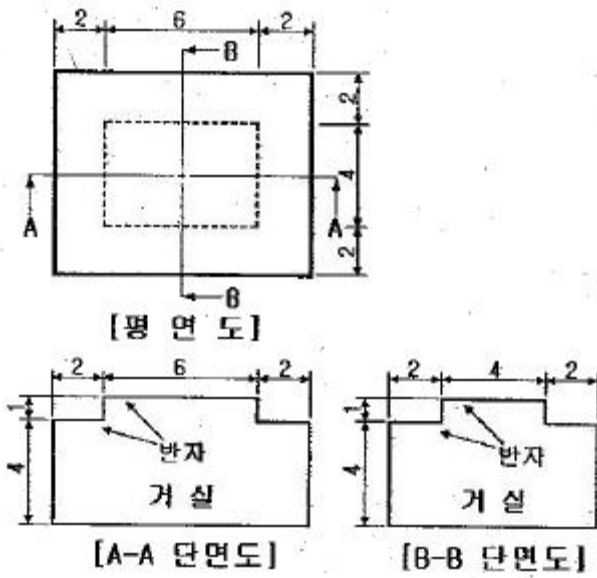
재해복구, 흥행, 전람회, 공사용 가설건축물 등 대통령령으로 정하는 용도의 가설건축물을 축조하려는 자는 대통령령으로 정하는 준치 기간, 설치 기준 및 절차에 따라 특별자치시장·특별자치도지사 또는 시장·군수·구청장에게 신고한 후 착공하여야 한다.

- ① 전시를 위한 견본 주택
- ② 연면적이 50m²인 간이축사용 비닐하우스
- ③ 공사에 필요한 규모의 공사용 가설건축물
- ④ 조립식 경량구조로 된 외벽이 없는 임시 자동차 차고

99. 다음 중 부설주차장의 설치기준이 다른 시설물은?

- ① 숙박시설
- ② 종교시설
- ③ 판매시설
- ④ 운수시설

100. 그림과 같은 거실의 평균 반자 높이는? (단, 단위는 m)



- ① 4.3m ② 4.6m
- ③ 4.9m ④ 5.2m

1	2	3	4	5	6	7	8	9	10
②	④	②	②	②	①	②	①	③	①
11	12	13	14	15	16	17	18	19	20
①	③	④	③	④	②	②	②	③	③
21	22	23	24	25	26	27	28	29	30
②	④	③	①	④	③	③	②	①	③
31	32	33	34	35	36	37	38	39	40
①	①	①	②	③	④	④	②	②	④
41	42	43	44	45	46	47	48	49	50
③	②	①	①	④	①	③	③	③	①
51	52	53	54	55	56	57	58	59	60
③	④	②	①	④	①	④	②	④	③
61	62	63	64	65	66	67	68	69	70
④	④	③	①	③	②	①	②	④	①
71	72	73	74	75	76	77	78	79	80
③	④	③	②	④	②	②	①	②	②
81	82	83	84	85	86	87	88	89	90
②	④	③	①	②	②	②	③	③	③
91	92	93	94	95	96	97	98	99	100
②	④	②	②	③	②	③	②	①	①