



모의 전시실에 적합하다.

- ② ②의 경우는 필요시 자유로이 각 실을 독립적으로 폐쇄할 수 있다.
- ③ ③의 경우는 전시실의 융통성 있는 선택적 사용이 가능하다.
- ④ ②, ③의 경우는 각 실에 직접 들어갈 수 있는 점이 유리하다.

15. 공연장 객석 계획에 대한 설명 중 옳은 것은?

- ① 객석과 객석의 전후간격은 60~80cm가 가장 이상적이다.
- ② 관객이 객석에서 무대를 볼 때 적당한 수평시각의 허용한도는 90°이다.
- ③ 객석의 가시거리의 한계에서 배우의 일반적인 동작만이 보이는 2차 허용거리는 22m 이다.
- ④ 관객의 눈과 무대 위의 점을 연결하는 가시선을 가리지 않도록 객석의 단면결정을 하여야 한다.

16. 고대 메소포타미아 지역의 지구라트에 대한 설명으로 옳지 않은 것은?

- ① 주된 형태 요소는 점이다.
- ② 이집트 건축보다 수직축을 더 강조하였다.
- ③ 평면은 정사각형에 기초한 중앙집중식 배치로 되어 있다.
- ④ 이집트 신전과 유사한 직선 축 진입방식으로 이루어져 있다.

17. 다음 중 도서관의 서고면적 1m<sup>2</sup>당 능률적인 작업용량으로서의 수용 권수로 가장 알맞은 것은?

- ① 100권                      ② 200권
- ③ 300권                      ④ 400권

18. 페리의 근린주구 이론의 내용과 가장 거리가 먼 것은?

- ① 내부 가로망은 단지 내의 교통량을 원활히 처리하고 통과교통에 사용되지 않도록 계획되어야 한다.
- ② 상업지구는 교통의 결절점에는 설치하지 않으며 주거지 외곽의 교통이 편리한 간선도로 부근에 설치하여야 한다.
- ③ 근린주구의 단위는 통과교통이 내부를 관통하지 않고 용이하게 우회할 수 있는 충분한 넓이의 간선도로에 의해 구획되어야 한다.
- ④ 근린주구는 하나의 초등학교가 필요하게 되는 인구에 대응하는 규모를 가져야 하고, 그 물리적 크기는 인구밀도에 의해 결정된다.

19. 사무소 건축의 코어(core)형태에 관한 설명 중 옳지 않은 것은?

- ① 외코어형은 사무실 공간과 간섭이 적다.
- ② 편심코어형은 일반적으로 소규모 사무소 건물에 많이 쓰인다.
- ③ 중앙코어형은 기준층 바닥면적이 대규모인 경우에 적합하다.
- ④ 양단코어형은 대여사무소에 주로 사용되며 방재 및 피난상 불리하다.

20. 종합병원의 외래진료부에 관한 설명 중 옳지 않은 것은?

- ① 외과는 1실에서 여러 환자를 볼 수 있도록 대실로 한다.
- ② 내과는 진료감사에 시간이 걸리므로 소진료실을 다수 설치한다.

치한다.

- ③ 정형외과는 보행이 편리한 곳에 두고 미끄러질 염려가 있는 바닥마무리와 경사로를 피한다.
- ④ 안과는 진료실, 기공실, 검사실, 암실을 설치하며, 검안을 위해 3m 정도 거리를 확보한다.

**2과목 : 건축시공**

21. 벽두께 1.0B, 벽면적 30m<sup>2</sup> 쌓기에 소요되는 벽돌의 정미량은? (단, 벽돌은 표준형을 사용한다.)

- ① 3,900 매                      ② 4,095 매
- ③ 4,470 매                      ④ 4,604 매

22. 바닥판 거푸집 설계시 고려하여야 할 하중들로 짝지어진 것은?

① 생콘크리트의 중량	② 작업하중
③ 생콘크리트의 축압	④ 충격하중

- ① ①-②-③                      ② ①-③-④
- ③ ①-②-④                      ④ ②-③-④

23. 폴리머함침콘크리트에 대한 설명 중 옳지 않은 것은?

- ① 시멘트계의 재료를 건조시켜 미세한 공극에 수용성폴리머를 함침·중합시켜 일체화한 것이다.
- ② 내화성이 뛰어나며 현장시공이 용이하다.
- ③ 내구성 및 내약품성이 뛰어나다.
- ④ 고속도로 포장이나 댐의 보수공사 등에 사용된다.

24. 다음 배수공법 중 중력배수공법에 해당하는 것은?

- ① 웰포인트 공법              ② 진공압밀 공법
- ③ 전기삼투 공법              ④ 집수정 공법

25. Net-Work 공정표에서 사용되는 용어가 아닌 것은?

- ① Activity                      ② Operation
- ③ Arbitration                ④ Duration

26. 레디믹스트 콘크리트 발주 시 호칭규격인 25 - 24 - 150에서 알 수 없는 것은?

- ① 물·시멘트비(W/C)      ② 슬럼프(Slump)
- ③ 호칭강도                    ④ 굵은골재의 최대치수

27. 철근 이음의 종류 중 원형강관 내에 이형철근을 삽입하고 이 강관을 상온에서 압착공함으로써 이형철근의 마디와 밀착하게 하는 이음방법은?

- ① 용접이음                    ② 슬리브 충전이음
- ③ 슬리브 압착이음          ④ 가스압접이음

28. 콘크리트 헤드(Concrete head)에 대해 옳게 설명한 것은?

- ① 콘크리트 타설 윗면에서부터 최하부면까지의 거리
- ② 콘크리트 타설 윗면에서부터 최대축압이 생기는 지점까지의 거리
- ③ 콘크리트 타설 윗면에서부터 최소축압이 생기는 지점까지의 거리
- ④ 콘크리트 타설 윗면에서부터 평균축압이 생기는 지점까지의 거리

29. 다음 중 어스앵커 공법에 대한 설명으로 옳지 않은 것은?

- ① 버팀대가 없어 굴착공간을 넓게 활용할 수 있다.
- ② 인접한 구조물의 기초나 매설물이 있는 경우 효과가 크다.
- ③ 대형기계의 반입이 용이하다.
- ④ 시공 후 검사가 어렵다.

30. 목조 지붕틀 구조에 있어서 중도리와 사자보를 연결하는데 가장 적합한 철물은?

- ① 띠쇠                      ② 감잡이쇠
- ③ 주걱볼트                ④ 엇끼쇠

31. 페로실리콘 함금이나 실리콘 급속 등을 제조 시 발생하는 폐가스를 집진하여 만든 것으로 수화열 저감, 건조수축 저감 등의 목적으로 사용하며 매우 낮은 투수성을 가진 고강도 콘크리트를 만들 때 사용되는 것은?

- ① 포졸란(pozzolan)                      ② 플라이 애쉬(fly ash)
- ③ 실리카 흙(silica fume)                ④ 고로 슬래그

32. 공정관리의 공정계획에는 수순계획과 일정계획이 있다. 다음 중 일정계획에 속하지 않는 것은?

- ① 시간계획
- ② 공사기일 조정
- ③ 프로젝트를 단위작업으로 분해
- ④ 공정도 작성

33. 다음과 같은 원인으로 인하여 발생하는 용접 결함의 종류는?

원인 : 도료, 녹, 밀, 스케일, 모재의 수분

- ① 피트                      ② 언더컷
- ③ 오버랩                    ④ 슬래그 함입

34. 제치장 콘크리트의 시공에 관한 설명으로 옳지 않은 것은?

- ① 배합수로 사용하는 지하수질도 착색을 일으키는 원인이 될 수 있으므로 주의해야 한다.
- ② 콘크리트를 한꺼번에 높이 타설하는 경우 기포가 쉽게 발생할 수 있다.
- ③ 콘크리트는 묽은 비빔으로 사용하므로 진동기를 사용하지 않는다.
- ④ 창문, 벽체줄눈, 폼 타이 구멍 등의 위치가 맞지 않은 경우 재시공 및 보수가 어려운 편이다.

35. 클라이밍 폼의 특징에 대하여 설명으로 옳지 않은 것은?

- ① 고소 작업시 안전성이 높다.
- ② 거푸집 해체시 콘크리트에 미치는 충격이 적다.
- ③ 초기투자비가 적은 편이다.
- ④ 비계설치가 불필요하다.

36. 석고 플라스터에 대한 설명으로 옳지 않은 것은?

- ① 석고 플라스터는 경화지연제를 넣어서 경화시간을 너무 빠르지 않게 한다.
- ② 경화, 건조시 치수 안정성과 내화성이 뛰어나다.
- ③ 석고 플라스터는 공기 중의 탄산가스를 흡수하여 표면부터 서서히 경화한다.

④ 시공 중에는 될 수 있는 한 통풍을 피하고 경화 후에는 적당한 통풍을 시켜야 한다.

37. 다음 중 적산온도와 관계 깊은 콘크리트는?

- ① 고내구성콘크리트                      ② 노출콘크리트
- ③ 경량콘크리트                            ④ 한중콘크리트

38. 다음 중 탄성 계수를 구할 때 변형 측정에 이용하는 것으로 가장 정밀도가 높은 것은?

- ① 다이얼 게이지                          ② 콤퍼레이터
- ③ 마이크로미터                          ④ 와이어 스트레인 게이지

39. 타일 시공에 관한 설명 중 옳지 않은 것은?

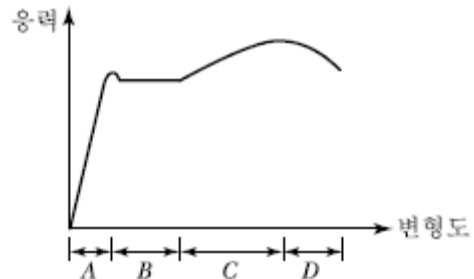
- ① 타일 나누기는 먼저 기준선을 정확히 정하고 될 수 있는 대로 온장을 사용하도록 한다.
- ② 타일을 붙이기 전에 바탕의 불순물을 제거하고 청소를 하여야 한다.
- ③ 타일붙임 바탕의 건조상태에 따라 뽀칠 또는 솔질로 물을 고루 축인다.
- ④ 외부 대형벽돌형타일 시공시 줄눈의 표준나비는 5mm 정도가 적당하다.

40. 다음 중 건설공사의 품질관리와 가장 거리가 먼 것은?

- ① ISO 9000                                ② CIC
- ③ TQC                                        ④ Control Chart

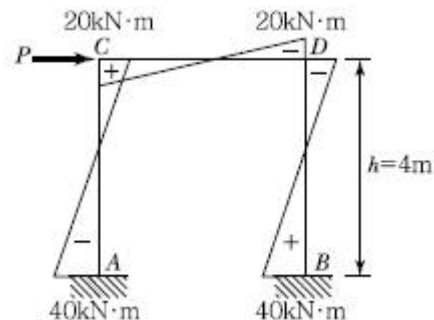
3과목 : 건축구조

41. 강재의 응력-변형도곡선에서 변형도 경화영역(stain-hardening range)에 해당하는 기호를 고르면?



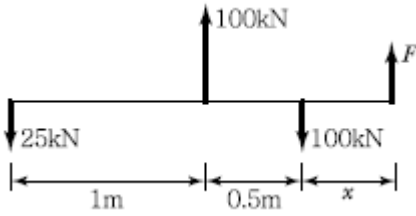
- ① A    ② B
- ③ C    ④ D

42. 그림과 같은 부정정 라멘의 B.M.D에서 P값을 구하면?



- ① 20kN                                      ② 30kN
- ③ 50kN                                      ④ 60kN

43. 그림과 같은 구조물에 작용되는 4개의 힘이 평형을 이룰때 F의 크기 및 거리 x는?

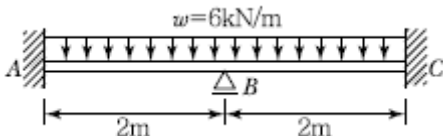


- ① F=25kN, x=1m      ② F=50kN, x=1m
- ③ F=25kN, x=0.5m    ④ F=50kN, x=0.5m

44. 콘크리트에서 발생하는 크리프에 대한 설명으로 옳지 않은 것은?

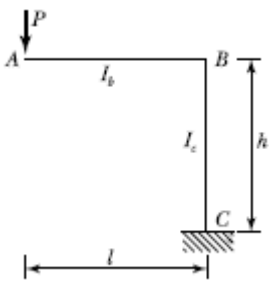
- ① 일반적으로 건조수축에 영향을 미치는 요인이 크리프에도 영향을 미친다.
- ② 일반적으로 크리프 변형은 초기에는 작게 일어나지만 시간이 지남에 따라 증가속도가 점점 증가한다.
- ③ 크리프 변형량은 하중이 작용하는 시점의 콘크리트 강도와 재령에 좌우된다.
- ④ 콘크리트에 하중을 제거하면 즉시 탄성회복이 먼저 일어난 후 일부 크리프 회복이 일어난다.

45. 다음 그림에서 부정정보의 부재력  $M_{AB}$ 의 크기는?



- ① 2 kN·m              ② 3 kN·m
- ③ 4 kN·m              ④ 5 kN·m

46. 그림과 같은 정정 라멘에서 A점에 발생하는 수직변위를 옳게 나타낸 것은?



- ①  $\frac{P^3}{3EI_b} + \frac{Ph^2l}{EI_c}$       ②  $\frac{P^3}{3EI_b} + \frac{Ph^3}{EI_c}$
- ③  $\frac{P^2h}{3EI_b} + \frac{P^2h}{EI_c}$       ④  $\frac{P^3}{3EI_b} + \frac{P^2h}{EI_c}$

47. 길이 l= 3.0m, 단면 2차 반경 i= 3.0cm 세장비  $\lambda=100$  인 압축력을 받는 장주가 있다. 양단부의 지지조건으로 옳은 것은?

- ① 양단 고정              ② 일단 고정, 타단 힌지
- ③ 양단 힌지              ④ 일단 고정, 타단 자유

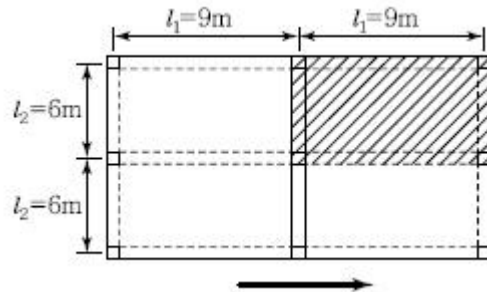
48. 용접접합설계에 대한 설명으로 옳지 않은 것은?

- ① 완전용입된 막대용접의 유효목두께는 접합판 중 두꺼운 쪽의 판두께로 한다.
- ② 맞대용접의 유효면적은 용접의 유효길이에 유효목두께를 곱한 것으로 한다.
- ③ 모살용접의 유효목두께는 모살사이즈의 0.7배로 한다.
- ④ 모살용접의 유효길이는 모살용접의 총길이에서 모살사이즈 s의 2배를 공제한 값으로 한다.

49. 철골구조의 볼트접합에 관한 일반사항에 대한 설명으로 옳지 않은 것은?

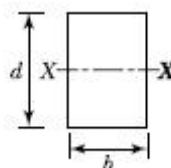
- ① 볼트는 가공정밀도에 따라 상볼트, 중볼트, 흑볼트로 나뉜다.
- ② 볼트의 중심사이의 간격을 게이저라인이라고 한다.
- ③ 게이저라인과 게이저라인과의 거리를 게이저라고 한다.
- ④ 피치(pitch)는 일반적으로 3~4d(볼트직경)이며, 최소피치는 2.5d로 한다.

50. 다음 그림과 같은 슬래브에서 직접설계법에 의한 설계모멘트를 결정하고자 한다. 화살표방향 패널 중 빗금친 부분의 정적모멘트  $M_0$ 를 구하면? (단, 등분포 고정하중  $W_D=7.18kPa$ , 등분포 활하중  $W_L=2.39kPa$ 이 작용하고 있으며 기둥의 단면은 300×300mm이다.)



- ① 406.2kN·m              ② 506.2kN·m
- ③ 706.2kN·m              ④ 806.2kN·m

51. 직사각형 단면의 중심을 지나는 X축에 대한 단면 2차반경은?



- ①  $\frac{d}{\sqrt{20}}$               ②  $\frac{d}{\sqrt{18}}$
- ③  $\frac{d}{\sqrt{15}}$               ④  $\frac{d}{\sqrt{12}}$

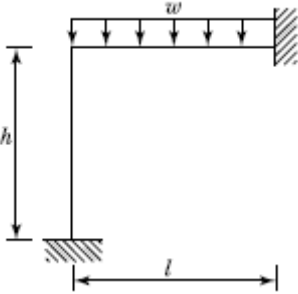
52. 다음 중 철골구조의 소성설계와 없는 것은?

- ① 형상계수(form factor)
- ② 소성힌지(plastic hinge)
- ③ 붕괴기구(collapse mechanism)
- ④ 전단중심(shear center)

53. 한계상태설계법에 따라 강구조물을 설계할 때 고려되는 강도한계상태가 아닌 것은?

- ① 기둥의 좌굴                      ② 접합부 파괴
- ③ 피로 파괴                        ④ 바닥재의 진동

54. 그림과 같은 구조물에 휨모멘트가 0이 되는 위치의 수는?



- ① 1개                                ② 2개
- ③ 3개                                ④ 4개

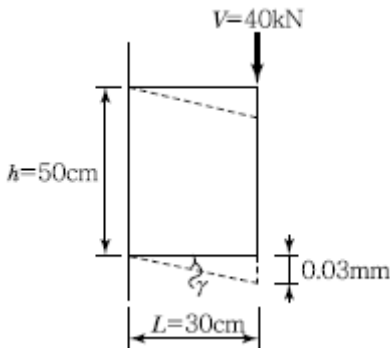
55. 다음 각 구조물에 대한 설명으로 옳지 않은 것은?

- ① 셸(Shell)은 주로 면내력으로 외력에 저항하는 구조이다.
- ② 라멘(Rahmen)은 주로 휨모멘트 및 전단력으로 외력에 저항하는 구조이다.
- ③ 아치(Arch)는 주로 축방향 압축력으로 외력에 저항하는 구조이다.
- ④ 트러스(Truss)는 주로 휨모멘트로 외력에 저항하는 구조이다.

56. 연약지반의 기초구조에 대한 설명 중 옳지 않은 것은?

- ① 기초 상호간을 지중보로 연결한다.
- ② 가능한 한 경질지반에 지지한다.
- ③ 흙다지기, 강제배수 등의 방법으로 지반을 우성 개량한다.
- ④ 말뚝의 사용을 배제한다.

57. 그림과 같은 강재가 전단력을 받아 점선과 같이 변형되었을 때 전단변형도를 구하면?

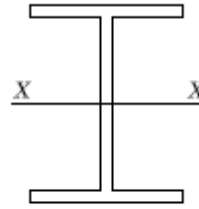


- ① 0.00006 rad                      ② 0.0001 rad
- ③ 0.00125 rad                      ④ 0.00075 rad

58. 다음 중 지반증폭계수가 가장 큰 지반은?

- ① 경암지반                        ② 연약한 토사 지반
- ③ 단단한 토사 지반                ④ 보통암 지반

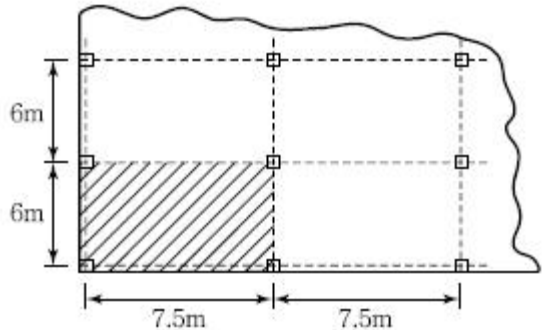
59. 다음 H형강 단면의 전소성모멘트( $M_p$ )는 얼마인가? (단,  $F_y=330\text{MPa}$ )



A-440×300×10×20

- ① 1025 kN·m                      ② 963.6 kN·m
- ③ 700.8 kN·m                      ④ 575 kN·m

60. 다음 그림과 같은 플랫플레이트 슬래브가 450×450mm 정사각형 기둥에 의해 지지되고 있으며 테두리보는 배치되어 있지 않다. 빗금친 모서리 패널의 경우에 현행 기준에서 요구하는 슬래브의 최소두께로 옳은 것은? (단,  $f_{ck}=21\text{MPa}$ ,  $f_y=400\text{MPa}$ )



- ① 195mm                            ② 215mm
- ③ 235mm                            ④ 255mm

4과목 : 건축설비

61. 조명기구의 배광에 따른 분류 중 직접조명형에 대한 설명으로 옳은 것은?

- ① 상향광속과 하향광속이 거의 동일하다.
- ② 천장을 주광원으로 이용하므로 천장의 색에 대한 고려가 필요하다.
- ③ 매우 넓은 면적이 광원으로서의 역할을 하기 때문에 직사 눈부심이 없다.
- ④ 작업면에 고조도를 얻을 수 있으나 심한 휘도의 차 및 짙은 그림자가 생긴다.

62. 수질과 관련된 용어 중 부유물질로서 오수 중에 현탁되어 있는 물질을 의미하는 것은?

- ① BOD                              ② COD
- ③ SS                                ④ 염소이온

63. 2000명을 수용하는 극장에서 실온을 20℃로 유지하기 위한 필요환기량은? (단, 외기온도 10℃, 1인당 발열량(현열) = 60W, 공기의 정압비열 = 1.01kJ/kg·공기의 밀도 = 1.2kg/m<sup>3</sup>, 전등 및 기타 부하는 무시한다.)

- ① 11,110 m<sup>3</sup>/h                      ② 21,222 m<sup>3</sup>/h
- ③ 30,444 m<sup>3</sup>/h                      ④ 35,644 m<sup>3</sup>/h

64. 실내 열환경 평가지표에 관한 설명 중 옳지 않은 것은?

- ① 평균복사온도는 편의상 주벽 각부의 효과를 평균화한 값을 사용한다.
- ② 수정유효온도는 유효온도내 기류의 영향을 고려한 것으로 건구온도 대신 습구온도를 이용한다.
- ③ 카타한란계는 기온, 기류, 주벽면온도(복사열)의 조합이 체감에 미치는 효과를 측정하는 계기이다.
- ④ 작용온도는 기온, 기류 및 주벽면온도(복사열)의 3요소의 조합과 체감과의 관계를 나타내는 것이다.

65. 다음 중 연기감지기를 원칙적으로 설치하여야 하는 장소에 해당하지 않은 것은?

- ① 린넨 슈트
- ② 길이가 20m인 복도
- ③ 엘리베이터 권상기실
- ④ 천장 또는 반자높이가 15m 이상 20m 미만인 장소

66. 온수난방 방식에 대한 설명 중 옳지 않은 것은?

- ① 증기난방에 비하여 예열시간이 길다.
- ② 온수의 잠열을 이용하여 난방하는 방식이다.
- ③ 온수의 순환방식에 따라 중력식과 강제식으로 구분할 수 있다.
- ④ 열매의 온도에 따라 저온수난방 방식과 고온수난방 방식으로 구분할 수 있다.

67. 다음 중 관이음쇠와 그 사용 용도의 연결이 옳지 않은 것은?

- ① 부싱(bushing): 이경관을 연결할 때
- ② 엘보(elbow): 관이 방향을 바꿀 때
- ③ 유니온(Union): 관의 끝을 막을 때
- ④ 티(Tee): 관을 도중에서 분기할 때

68. 겨울철 주택의 단열, 보온, 방로에 관한 설명 중 옳지 않은 것은?

- ① 벽체의 열전달저항은 근처의 풍속이 클수록 작게 된다.
- ② 단열재가 결로 등에 의해 습기를 함유하면 그 열관류 저항은 크게 된다.
- ③ 외벽이 모서리 부분은 다른 부분에 비해 손실열량이 크고, 그 실내측은 결로되기 쉽다.
- ④ 주택의 열손실을 저감시키기 위해서는 벽체 등의 단열성을 높이는 것만 아니라 틈새바람에 대한 대책도 필요하다.

69. 제1종 접지공사의 접지저항값은 최대 얼마 이하로 유지하여야 하는가?

- ① 10[Ω]                      ② 20[Ω]
- ③ 30[Ω]                      ④ 40[Ω]

70. 샤워기 5개가 설치되어 있는 급수배관의 주 배관경은 얼마인가? (단, 샤워기의 접속배관경은 20mm, 동시사용률은 70%임)

[관 균등표]

관경(mm)	15	20	25
15	1		
20	2	1	
25	3.7	1.8	1
32	7.2	3.6	2
40	11	5.3	2.9

- ① 20mm                      ② 25mm
- ③ 32mm                      ④ 40mm

71. 다음 설명에 알맞은 냉동기는?

- 기계적 에너지가 아닌 열에너지에 의해 냉동효과를 얻는다.
- 구조는 증발기, 흡수기, 재생기(발생기), 응축기 등으로 구성되어 있다.

- ① 터보식 냉동기              ② 흡수식 냉동기
- ③ 스크류식 냉동기          ④ 왕복동식 냉동기

72. 카(car)가 최상층이나 최하층에서 정상 운행위치를 벗어나 그 이상으로 운행하는 것을 방지하는 엘리베이터 안전장치는?

- ① 완충기 (buffer)
- ② 가이드 레일(guide rail)
- ③ 리미트 스위치(limit switch)
- ④ 카운터 웨이트(counter weight)

73. 10[Ω]의 저항 10개를 직렬로 접속할 때의 합성저항은 병렬로 접속할 때의 합성저항의 몇 배가 되는가?

- ① 5배                          ② 10배
- ③ 50배                        ④ 100배

74. 다음 중 조명률에 영향을 끼치는 요소로 볼 수 없는 것은?

- ① 실의 크기                      ② 마감재의 반사율
- ③ 조명기구의 배광              ④ 글레어(glare)의 크기

75. 압력수조방식의 급수방식에 대한 설명 중 옳지 않은 것은?

- ① 정전 시에 급수가 불가능하다.
- ② 급수공급압력이 항상 일정하다.
- ③ 시설비 및 유지관리비가 많이 든다.
- ④ 단수 시에 일정량의 급수가 가능하다.

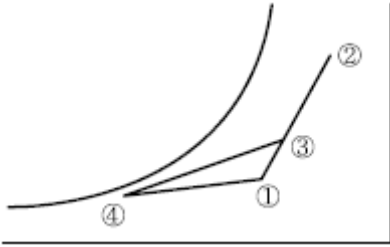
76. 대규모 사무실 빌딩에 운행속도가 150[m/min]인 승용 엘리베이터를 설치하고자 할 때, 이 엘리베이터의 구동 방식으로 가장 적합한 것은?

- ① 교류 1단                      ② 교류 2단
- ③ 직류 기어드                  ④ 직류 기어레스

77. 다음의 공기조화방식 중 전공기 방식에 해당하지 않는 것은?

- ① 단일덕트방식              ② 2중덕트방식
- ③ 멀티존 유닛방식          ④ 팬코일 유닛방식

78. 다음 그림은 여름철 냉방시 실내공기와 외기를 혼합하여 냉수 코일로 냉방하는 공기선도상의 각 점의 상태를 나타낸 것이다. 각 점의 상태를 옳게 나타낸 것은?



- ① ① 실내공기, ② 외기, ③ 혼합공기, ④ 취출공기
- ② ① 외기, ② 실내공기, ③ 혼합공기, ④ 취출공기
- ③ ① 혼합공기, ② 외기, ③ 실내공기, ④ 취출공기
- ④ ① 실내공기, ② 외기, ③ 취출공기 ④ 혼합공기,

79. 다음 설명에 알맞은 통기관의 종류는?

기구가 반대방향(좌우분기) 또는 병렬로 설치된기구 배수관의 교점에 접속하며 입상하며, 그 양 기구의 트랩 봉수를 보호하기 위한 1개의 통기관을 말한다.

- ① 공용통기관                      ② 결합통기관
- ③ 각개통기관                      ④ 신정통기관

80. 대기압하의 물 10kg을 10℃에서 60℃로 가열하는데 필요한 열량은?

- ① 500 kJ                              ② 1257 kJ
- ③ 1676 kJ                            ④ 2095 kJ

**5과목 : 건축법규**

81. 시설물의 부지 인근에 부설주차장을 설치하는 경우, 해당부지의 경계선으로부터 부설주차장의 경계선까지의 거리기준으로 옳은 것은?

- ① 직선거리 300m 이내              ② 도보거리 800m 이내
- ③ 직선거리 500m 이내              ④ 도보거리 1000m 이내

82. 건축물의 건축허가를 신청할 때 에너지절약계획서를 제출하여야 하는 대상 건축물 기준으로 옳지 않은 것은?(관련 규정 개정전 문제로 여기서는 기존 정답인 2번을 누르면 정답 처리됩니다. 자세한 내용은 해설을 참고하세요.)

- ① 업무시설로서 당해 용도에 사용되는 바닥면적의 합계가 3,000m<sup>2</sup> 이상인 건축물
- ② 의료시설로서 그 용도에 사용되는 바닥면적의 합계가 1,000m<sup>2</sup> 이상인 건축물
- ③ 공동주택 중 기숙사로서 그 용도에 사용되는 바닥면적의 합계가 2,000m<sup>2</sup> 이상인 건축물
- ④ 제1종 근린생활시설 중 목욕장으로서 당해 용도에 사용되는 바닥면적의 합계가 500m<sup>2</sup> 이상인 건축물

83. 특별피난계단의 구조에 관한 기준 내용으로 옳지 않은 것은?

- ① 계단은 내화구조로 하되, 피난층 또는 지상까지 직접 연결되도록 할 것
- ② 계단실 및 부속실의 실내에 접하는 부분의 마감은 불연

재료로 할 것

- ③ 출입구의 유효너비는 0.85미터 이상으로 하고 피난 반대방향으로 열 수 있을 것
- ④ 계단실에는 노대 또는 부속실에 접하는 부분외에는 건축물의 내부와 접하는 창문등을 설치하지 아니할 것

84. 다음 중 노외주차장의 출구 및 입구를 설치할 수 있는 곳은?

- ① 종단 구배가 10%를 초과하는 도로
- ② 횡단도에서 5m 이내의 도로의 부분
- ③ 중학교의 출입구로부터 20m 이내의 도로의 부분
- ④ 장애인복지시설의 출입구로부터 20m 이내의 도로의 부분

85. 다음 중 국토의 계획 및 이용에 관한 법률상 공공시설에 속하지 않는 것은?

- ① 행정청이 설치한 공동구
- ② 행정청이 설치한 봉안시설
- ③ 행정청이 설치하지 아니한 광장
- ④ 행정청이 설치하지 아니한 저수지

86. 다음의 옥상광장 등의 설치에 관한 기준 내용 중 ( )안에 알맞은 것은?

옥상광장 또는 2층 이상인 층에 있는 노대나 그 밖에 이와 비슷한 것의 주위에는 높이 ( ) 이상의 난간을 설치하여야 한다. 다만, 노대 등에 출입할 수 없는 구조인 경우에는 그러하지 아니하다.

- ① 1.0미터                              ② 1.2미터
- ③ 1.5미터                              ④ 1.8미터

87. 특별시장·광역시장, 시장·군수 또는 구청장이 설치하는 노외주차장에는 주차대수 몇 대마다 한 면의 장애인 전용 주차구획을 설치하여야 하는가?

- ① 30대                                    ② 50대
- ③ 100대                                 ④ 300대

88. 다음 중 개축에 해당하지 않는 것은? (단, 한옥이 아닌 경우)

- ① 기존 건축물의 전부를 철거하고 그 대지에 종전과 같은 규모의 범위에서 건축물을 다시 축조하는 것
- ② 기존 건축물의 내력벽, 기둥, 보를 철거하고 그 대지에 종전과 같은 규모의 범위에서 건축물을 다시 축조하는 것
- ③ 기존 건축물의 내력벽, 기둥을 철거하고 그 대지에 종전과 같은 규모의 범위에서 건축물을 다시 축조하는 것
- ④ 기존 건축물의 내력벽, 보, 지붕틀을 철거하고 그 대지에 종전과 같은 규모의 범위에서 건축물을 다시 축조하는 것

89. 공연장의 개별관람석에 다음과 같이 출구를 설치하였다. 관련 기준에 부합되지 않는 것은? (단, 개별관람석의 바닥 면적은 900m<sup>2</sup>이다.)

- ① 출구를 3개소 설치하였다.
- ② 각 출구의 유효너비를 1.9m로 하였다.

- ③ 출구의 유효너비의 합계를 5.0m로 하였다.
  - ④ 출구로 쓰이는 문을 바깥 여닫이로 하였다.
90. 다음 중 방화구조에 해당하지 않는 것은?
- ① 심벽에 흙으로 맞벽치기 한 것
  - ② 철망모르타르로서 그 바름두께가 2cm 이상인 것
  - ③ 시멘트모르타르 위에 타일을 붙인 것으로서 그 두께의 합계가 2.5cm 이상인 것
  - ④ 석고판 위에 시멘트모르타르를 바른 것으로서 그 두께의 합계가 2cm 이상인 것
91. 주요구조부를 내화구조로 해야 하는 대상건축물 기준으로 옳지 않은 것은?
- ① 장례식장의 용도를 쓰는 건축물로서 집회실의 바닥면적의 합계가 200제곱미터 이상인 것
  - ② 판매시설의 용도로 쓰는 건축물로서 그 용도로 쓰는 바닥면적의 합계가 500제곱미터 이상인 것
  - ③ 운수시설의 용도로 쓰는 건축물로서 그 용도로 쓰는 바닥면적의 합계가 500제곱미터 이상인 것
  - ④ 문화 및 집회시설 중 전시장의 용도로 쓰는 건축물로서 그 용도로 쓰는 바닥면적의 합계가 400제곱미터 이상인 것
92. 다음 중 시설보호지구의 지정 목적에 속하지 않는 것은?(관련 규정 개정전 문제로 여기서는 기존 정답인 2번을 누르면 정답 처리됩니다. 자세한 내용은 해설을 참고하세요.)
- ① 항만의 보호                      ② 문화재의 보호
  - ③ 학교시설의 보호                ④ 항공기의 안전운항
93. 공개 공지 또는 공개 공간을 설치하여야 하는 대상 지역이 아닌 것은? (단, 연면적의 합계가 5천제곱미터인 문화 및 집회시설인 경우)
- ① 일반주거지역                    ② 전용주거지역
  - ③ 준주거지역                      ④ 준공업지역
94. 건축허가신청에 필요한 기본설계도서 중 건축계획서에 표시하여야 할 사항으로 옳지 않은 것은?
- ① 건축면적                            ② 주차장 규모
  - ③ 공개공지 및 조경계획            ④ 건축물의 용도별 면적
95. 다음의 건축물의 에너지 이용과 폐자재 활용과 관련된 기준 내용 중 밑줄 친 “대통령령으로 정하는 용도와 규모의 건축물”에 해당하지 않는 것은?(관련 규정 개정전 문제로 기존 정답은 1번입니다. 여기서는 1번을 누르면 정답 처리됩니다. 자세한 내용은 해설을 참고하세요.)
- ① 연면적 1000제곱미터인 수련시설
  - ② 연면적 1000제곱미터인 공동주택
  - ③ 연면적 500제곱미터인 종교시설
  - ④ 연면적 500제곱미터인 장례식장
96. 전용주거지역 안에서 건축물을 건축하는 경우 일조 등의 확보를 위해 건축물의 각 부분을 정북방향으로의 인접 대지 경계선으로부터 띄어야 할 거리의 기본 원칙으로 옳지 않은 것은? (단, 공동주택이 아닌 경우)(관련 규정 개정전 문제로 여기서는 기존 정답인 4번을 누르면 정답 처리됩니다. 자세한 내용은 해설을 참고하세요.)
- ① 높이 4m의 부분 : 1m 이상
  - ② 높이 6m의 부분 : 2m 이상
  - ③ 높이 8m의 부분 : 2m 이상
  - ④ 높이 10m의 부분 : 3m 이상
97. 높이 31m를 넘는 각 층의 바닥면적 중 최대 바닥면적이 3,000m<sup>2</sup>인 건축물에 원칙적으로 설치하여야 하는 비상용 승강기의 최소 설치 대수는?
- ① 1대                                    ② 2대
  - ③ 3대                                    ④ 5대
98. 국토의 계획 및 이용에 관한 법률상 제 2종 일반주거지역안에서 건축할 수 있는 건축물에 해당하지 않는 것은?
- ① 숙박시설                            ② 종교시설
  - ③ 노유자시설                        ④ 제1종 근린생활시설
99. 다음 중 부설주차장에 설치하여야 하는 최소 주차대수가 가장 많은 시설물은?
- ① 10타석을 갖춘 골프연습장
  - ② 정원이 100명인 옥외수영장
  - ③ 시설면적이 700제곱미터인 위락시설
  - ④ 시설면적이 1,000제곱미터인 판매시설
100. 공동주택 중 아파트는 주택으로 쓰는 층수가 최소 몇 개층 이상인 주택을 의미하는가? (단, 층수 산정시 1층 전부를 필로티 구조로 하여 주차장으로 사용하는 경우에는 필로티 부분은 층수에서 제외)
- ① 4                                        ② 5
  - ③ 7                                        ④ 11

1	2	3	4	5	6	7	8	9	10
④	①	②	③	④	③	③	①	②	②
11	12	13	14	15	16	17	18	19	20
③	③	①	①	④	④	②	②	④	④
21	22	23	24	25	26	27	28	29	30
③	③	②	④	③	①	③	②	②	④
31	32	33	34	35	36	37	38	39	40
③	③	①	③	③	③	④	④	④	②
41	42	43	44	45	46	47	48	49	50
③	②	③	②	①	④	③	①	②	③
51	52	53	54	55	56	57	58	59	60
④	④	④	③	④	④	②	②	②	③
61	62	63	64	65	66	67	68	69	70
④	③	④	②	②	②	③	②	①	③
71	72	73	74	75	76	77	78	79	80
②	③	④	④	②	④	④	①	①	④
81	82	83	84	85	86	87	88	89	90
①	②	③	③	④	②	②	③	③	④
91	92	93	94	95	96	97	98	99	100
④	②	②	③	①	④	②	①	①	②