





한 후 2시간 이상 경과한 것은 사용할 수 없다.

- ② 실내온도가 10℃이하일 때는 공사를 중단한다.
- ③ 바람작업 중에는 될 수 있는 한 통풍을 방지한다.
- ④ 바람 작업이 끝난 후 실내를 밀폐하지 않고 가열과 동시에 환기하여 바람면이 서서히 건조되도록 한다.

28. Top-Down공법(역타공법)에 대한 설명 중 옳지 않은 것은?

- ① 지하와 지상작업을 동시에 한다.
- ② 주변지반에 대한 영향이 적다.
- ③ 1층 슬래브의 형성으로 작업공간이 확보된다.
- ④ 수직부재 이음부 처리에 유리한 공법이다.

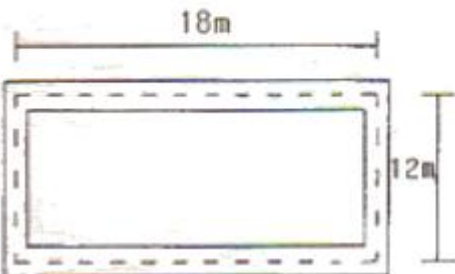
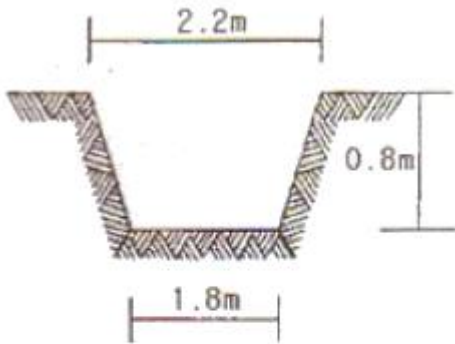
29. 다음 중 한중 콘크리트 공사에 대한 설명으로 옳지 않은 것은?

- ① 재료를 가열하는 경우 물을 가열하는 것을 원칙으로 하고 시멘트는 절대로 가열하지 않는다.
- ② 부어넣을 때 콘크리트의 온도는 10℃이상, 20℃ 미만으로 한다.
- ③ 동결한 지반위에 콘크리트를 부어 넣거나 거푸집의 동바리를 세우지 않는다.
- ④ 콘크리트가 타설된 후 압축강도가 2N/mm<sup>2</sup>이상일 때 까지 초기양생을 실시한다.

30. 건축시공 계약제도 중 직영제도(Direct management system)에 관한 사항 중 옳지 않은 것은?

- ① 공사내용이 단순하며 시공과정이 용이할 때 많이 채용된다.
- ② 확실성 있는 공사를 할 수 있다.
- ③ 입찰 및 계약의 번잡한 수속을 피할 수 있다.
- ④ 공사비의 절감과 공기의 단축을 하기 쉬운 제도이다.

31. 다음 그림과 같은 줄기초파기의 파넬 토량은 얼마인 (단, 토량환산계수 L=1.2 임)

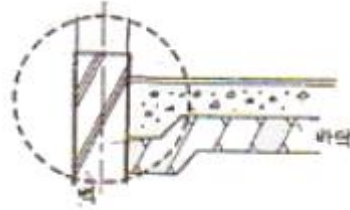


- ① 96 m<sup>3</sup>
- ② 115.2 m<sup>3</sup>
- ③ 130.7 m<sup>3</sup>
- ④ 145.9 m<sup>3</sup>

32. 무기질 또는 무기유기질계가 혼합된 방수제를 솔·롤러 또는 저압력의 기구로 콘크리트 바탕에 분사·코팅하여 방수층을 형성하는 공법은?

- ① 실재 방수
- ② 침투 방수
- ③ 발수성 방수
- ④ 그라우팅 방수

33. 땅에 접하는 바닥 콘크리트의 경우 그림과 같이 벽에 인접한 부분을 두껍게 하는 이유는?



- ① 부착력 증진
- ② 힘에 대한 보강
- ③ 전단력에 대한 보강
- ④ 압축력에 대한 보강

34. 공사원가 구성요소의 하나인 직접공사비에 속하지 않는 것은?

- ① 자재비
- ② 노무비
- ③ 경비
- ④ 일반관리비

35. 철공사에 사용되는 희석제의 분류가 잘못 연결된 것은?

- ① 송진건류품 - 테레빈유
- ② 석유건류품 - 휘발유, 석유
- ③ 콜타르 증류품 - 미네랄스피리트
- ④ 송근건류품 - 송근유

36. AE제, AE강수제 및 고성능 AE강수제를 사용하는 콘크리트의 적정 공기량은 콘크리트 용적 대비 얼마인가? (단, 굵은 골재의 최대치수가 20mm이며 환경은 간혹 수분과 접촉하여 결빙이 되면서 제빙화학제를 사용하지 않는 경우)

- ① 1%
- ② 3%
- ③ 5%
- ④ 7%

37. 다음 중 철근의 단부에 갈고리를 설치할 필요가 없는 것은?

- ① 스테럽
- ② 지중보의 돌출부분의 철근
- ③ 띠철근
- ④ 골뚝의 철근

38. 철골용접작업 중 운봉을 용접방향에 대하여 가로로 왔다갔다 움직여 용착금속을 녹여 붙이는 것을 의미하는 용어는?

- ① 밀 스케일(mill scale)
- ② 그루브(groove)
- ③ 위핑(weeping)
- ④ 블로우 홀(blow hole)

39. 다음 중 볼록쌓기에 대한 설명으로 옳지 않은 것은?

- ① 살두께가 큰 편을 아래로 하여 쌓는다.
- ② 특별한 지정이 없으면 줄눈은 10mm가 되게 한다.
- ③ 하루의 쌓기 높이는 1.5m 이내를 표준으로 한다.
- ④ 줄눈 모르타르는 쌓은 후 줄눈누르기 및 줄눈파기를 한다.

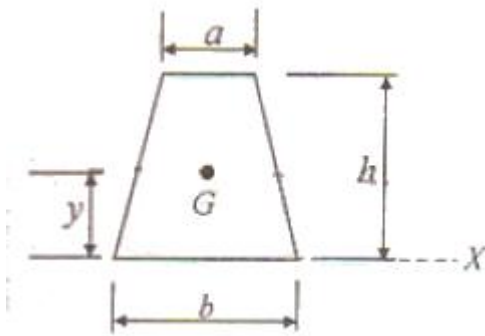
40. 토공사에서 지하연속벽(Diaphragm Wall)에 대한 설명 중 옳지 않은 것은?

- ① 지하연속벽의 최소두께는 구조물의 응력 해석에 따라 0.6~1.5m 또는 그 이상으로 결정한다.

- ② 타설콘크리트의 물시멘트비는 50%이하, 설계강도의 125% 이상으로 한다.
- ③ 파내기 구멍은 수직으로 파며, 최대 허용오차는 1.0% 이하로 한다.
- ④ 철근망과 트렌치 측벽 사이는 최소 50mm정도의 콘크리트 피복이 유지되도록 시공한다.

**3과목 : 건축구조**

41. 그림과 같은 사다리꼴 단면형의 도심(圖心)의 위치  $y$ 를 나타내는 식은?



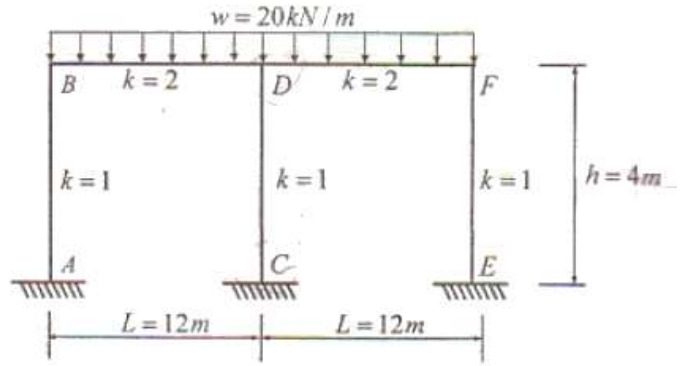
- ①  $y = \frac{h}{3} \times \frac{2a+b}{a+b}$
- ②  $y = \frac{h}{3} \times \frac{a+2b}{a+b}$
- ③  $y = \frac{h}{3} \times \frac{a+b}{2a+b}$
- ④  $y = \frac{h}{3} \times \frac{a+b}{a+2b}$

42. 다음 보기의 ①-⑦의 단위에 대해 옳게 나타낸 것은?

- ① 단면1차모멘트
- ② 단면2차모멘트
- ③ 휨모멘트
- ④ 등분포하중
- ⑤ 탄성계수
- ⑥ 수직응력도
- ⑦ 단면계수

- ① ②=⑦이고, ③≠⑤이다.
- ② ③=⑥이고, ④≠⑥이다.
- ③ ③=④이고, ①=⑤이다.
- ④ ①=⑦이고, ⑤=⑥이다.

43. 그림과 같은 부정정 라멘에서 CD기둥의 전단력 값은?

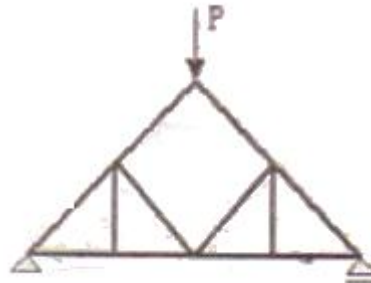


- ① 0
- ② 10kN
- ③ 20kN
- ④ 30kN

44. 지반의 성질에 대한 설명 중 옳지 않은 것은?

- ① 흙의 점조도(consistency)가 교란되면서 영향을 받는 성질은 예민비로 표시 할 수 있다.
- ② 물로 포화된 흙에 압력을 가하여 생긴 간극수 추출에 따른 흙의 체적 감소 현상을 압밀이라 한다.
- ③ 표준관입시험으로 토층을 구성하는 흙의 상대밀도를 조사할 수 있다.
- ④ 내부마찰각은 모래지반보다 점토질지반이 크다.

45. 다음과 같은 트러스에서 부재력이 발생하지 않는 부재는 몇 개인가?

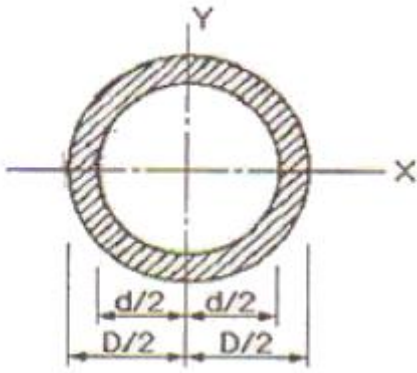


- ① 2개
- ② 4개
- ③ 6개
- ④ 8개

46. 극한강도설계법에서 철근콘크리트 구조물 설계시 고려해야 하는 하중조합으로 옳지 않은 것은? (단, D는 고정하중, F는 유체압 및 유기내용물하중, L은 활하중, W는 풍하중, E는 지진하중, H<sub>v</sub>는 흙, 지하수 또는 기타 재료의 자중에 의한 연직방향 하중, S는 적설하중)

- ①  $U=1.4(D+F+H_v)$
- ②  $U=1.2D+1.3W+1.0L+0.5S$
- ③  $U=1.2D+1.0E+1.0L+0.2S$
- ④  $U=1.4D+1.7L+1.6S$

47. 그림과 같은 원통단면의 핵반경은?



- ①  $\frac{D+d}{6}$                       ②  $\frac{D}{8}$   
 ③  $\frac{D^2+d^2}{8D}$                       ④  $\frac{D+d}{8}$

48. 보가 있는 2방향 슬래브를 강도설계법에서 직접설계법으로 계산할 때  $M_o=900\text{kN}\cdot\text{m}$ 로 산정되었다. 내부스팬의 부계수모멘트( $\text{kN}\cdot\text{m}$ )와 정계수모멘트( $\text{kN}\cdot\text{m}$ )로 옳은 것은?

- ① 부계수모멘트 585, 정계수모멘트 315  
 ② 부계수모멘트 630, 정계수모멘트 270  
 ③ 부계수모멘트 315, 정계수모멘트 585  
 ④ 부계수모멘트 270, 정계수모멘트 630

49. 철근의 정착길이에 관한 사항 중 옳지 않은 것은?

- ① 인장이형철근의 상세계산에 의하여 산정한 정착길이는 항상 250mm이상이어야 한다.  
 ② 압축철근의 정착길이는 항상 200mm이상이어야 한다.  
 ③ 3개의 철근으로 구성된 다발철근에 대해선 정착길이를 20% 증가시켜야 한다.  
 ④ 단부에 표준갈고리를 갖는 인장이형철근의 정착길이는 항상 150mm이상이어야 한다.

50. 다음 중 내진 I등급 구조물의 허용층간변위는? (단,  $h_{sx}$ 는 x층 층고)

- ①  $0.005h_{sx}$                       ②  $0.010h_{sx}$   
 ③  $0.015h_{sx}$                       ④  $0.020h_{sx}$

51. 모살치수 8mm, 용접길이 400mm인 양면모살용접의 유효단면적은?

- ①  $2100\text{ mm}^2$                       ②  $3200\text{ mm}^2$   
 ③  $3800\text{ mm}^2$                       ④  $4300\text{ mm}^2$

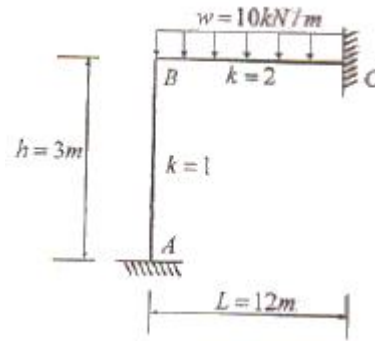
52. 다음 중 저층 강구조 장스팬 건물의 구조계획에서 고려해야 할 사항과 가장 관계가 적은 것은?

- ① 스패, 층고, 지붕형태 등 건물의 형상 선정  
 ② 적절한 골조 간격의 선정  
 ③ 강절점, 활절점, 볼트접합 등의 부재 접합방법 선정  
 ④ 풍하중에 의한 횡변위 고려

53. 강도설계법에서 처짐을 계산하지 않는 경우 철근 콘크리트 보의 최소두께 규정으로 옳은 것은? (단, 보통콘크리트  $W_c=2,300\text{ kg/m}^3$ 와 설계기준항복강도  $400\text{MPa}$  철근을 사용한 부재)

- ① 단순지지 :  $l/20$                       ② 1단연속 :  $l/18.5$   
 ③ 양단연속 :  $l/24$                       ④ 캔틸레버 :  $l/10$

54. 그림과 같은 부정정 라멘에서 A점의  $M_{AB}$ 는?

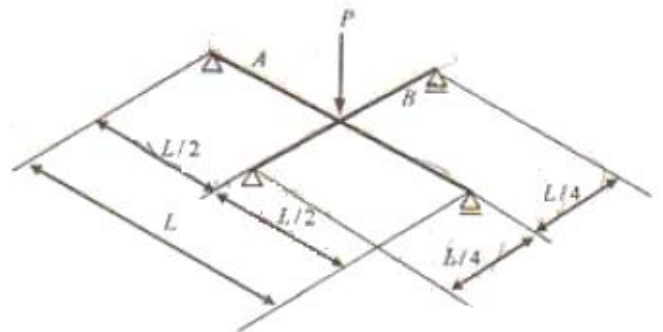


- ① 0                                      ②  $20\text{ kN}\cdot\text{m}$   
 ③  $40\text{ kN}\cdot\text{m}$                       ④  $60\text{ kN}\cdot\text{m}$

55. 단일 압축재에서 세장비를 구할 때 필요 없는 것은?

- ① 좌굴길이                              ② 단면적  
 ③ 단면2차모멘트                      ④ 탄성계수

56. 그림과 같은 교차보(Cross beam) A, B 최 최대 휨모멘트의 비로서 옳은 것은? (단, E, I는 동일함)

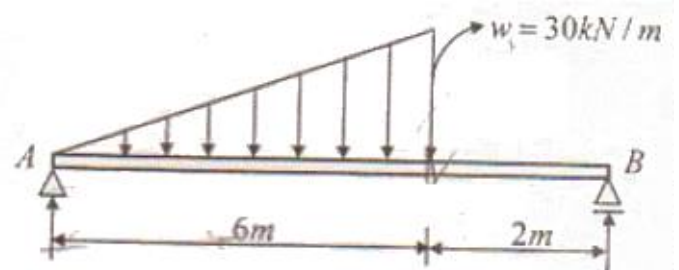


- ① 1 : 2                                      ② 1 : 3  
 ③ 1 : 4                                      ④ 1 : 8

57. 볼트의 기계적 등급을 나타내기 위해 표시하는 F8T, F10T, F11T에서 가운데 숫자는 무엇을 의미하는가?

- ① 휨강도                                      ② 인장강도  
 ③ 압축강도                                      ④ 전단강도

58. 그림과 같은 등변분포하중이 작용하는 단순보의 최대휨모멘트  $M_{MAX}$ 는?



- ①  $25\sqrt{3}\text{ kN}\cdot\text{m}$                       ②  $25\sqrt{2}\text{ kN}\cdot\text{m}$

- ③  $90\sqrt{3} \text{ kN} \cdot \text{m}$
- ④  $90\sqrt{2} \text{ kN} \cdot \text{m}$

59. 그림과 같은 트러스의 명칭은?



- ① 하우(Howe) 트러스
- ② K 트러스
- ③ 와렌(Warren) 트러스
- ④ 핑크(Fink) 트러스

60. 인장철근량  $A_s=1500\text{mm}^2$  인 단근보에서 사각형 응력분포값이 a는 약 얼마인가? (단,  $f_{ck} = 24\text{MPa}$ ,  $f_y = 300\text{MPa}$ ,  $b = 300\text{mm}$ ,  $d = 500\text{mm}$ )

- ① 65.12mm
- ② 73.53mm
- ③ 82.57mm
- ④ 89.69mm

4과목 : 건축설비

61. 높이 30m의 고가수조에 매분  $1\text{m}^3$ 의 물을 보내려고 할 때 소요되는 펌프에 직결되는 전동기의 동력은? (단, 마찰손실 수두 6m, 흡입양정 1.5m, 펌프효율 50%인 경우)

- ① 약 2.5 kW
- ② 약 9.8 kW
- ③ 약 12.3kW
- ④ 약 16.7 kW

62. 다음 중 냉방부하 계산시 현열만을 고려하는 것은?

- ① 벽체로부터의 취득열량
- ② 극간풍에 의한 취득열량
- ③ 인체의 발생열량
- ④ 외기의 도입으로 인한 취득열량

63. 열관류율  $K=2.5\text{W}/\text{m}^2 \cdot \text{K}$ 인 벽체의 양쪽 공기 온도가 각각  $20^\circ\text{C}$ 와  $0^\circ\text{C}$ 일 때, 이 벽체  $1\text{m}^2$ 당 이동열량은?

- ① 25 W
- ② 50 W
- ③ 100 W
- ④ 200 W

64. 간접조명기구에 대한 설명 중 옳지 않은 것은?

- ① 직사 눈부심이 없다.
- ② 매우 넓은 면적이 광원으로서의 역할을 한다.
- ③ 일반적으로 발산광속 중 상향광속이 90~100[%] 정도이다.
- ④ 천장, 벽면 등은 어두운 색으로, 빛이 잘 흡수되도록 하여 한다.

65. 건물 또는 실내의 환기에 대한 설명 중 옳지 않은 것은?

- ① 바람이 강할 수록 환기량은 많아진다.
- ② 실내외의 온도차가 클수록 환기량은 적어진다.
- ③ 배기용 송풍기만을 설치하여 실내 공기를 강제적으로 배출시키는 기계환기법은 화장실, 욕실에 적합하다.
- ④ 중력환기는 항상 일정한 환기량을 얻을 수 없고 또 일정량 이상의 환기량을 기대할 수 없다.

66. 부하의 증가나 고장시 공급능력 저하방지, 부하변동 등에 대응 및 경제적인 면을 고려하여 변압기를 병렬 운전할 필

요성이 있다. 다음 중 변압기의 병렬운전 조건으로 옳지 않은 것은?

- ① 권선비가 같을 것
- ② 1차, 2차 정격선압 및 극성이 같을 것
- ③ 부하의 합계가 변압기 정격용량보다 틀 것
- ④ 3상에서는 상회전 방향 및 위상 변위가 같을 것

67. 중앙식 급탕방식 중 보일러에서 만들어진 증기 또는 고온수를 열원으로 하고, 저탕조 내에 설치된 코일을 통해 관내의 물을 가열하는 방식은?

- ① 직접 가열식
- ② 간접 가열식
- ③ 기수 혼합식
- ④ 순간 가열식

68. 베르누이(Bernoulli)의 정리에 대한 설명으로 가장 알맞은 것은?

- ① 유체가 갖고 있는 운동에너지는 흐름내 어디에서나 일정하다.
- ② 유체가 갖고 있는 운동에너지와 중력에 의한 위치에너지의 총합은 흐름내 어디에서나 일정하다.
- ③ 유체가 갖고 있는 운동에너지, 중력에 의한 위치에너지 및 압력에너지의 총합은 흐름내 어디에서나 일정하다.
- ④ 유체가 갖고 있는 운동에너지, 중력에 의한 위치에너지의 총합은 흐름내 어디에서나 압력에너지와 같다.

69. 다음과 같은 특징을 갖는 간선 배선 방식은?

· 사고 발생 때 타부하에 파급효과를 최소한으로 억제할 수 있어 다른 부하에 영향을 미치지 않는다.  
· 경제적이지 못하다.

- ① 나뭇가지식
- ② 평행식
- ③ 나뭇가지 평행 병용식
- ④ 네트워크식

70. 3상 동력과 단상전등 부하를 동시에 사용할 수 있는 방식으로 대형빌딩이나 공장 등에서 사용되는 것은?

- ① 단상 3선식 220/110[V]
- ② 3상 2선식 220[V]
- ③ 3상 3선식 220[V]
- ④ 3상 4선식 380/220[V]

71. 에스컬레이터와 교차되는 천장의 일부분에 협각이 이루어지는 부분은 인접 에스컬레이터의 측하면을 포함하여 안전사고의 발생요소이다. 이 부분에 대해 승객에게 위험개소를 경고하기 위하여 설치하는 것은?

- ① 데크 보드(deck board)
- ② 스커드가드 판넬(skirt guard panel)
- ③ 플로어 플레이트(floor plate)
- ④ 삼각부 안내판(wedge guard)

72. 로프식 엘리베이터와 유압식 엘리베이터를 비교할 경우, 유압식 엘리베이터의 장점은?

- ① 전동기의 출력이 작다.
- ② 기계실의 위치가 자유롭다.
- ③ 기계실의 발열량이 작다.
- ④ 속도의 범위가 자유롭다.

73. 공기조화방식 중 2중덕트방식에 대한 설명으로 옳지 않은 것은?

- ① 전공기식 방식이다.
- ② 덕트가 2개의 계통이므로 설비비가 많이 든다.
- ③ 부하특성이 다른 다수의 실이나 존에도 적용할 수 있다.
- ④ 냉풍과 온풍을 혼합하는 혼합상자가 필요 없으므로 소음과 진동도 적다.

74. 다음 설명에 알맞은 급수방식은?

· 대규모의 급수 수요에 쉽게 대응할 수 있다.  
· 급수압력이 일정하다.  
· 단수시에도 일정량의 급수를 계속할 수 있다.

- ① 수도직결방식                      ② 고가수조방식
- ③ 압력수조방식                      ④ 펌프직송방식

75. 전기에 관한 용어와 단위의 연결이 옳지 않은 것은?

- ① 전력 - 와트 [W]                  ② 전압 - 볼트 [V]
- ③ 저항 - 오옴[Ω]                    ④ 전류 - 쿨롱[C]

76. 다음 중 배수 통기관의 설치 목적과 가장 관계가 먼 것은?

- ① 트랩의 봉수보호                  ② 배수의 원활한 흐름
- ③ 배관의 소음 감소                  ④ 배수관 계통의 환기

77. 옥내소화전설비에 가압수조를 이용한 가압송수장치를 설치하였을 경우, 화재안전기준에 따른 방수량 및 방수압이 최소 몇 분이상 유지될 수 있는 성능으로 하여야 하는가?

- ① 20분                                  ② 30분
- ③ 40분                                  ④ 50분

78. 증기난방설비에서 낮은 곳에 있는 응축수를 높은 곳으로 올리거나 환수관에 응축수를 체류시키지 않고 중력으로 저압 보일러에 돌아가게 할 때 리턴트랩으로 사용되는 것은?

- ① 플로트 트랩                        ② 버킷 트랩
- ③ 리프트 트랩                        ④ 디스크 트랩

79. 냉방시 실내온도 26℃, 상대습도 50%를 유지시키기 위한 실의 현열부하는 8500W, 잠열부하는 2500W로 계산되었다. 취출공기의 온도를 15℃로 할 경우 송풍량은? (단, 공기의 정압비열은 1.21 kJ/m³·K)

- ① 약 2,299 m³/h                      ② 약 3,221 m³/h
- ③ 약 3,448 m³/h                      ④ 약 4,167 m³/h

80. 다음 그림과 같이 관경이 각각 dA=100mm, dB=200mm 일 때 유량이 3.0m³/min 이라면 A, b 지점에서의 유속(m/s)은 각각 얼마인가?

- ① A : 0.5m/s, B : 0.25m/s
- ② A : 0.75m/s, B : 0.375m/s
- ③ A : 3.57m/s, B : 1.38m/s
- ④ A : 6.37m/s, B : 1.59m/s

5과목 : 건축법규

81. 중앙도시계획위원회에 관한 설명으로 옳지 않은 것은?

- ① 위원장·부위원장 각 1명을 포함한 25명 이상 30명 이내의 위원으로 구성한다.
- ② 위원장 국토해양부장관이 되고, 부위원장은 위원 중 국토해양부장관이 임명한다.
- ③ 공무원이 아닌 위원의 수는 10명 이상으로 하고, 그 임기는 2년으로 한다.
- ④ 도시계획에 관한 조사·연구 등의 업무를 수행한다.

82. 지역의 환경을 쾌적하게 조성하기 위하여 소규모 휴식 시설 등의 공개공지 또는 공개공간을 설치하여야 하는 대상 지역에 속하지 않는 것은?

- ① 준공업지역                          ② 준주거지역
- ③ 일반주거지역                        ④ 전용주거지역

83. 태양열을 주된 에너지원으로 이용하는 주택의 건축면적 산정시 기준이 되는 것은?

- ① 건축물 외벽의 외곽선
- ② 건축물 외벽의 전체 중심선
- ③ 건축물 외벽 중 외벽측 중심선
- ④ 건축물 외벽 중 내측 내력벽의 중심선

84. 다음은 건축물의 철거 등의 신고와 관련된 기준 내용이다. ( )안에 알맞은 것은?

건축물의 소유자나 관리자는 건축물이 재해로 멸실된 경우 멸실 후 ( )일 이내에 신고하여야 한다.

- ① 7                                        ② 14
- ③ 30                                      ④ 60

85. 비상용 승강기에 대한 설명 중 옳지 않은 것은?

- ① 높이 31m를 초과하는 건축물에는 비상용 승강기를 설치하는 것이 원칙이다.
- ② 높이 31m를 넘는 각 층을 거실 외의 용도로 쓰는 건축물에는 비상용 승강기를 설치하지 아니할 수 있다.
- ③ 높이 31m를 넘는 각층의 바닥면적의 합계가 400m² 인 건축물에는 비상용 승강기를 설치하지 아니할 수 있다.
- ④ 높이 1m를 넘는 층수가 5개층으로서 당해 각층의 바닥면적의 합계 300m² 이내마다 방화구획으로 구획한 건축물에는 비상용 승강기를 설치하지 아니할 수 있다.

86. 철근콘크리트조인 경우 두께에 관계없이 내화구조로 인정되는 것은?

- ① 바닥                                ② 지붕
- ③ 내력벽                                ④ 외벽 중 비내력벽

87. 부설주차장의 인근설치시 당해 부지의 경계선으로부터 부설주차장의 경계선까지는 직선거리로 최대 얼마 이내 이어야 하는가?

- ① 100m                                  ② 200m
- ③ 300m                                  ④ 600m

88. 다음 중 거시에 관련 기준에 적합하게 배연설비를 설치하여야 하는 대상 건축물에 속하지 않는 것은? (단, 6층 이상의 건축물)

- ① 교육연구시설 중 도서관

- ② 수련시설 중 유스호스텔
- ③ 위락시설
- ④ 의료시설

89. 다음의 노외주차장의 설치에 대한 계획기준 내용 중 ( )안에 알맞은 것은?

특별시장·광역시장·시장·군수 또는 구청장이 설치하는 노외주차장에는 주차대수 ( )대마다 1면의 장애인전용주차구획을 설치하여야 한다.

- ① 20
- ② 30
- ③ 40
- ④ 50

90. 다음 중 건축법상 의료시설에 해당하는 것은?

- ① 동물병원
- ② 마약진료소
- ③ 조산원
- ④ 치과의원

91. 막다른 도로의 길이가 15m일 때, 이 도로가 건축법상 도로이기 위한 최소 폭은?

- ① 2m
- ② 3m
- ③ 4m
- ④ 6m

92. 노외주차장에 설치하는 부대시설의 총면적은 주차장 총시설면적의 최대 얼마를 초과하여서는 아니되는가?

- ① 10 퍼센트
- ② 20 퍼센트
- ③ 25 퍼센트
- ④ 30 퍼센트

93. 부설주차장의 설치대상시설물 종류와 설치기준의 연결이 옳은 것은?

- ① 위락시설 - 시설면적 150m<sup>2</sup>당 1대
- ② 종교시설 - 시설면적 100m<sup>2</sup>당 1대
- ③ 판매시설 - 시설면적 150m<sup>2</sup>당 1대
- ④ 수련시설 - 시설면적 100m<sup>2</sup>당 1대

94. 다음은 건축물의 바닥면적에 관한 기준 내용이다. ( )안에 알맞은 것은?

벽·기둥의 구획이 없는 건축물은 그 지붕 끝부분으로 부터 수평거리 ( )를 후퇴한 선으로 둘러싸인 수평투영면적으로 한다.

- ① 1
- ② 1.5
- ③ 1.8
- ④ 2

95. 건축물을 건축하거나 대수선하는 경우 국토해양부령으로 저하는 구조기준 등에 따라 그 구조의 안전을 확인하여야 하는 대상 건축물 기준으로 옳지 않은 것은?

- ① 층수가 3층 이상인 건축물
- ② 높이가 11미터 이상인 건축물
- ③ 처마높이가 9미터 이상인 건축물
- ④ 기둥과 기둥사이의 거리가 10미터 이상인 건축물

96. 다음 중 제1종 지구단위계획에 관한 설명으로 옳지 않은 것은?

- ① 지구단위계획구역 및 지구단위계획은 도시관리계획으로

결정한다.

- ② 토지이용을 합리화·구체화하기 위하여 수립하는 계획이다.
- ③ 도시 또는 농·산·어촌의 기능의 증진, 미관의 개선 및 양호한 환경을 확보하기 위하여 수립하는 계획
- ④ 시장·군수·구청장이 지정한다.

97. 국토의 계획 및 이용에 관한 법률상 도시기본계획에 포함되어야 하는 내용이 아닌 것은?

- ① 토지의 이용 및 개발에 관한 사항
- ② 토지의 용도별 수요 및 공급에 관한 사항
- ③ 공원·녹지에 관한 사항
- ④ 주차장의 설치·정비 및 관리에 관한 사항

98. 다음 중 건축허가 신청시 에너지 절약 계획서를 제출하여야 하는 건축물은?(관련 규정 개정전 문제로 여기서는 기존 정답인 2번을 누르면 정답 처리됩니다. 자세한 내용은 해설을 참고하세요.)

- ① 교육연구시설 중 연구소로서 당해 용도에 사용되는 바닥면적의 합계가 2,000m<sup>2</sup> 인 건축물
- ② 운동시설 중 실내수영장으로서 당해 용도에 사용되는 바닥면적의 합계가 500m<sup>2</sup> 인 건축물
- ③ 병원으로서 당해 용도에 사용되는 바닥면적의 합계가 1,000m<sup>2</sup> 인 건축물
- ④ 업무시설로서 당해 용도에 사용되는 바닥면적의 합계가 2,000m<sup>2</sup> 인 건축물

99. 다음의 거실의 반자높이와 관련된 기준 내용 중 ( )안에 들어갈 수 없는 건축물의 용도는?

( )의 용도에 쓰이는 건축물의 관람석 또는 집회실로서 그 바닥면적이 200제곱미터 이상인 것의 반자의 높이는 4미터(노랫대의 마룻부분의 높이는 2.7미터) 이상이어야 한다. 다만, 기계환기장치를 설치하는 경우에는 그러하지 아니하다.

- ① 종교시설
- ② 장례식장
- ③ 위락시설 중 유흥주점
- ④ 문화 및 집회시설 중 전시장

100. 다음 중 신고대상에 속하는 용도 변경은?

- ① 주거업무시설군에서 영업시설군으로의 용도 변경
- ② 영업시설군에서 근린생활시설군으로의 용도 변경
- ③ 산업 등의 시설군에서 자동차 관련 시설군으로의 용도 변경
- ④ 교육 및 복지시설군에서 문화 및 집회시설군으로의 용도 변경

1	2	3	4	5	6	7	8	9	10
④	①	④	④	①	②	④	④	①	④
11	12	13	14	15	16	17	18	19	20
④	④	④	④	①	④	②	④	①	②
21	22	23	24	25	26	27	28	29	30
④	③	④	④	②	②	②	④	④	④
31	32	33	34	35	36	37	38	39	40
②	②	③	④	③	③	②	③	①	④
41	42	43	44	45	46	47	48	49	50
①	④	①	④	②	④	③	①	①	③
51	52	53	54	55	56	57	58	59	60
④	④	②	②	④	③	②	④	①	②
61	62	63	64	65	66	67	68	69	70
③	①	②	④	②	③	②	③	②	④
71	72	73	74	75	76	77	78	79	80
④	②	④	②	④	③	①	③	①	④
81	82	83	84	85	86	87	88	89	90
②	④	④	③	④	②	③	①	④	②
91	92	93	94	95	96	97	98	99	100
②	②	③	①	②	④	④	②	④	②