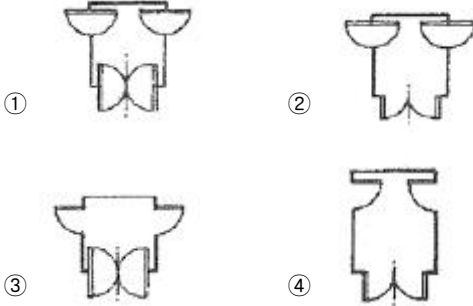


1과목 : 건축계획

1. 은행의 주출입구(방풍실부)로서 가장 적합한 것은?



2. 미술관의 연속순로 형식에 대한 설명 중 옳은 것은?

- ① 많은 실을 순서별로 통하여야 하는 불편이 있으나 공간절약의 이점이 있다.
- ② 중심부에 하나의 큰 홀을 두고 그 주위에 각 전시실을 배치하여 자유로이 출입하는 형식이다.
- ③ 평면적인 형식으로 2, 3개 층의 입체적인 방법은 불가능하다.
- ④ 각 실을 필요시에는 자유로이 독립적으로 폐쇄할 수 있다.

3. 사무소 건축의 실단위 계획에 대한 설명 중 옳지 않은 것은?

- ① 개실 시스템은 독립성과 쾌적감의 이점이 있다.
- ② 개실 시스템은 연속된 긴 복도의 인해 방깊이에 변화를 주기가 용이하다.
- ③ 개방식 배치는 개실 시스템보다 공사비가 저렴하다.
- ④ 개방식 배치는 전면적을 유용하게 이용할 수 있다.

4. 사무소 건축에서 엘리베이터 대수 산정시 기준이 되는 것은?

- ① 출근시간대의 수송인원 ② 퇴근시간대의 수송인원
- ③ 점심시간 직전의 수송인원 ④ 점심시간 직후의 수송인원

5. 다음 중 케빈 린치(Kevin Lynch)가 주장한 “도시이미지”의 구성요소가 아닌 것은?

- ① Paths ② Edges
- ③ Linkages ④ Landmarks

6. 백화점의 진열장 배치에 대한 설명 중 옳지 않은 것은?

- ① 직각배치 방식은 판매장 면적이 최대한으로 이용되고 간단하다.
- ② 사행배치는 주통로 이외의 제2통로를 상하교통계를 향해서 45° 사선으로 배치한 것이다.
- ③ 사행배치는 많은 고객이 판매장 구석까지 가기 쉬운 이점이 있으나 이형의 진열장이 필요하다.
- ④ 자유유선 배치방식은 확실성을 탈피할 수 있으며 변화와 개성을 추구할 수 있고 시설비가 적게 든다.

7. 2층 단독주택에서 1층에 부모가, 2층에 자녀들이 거주할 경우에 가족의 단란에 가장 영향을 줄 수 있는 요소는?

- ① 계단의 배치 ② 침실의 방위
- ③ 건물의 층고 ④ 식당과 부엌의 연결방법

8. 다음 중 공공 도서관에서 능률적인 작업용량을 고려할 경우,

20000권의 책을 수장하는 서고의 바닥면적으로 가장 적당한 것은?

- ① 1000 m² ② 600 m²
- ③ 500 m² ④ 400 m²

9. 쇼핑센터의 공간구성에서 페디스트리언 지대(Pedestrian area)의 일부로서 고객을 각 상점에 유도하는 주요 보행자 동선인 동시에 고객의 휴식처로서 기능을 갖고 있는 곳은?

- ① 몰(Mall) ② 코트(Court)
- ③ 핵상점(Magnet store) ④ 허브(Hub)

10. 극장의 평면형 중 프로시니엄형에 대한 설명으로 옳지 않은 것은?

- ① 강연, 콘서트, 독주, 연극공연 등에 적합하다.
- ② 연기자가 일정한 방향으로만 관객을 대하게 된다.
- ③ 무대의 배경을 만들지 않으므로 경제성이 있다
- ④ Picture frame stage라고도 불린다.

11. 다음 중 극장건축과 관계가 없는 것은?

- ① 그린 룸(green room) ② 사이클로라마(cyclorama)
- ③ 플라이 갤러리(fly gallery) ④ 캐럴(carrel)

12. 공장건축에 관한 설명 중 옳은 것은?

- ① 자연환기장식의 경우 환기방법은 채광형식과 관련하여 건물형태를 결정하는 매우 중요한 요소가 된다.
- ② 재료반입과 제품반출 동선은 동일하게 하고 물품동선과 사람동선은 별도로 하는 것이 바람직하다.
- ③ 외부인 동선과 작업원 동선은 동일하게 하고, 견학자는 생산과 교차하지 않는 동선을 확보하도록 한다.
- ④ 계획시부터 장애증축을 고려하는 것이 필요하며 평면형은 가능한 요철이 많은 것이 유리하다.

13. 호텔의 건축계획에 관한 설명 중 옳지 않은 것은?

- ① 주식당(main dining room)은 숙박객 및 외래객을 대상으로 하며 외래객이 편리하게 이용할 수 있도록 출입구를 별도로 설치한다.
- ② 기준층의 객실수는 기준층의 면적이나 기둥간격의 구조적인 문제에 영향을 받는다.
- ③ 로비는 퍼블릭 스페이스의 중심으로 휴식, 면회, 담화, 독서 등 다목적으로 사용되는 공간이다.
- ④ 객실의 크기는 대지나 건물의 형태에 영향을 받지 않는다.

14. 초등학교 건축의 교실환경계획에 관한 설명 중 옳지 않은 것은?

- ① 교실의 색채는 저학년의 경우 난색계통, 고학년은 대체로 사고력의 증진을 위해 중성색이나 한색계통의 배색이 좋다.
- ② 일반적으로 교실채광은 칠판을 향해 좌측채광을 원칙으로 한다.
- ③ 교실 채광은 일조시간이 긴 방위를 택하고 1방향 채광일 때는 깊은 곳까지 고른 조도가 얻어질 수 있도록 한다.
- ④ 책상 면의 조도는 교실의 칠판 면의 조도보다 더 밝아야 한다.

15. 건축물의 방재계획 내용으로 옳지 않은 것은?

- ① 재난 발생시에 대비하여 일정시간 안전한 건축공간을 확보하여야 한다.

- ② 재난 시 안전하게 피할 수 있는 통로와 설비를 확보하여야 한다.
- ③ 소화나 구출 활동이 신속히 펼쳐질 수 있는 설비를 확보하여야 한다.
- ④ 신속한 대피를 위하여 각 층에서 한 방향으로만의 피난 통로를 확보하여야 한다.

16. 르네상스 시대의 건축가에 해당되지 않는 사람은?

- ① 비트루비우스 ② 브루넬레스키
- ③ 미켈란젤로 ④ 알베르티

17. 아파트의 평면형식에 대한 설명 중 옳지 않은 것은?

- ① 홀형은 계단 또는 엘리베이터 홀로부터 직접 주거 단위로 들어가는 형식이다.
- ② 홀형은 통행부 면적이 작아서 건물의 이용도가 높다.
- ③ 집중형은 채광·통풍 조건이 좋아 기계적 환경조절이 필요하지 않다.
- ④ 중복도형은 대지에 대해서 건물 이용도가 높으나, 프라이버시가 좋지 않다.

18. 아파트의 단면형식 중 메조넛형(maisonette type)에 대한 설명으로 옳지 않은 것은?

- ① 주택 내부공간의 다양한 변화추구가 가능하다.
- ② 공용 및 서비스 면적이 증가한다.
- ③ 통로가 없는 층의 평면은 일조, 통풍 및 전망이 좋다.
- ④ 거주성, 특히 프라이버시의 확보가 용이하다.

19. 공장건축의 레이아웃(layout)에 대한 설명 중 옳지 않은 것은?

- ① 고정식 레이아웃은 기능이 동일하거나 유사한 공정, 기계를 접합하여 배치하는 방식이다.
- ② 레이아웃은 장래 공장규모의 변화에 대응한 융통성이 있어야 한다.
- ③ 제품중심의 레이아웃은 대량생산에 유리하며 생산성이 높다.
- ④ 표준화가 어려운 경우에 적합한 형식은 공정중심의 레이아웃이다.

20. 종합병원의 건축계획에 대한 설명 중 옳지 않은 것은?

- ① 부속진료부는 외래환자 및 입원환자 모두가 이용하는 곳이다.
- ② 집중식 병원건축에서 부속진료부외 외래부는 주로 건물의 저층부에 구성된다.
- ③ 간호사 대기소는 각 간호단위 또는 각층 및 동별로 설치한다.
- ④ 외래진료부의 운영방식에 있어서 미국의 경우는 대개 클로드 시스템인데 비하여, 우리나라는 오픈 시스템이다.

2과목 : 건축시공

21. 다음 중 녹막이 칠에 부적합한 도료는?

- ① 광명단 ② 크레오스트유
- ③ 아연분말 도료 ④ 역청질 도료

22. 개량아스팔트 시트 방수공사 중 최상층에 노출용의 개량아스팔트 시트를 사용하여 전면 밀착으로 하는 공법을 나타내는 기호는?

- ① M-PrF ② M-MiF
- ③ M-MiT ④ M-RuF

23. 가이데릭(Guy derick)에 대한 설명 중 옳지 않은 것은?

- ① 기계대수는 평면높이의 가동범위·조립능력과 공기에 따라 결정한다.
- ② 붐(boom)의 길이는 마스트의 길이보다 길다.
- ③ 볼 휠(ball wheel)은 가이데릭 하단부에 위치한다.
- ④ 붐(boom)의 회전각은 360°이다.

24. 다음 중 공사수행방식에 따른 계약에 해당되지 않는 것은?

- ① 설계·시공 분리계약 ② 단가도급계약
- ③ 설계·시공 일괄계약 ④ 턴키계약

25. 문 윗틀과 문짝에 설치하여 문이 자동적으로 닫혀지게 하며, 개폐속도를 조절할 수 있는 장치는?

- ① 도어 체크(Door check) ② 도어 홀더(Door holder)
- ③ 피봇 힌지(Pivot hinge) ④ 도어 체인(Door chain)

26. 철근콘크리트공사에서 콘크리트 이어치기에 대한 설명으로 옳지 않은 것은?

- ① 콘크리트의 이어치기는 원칙적으로 응력이 집중되는 곳에서 한다.
- ② 보는 스패의 중앙 또는 단부의 1/4 부분에서 이어친다.
- ③ 기둥·기초는 슬래브의 상단에서 이어친다.
- ④ 캔틸레버 보는 이어치기를 하지 않고 한번에 타설한다.

27. 표준형 벽돌을 사용하여 줄눈 10mm로 시공할 때 2.0B 벽돌벽의 두께는? (단, 공간쌓기 아님)

- ① 210mm ② 390mm
- ③ 320mm ④ 430mm

28. 건축 석재에서 석영, 장석 및 운모로 이루어 졌으며 통상적으로 강도가 크고, 내구성이 커서, 내·외부 벽체, 기둥 등에 다양하게 사용되는 석재는?

- ① 화강암 ② 석회암
- ③ 대리석 ④ 점판암

29. 미장 공사에서 균열을 방지하기 위하여 고려해야 할 사항 중 옳지 않은 것은?

- ① 바람면은 바람 또는 직사광선 등에 의한 급속한 건조를 피한다.
- ② 1회의 바름 두께는 가급적 얇게 한다.
- ③ 쇄 흙손질을 충분히 한다.
- ④ 모르타르 바름의 정벌바름은 초벌바름보다 부배함으로 한다.

30. 연약점토의 점착력을 판정하기 위한 지반조사 방법으로 가장 알맞은 것은?

- ① 표준관입시험 ② 베인테스트
- ③ 샘플링 ④ 탄성파탐사법

31. 다음 중 벽돌공사에 대한 설명으로 옳지 않은 것은?

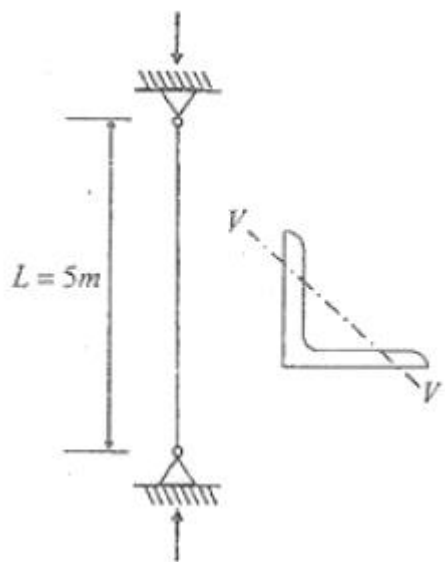
- ① 치장줄눈의 줄눈파기 깊이는 15mm 정도로 한다.
- ② 쌓기용 모르타르의 강도는 벽돌강도와 동등하거나 그 이상으로 한다.

- ③ 하루에 쌓는 높이는 1.2m~1.5m를 표준으로 한다.
 - ④ 모르타르에 사용되는 모래는 제염된 것을 사용한다.
32. 토공사 적산에 대한 설명 중 옳지 않은 것은?
- ① 흙막이가 있는 경우 터파기 깊이가 5m 이하일 때 터파기 여유폭은 60~90cm 를 표준으로 한다.
 - ② 흙막이가 없는 경우 터파기 깊이가 4m 이하일 때 터파기 여유폭은 50cm 를 표준으로 한다.
 - ③ 깊이 3m 미만의 터파기는 휴식각을 고려하지 않는 수직 터파기량으로 산출한다.
 - ④ 잔토처리시 흙파기량을 전부 잔토처리할 때의 잔토처리량은 (흙파기체적)×(토량환산계수)로 한다.
33. 슬라이딩 폼(Sliding form)에서 거푸집을 일정한 속도로 계속 끌어올리는 장치의 명칭은?
- ① 요오크(York) ② 메탈(Metal)
 - ③ 유로(Euro) ④ 워플(Waffle)
34. 보통 철골구조인 경우 철골 1ton당 도장면적은?
- ① 20~33m² ② 33~50m²
 - ③ 50~65m² ④ 65~72m²
35. 수밀콘크리트 시공에 대한 설명 중 옳지 않은 것은?(관련 규정 개정전 문제로 여기서는 기존 정답인 1번을 누르면 정답 처리됩니다. 자세한 내용은 해설을 참고하세요.)
- ① 불가피하게 이어치기 할 경우 이어치기 면의 레이턴스를 제거하고 빈배합 콘크리트를 사용한다.
 - ② 콘크리트의 표면마감은 진공처리방법을 사용하는 것이 좋다.
 - ③ 타설이 완료된 콘크리트면은 즉시 습윤상태로 유지하고, 2주 이상 장기간 물에 접하게 하여 건조하지 않게 한다.
 - ④ 부어넣는 콘크리트 온도는 30℃ 이하로 하고 진동기 사용을 원칙으로 한다.
36. 화살선형 Net Work의 화살표에 대한 설명 중 옳지 않은 것은?
- ① 화살표 밑에는 계획작업 일수를 숫자로 기재한다.
 - ② 더미(dummy)는 화살점선으로 표시한다.
 - ③ 화살표 위에는 결합점 번호를 기재한다.
 - ④ 화살표의 길이는 특정한 의미가 없다.
37. 다음 중 도료의 원료로 사용되는 천연수지가 아닌 것은?
- ① 로진(rosin) ② 셀락(shellac)
 - ③ 코펠(copal) ④ 알키드 수지(alkyd resin)
38. 용접 작업 시 용착급속 단면에 생기는 작은 은색의 점으로 수소의 영향에 의해서 발생하며 100℃로 가열하여 24시간 방치하면 수소가 방출되어 회복되는 불안전용접의 종류는?
- ① 피시 아이(fish eye) ② 블로 홀(blow hall)
 - ③ 슬래그 섞임(slag inclusion) ④ 크레이터(crater)
39. 시공기계에 관한 설명 중 옳지 않은 것은?
- ① 타워크레인은 골조공사의 거푸집, 철근 양중에 주로 사용된다.
 - ② 파워셔블은 위치한 지면보다 높은 곳의 굴착에 적합하다.
 - ③ 스크레이퍼는 굴착, 적재, 운반, 정지 등의 작업을 연속

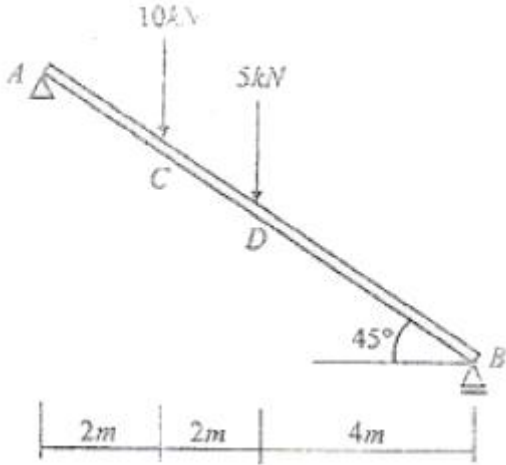
- 적으로 할 수 있는 중·장거리용 토공기계이다.
- ④ 바이브레이팅 롤러(Vibrating roller)는 콘크리트 다짐기에 사용된다.
40. 다음 중 수량산출시 할증률이 가장 큰 것은?
- ① 이형철근 ② 자기타일
 - ③ 붉은벽돌 ④ 단열재cm²

3과목 : 건축구조

41. 그림과 같은 압축재에 V-V 축의 세장비 값으로 옳은 것은? (단, A=10cm², I_v=36cm⁴)



- ① 270.3 ② 263.1
 - ③ 254.8 ④ 236.4
42. 지지하중이 작용하는 철근콘크리트 부재의 설계에 관한 상세규정으로 옳지 않은 것은?
- ① 축방향철근-접합면에서 정모멘트에 대한 강도는 부모멘트에 대한 강도의 2/3 이상이어야 한다.
 - ② 횡방향철근-첫 번째 후프철근은 지지부재의 면으로 부터 50mm 이내에 위치하여야 한다.
 - ③ 횡방향철근-후프철근이 필요하지 않은 곳에서는 부재의 전 길이에 걸쳐서 d/2 이내의 간격으로 양단 내진갈고리를 갖춘 스테럽을 배치하여야 한다.
 - ④ 횡방향철근-후프철근의 최대간격은 d/4, 축방향철근의 최소 지름의 8배, 후프철근지름의 24배, 300mm 중 가장 작은 값을 초과하지 않아야 한다.
43. 다음 그림의 단순보에서 AC부재의 전단력은?

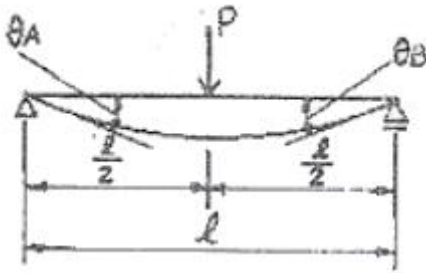


- ① 5.2 kN ② 7.1 kN
- ③ 10.6 kN ④ 15 kN

44. 강도설계법에서 흙에 접하는 기둥의 최소 피복두께 기준으로 옳은 것은? (단, 현장치기 콘크리트로서 D25인 철근임)

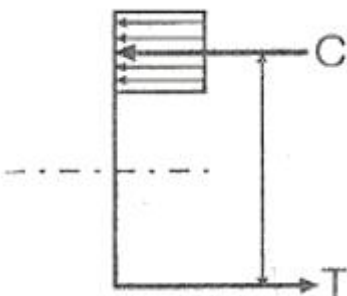
- ① 20mm ② 30mm
- ③ 40mm ④ 50mm

45. 그림과 같은 단순보의 중앙에 집중하중 P가 1개 작용할 때, 지점에 생기는 처짐각은?



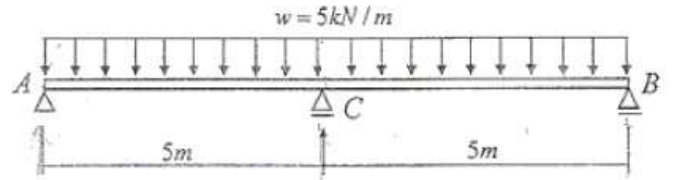
- ① $\frac{Pl^2}{2EI}$ ② $\frac{Pl^2}{4EI}$
- ③ $\frac{Pl^2}{8EI}$ ④ $\frac{Pl^2}{16EI}$

46. 그림은 강도설계법에서 단근 직사각형보의 응력도를 나타낸 것이다. 응력중심간 거리(d - a/2)로 옳은 것은? (단, $f_{ck}=21MPa$, $f_y=300MPa$, $b=300mm$, $d=540mm$, $A_s=1161mm^2$)



- ① 507.5mm ② 524.4mm
- ③ 486.8mm ④ 472.4mm

47. 2경간 연속보에서 반력 R_c 의 크기는? (단, F, l는 일정함)



- ① 31.25 kN ② 25 kN
- ③ 18.75 kN ④ 11.25 kN

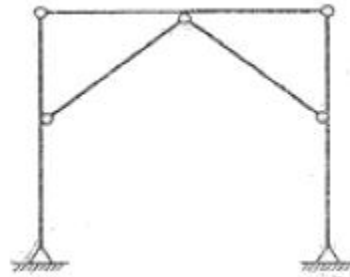
48. 토질 및 지반에 관한 설명 중 옳지 않은 것은?

- ① 자갈층·모래층은 투수성이 큰 편이지만 찰흙은 점토층은 투수성이 작다.
- ② 점토와 모래의 중간 크기를 갖는 흙을 실트라 한다.
- ③ 지진시 액상화 현상은 모래질 지반보다 점토질 지반에서 일어나기 쉽다.
- ④ 점토질 지반에서 흙의 내부마찰각이 같은 경우 점착력이 클수록 옹벽에 가해지는 토압은 작아진다.

49. 강구조 고력볼트 마찰접합의 특징에 관한 설명 중 옳지 않은 것은?

- ① 시공이 용이하여 공기가 절약된다.
- ② 접합부의 강성과 강도가 크다.
- ③ 불량개소의 수정이 용이하다.
- ④ 사용강재가 절약된다.

50. 다음 구조물의 부정정 차수는?

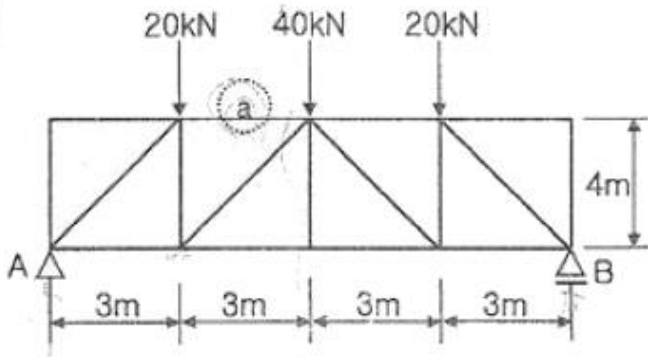


- ① 1차 부정정 ② 2차 부정정
- ③ 3차 부정정 ④ 4차 부정정

51. 고층건물의 구조형식 중에서 건물의 외곽기둥을 밀실하게 배치하고 일체화한 형식은?

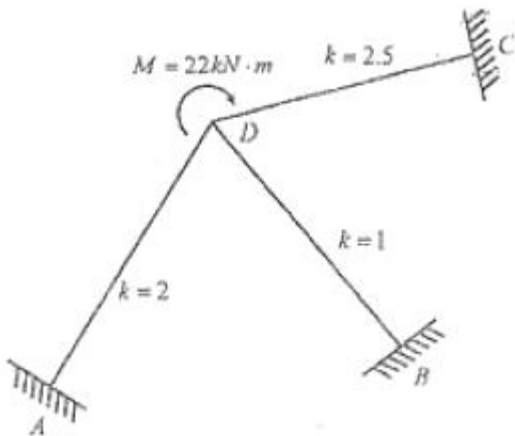
- ① 트러스 구조 ② 튜브 구조
- ③ 골조 아웃리거 구조 ④ 슈퍼프레임 구조

52. 다음과 같은 트러스에서 a부재의 부재력은 얼마인가?



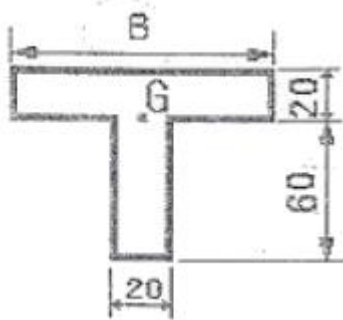
- ① 20kN(인장) ② 30kN(압축)
- ③ 40kN(인장) ④ 60kN(압축)

53. 그림에서 절점 D는 이동을 하지 않으며, A, B, C는 고정단 일 때 C단의 모멘트는? (단, k는 강비임)



- ① 4.0 kN·m ② 4.5 kN·m
- ③ 5.0 kN·m ④ 5.5 kN·m

54. 그림과 같은 좌우대칭의 T형 단면의 도심(G)이 플랜지 하단과 일치하게 하려면 플랜지 폭 B의 크기는? (단위: cm)



- ① 360 cm ② 180 cm
- ③ 120 cm ④ 60 cm

55. 한계상태 설계법에 따른 강구조 이음부에 대한 설계세척 중 옳지 않은 것은?

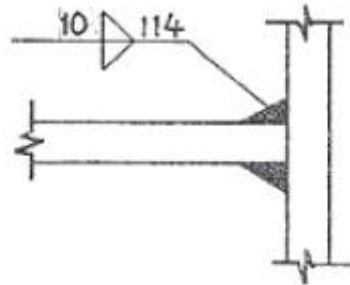
- ① 응력을 전달하는 단속모살용접이음부의 길이는 모살사이즈의 10배 이상 또한 30mm 이상을 원칙으로 한다.
- ② 응력을 전달하는 겹침이음은 1열 이상의 모살용접을 원칙으로 한다.
- ③ 고력볼트의 구멍중심간 거리는 공칭직경의 2.5배 이상으로 한다.

④ 고력볼트의 구멍중심에서 볼트머리 또는 너트가 접하는 재의 연단까지의 최대거리는 판두께의 12배 이하 또한 150mm 이하로 한다.

56. 지진계에 기록된 진폭을 진원의 깊이와 진앙까지의 거리를 고려하여 지수로 나타낸 것으로 장소에 관계없는 절대적 개념의 지진크기를 말하는 것은?

- ① 규모 ② 진도
- ③ 진원시 ④ 지진동

57. 그림과 같은 모살용접의 유효길이는?



- ① 1.0 cm ② 9.4 cm
- ③ 10.7 cm ④ 11.4 cm

58. 강도설계법에서 철근콘크리트구조물의 공칭간도 산정 시 사용되는 강도감소계수로 옳지 않은 것은?

- ① 콘크리트의 지압력(포스트텐션 정착부나 스트럿-타이모델은 제외) : 0.65
- ② 압축지배 단면 중 나선철근으로 보강된 철근콘크리트부재 : 0.70
- ③ 전단력과 비틀림모멘트 : 0.70
- ④ 무근콘크리트의 휨모멘트, 압축력, 전단력, 지압력 : 0.55

59. 직경 2.2cm, 길이 50cm의 강봉에 축방향 인장력을 작용시켰더니 길이는 0.04cm 늘어났고 직경은 0.0006cm 줄었다. 이 재료의 포아송수는?

- ① 0.34 ② 2.93
- ③ 0.015 ④ 66.67

60. 철근 콘크리트 T형보의 유효폭 산정과 가장 관계가 먼 것은?

- ① 슬래브의 세장비 ② 슬래브의 두께
- ③ 양측 슬래브의 중심간의 거리 ④ 보의 경간

4과목 : 건축설비

61. 에너지를 절약하기 위한 방법과 가장 관계가 먼 것은?

- ① 열관류율이 낮은 재료를 사용한다.
- ② 동일한 재료인 경우 두께가 두꺼운 것을 사용한다.
- ③ 열전도율이 낮은 재료를 사용한다.
- ④ 흡수성이 높은 재료를 사용한다.

62. 다음의 배선공사에 대한 설명 중 옳지 않은 것은?

- ① 합성수지관 공사는 옥내의 정검 불가능한 은폐장소에서 사용할 수 없다.
- ② 금속관 공사는 옥내의 은폐장소 및 노출장소에 모두 사용이 가능하다.

- ③ 금속관 공사는 외부적 응력에 대해 전선보호의 신뢰성이 높다.
 - ④ 플로어 덕트 공사에서 덕트 내부에는 절연전선을 사용한다.
63. 공기조화방식 중 팬코일 유닛 방식에 대한 설명으로 옳지 않은 것은?
- ① 덕트 방식에 비해 유닛의 위치 변경이 쉽다.
 - ② 유닛을 창문 밑에 설치하면 콜드 드래프트를 줄일 수 있다.
 - ③ 전공기 방식으로 각 실에 수배관으로 인한 누수의 염려가 없다.
 - ④ 각 실의 유닛은 수동으로도 제어할 수 있고, 개별 제어가 쉽다.
64. 다음은 극장의 객석내에 설치하여야 하는 통로유도등과 관련된 기준 내용이다. ()안에 알맞은 것은?

조도는 통로유도등의 바로 밑의 바깥으로부터 수평으로 0.5m 떨어진 지점에서 측정하며 () 이상이어야 한다.

- ① 1 [lx] ② 2 [lx]
 - ③ 5 [lx] ④ 10 [lx]
65. 지역난방 방식에 대한 설명 중 옳지 않은 것은?
- ① 시설이 대규모이므로 관리가 용이하고 열효율면에서 유리하다.
 - ② 각 건물의 이용시간차를 이용하면 보일러의 용량을 줄일 수 있다.
 - ③ 설비의 고도화로 대기오염 등 공해를 방지할 수 있다.
 - ④ 고온수난방을 채용할 경우 감압장치가 필요하며 응축수 트랩이나 환수관이 복잡해진다.
66. 배수용 배관재에 대한 설명 중 옳지 않은 것은?
- ① 경질염화비닐관은 내식성은 우수하나 충격에 약하다.
 - ② 연관은 내식성이 작아 배수용 보다는 난방배관에 주로 사용된다.
 - ③ 동관은 전기 및 열전도율이 좋고 전성·연성이 풍부하여 가공도 용이하다.
 - ④ 주철관은 오배수관이나 지중 매설 배관에 사용된다.
67. 엘리베이터의 주요 기기의 설치 위치는 기계실, 승강로, 승장 등으로 나눌 수 있다. 다음 중 기계실에 설치하는 것은?
- ① 가이드 레일 ② 완충기
 - ③ 균형추 ④ 권상기
68. 방열기의 표준방열량 산정에서 사용되는 표준상태의 열매의 온도는? (단, 열매는 증기)
- ① 80℃ ② 94℃
 - ③ 100℃ ④ 102℃
69. 조명설비에서 불쾌 glare(Discomfort glare)의 원인과 가장 거리가 먼 것은?
- ① 휘도가 낮은 광원
 - ② 시선 부근에 노출된 광원
 - ③ 눈에 입사하는 광속의 과다

- ④ 물체와 그 주위 사이의 고휘도 대비
70. 크로스 커넥션(cross connection)에 대한 설명으로 가장 알맞은 것은?
- ① 상수로부터의 급수계통(배관)과 그 외의 계통이 직접 접촉되어 있는 것
 - ② 관로내의 유체가 급격히 변화하여 압력변화를 일으키는 것
 - ③ 겨울철 난방을 하고 있는 실내에서, 창을 타고 차가운 공기가 하부로 내려오는 현상
 - ④ 급탕·반탕관의 순환거리를 각 계통에 있어서 거의 같게 하여 전 계통의 탕의 순환을 촉진하는 방식
71. 어떤 실의 취득열량이 현열 35000[W], 잠열 15000[W] 이었을 때 현열비는?
- ① 0.3 ② 0.4
 - ③ 0.7 ④ 2.3
72. 배관의 신축이음쇠의 종류에 속하지 않은 것은?
- ① 벨로우즈형 신축이음쇠 ② 스위블형 신축이음쇠
 - ③ 신축곡관 ④ 플랜지식 이음쇠
73. 전기설비가 어느 정도 유효하게 사용되는가를 나타내며, 다음과 같이 표현되는 것은?

$$\frac{\text{부하의 평균전력}}{\text{최대수용전력}} \times 100(\%)$$

- ① 수용률 ② 부등률
 - ③ 부하률 ④ 역률
74. 엘리베이터의 조작 방식 중 무운전원 방식으로 다음과 같은 특징을 갖는 것은?

승객 스스로 운전하는 전자동 엘리베이터로, 승강장으로 부터의 호출 신호로 기동, 정지를 이루는 조작 방식이며, 누른 순서에 상관없이 각 호출에 응하여 자동적으로 정지한다.

- ① 단식자동방식 ② 카 스위치방식
 - ③ 승합전자동방식 ④ 시그널 콘트롤 방식
75. 통기관에 대한 설명 중 옳지 않은 것은?
- ① 사이폰 작용 및 배압에 의해서 트랩봉수가 파괴되는 것을 방지한다.
 - ② 배수관 계통의 환기를 도모하여 관내를 청결하게 유지한다.
 - ③ 각개통기방식은 기능적으로 가장 우수하고 이상적이다
 - ④ 신정통기방식은 회로통기방식이라고도 하며, 통기수직관을 설치한 배수·통기계통에 이용된다.
76. 배수관의 관경과 구배에 대한 설명 중 옳지 않은 것은?
- ① 배수관경을 크게 하면 할수록 배수능력은 향상된다.
 - ② 배관구배를 너무 급하게 하면 흐름이 빨라 고형물이 남는다.
 - ③ 배관구배를 완만하게 하면 세정력이 저하된다.
 - ④ 배수 수평관의 구배는 최소 1/200 이상으로 한다.

77. 어느 정광원에서 1[m] 떨어진 곳의 직각면 조도가 200[lx] 일 때, 이 광원에서 2[m] 떨어진 곳의 조도는?

- ① 25 [lx] ② 50 [lx]
- ③ 100 [lx] ④ 200 [lx]

78. 스프링클러설비용 수조에 대한 설명 중 옳지 않은 것은?

- ① 수조의 내측에 수위계를 설치하여야 한다.
- ② 수조의 상단이 바닥보다 높은 때에는 수조의 외측에 고정식 사다리를 설치하여야 한다.
- ③ 수조가 실내에 설치된 때에는 그 실내에 조명설비를 설치하여야 한다.
- ④ 수조의 밑부분에는 청소용 배수밸브 또는 배수관을 설치하여야 한다.

79. 연면적 1500m²인 사무소 건물에서 필요한 1일 급수량은?

· 건물의 유효면적과 연면적의 비 : 50%
 · 휴효면적당 인원 : 0.2인/m²
 · 1인 1일당 급수량 : 100L/c/d

- ① 5m³ ② 8m³
- ③ 12m³ ④ 15m³

80. 어느 실에 필요한 램프의 개수를 구하고자 한다. 그 실의 바닥면적을 A, 평균조도를 E, 조명률을 U, 보수율을 M, 램프 1개의 광속(光束)을 F라고 할 때, 소요램프수의 적절한 산정식은?

- ① $\frac{E \cdot A \cdot M}{F \cdot U}$ ② $\frac{E \cdot A \cdot F}{U \cdot M}$
- ③ $\frac{E \cdot A}{F \cdot U \cdot M}$ ④ $\frac{E}{A \cdot F \cdot U \cdot M}$

5과목 : 건축법규

81. 다음 중 두께에 관계없이 방화구조에 해당되는 것은?

- ① 석고판 위에 시멘트모르타르를 바른 것
- ② 심벽에 흙으로 맞벽치기한 것
- ③ 양면보온판 위에 석면시멘트판을 붙인 것
- ④ 시멘트모르타르 위에 타일을 붙인 것

82. 도시관리계획결정에 따라 시설보호지구를 세분하여 지정할 경우, 지정할 수 있는 세분화된 시설보호지구에 해당하지 않는 것은?

- ① 학교시설보호지구 ② 향만시설보호지구
- ③ 공용시설보호지구 ④ 공원시설보호지구

83. 국토의 계획 이용에 관한 법률에 의한 기반시설 중 광장의 종류에 속하지 않는 것은?

- ① 교통광장 ② 전시광장
- ③ 지하광장 ④ 경관광장

84. 건축물의 건축허가를 신청하는 경우 에너지절약계획서를 제출하여야 하는 대상 건축물은?(관련 규정 개정전 문제로 여기서는 기존 정답인 1번을 누르면 정답 처리 됩니다. 자체

한 내용은 해설을 참고하세요.)

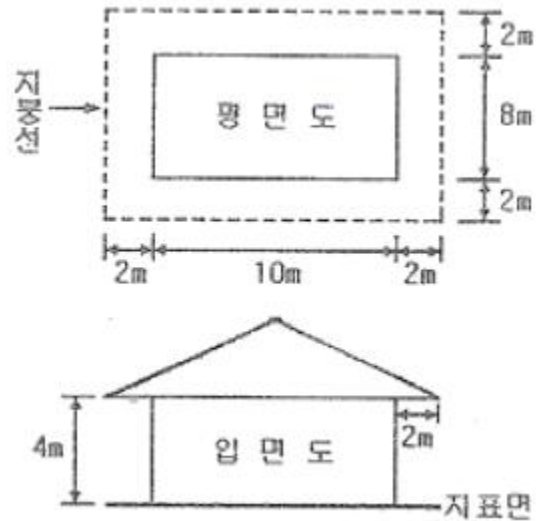
- ① 운동시설 중 실내수영장으로서 당해 용도에 사용되는 바닥면적의 합계가 1,000m²인 건축물
- ② 교육연구시설 중 연구소로서 당해 용도에 사용되는 바닥면적의 합계가 2,000m²인 건축물
- ③ 업무시설 중 사무소로서 당해 용도에 사용되는 바닥면적의 합계가 2,000m²인 건축물
- ④ 종교시설로서 그 용도에 사용되는 바닥면적의 합계가 5,000m²인 건축물

85. 다음의 부설주차장의 설치와 관련된 기준 내용 중 밑줄 친 “대통령령이 정하는 규모”에 해당하는 것은?

부설주차장이 대통령령이 정하는 규모 미하인 때에는 시설문의 부지인근에 단독 또는 공동으로 부설 주차장을 설치할 수 있다.

- ① 주차대수 100대의 규모 ② 주차대수 200대의 규모
- ③ 주차대수 300대의 규모 ④ 주차대수 400대의 규모

86. 그림과 같은 일반 건축물의 건축 면적은?



- ① 80m² ② 100m²
- ③ 120m² ④ 168m²

87. 건축허가 대상 건축물이라 하더라도 건축신고를 하면 건축허가를 받은 것으로 보는 경우에 속하지 않는 것은?

- ① 연면적의 합계가 100제곱미터 이하인 건축물의 건축
- ② 바닥면적의 합계가 85제곱미터 이내의 증축
- ③ 바닥면적의 합계가 85제곱미터 이내의 재축
- ④ 연면적이 250제곱미터 미만이고 4층 미만인 건축물의 대수선

88. 주거에 쓰이는 바닥면적의 합계가 200제곱미터인 주거용 건축물에 설치하는 음용수용 급수관의 최소지름은?

- ① 25 mm ② 32 mm
- ③ 40 mm ④ 50 mm

89. 건축물에 설치하는 지하층의 구조 밀 설비에 관한 기준 내용으로 옳지 않은 것은?

- ① 거실의 바닥면적이 50m²이상인 층에는 직통계단외에 피

난층 또는 지상으로 통하는 비상탈출구 및 환기통을 설치할 것

- ② 바닥면적이 1,000m² 이상인 층에는 피난층 또는 지상으로 통하는 직통계단을 방화구획으로 구획되는 각 부분마다 1개소 이상 설치하되, 이를 피난계단 또는 특별 피난계단으로 할 것
- ③ 거실의 바닥면적의 합계가 1,000m² 이상인 층에는 환기설비를 설치할 것
- ④ 지하층의 바닥면적이 200m² 이상인 층에는 식수공급을 위한 급수전을 1개소 이상 설치할 것

90. 다음 중 용도별 건축물의 종류가 잘못 연결된 것은?

- ① 공관 - 단독주택
- ② 기숙사 - 공동주택
- ③ 바닥면적이 500m²인 보건소 - 제1종 근린생활시설
- ④ 바닥면적이 500m²인 교회 - 제2종 근린생활시설

91. 6층 이상으로서 연면적 2,000m² 이상인 다음 건축물 중 승용승강기를 가장 많이 설치해야 하는 것은? (단, 8인승 승용승강기인 경우)

- ① 문화 및 집회시설 중 집회장
- ② 교육연구 및 복지시설
- ③ 업무시설
- ④ 위락시설

92. 다음의 건축선에 따른 건축제한과 관련된 기준 내용 중 () 안에 알맞은 것은?

도로면으로부터 높이 ()미터 미하에 있는 출입구, 창문, 그 밖에 미와 유사한 구조물은 열고 닫을 때 건축선의 수직면을 넘지 아니하는 구조로 한다.

- ① 1.5
- ② 3
- ③ 4.5
- ④ 6.

93. 도시관리계획결정의 고시가 있을때 지적이 표시된 지형도에 도시관리계획사항을 명시한 도면을 작성하여야 하는데, 이 도면의 축척 기준은?

- ① 축척 3천분의 1 내지 5천분의 1
- ② 축척 1천500분의 1 내지 3천분의 1
- ③ 축척 500분의 1 내지 1천500분의 1
- ④ 축척 250분의 1 내지 500분의 1

94. 다음 중 건축에 속하지 않는 것은?

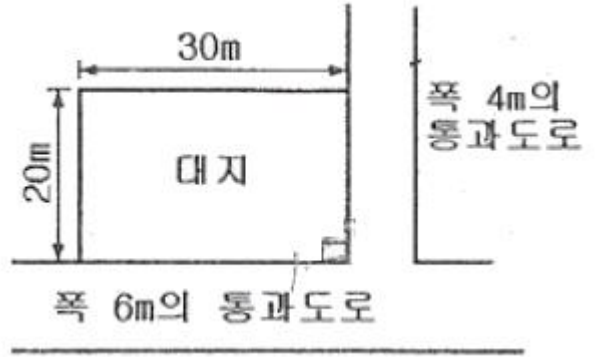
- ① 대수선
- ② 이전
- ③ 증축
- ④ 개축

95. 노상주차장의 구조·설비기준 내용으로 옳지 않은 것은?

- ① 주간선도로에 원칙상 설치하여서는 아니된다.
- ② 너비 6m 미만의 도로에 원칙상 설치하여서는 아니된다.
- ③ 종단경사도가 3%를 초과하는 도로에 원칙상 설치하여서는 아니된다.
- ④ 주차대수 규모가 20대 이상인 경우에는 장애인전용주차구획을 1면 이상 설치하여야 한다.

96. 다음 그림과 같은 대지에 건축물을 건축하고자 한다. 층수는 지하는 1층(200m²), 지상은 5층으로 하고자 할 경우 최대한 건축할 수 있는 연면적은? (단, 건폐율은 50%, 용적률

은 200% 이다.)



- ① 1196m²
- ② 1200m²
- ③ 1396m²
- ④ 1695m²

97. 건축물의 연면적 중 주차장으로 사용되는 부분의 비율이 70 퍼센트인 경우 주차전용건축물로 볼 수 없는 것은?

- ① 주차장 외의 용도로 사용되는 부분이 종교시설인 경우
- ② 주차장 외의 용도로 사용되는 부분이 의료시설인 경우
- ③ 주차장 외의 용도로 사용되는 부분이 운동시설인 경우
- ④ 주차장 외의 용도로 사용되는 부분이 업무시설인 경우

98. 공개 공지 또는 공개 공간의 확보 대상 지역에 속하지 않는 것은?

- ① 상업지역
- ② 준공업지역
- ③ 일반주거지역
- ④ 전용주거지역

99. 건축물관련 건축기준의 허용오차가 옳지 않은 것은?

- ① 출구 너비 : 2% 이내
- ② 바닥판 두께 : 3% 이내
- ③ 건축물 높이 : 3% 이내
- ④ 벽체 두께 : 3% 이내

100. 주차장의 주차단위구획의 최소 면적은? (단, 평행주차형식 외의 경우이며, 일반형)

- ① 10m²
- ② 11.5m²
- ③ 12m²
- ④ 16.5m²

1	2	3	4	5	6	7	8	9	10
③	①	②	①	③	④	①	①	①	③
11	12	13	14	15	16	17	18	19	20
④	①	④	④	④	①	③	②	①	④
21	22	23	24	25	26	27	28	29	30
②	②	②	②	①	①	②	①	④	②
31	32	33	34	35	36	37	38	39	40
①	③	①	②	①	③	④	①	④	④
41	42	43	44	45	46	47	48	49	50
②	①	②	④	④	①	①	③	④	①
51	52	53	54	55	56	57	58	59	60
②	②	③	②	②	①	②	③	②	①
61	62	63	64	65	66	67	68	69	70
④	①	③	①	④	②	④	④	①	①
71	72	73	74	75	76	77	78	79	80
③	④	③	③	④	①	②	①	④	③
81	82	83	84	85	86	87	88	89	90
②	④	②	①	③	③	④	①	④	④
91	92	93	94	95	96	97	98	99	100
①	③	③	①	③	③	②	④	③	②