

1과목 : 건축계획

1. 사무소 건축의 코어에 대한 설명으로 옳지 않은 것은?

- ① 주내력벽 구조체로 내진벽 역할을 한다.
- ② 중심코어형은 바닥면적이 작은 경우에 적합하며 저층 건물에 주로 사용된다.
- ③ 양단코어형은 2방향 피난에 이상적이며 방재상 유리하다.
- ④ 공용부분을 한 곳에 집약시킴으로서 사무소의 유효면적을 증대시키는 역할을 한다.

2. 상점 건축의 진열장 배치에 관한 설명 중 옳은 것은?

- ① 도난을 방지하기 위하여 손님에게 감시한다는 인상을 주도록 계획한다.
- ② 들어오는 손님과 종업원의 시선이 정면으로 마주치도록 계획한다.
- ③ 동선이 원활하여 다수의 손님을 주유하고 다수의 종업원으로 관리하게 한다.
- ④ 손님쪽에서 상품이 효과적으로 보이도록 계획한다.

3. 백화점의 진열대 배치방법에 대한 설명 중 옳지 않은 것은?

- ① 직각배치는 매장면적이 최대한으로 이용된다.
- ② 직각배치는 판매장이 단조로워지기 쉽다.
- ③ 사행배치는 많은 고객이 판매장 구석까지 가기 쉬운 이점이 있다.
- ④ 자유선배치는 매장의 변경 및 이동이 쉬우므로 계획에 있어 간단하다.

4. 다음 중 비잔틴 건축에 해당하는 것은?

- ① 성 소피아 성당 ② 피사 사원
- ③ 노트르담 성당 ④ 성 베드로 성당

5. 주당 평균 40시간을 수업하는 어느 학교에서 음악실에서의 수업이 총 20시간이며 이 중 15시간은 음악시간으로 나머지 5시간은 학급토론시간으로 사용되었다면, 이 교실의 이용률과 순수율은?

- ① 이용률 37.5%, 순수율 75%
- ② 이용률 50%, 순수율 75%
- ③ 이용률 75%, 순수율 37.5%
- ④ 이용률 75%, 순수율 50%

6. 미술관 전시실의 순회형식에 관한 설명 중 옳지 않은 것은?

- ① 연속순로 형식은 각 전시실이 연속적으로 동선을 형성하고 있으며 비교적 소규모 전시에 적합하다.
- ② 갤러리(gallery) 형식은 각 실에 직접 들어갈 수가 있는 점이 유리하며, 필요시에는 자유로이 독립적으로 폐쇄할 수 있다.
- ③ 중앙홀 형식은 중앙홀이 크면 동선의 혼란은 없으나 장래의 확장에 많은 무리를 가지고 있다.
- ④ 중앙홀 형식은 작은 부지에서 효율적이거나 많은 실을 순서별로 통하여야 하는 불편이 있다.

7. 학교 건축에서 단층교사에 대한 설명 중 옳지 않은 것은?

- ① 재해시 피난이 유리하다.
- ② 학습활동을 실외에 연장할 수 있다.
- ③ 개개인의 교실에서 밖으로 직접 출입할 수 있으므로 복도가 혼잡하지 않다.

- ① 부지의 이용률이 높으며 설비의 배성, 배관을 집약할 수 있다.
- 8. 고대 그리스에서 사용되던 오더(order)로 가장 단순하고 장중한 느낌을 주며, 다른 오더와 달리 주추가 없는 것은?

- ① 도릭 오더(Doric order)
- ② 이노닉 오더(Ionic order)
- ③ 코리티안 오더(Corinthian order)
- ④ 투스칸 오더(Tusca order)

9. 병원의 간호사 대기소에 관한 설명 중 옳지 않은 것은?

- ① 계단이나 엘리베이터홀 등에 가능한 한 인접시켜 외부인의 출입을 감시할 수 있도록 한다.
- ② 병신군의 한쪽 끝에 위치시켜 복도의 상황을 쉽게 알 수 있도록 한다.
- ③ 1개의 간호사 대기소에서 관리할 수 있는 병상수는 30~40개 이하로 한다.
- ④ 간호사 대기소에서 병실군까지 보행하는 거리를 24m이하가 되도록 한다.

10. 그리이스의 아고라(Agora)와 유사한 기능을 갖는 로마시대의 건축물은?

- ① 도무스(Domus) ② 인슐라(Imsuia)
- ③ 포럼(Forum) ④ 판테온(Pantheon)

11. 다음 중 초고층 아파트 계획시 특히 유의할 사항과 가장 거리가 먼 것은?

- ① 바람의 영향 ② 피난계획
- ③ 구조적인 안전성 ④ 자연채광

12. 도서관 출납 시스템(system)에 대한 설명 중 옳지 않은 것은?

- ① 자유개가식은 대출수속이 간편하며 책 내용 파악 및 선택이 자유롭다.
- ② 자유개가식은 서가의 정리가 잘 안되면 혼란스럽게 된다.
- ③ 폐가식은 규모가 큰 도서관의 독립된 서고의 경우에 채용한다.
- ④ 폐가식은 서가나 열람실에서 감시가 필요하나 대출절차가 간단하여 관원의 작업량이 적다.

13. 다음의 극장에 관한 용어의 설명 중 옳지 않은 것은?

- ① 그린 룸(green room) - 배경제작실로 위치는 무대에 가까울수록 편리하다.
- ② 앤티 룸(anti room) - 출연자들이 출연 바로 직전에 대기하는 공간이다.
- ③ 플라이 갤러리(fly gallery) - 무대 주위의 벽에 6~9m 높이로 설치되는 좁은 통로이다.
- ④ 프롬프트 박스(prompter box) - 객석측에서 보이지 않게 설치된 대사를 불러 주는 곳이다.

14. 주택 단지 내 도로의 형태 중 쿨데삭(cul-de-sac)형에 대한 설명으로 옳지 않은 것은?

- ① 보차분리가 이루어진다.
- ② 보행로의 배치가 자유롭다.
- ③ 주거환경의 쾌적성 및 안전성 확보가 용이하다.
- ④ 대규모 주택 단지에 주로 사용되며, 최대 길이는 1km이

하로 한다.

15. 미술관의 전시장 계획에 관한 설명 중 옳은 것은?

- ① 조명의 광원은 감추고 눈부심이 생기지 않는 방법으로 투사하는 것이 좋다.
- ② 인공조명을 주로 하고 자연채광은 고려하지 않는다.
- ③ 광원의 위치는 수직벽면에 대해 10~25°의 범의 내에서 상향조정이 좋다.
- ④ 회화를 감상하는 시점의 위치는 화면 대각선의 3배 거리가 가장 이상적이다.

16. 다음 호텔에 대한 설명 중 옳지 않은 것은?

- ① 아파트먼트 호텔은 장기간 체재하는데 적합한 호텔로서 각 객실에는 주방설비를 갖추고 있다.
- ② 커머셜 호텔은 스포츠 시설을 위주로 이용되는 숙박시설을 갖추고 있다.
- ③ 터미널 호텔은 교통기관의 발착지점에 위치한다.
- ④ 리조트 호텔은 조망 및 주변경과의 조건이 좋은 곳에 위치하는 것이 좋다.

17. 송바르 드 로브의 주거면적기준으로 옳은 것은?

- ① 병리기준: 6m², 한계기준: 12m²
- ② 병리기준: 8m², 한계기준: 14m²
- ③ 병리기준: 6m², 한계기준: 14m²
- ④ 병리기준: 8m², 한계기준: 12m²

18. 극장의 객석 계획에 관한 설명 중 옳지 않은 것은?

- ① 연극 등을 감상하는 경우 연기자의 표정을 읽을 수 있는 가시한계는 15m 정도이다.
- ② 객석의 세로통로는 무대를 중심으로 하는 방사선상이 좋다.
- ③ 좌석을 엇갈리게 배열(stagger seats)하는 방법은 객석의 바닥구배가 완만한 경우에는 사용할 수 없으며 통로 폭이 좁아지는 단점이 있다.
- ④ 객석은 무대의 중심 또는 스크린의 중심을 중심으로 하는 원호의 배열이 이상적이다.

19. 한국 전통건축에 관한 설명 중 옳지 않은 것은?

- ① 공포는 시각적으로 무거운 지붕의 압박감을 덜어주는 역할을 한다.
- ② 평방은 외부기둥의 기둥머리를 연결하는 부재로 주심포 양식의 건물에 주로 사용되었다.
- ③ 주심포 양식의 건축물로는 봉정사 극락전, 부석사 무량수전 등이 있다.
- ④ 익공 양식은 궁궐의 정전이나 사찰의 대웅전 등에 사용되었다.

20. 다음의 사무소 건축에 관한 설명 중 옳지 않은 것은?

- ① 유효율이란 연면적에 대한 대실면적의 비율을 말한다.
- ② 엘리베이터는 분산 배치하는 것이 수직교통을 원활하게 한다.
- ③ 실단위 계획에서 개실형식은 프라이버시가 좋고 주위 환경조절이 용이하다.
- ④ 실단위 계획에서 오픈플랜형식은 통로가 최소화되어 공간 낭비가 적다.

2과목 : 건축시공

21. 프리스트레스트 콘크리트 공사에서 강재의 부식저항성과 관련하여 PSC그라ウト 중에 포함되는 염화물량은 얼마 이하를 원칙으로 하는가?

- ① 0.3kg/m³
- ② 0.4kg/m³
- ③ 0.5kg/m³
- ④ 0.6kg/m³

22. 벽돌조 건물에서 벽량이란 해당층의 바닥면적에 대한 무엇의 비를 말하는가?

- ① 벽면적의 총 합계
- ② 높이
- ③ 벽두께
- ④ 내력벽길이의 총합계

23. 흙막이를 설치한 후, 높이 7m의 터파기 여유폭은?

- ① 10~30cm
- ② 30~50cm
- ③ 60~90cm
- ④ 90~120cm

24. 벽돌쌓기에 대한 설명 중 옳지 않은 것은?

- ① 벽돌쌓기 하루 높이는 최대 1.5m 이내로 한다.
- ② 벽돌쌓기의 세로줄눈은 보통 막힌 줄눈으로 쌓는다.
- ③ 모르타르는 벽돌강도와 동등 이상의 것을 사용한다.
- ④ 내화벽돌은 충분히 물침함하여 표면의 물기가 빠진 뒤 쌓는다.

25. 레디믹스트 콘크리트의 슬럼프값이 80mm 이상일 때 슬럼프 허용오차 기준으로 옳은 것은?

- ① ± 10 mm
- ② ± 15 mm
- ③ ± 25 mm
- ④ ± 30 mm

26. 프리스트레스트 콘크리트(prestressed concrete)에 대한 설명 중 옳지 않은 것은?

- ① 포스트텐션(post-tension)법은 콘크리트의 강도가 발현된 후에 프리스트레스를 도입하는 현장형 공법이다.
- ② 구조물의 자중을 경감할 수 있으며, 부재단면을 줄일 수 있다.
- ③ 화재에 강하며, 내화피복이 불필요하다.
- ④ 고강도이면서 수축 또는 크리프 등의 변형이 적은 균일한 고품질의 콘크리트가 요구된다.

27. 다음 중 언더피닝(Under pinning)공법의 종류가 아닌 것은?

- ① 갱·피어공법
- ② 잭파일(jacked pile)공법
- ③ 그라우트주입공법
- ④ 콘크리트 VH 타설법

28. 토량 470m³를 불도저를 작업하려고 한다. 작업을 완료하기까지의 소요시간을 구하면? (단, 불도저의 삼날용량은 1.2m³, 토량환산 계수는 0.8, 작업효율은 0.8, 1최 사이클 시간은 12분이다.)

- ① 120.40시간
- ② 122.40시간
- ③ 132.40시간
- ④ 140.40시간

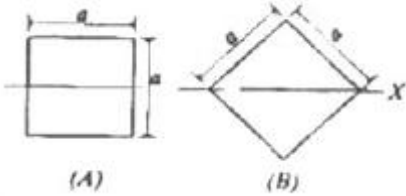
29. 토질시험 중 보링의 구멍을 이용하여 +자 날개형의 테스터를 지반에 때려박고 회전시켜 그 회전력에 의하여 진흙의 점착력을 판별하는 시험방법은?

- ① 표준관입시험
- ② 베인시험
- ③ 3축압축시험
- ④ 컴포지트 샘플링

30. 이형철근이라도 단부에 반드시 갈고리(hook)를 설치하지

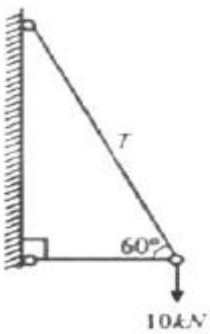
④ 기초 두께를 두껍게 한다.

46. 정방향 단면을 표시한 다음 그림의 X축에 대한 단면계수의 비로 옳은 것은?



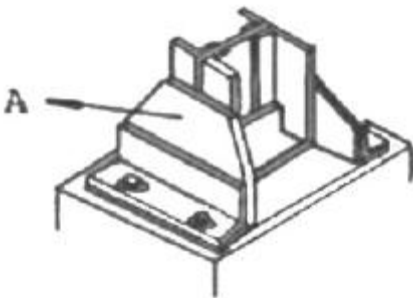
- ① A : B = 1 : √2 ② A : B = √2 : 1
- ③ A : B = 1 : 2√2 ④ A : B = 2√2 : 1

47. 그림과 같은 구조물에서 T부재가 받는 힘의 크기는?



- ① 9.5 kN ② 10.5 kN
- ③ 11.5 kN ④ 12.5 kN

48. 다음 철골조 주각 부분의 그림에서 A의 명칭은?



- ① base plate ② side angle
- ③ anchor plate ④ wing plate

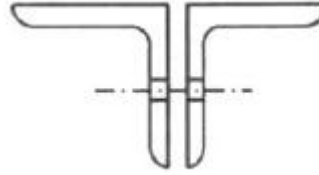
49. 철골구조에서 축부지름이 24mm인 고력볼트의 구멍직경으로 적절한 것은?

- ① 26mm ② 27mm
- ③ 28mm ④ 30mm

50. 양단 힌지인 길이 6m인 H-300×300×10×15의 기둥이 약 축방향으로 부재중양이 가새로 지지되어 있을 때 설계용 세장비는? (단, 이부재의 단면 2차 반경 $r_x=13.1\text{cm}$, $r_y=7.51\text{cm}$ 이다.)

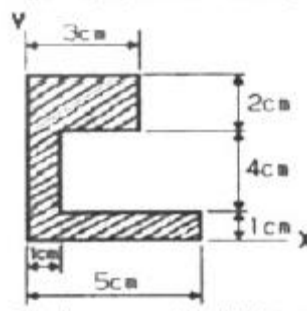
- ① 40.0 ② 45.8
- ③ 58.2 ④ 66.3

51. 그림과 같은 앵글(angle)의 유효 단면적으로 옳은 것은? (단, $L_s=50 \times 50 \times 6$ 사용, $a=5.644\text{cm}^2$, $d=1.7\text{cm}$)



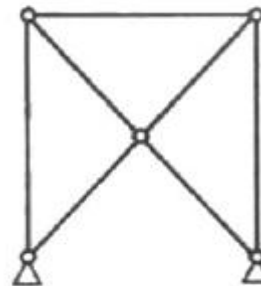
- ① 8.0cm^2 ② 8.5cm^2
- ③ 9.0cm^2 ④ 9.25cm^2

52. 그림과 같은 단면의 x_0 , Y_0 축으로부터 도심까지의 거리 (X_0 , Y_0)는? (단, 단위는 cm임)



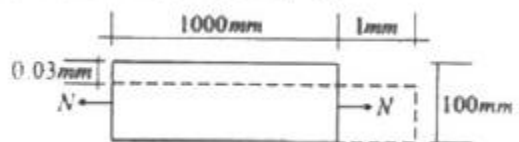
- ① (1.32, 3.14) ② (2.04, 4.26)
- ③ (1.25, 2.87) ④ (1.57, 3.37)

53. 그림과 같은 구조물의 부정정 차수는?



- ① 1차 ② 2차
- ③ 3차 ④ 4차

54. 그림과 같은 재료의 푸아송비는? (단, 점선은 변형된 상태이다.)



- ① 1 ② 0.5
- ③ 0.3 ④ 0.1

55. 모살용접에서 접합부의 두꺼운 쪽 소재 두께가 10mm일 경우 모살용접의 최소 사이즈는 얼마인가?

- ① 3mm ② 4mm
- ③ 5mm ④ 6mm

56. 강구조 인장 부재의 설계인장강도는 KBC2005 한계상태설계법에 의해 구하면? (단, 인장 부재의 총단면적 $A=3000\text{mm}^2$ 이고 유효 순단면적 $A=27000\text{mm}^2$ 이며 이때 사

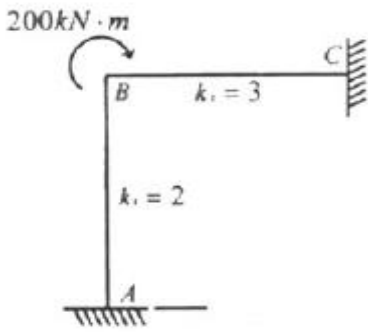
용 형강의 $f=240N/mm^2$, $F=400mm^2$ 임)

- ① 648 kN ② 720 kN
- ③ 810 kN ④ 1080 kN

57. 다음 구조물 중 내진설계상 도시계획구역에서의 중요도계수가 가장 큰 구조물은?

- ① 10층 규모의 숙박시설
- ② 5층 규모의 오피스텔
- ③ 연면적이 5000m² 인 공연장
- ④ 연면적이 1500m²인 병원

58. 질점 B에 외력 $M=200kN \cdot m$ 가 작용하고 각 부재의 강비가 그림과 같은 경우 M_{AB} 는?

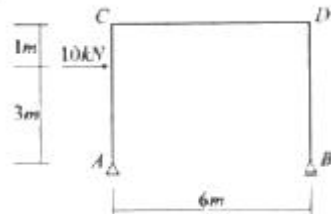


- ① 20kN · m ② 40kN · m
- ③ 60kN · m ④ 80kN · m

59. 다음 중 철골조의 소성설계와 관계없는 항목은?

- ① 소성힌지 ② 안전율
- ③ 붕괴기구 ④ 하중계수

60. 그림과 같은 정정라멘에서 BD부재의 축방향력으로 옳은 것은?



- ① 5kN ② -5kN
- ③ 10kN ④ -10kN

4과목 : 건축설비

61. 다음 중 전시샤프트(ES)의 계획시 고려사항으로 옳지 않은 것은?

- ① 각 층마다 같은 위치에 설치한다.
- ② 기기의 배치와 유지보수에 충분한 공간으로 하고, 건축적인 마감을 실시한다.
- ③ 점검구는 유지 보수시 기기의 반출입이 가능하도록 하여야 하며, 폭은 최소 300[mm]이상으로 한다.
- ④ 공급대상 범위의 배선거리, 전압강하 등을 고려하여 전력부하설비 시설위치의 중앙에 위치하도록 한다.

62. 고가수조 급수방식에서 물 공급 순서로서 알맞은 것은?

- ① 상수도→저수조→펌프→고가수조→위생기구
- ② 상수도→고가수조→펌프→저수조→위생기구
- ③ 상수도→고가수조→저수조→펌프→위생기구
- ④ 상수도→저수조→고가수조→펌프→위생기구

63. 다음과 같은 특징을 갖는 공기조화방식은?

- ① 냉 · 온풍이 혼합으로 인한 혼합손실이 있어서 에너지 소비량이 많다.
- ② 부하특성이 다른 다수의 실이나 존에도 적용할 수 있다.
- ③ 전공기방식의 특성이 있다.

- ① 유인 유니트방식 ② 팬코일 유니트방식
- ③ 단일 덕트방식 ④ 이중 덕트방식

64. 덕트의 분기부에 설치하여 풍량조절용으로 사용되는 댐퍼는?

- ① 버터플라이 댐퍼 ② 평행익형 댐퍼
- ③ 대향익형 댐퍼 ④ 스플릿 댐퍼

65. 간선의 배선 방식 중 평행식에 설명으로 옳은 것은?

- ① 설비비가 가장 저렴하다.
- ② 배선자재의 소요가 가장 적다.
- ③ 사고의 영향을 최소화할 수 있다.
- ④ 전압이 안정되나 부하의 증가에 적응할 수 없다.

66. 개방식 스프링클러 배관방식을 적용하기 어려운 장소는?

- ① 천장이 높은 무대부 ② 공장
- ③ 물류창고 ④ 도서관

67. 간접조명방식에 관한 설명 중 옳지 않은 것은?

- ① 직사 눈부심이 없다.
- ② 작업면에 고조도를 얻을 수 있으나 휘도차가 크다.
- ③ 거의 대부분의 발산광속을 윗방향으로 확산시키는 방식이다.
- ④ 천장, 벽면 등이 밝은 색이 되어야 하고, 빛이 잘 확산되도록 하여야 한다.

68. 다음과 같은 공식을 통해 산출되는 값으로 전기설비가 어느 정도 유효하게 사용되는가를 나타내는 것은?

$$\frac{\text{부하의 평균전력}}{\text{최대수용전력}} \times 100[\%]$$

- ① 부하율 ② 보상률
- ③ 부등률 ④ 수용률

69. 다음의 덕트 설비에 관한 설명 중 옳은 것은?

- ① 고속덕트는 관마찰저항을 줄이기 위하여 일반적으로 장방향 덕트를 사용한다.
- ② 고속덕트에는 소음상자를 사용하지 않는 것이 원칙이다.
- ③ 같은 양의 공기가 덕트를 통해 송풍될 때 풍속을 높게 하면 덕트의 단면치수를 작게 할 수 있다.
- ④ 등마찰손실법은 덕트 내의 풍속을 일정하게 유지할 수

있도록 덕트 치수를 결정하는 방법이다.

70. 다음의 통기관의 관경에 대한 설명 중 옳지 않은 것은?

- ① 신정통기관의 관경은 배수수직관의 관경보다 크게 해서 는 안된다.
- ② 루프통기관의 관경은 배수수평지관과 통기수직관중 작은 쪽 관경의 1/2이상으로 한다.
- ③ 각개통기관이 관경은 그것이 접속되는 배수관 관경의 1/2이상으로 한다.
- ④ 결합통기관의 관경은 통기수직관과 배수수직관중 작은 쪽 관경 이상으로 한다.

71. 냉방부하가 42,000 kJ/h인 어느 실에 16℃의 공기를 공급 하여 냉방을 하고자 할 때 필요한 송풍량은? (단, 실내온도는 26℃이며, 공기의 비열은 1.2kJ/m³ · K이다.)

- ① 3,200 m³/h
- ② 3,500m³/h
- ③ 4,000m³/h
- ④ 4,200m³/h

72. 가스배관 경로 선정시 주의하여야 할 사항으로 옳지 않은 것은?

- ① 옥내배관은 매립하여 견고하게 한다.
- ② 장래의 증설 및 이설 등을 고려한다.
- ③ 손상이나 부식 및 전식을 받지 않도록 한다.
- ④ 주요구조부를 관통하지 않도록 한다.

73. 실의 크기가 9m×7m×3m인 교실에서, 환기를 시간당 1회 행할 때 환기로 인한 손실열량(현열량)은? (단, 공기의 비열 1.2kJ/m³ · K, 실내온도는 20℃ 외기온도는 -5℃ 이다.)

- ① 3450 kJ/h
- ② 4600 kJ/h
- ③ 5670 kJ/h
- ④ 11900 kJ/h

74. 에스컬레이터의 좌우에 설치되어 있으며, 스텝을 조형시키는 역할을 하는 것은?

- ① 스텝체인
- ② 스커트가드
- ③ 핸드레일
- ④ 가이드레일

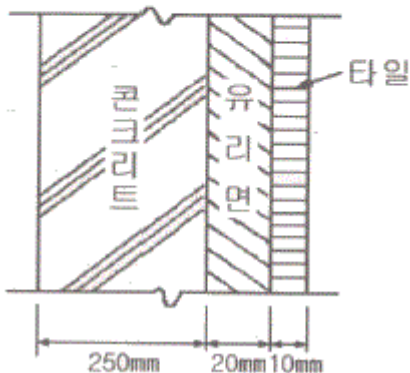
75. 다음과 같은 벽체의 열관류율은?

① 내표면 열전달률 : 8 W/m² · K

② 외표면 열전달률 : 20 W/m² · K

③ 재료의 열전도율

- 콘크리트 : 1.2 W/m · K
- 유리면 : 0.036 W/m · K
- 타일 : 1.1 W/m · K



- ① 약 0.90 W/m² · K
- ② 약 1.05 W/m² · K
- ③ 약 1.20 W/m² · K
- ④ 약 1.35 W/m² · K

76. 간선 설계시 전선의 굵기를 결정하는 요소와 가장 관계가 먼 것은?

- ① 전선의 허용 전류
- ② 전선의 허용 전압 강하
- ③ 전선의 기계적인 강도
- ④ 전선관의 굵기

77. 다음 설명에 알맞은 엘리베이터 조작 방식은?

승객 스스로 운전하는 전자동 엘리베이터로, 승강장으로부터의 호출신호로 기동, 정지를 이루는 조작방식이며, 누른 순서에 상관없이 각 호출에 응하며 자동적으로 정지한다.

- ① 카 스위치 방식
- ② 시그널 컨트롤 방식
- ③ 승합자동식
- ④ 단식자동방식

78. 집을 오랫동안 비워두어서 트램의 봉수가 파괴되었다. 그 원인으로 가장 가능성이 있는 것은?

- ① 증발
- ② 자기사이편 작용
- ③ 캐비테이션 현상
- ④ 역압에 의한 작용

79. 다음의 옥내소화전설비의 펌프를 이용한 가압송수장치에 대한 설명 중 ()안에 들어갈 내용으로 옳게 연결된 것은?

소방대상물의 어느 층에 있어서도 당해 층의 옥내 소화전(5개 이상 설치된 경우에는 5개의 옥내 소화전)을 동시에 사용할 경우 각 소화전의 노즐 선단에서의 방수압력이 (①)이상이고, 방수량이 (②)이상이 되는 성능이 것으로 할 것

- ① ①0.17MPa, ②130ℓ/min
- ② ①0.34MPa, ②250ℓ/min
- ③ ①0.17MPa, ②250ℓ/min
- ④ ①0.34MPa, ②130ℓ/min

80. 다음의 증기난방에 대한 설명 중 옳지 않은 것은?

- ① 응축수 환수관 내에 부식이 발생하기 쉽다.
- ② 온수난방에 비해 방열기 크기나 배관의 크기가 작아도 된다.
- ③ 방열기를 바닥에 설치하므로 복사난방에 비해 실내바닥의 유효면적이 줄어든다.
- ④ 온수난방에 비해 예열시간이 길어서 충분한 난방감을 느끼는데 시간이 걸린다.

5과목 : 건축법규

81. 다음은 대지에 조경 등의 조치를 하여야 하는 건축물은?

- ① 자연녹지지역에 건축하는 건축물
- ② 면적이 5,000m²인 대지에 건축하는 공장
- ③ 연면적의 합계기 1,000m²인 공장
- ④ 축사

82. 다음 중 국토해양부령으로 정하는 구조기준 등에 따라 그 구조의 안전을 확인하여야 하는 대상건축물에 속하지 않는 것은?

- ① 층수가 3층인 건축물
 - ② 처마높이가 9m인 건축물
 - ③ 높이가 12m인 건축물
 - ④ 기둥과 기둥사이의 거리가 10m인 건축물
83. 개별관람석의 바닥면적이 800m²인 공연장의 관람석으로부터의 출구를 다음과 같이 설치하였을 때 옳지 않은 것은?
- ① 각 출구의 유효너비를 1.6m로 하였다.
 - ② 각 출구의 유효너비의 합계를 4.5m로 하였다.
 - ③ 관람석별의 2개소 이상 설치하였다.
 - ④ 출구는 모두 바깥출구로 하였다.
84. 다음의 중앙도시계획위원회에 관한 설명 중 옳지 않은 것은?
- ① 위원장 부위원장 각 1명을 포함한 15명 이상 50명 이내의 위원으로 구성한다.
 - ② 공무원이 아닌 위원의 수는 10명 이상으로 하고, 그 임기는 2년으로 한다.
 - ③ 회의는 재적위원 과반수의 출석을 개의하고, 출석위원 과반수의 찬성으로 의결한다.
 - ④ 위원장 및 부위원장은 위원 중에서 국토해양부장관이 임명하거나 위촉한다.
85. 다음 중 건축물의 건축주가 건축물의 건축허가를 신청하는 경우 에너지 절약계획서를 제출하여야 하는 대상 건축물에 속하지 않는 것은?
- ① 50세대 이상인 공동주택(기숙사제외)
 - ② 운동시설 중 실내수영장으로서 당해 용도에 사용되는 바닥면적의 합계가 500m²인 건축물
 - ③ 의료시설 중 병원으로서 당해 용도에 사용되는 바닥면적의 합계가 1,500m²인 건축물
 - ④ 교육연구시설 중 연구소로서 당해 용도에 사용되는 바닥면적의 합계가 3,000m²인 건축물
86. 건축물의 연면적 중 주차장으로 사용되는 비율이 70퍼센트인 경우, 주차전용건축물로 볼 수 있는 주차장외의 용도에 해당하지 않는 것은?
- ① 제1종 근린생활시설
 - ② 제2종 근린생활시설
 - ③ 의료시설
 - ④ 운동시설
87. 다음은 비상용승강기의 승강장의 구조에 관한 기준내용이다. ()안에 알맞은 것은?
- 승강장의 바깥면적은 비상용승강기 1대에 대하여 ()이상으로 할 것 다만 옥외에 승강장을 설치 하는 경우에는 그러하지 아니한다.
- ① 3제곱미터
 - ② 6제곱미터
 - ③ 9제곱미터
 - ④ 12제곱미터
88. 용도지역의 세분에 있어서 중고층주택을 중심으로 편리한 주거환경을 조성하기 위하여 필요한 지역은?
- ① 제1종일반주거지역
 - ② 제2종일반주거지역
 - ③ 제3종일반주거지역
 - ④ 준주거지역
89. 국토해양부장관, 시 도지사, 시장 또는 군수는 도시관리계획을 입안하려면, 특정 기반시설의 설치 정비 또는 개량에 관

- 한 도시관리계획의 결정시 해당 지방의회의 의견을 들어야 한다. 다음 중 특정 기반시설에 해당되지 않는 것은?
- ① 학교 중 대학
 - ② 운동장
 - ③ 자동차정류장 중 화물터미널
 - ④ 철도 중 도시철도
90. 건축물의 바닥면적 산정에 대한 설명 중 옳지 않은 것은?
- ① 벽 기둥의 구획이 없는 건축물은 그 지붕 끝부분으로부터의 수평투영면적으로 한다.
 - ② 공동주택으로서 지상층에 설치한 어린이놀이터의 면적은 바닥면적에 산입하지 아니한다.
 - ③ 필로티는 그 부분이 공중의 통행이나 차량의 통행 또는 주차에 전용되는 경우에는 바닥면적에 산입하지 아니한다.
 - ④ 층고가 1.5m인 계단탑은 바닥면적에 산입하지 아니한다.
91. 지하식 또는 건축물식 노외주차장의 자로의 구조에 관한 기주 내용으로 옳지 않은 것은?
- ① 높이는 주차바닥면으로부터 2.3미터 이상으로 하여야 한다.
 - ② 경사로의 종단경사도는 직선부분에서는 15퍼센트를 곡선부분에서는 12퍼센트를 초과하여야서는 아니된다
 - ③ 주차대수규모가 50대 이상인 경우의 경사로는 너비 6미터 이상인 2차선의 차로를 확보하거나 진입차로와 진출차로를 분리하여야 한다,
 - ④ 굴곡부는 자동차가 6미터(같은 경사로를 이용하는 주차장의 총주차대수가 50대 이하인 경우에는 5미터)이상의 내변반경으로 회전이 가능하도록 하여야 한다.
92. 특별시장 광역시장 시장 군수 또는 구청장이 설치하는 노외주차장의 주차대수 규모가 500대일 경우, 설치하여야 하는 장애인전용주차구획의 최소 규모는?
- ① 50면
 - ② 25면
 - ③ 20면
 - ④ 10면
93. 다음 중 특별시나 광역시에 건축할 경우, 특별시장이나 광역시장의 허가를 받아야 하는 대상 건축물은?
- ① 20층의 호텔
 - ② 25층의 사무소
 - ③ 연면적 90,000m² 공동주택
 - ④ 연면적 150,000m² 공장
94. 건축물과 해당 건축물의 용도의 연결이 옳지 않은 것은?
- ① 주유소 - 자동차관련시설
 - ② 야외음악당 - 관광휴게시설
 - ③ 촬영소 - 방송통신시설
 - ④ 일반음식점 - 제2종 근린생활시설
95. 다음 중 방화구획의 설치기준 내용으로 옳지 않은 것은?
- ① 10층 이하의 층은 바닥면적 1,000m²이내마다 구획할 것
 - ② 11 이하의 층은 바닥면적 500m²이내마다 구획할 것
 - ③ 3층 이상의 층과 지하층은 층마다 구획할 것
 - ④ 10층 이하의 층은 스프링클러 기타 이와 유사한 자동식 소화설비를 설치한 경우에는 바닥면적 3,000m², 이내마다 구획할 것
96. 다음 중 노외주차장의 출구 및 입구를 설치할 수 있는 장소는?
- ① 초등학교의 출입구로부터 18m 떨어진 도로의 부분
 - ② 종단구배가 12%인 도로

- ③ 육교에서 4m 떨어진 도로의 부분
- ④ 너비 4m의 도로(주차대수 100대인 경우)

97. 다음의 가설건축물과 관련된 기준 내용 중 밑줄 친 대통령령으로 정하는 용도의 가설건축물에 해당하지 않는 것은?

재해복구, 흥행, 전람회, 공사용 가설건축물 등 대통령령으로 정하는 용도의 가설건축물을 축조하려는 자는 대통령령으로 정하는 존치 기간, 설치 기준 및 절차에 따라 특별자치시장·특별자치도지사 또는 시장·군수·구청장에게 신고한 후 착공하여야 한다.

- ① 연면적이 50㎡인 간이 축사용 비닐하우스
- ② 조립식 경량구조로 된 외벽이 없는 임시 자동차 차고
- ③ 전시를 위한 견본 주택
- ④ 공사에 필요한 규모의 공사용 가설건축물

98. 태양열을 주된 에너지원으로 이용하는 주택의 건축면적 산정시 기준이 되는 것은?

- ① 건축물의 외벽 중 내측 내력벽의 중심선
- ② 건축물의 외벽 중 외측 내력벽의 중심선
- ③ 건축물 외벽이 외곽선
- ④ 전체 외벽두께의 중심선

99. 거실의 채광 기준 적용 대상이 아닌 것은?

- ① 단독주택의 거실
- ② 사무소의 설계·제도실
- ③ 숙박시설의 객실
- ④ 교육연구시설 중 학교의 교실

100. 특별피난계단 및 비상용승강기의 승강장에 설치하는 설비에 관한 기준 내용으로 옳지 않은 것은?

- ① 배연구는 평상시에 열린 상태를 유지하고, 닫힌 경우에는 배연에 의한 기류로 인하여 열리지 아니하도록 할 것
- ② 배연구가 외기에 접하지 아니하는 경우에는 배연기를 설치할 것
- ③ 배연기는 배연구의 열림에 따라 자동적으로 작동하고, 충분한 공기배출 또는 가압능력이 있을 것
- ④ 배연기에는 예비전원을 설치할 것

1	2	3	4	5	6	7	8	9	10
②	④	④	①	②	④	④	①	②	③
11	12	13	14	15	16	17	18	19	20
④	④	①	④	①	②	②	③	②	②
21	22	23	24	25	26	27	28	29	30
①	④	④	④	③	③	④	②	②	④
31	32	33	34	35	36	37	38	39	40
①	④	②	①	③	①	①	④	②	②
41	42	43	44	45	46	47	48	49	50
②	①	①	③	①	②	③	④	②	②
51	52	53	54	55	56	57	58	59	60
④	④	①	③	③	①	④	②	②	②
61	62	63	64	65	66	67	68	69	70
③	①	④	④	③	④	②	①	③	①
71	72	73	74	75	76	77	78	79	80
②	①	③	①	②	④	③	①	①	④
81	82	83	84	85	86	87	88	89	90
②	③	②	①	③	③	②	③	③	①
91	92	93	94	95	96	97	98	99	100
②	④	②	①	②	④	①	①	②	①