

1과목 : 건축계획

1. 백화점의 엘리베이터와 에스컬레이터에 관한 설명 중 적합하지 않은 것은?
 - ① 에스컬레이터를 설치하는 경우 층높이와 보의 간격에 유의한다.
 - ② 에스컬레이터는 엘리베이터에 비해 수송량이 크다.
 - ③ 에스컬레이터는 고객이 판매장을 여러 각도에서 보면서 오르내릴 수 있고 고객을 기다리게 하지 않는다는 이점이 있다.
 - ④ 엘리베이터는 에스컬레이터에 비해 소요면적이 크고 설비가 높다.
2. 다음 아파트의 형식 중 각 세대간 독립성이 가장 높은 것은?
 - ① 집중형 ② 중복도형
 - ③ 편복도형 ④ 계단홀형
3. 판매장의 조명방법에 대한 설명 중 틀린 것은?
 - ① 직접조명은 조명효율이 좋고 조도가 낮아서 쾌적감을 준다.
 - ② 간접조명은 그림자를 만들지 않아 좋지만 단독으로 사용할 경우 상품을 강조하는데 효과적이지 못하다.
 - ③ 반간접조명은 루버가 있는 형광등이 사용되며 광선의 부드러운 감이 좋다.
 - ④ 국부조명은 상품전시를 대상으로 하여 스포트라이트가 사용된다.
4. 다음 중 극장 무대의 각부 명칭과 관계가 없는 것은?
 - ① 팬트리(pantry)
 - ② 앞 무대(apron stage)
 - ③ 사이크로라마(cyclorama)
 - ④ 커튼 라인(curtain line)
5. 전시실의 순회형식에 대한 설명 중 부적당한 것은?
 - ① 연속순로 형식은 소규모의 전시실에 이용하면 적은 대지면적에서도 가능하고 편리하다.
 - ② 중앙홀 형식은 중심부에 큰 홀을 두고 그 주위에 각 전시실이 배치되어 있다.
 - ③ 전시실의 순회동선은 관람자가 가벼운 기분으로 전시경로를 따라 순회할 수 있는 배설계획이 되어야 한다
 - ④ 갤러리 및 코리더 형식은 각 실을 자유로이 독립적으로 패쇄할 수 없다는 단점이 있다.
6. 안드레아 팔라디오의 작품이 아닌 것은?
 - ① 빌라 로톤다 ② 일 제수 성당
 - ③ 일 레덴토레 성당 ④ 성 요르조 맛조레 성당
7. 은행 건축의 계획에 관한 다음 설명 중 부적당한 것은?
 - ① 은행실은 은행건축의 주체를 이루는 곳으로 기둥수가 적고 넓은 실이 요구된다.
 - ② 영업대의 높이는 고객 대기실에서 140~145cm가 가장 적당하다.
 - ③ 영업실은 고객을 직접 상대하는 업무 외에는 고객과의 직접적인 접촉을 피하도록 계획한다.
 - ④ 정문 출입구에 전실을 둘 경우에 바깥문은 밖여닫이, 또는 자재문으로 하기도 한다.

8. 주거단지의 교통계획시 각 도로에 대한 설명 중 틀린 것은?
 - ① 격자형 도로의 교차점은 40m 이상 떨어져 있어야 하며 업무 또는 주거지역으로 직접 연결되어서는 안된다.
 - ② 선형도로는 폭이 넓은 단지에 유리하고 양 측면 또는 한 측면의 단지를 서비스할 수 있다.
 - ③ 쿨드삭(Cul-de-Sac)은 차량의 흐름을 주변으로 한정하여 서로 연결하며 차량과 보행자를 분리할 수 있다
 - ④ 단지 순환로가 단지 주변에 분포하는 경우 최소한 4 ~ 5m 정도 완충지를 두고 식재한다.
9. 고층사무소 건축에서 코어 플랜(Core Plan)으로 계획할 때의 이점에 대한 기술 중 옳지 않은 것은?
 - ① 고층인 경우 구조적으로 불리하게 된다.
 - ② 사무소의 유효면적율을 높일 수 있다.
 - ③ 설비계통의 순환이 좋아져 각 층에서의 계통 거리가 최단 거리가 된다.
 - ④ 서비스 부분이 각층 균등하고, 정돈된 외관을 갖출수 있다.
10. 초등학교의 운영방식에 관한 기술 중 부적당한 것은?
 - ① 교과교실형(V형)은 학생의 이동율이 심한 것이 단점이다.
 - ② 플라톤형(P형)은 교사의 수와 적당한 시설이 없으면 실시가 곤란하다.
 - ③ 달톤형(D형)은 우리나라에서는 입시학원이나 사설 외국어 학원에서 사용하고 있다.
 - ④ 종합교실형(A형)은 초등학교 고학년에 가장 적합하다
11. 아파트 건축계획에서 2D·K 형이란 다음 중 어느 것을 말하는가?
 - ① 하나의 침실과 식당 겸 주방으로 이루어진 형식
 - ② 두개의 침실과 식당 겸 주방으로 이루어진 형식
 - ③ 두개의 침실에 식당과 주방이 별도로 된 형식
 - ④ 하나의 침실에 식당과 주방이 별도로 된 형식
12. 도서관 건축계획에 대한 설명 중 적당하지 않은 것은?
 - ① 열람실내의 개인전용의 연구를 위한 소열람실을 캐럴(carrel)이라 한다.
 - ② 10만권을 수장할 수 있는 서고면적은 능률적인 작업 용량으로서 100~200m² 이다.
 - ③ 이용자측과 직원, 자료의 출입구를 가능한 별도로 계획하는 것이 바람직하다.
 - ④ 서고를 평면의 중앙에 배치하는 형식은 장서수의 증가에 대응하기 어려운 결점이 있다.
13. 판테온(Pantheon)은 어느 시대 건축인가?
 - ① 그리이스시대 ② 로마시대
 - ③ 르네상스시대 ④ 고딕시대
14. 호텔 객실의 평면계획에서 침대 및 가구의 배치에 영향을 끼치는 요인과 가장 거리가 먼 것은?
 - ① 객실의 층수 ② 실폭과 실길이의 비
 - ③ 욕실의 위치 ④ 반침의 위치
15. 유치원 계획시 유의 사항 중 틀린 것은?
 - ① 유치원의 시설은 유아 분위로 생각해서 안치수 및 비탈치수 등에 주의한다.

- ② 평肢입면 계획시 단조로움을 피하고 다양한 구성이 되도록 한다.
 - ③ 유아의 생활 범위를 옥내로 한정하여 옥내 시설 계획에 전념한다.
 - ④ 생활 습관 형성을 위한 시설설비면을 특별히 고려해야 한다.
16. 종합병원의 병동각부 계획에 대한 설명 중 가장 부적당한 것은?
- ① 수술실은 밝기를 충분히 고려하여 남측에 채광창을 설치한다.
 - ② 간호사 대기소에서 입원실 및 복도를 감시할 수 있도록 한다.
 - ③ 병실의 창문 높이는 90cm 이하로 하여 환자가 병상에서 외부를 전망할 수 있게 하는 것이 좋다.
 - ④ 클로즈드 시스템의 외래진료부는 환자의 이용이 편리하도록 1층 또는 2층 이하에 둔다.
17. 주택의 주방 계획에서 작업과정에 합리적인 작업대 배열의 순서로 가장 적당한 것은?
- ① 냉장고→ 레인지→ 싱크→ 조리대
 - ② 싱크→ 레인지→ 냉장고→ 조리대
 - ③ 레인지→ 냉장고→ 조리대→ 싱크
 - ④ 냉장고→ 싱크→ 조리대→ 레인지
18. 호텔의 건축적 형식으로서 외관의 형태 결정요인으로 가장 크게 작용하는 부분은 다음 중 어느 것인가?
- ① 관리부분 ② 공공부분
 - ③ 숙박부분 ④ 설비부분
19. 초등학교 건축의 교실환경계획에 관한 설명 중 적당하지 않은 것은?
- ① 교실의 색채는 자학년의 경우 난색계통, 고학년은 대체로 사교력의 증진을 위해 중성색이나 한색계통의 배색이 좋다.
 - ② 채광창 유리의 면적은 교실면적의 1/4 정도가 적당하다.
 - ③ 교실 채광은 일조시간이 긴 방위를 택하고 1방향 채광일 때는 깊은 곳까지 고른 조도가 얻어질 수 있도록 한다.
 - ④ 책상면의 조도는 교실의 칠판면의 조도보다 더 밝아야 한다.
20. 그리이스 건축의 착시교정기법이 아닌 것은?
- ① 기둥의 배흘림(Entasis)
 - ② 긴 수평선을 위쪽으로 볼록하게 처리
 - ③ 모서리쪽의 기둥간격을 좁게 처리
 - ④ 모서리 기둥의 솟음

2과목 : 건축시공

21. 웰포인트공법에 관한 내용으로 옳지 않은 것은?
- ① 출수가 많은 깊은 터파기에 있어 지하수 배수공법의 일종이다.
 - ② 흙막이 공사가 간단히 된다.
 - ③ 수분이 많은 점토질 지반에 적당한 공법이다.
 - ④ 지내력이 증가한다.
22. 공사원가 절감의 수단으로서 적합하지 않은 것은?

- ① 가동률의 향상 ② 공정개선
 - ③ 구매방법의 개선 ④ 실제원가의 상승
23. 시멘트 광물질의 조성중에서 발열량이 높고 응결시간이 가장 빠른 것은?
- ① 알루미늄 산석회 ② 규산산석회
 - ③ 규산이석회 ④ 알루미늄 산석회
24. 돌공사 중 건식공법의 설명으로 옳지 않은 것은?
- ① 뒤 사춤을 하지않고 긴결철물을 사용하여 고정하는 공법이다.
 - ② 앵커철물 혹은 합성수지 접착제를 이용하여 정착 시킨다.
 - ③ 구조체의 변형, 균열의 영향을 받지 않는 곳에 주로 사용한다.
 - ④ 경화시간과는 관계없으나 시공 정밀도가 요구되므로 작업능률은 저하한다.
25. 지반정착공법에 관한 기술 중 옳은 것은?
- ① 이 공법은 내부작업공간이 협소하게 되어 내부시공이 어렵다.
 - ② 주위지반의 여유가 없거나 지하매설물이 없을 때 유리한 방법이다.
 - ③ 공사중의 건물이 부상하는 것을 방지하기 위해 건물을 지반에 고정하는 방법으로 쓰인다.
 - ④ PC강선의 녹막이처리를 위해 뿌리부분까지 시멘트풀을 주입한다.
26. 철골공사의 기초상부 및 고름질 방법에 해당되지 않은 것은?
- ① 전면바름 마무리법
 - ② 나중 채워넣기 중심바름법
 - ③ 나중 매입 공법
 - ④ 나중 채워넣기법
27. PQ제도에 관한 설명으로 옳지 않은 것은?
- ① 업체간의 효과적 경쟁을 유발시킨다.
 - ② 수주에서 관리까지 종합적 평가가 가능하다.
 - ③ 평가의 공정성으로 신규업체 참여가 가능하다.
 - ④ 매 프로젝트마다 공사규모, 특성에 맞는 심사기준을 정하여 입찰전에 응찰자에게 통보하여 실적을 제출하도록 한다.
28. 철근 콘크리트의 골재로서 부득이 해사(海砂)를 사용할때에 특히 처리할 점은?
- ① 구조내력상 중요한 부분에 보강근을 넣는다.
 - ② 충분히 물로 씻어낸다.
 - ③ 조강 포틀랜드 시멘트를 사용한다.
 - ④ 충분히 건조한 후에 사용한다.
29. 스프레이건을 사용한 뽕칠 마무리를 할 경우 가장 적당한 도료는 다음 중 어느 것인가?
- ① Oil Paint ② Lacquer
 - ③ Varnish ④ Enamel
30. CM(Construction Management)의 주요업무가 아닌 것은?

- ③ 벽돌기초부분에서 스며드는 습기를 막기 위하여 1층 막 밑부분의 벽체에는 방습층을 설치한다.
- ④ 막힌줄눈으로 된 부분은 약하게 되고 위에서 오는 하중을 균등하게 밑으로 전달시킬 수가 없다.

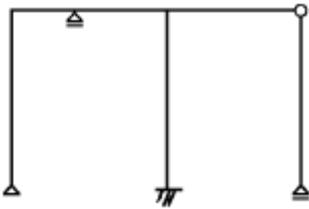
45. 극한강도설계법에서 강도감소(저감)계수에 영향을 미치는 요인이 아닌 것은?

- ① 부재의 중요성
- ② 재료강도의 가변성
- ③ 철근의 위치, 휘어짐, 치수의 오차
- ④ 하중의 과재하

46. 단면이 5cm²이고 길이가 3m인 강봉에 5,000kgf의 축방향 인장하중이 작용한다면 늘임량은? (단, 강봉의 탄성계수 E=2.0×10⁶kgf/cm²임)

- ① 0.25 cm ② 0.15 cm
- ③ 0.05 cm ④ 0.65 cm

47. 다음 구조물의 정정, 부정정을 판별하시오.



- ① 정정구조물 ② 1차 부정정
- ③ 2차 부정정 ④ 3차 부정정

48. 판보(plate girder)에서 리벳, 볼트로 접합된 플렌지의 커버 플레이트의 수는 최대 몇 장 이하로 하는가?

- ① 2장 ② 3장
- ③ 4장 ④ 5장

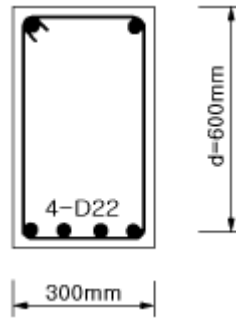
49. 1단은 고정, 1단은 자유인 길이 10m 인 철골기둥에서 오일러의 좌굴하중은? (단, 단면적 60 cm², I_x = 4,000cm⁴, I_y = 2,000cm⁴, 탄성계수는 2100 tf/cm² 이다.)

- ① 10tf ② 20tf
- ③ 40tf ④ 80tf

50. 철근콘크리트 구조의 철근 배근에 있어서 잘못된 것은?

- ① 단순보의 늑근은 중앙부보다 단부에 더 많이 넣는다.
- ② 연속보의 주근은 단부에서는 상부에 많이 넣는다.
- ③ 슬래브의 철근은 장변방향보다 단변방향에 더 많이 넣는다.
- ④ 기둥의 띠철근은 상하단부보다 중앙부에 더 많이 넣는다.

51. 강도설계법에 의한 철근콘크리트 보 설계에서 그림과 같은 보의 등가응력블록의 깊이 a 값은? (단, f_{ck}=21MPa, f_y=400MPa이고, D22철근 1개의 단면적은 387mm²이며 압축철근은 무시한다.)(1MPa=10kgf/cm²)



- ① 85.6 mm ② 95.6 mm
- ③ 105.6 mm ④ 115.6 mm

52. 철골조의 가새에 관한 기술 중 옳지 않은 것은?

- ① 트러스의 절점 또는 기둥의 절점을 각각 대각선 방향으로 연결하여 구조체의 변형을 방지하는 부재이다.
- ② 풍하중, 지진력 등의 수평하중에 저항하고 인장응력만 발생한다.
- ③ 보통 단일형강재 또는 조립재를 쓰지만 응력이 작은 지붕가새에는 봉강을 사용한다.
- ④ 수평가새는 지붕트러스의 하현재면(평보면) 및 지붕면(경사면)에 설치한다.

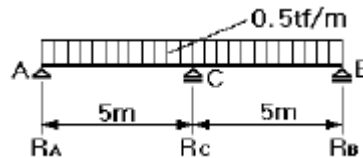
53. 창면적이 클 때에는 스틸바(steel bar)만으로는 약하며, 또한 여달을 때의 진동으로 유리가 파손될 우려가 있으므로 이것을 보강하고 외관을 꾸미기 위하여 강판을 중공형으로 접어 가로 또는 세로로 대는 것을 무엇이라 하는가?

- ① mullion ② ventilator
- ③ gallery ④ pivot

54. 철근콘크리트보의 처짐에 관한 기술 중 틀린 것은?

- ① 단순보의 높이가 $l/16$ 보다 큰 경우에는 처짐계산이 필요없다.(l 은 보의 스패)
- ② 처짐계산시에 필요한 단면 2차 모멘트 계산시 콘크리트 부분은 전단면 적용시킨다.
- ③ 지속하중에 의한 건조수축 및 크리프는 하중이 구조물에 처음 재하될 때 일어나는 처짐 외에 추가처짐의 원인이 된다.
- ④ 장기처짐은 재하기간, 압축철근의 양 등에 의하여 영향을 받는다.

55. 2경간 연속보에서 반력 R_c의 크기는? (단, E.I는 일정함.)



- ① 3.125 t ② 2.5 t
- ③ 1.875 t ④ 1.125 t

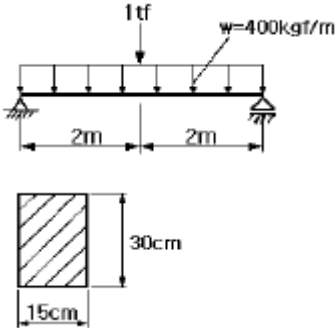
56. 다음 중 용접 결함이 아닌 것은?

- ① 블로홀(blow hole) ② 언더컷(under cut)
- ③ 오버랩(overlap) ④ 비드(bead)

57. 단근장방형보에 대한 강도설계법에서 철근비가 $\rho = 0.034$ 이고 단면이 $b=300\text{mm}$, $d=500\text{mm}$ 일 때 철근단면적으로 옳은 것은?

- ① 5100mm² ② 4590mm²
- ③ 3925mm² ④ 3825mm²

58. 그림과 같은 하중을 받는 단순보에 단면 15cm x 30cm의 각재를 사용했을 때, 각재에 생기는 최대 휨응력도는? (단, 목재는 결함없는 균질의 단면이다.)



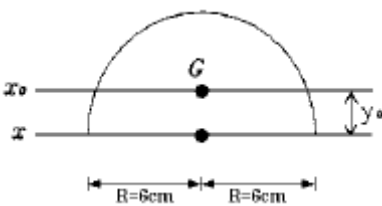
- ① 80kgf/cm² ② 70kgf/cm²
- ③ 60kgf/cm² ④ 50kgf/cm²

59. 플랫 슬래브(flat slab) 구조에 대한 기술 중 옳지 않은 것은?

- ① 2방향 배근방식일 경우 슬래브의 두께는 15cm 이상이어야 한다.
- ② 기둥 상부의 철근이 여러 겹으로 겹쳐지고 두꺼운 바닥판이 되므로 자중이 증대된다.
- ③ 기둥의 단면최소치수는 각 방향의 기둥중심거리의 1/30 이상이어야 한다.
- ④ 내부에 보가 없어 층높이를 낮게 할 수 있고 실내이 용률이 높다.

60. 반원의 도심축에 대한 단면2차모멘트 I_{x0}는 얼마인가? (단,

$$I_x = \frac{\pi R^4}{8}, y_0 = \frac{4R}{3\pi}$$



- ① 142.2 cm⁴ ② 218.5 cm⁴
- ③ 360.6 cm⁴ ④ 508.9 cm⁴

4과목 : 건축설비

61. 광원에서 발산 광속 중 60~90[%]는 윗방향으로 향하여 천장이나 윗벽 부분에서 반사되고, 나머지 빛이 아래방향으로 향하는 방식의 조명기구?

- ① 직접조명기구 ② 반직접조명기구
- ③ 전반확산조명기구 ④ 반간접조명기구

62. 외벽의 열관류율 k값이 0.5kcal/m²h℃이고 실·내외 온도차가 30℃라고 할 때 단위면적당 이 외피를 통해 손실되는 열량은 몇 kcal/m²h 인가?

- ① 15 ② 20
- ③ 30 ④ 60

63. 복사난방에 대한 설명으로 옳지 않은 것은?

- ① 바닥, 벽체, 천정 등을 방열면으로 할 수 있다
- ② 예열시간이 길고 일시적인 난방에는 바람직하지 않다
- ③ 방열기의 설치로 인해 실의 바닥면적의 이용도가 낮다.
- ④ 복사열에 의하므로 쾌감성이 좋다.

64. 빛에 관한 다음 설명 중 옳은 것은?

- ① 조도란 어떤 면에서의 입사 광속밀도를 의미한다.
- ② 광도란 광원에서 나오는 빛의 양을 말하며 단위는 루우멘이다.
- ③ 휘도는 어떤 광원에서 발산하는 빛의 세기를 의미하며 단위는 칸델라이다.
- ④ 빛의 분광 특성이 색의 보임에 미치는 효과를 광속이 한다.

65. 위생설비 도시 기호 중 오수관을 나타내는 것은?

- ① — S —
- ② — D —
- ③ — V —
- ④ — . —

66. 외벽의 온도는 일사에 의한 복사열의 흡수로 외기온도보다 높게 되는데, 냉방부하 계산시에 사용되는 이 온도를 무엇이라 하는가?

- ① 유효온도 ② 상당외기온도
- ③ 습구온도 ④ 효과온도

67. 에스컬레이터의 배열방식 중 교차형에 대한 설명으로 옳지 않은 것은?

- ① 연속적으로 승강할 수 있다.
- ② 상·하향 승강구가 분리되어 있어서 복잡하지 않다.
- ③ 대형건물에 채용이 가능하다.
- ④ 승객의 시야가 넓다.

68. 면적이 100m² 인 어느 강당의 야간 평균 소요 조도가 300lx 이다. 광속이 2000 lm 인 형광등을 사용할 경우, 필요한 개수는? (단, 조명률은 60%이고 감광보상률은 1.5이다.)

- ① 30 ② 34
- ③ 38 ④ 42

69. 유입 오수의 유량과 BOD농도가 표와 같고, 유출수의 BOD 농도가 50ppm일 때 BOD 제거율은?

| 오수종류 | 유입량 (m³/일) | BOD 농도 (ppm) |
|------|------------|--------------|
| 변기 | 150 | 260 |
| 주방배수 | 20 | 400 |
| 계 | 170 | |

- ① 18% ② 55%
 - ③ 82% ④ 85%
70. 실내의 상하 온도차를 적게하는 방법을 설명하였다. 틀린 것은?
- ① 방열기를 창밀에 설치하여 실온을 균일하게 한다.
 - ② 외벽면을 보온하거나 창을 2중 유리로 한다.
 - ③ 방열면의 온도가 높은 것을 택한다.
 - ④ 옥외로부터의 극간풍을 줄인다.
71. 화재감지기에 관한 설명으로 옳지 않은 것은?
- ① 주방, 보일러실 등은 정온식 감지기를 설치한다.
 - ② 일반사무실에는 차동식 감지기를 많이 사용하나 연기감지기 설치도 가능하다.
 - ③ 복도 및 계단, 층고가 높은 곳 등에는 연기감지기를 설치한다.
 - ④ 감지기는 소화활동설비 중의 하나이다.
72. LPG의 특성에 관한 설명으로 옳지 않은 것은?
- ① 순수한 LPG는 무색무취이다.
 - ② LPG의 비중은 공기의 비중보다 크다.
 - ③ 도시가스에 비하여 발열량이 크다.
 - ④ 일산화탄소를 함유하고 있어 생가스에 의한 중독의 위험이 있다.
73. 다음 중 실내를 냉난방하기 위해 필요한 기기 또는 기구와 가장 관계가 먼 것은?
- ① 덕트 ② 송풍기
 - ③ 댐퍼 ④ 통기관
74. 다음 중 급수배관의 관경 결정과 관계가 가장 먼 것은?
- ① 기구급수 부하단위 ② 국부저항 상당길이
 - ③ 허용 마찰손실수두 ④ 슬리브형 이음
75. 저수탱크의 오염을 방지하기 위한 설명 중 틀린 것은?
- ① 상수용 저수조는 전용으로 설치한다.
 - ② 강판제 구조의 방청은 에폭시 수지로 한다.
 - ③ 음료수 탱크내에는 다른 목적의 배관을 하지 않는다.
 - ④ 지하저수탱크의 저수량은 적어도 2일분 이상을 기준으로 한다.
76. 변전실에 대한 설명 중 틀린 것은?
- ① 부하의 중심에 가까운 곳에 배치한다.
 - ② 외부로부터 전선의 인입이 쉬운 곳에 배치한다.
 - ③ 도난 방지를 위해 전기 기기의 반출입이 불가능하여야 한다.
 - ④ 침수의 우려가 없는 곳에 배치한다.

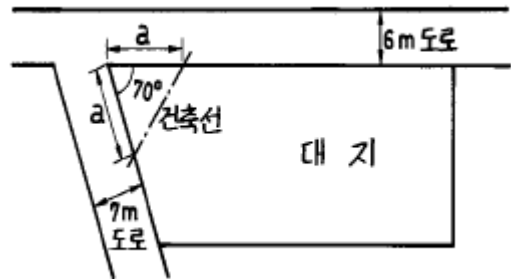
77. 다음 광원 중 한 등당의 광속이 많고 수명이 긴 점과 연색성이 양호한 점으로 인해서 연색성을 중요하게 고려하는 것은 천장, 옥외조명 등에 적합한 것은?
- ① 메탈할라이드램프 ② 형광등
 - ③ 고압수은등 ④ 나트륨등
78. 다음 접지공사에 관한 설명 중 옳은 것은?
- ① 특별 제3종 접지공사는 전기사고시 고압이나 특고압이 침입할 가능성이 있는 경우에 요구된다.
 - ② 제1종 접지공사는 400[V]를 초과하는 저압용기기에서 누전에 의한 감전의 위험도가 큰 경우에 실시한다.
 - ③ 제2종 접지공사는 400[V] 이하의 저압용 기계기구의 철대 및 금속제 외함을 접지하는 것이다.
 - ④ 제3종 접지공사는 고압 계기용 변성기의 2차측 전로에 실시한다.
79. 엘리베이터와 비교한 에스컬레이터의 특징에 대한 설명으로 옳은 것은?
- ① 에스컬레이터의 수송 능력은 엘리베이터에 비하여 약1/2 정도이다
 - ② 에스컬레이터는 기계실이 필요없는 대신 피트가 복잡하고 하중이 특징층에 집중된다.
 - ③ 에스컬레이터에서 소비되는 전력량은 엘리베이터에 비하여 크고 전동기의 기동 횟수가 매우 많다.
 - ④ 에스컬레이터는 전동기 기동시에 흐르는 대전류에 의한 부하의 전류 변화가 엘리베이터에 비하여 적다.
80. 공기의 성질에 관한 설명 중 옳지 않은 것은?
- ① 공기를 가열하면 상대습도는 낮아진다.
 - ② 공기를 냉각하면 절대습도는 높아진다.
 - ③ 건구온도와 습구온도가 동일하면 상대습도는 100%이다.
 - ④ 습구온도는 건구온도보다 높을수는 없다.

5과목 : 건축법규

81. 외벽 중 비내력벽의 경우에 다음 중 내화구조가 아닌 것은?
- ① 철근콘크리트조로서 두께가 7cm인 것
 - ② 무근콘크리트조로서 그 두께가 7cm인 것
 - ③ 골구를 철골조로 하고 그 양면을 두께 4cm의 석재로 덮은 것
 - ④ 철재로 보강된 콘크리트블록조로서 철재에 덮은 콘크리트블록의 두께가 3cm인 것
82. 다음 건축물의 용도변경 중 신고대상은?
- ① 문화 및 집회시설군에 속하는 건축물의 용도를 산업시설군에 해당하는 건축물의 용도로 변경하는 경우
 - ② 당해용도로 변경하기 전의 용도로 다시 변경하는 경우중 개축을 수반한 경우
 - ③ 동일한 건축물 안에서 면적의 증가없이 위치를 변경하는 경우
 - ④ 용도변경하고자 하는 부분의 바닥면적의 합계가 100m² 미만인 경우
83. 경계벽 및 칸막이벽은 소리를 차단하는데 장애가 되는 부분이 없도록 하여야 한다. 이 기준에 부적합한 것은?
- ① 철근콘크리트조로서 두께가 10cm 이상인 것

- ② 철골철근콘크리트조로서 두께가 8cm 이상인 것
 - ③ 무근콘크리트조로서 두께가 10cm 이상인 것
 - ④ 콘크리트블록조로서 두께가 19cm 이상인 것
84. 다중이용건축물에 해당되지 않는 것은?
- ① 운동시설 중 체육관 - 바닥면적의 합계 5,000m²이상
 - ② 문화 및 집회시설(전시장 및 동,식물원 제외) - 바닥면적의 합계 5,000m²이상
 - ③ 의료시설중 종합병원 - 바닥면적의 합계 5,000m²이상
 - ④ 숙박시설중 관광숙박시설 - 바닥면적의 합계 5,000m²이상
85. 건축법상 건축물의 공사를 착수하고자 하는 건축주가 착공 신고를 해야하는 대상은?
- ① 건축물의 건축신고를 한 건축물에 한하여
 - ② 건축물의 건축허가를 받은 건축물에 한하여
 - ③ 건축물의 건축허가를 받거나 신고를 한 건축물
 - ④ 건축사의 설계를 받은 건축물
86. 지구단위계획구역의 지정대상에 속하지 않는 것은?
- ① 대지조성사업지구 ② 도시재건축사업구역
 - ③ 관광특구 ④ 택지개발예정지구
87. 총연면적(시설면적) 40000m²인 호텔에 설치해야 할 부설주차장의 최소 주차대수는 몇 대 인가?(단, 호텔내에는 부대시설로서 18홀 골프장이 설치되어 있다.)
- ① 150대 ② 220대
 - ③ 330대 ④ 380대
88. 에너지절약계획서를 제출해야 될 기숙사의 규모는 얼마인가?
- ① 500제곱미터이상 ② 2,000제곱미터이상
 - ③ 3,000제곱미터이상 ④ 10,000제곱미터이상
89. 도시기본계획의 내용에 포함되지 않는 정책방향 사항은?
- ① 환경의 보전 및 관리에 관한 사항
 - ② 공원·녹지에 관한 사항
 - ③ 공간구조, 생활권의 설정 및 인구의 배분에 관한사항
 - ④ 주택건설 촉진에 관한 사항
90. 노상주차장의 구조·설비기준에 관한 사항 중 옳지 않은 것은?
- ① 너비 6m 미만의 도로에 설치하여서는 아니된다.
 - ② 종단구배가 6%를 초과하는 도로에 설치하여서는 아니된다.
 - ③ 고속도로·자동차전용도로 또는 고가도로에 설치하여서는 아니된다.
 - ④ 주차대수규모가 20대 이상인 경우에는 장애인전용 주차구획을 1면 이상 설치하여야 한다.
91. 공동주택의 개별난방방식에서 난방설비 설치기준으로 틀린 것은?
- ① 보일러는 거실외의 곳에 설치할 것
 - ② 보일러실의 윗부분에는 그 면적이 0.5m² 이상인 환기창을 설치할 것
 - ③ 보일러실과 거실사이의 출입구는 그 출입구가 닫힌 경우

- 에는 보일러가스가 거실에 들어갈 수 없는 구조로 할 것
 - ④ 보일러의 연도는 내화구조로서 공동연도로 설치하지 않을 것
92. 다음중 주차장의 주차구획시 주차대수 한 대당 가장 작게 구획할 수 있는 면적은?
- ① 10.0m² ② 11.5m²
 - ③ 12.5m² ④ 13.75m²
93. 일반주거지역을 세분할 경우 중층주택을 중심으로 편리한 주거환경을 조성하기 위하여 필요한 때는 몇 종의 일반주거지역으로 지정하는가?
- ① 1종 일반주거지역 ② 2종 일반주거지역
 - ③ 3종 일반주거지역 ④ 4종 일반주거지역
94. 다음은 건축물에 설치하는 계단의 기준으로 옳지 않은 것은?
- ① 높이가 3m를 넘는 계단에는 높이 3m 이내마다 너비 1.2m 이상의 계단참을 설치할 것
 - ② 높이가 1m를 넘는 계단 및 계단참의 양옆에는 난간을 설치할 것
 - ③ 초등학교의 계단인 경우에는 계단 및 계단참의 너비는 150cm 이상, 단높이는 16cm 이하, 단너비는 25cm 이상으로 할 것
 - ④ 돌음계단의 단너비는 그 좁은 너비의 끝부분으로부터 30cm의 위치에서 측정한다.
95. 그림과 같은 대지의 도로 모퉁이 부분의 건축선으로서 도로 경계선의 교차점에서의 거리 "a"로 옳은 것은?



- ① 1m ② 2m
 - ③ 3m ④ 4m
96. 국토의 계획 및 이용에 관한 법에 의한 지구의 내용으로 옳지 않은 것은?
- ① 주차장정비지구 ② 방재지구
 - ③ 고도지구 ④ 특정용도제한지구
97. 거실의 채광 및 환기에 관한 규정으로 옳은 것은?
- ① 교육연구 및 복지시설 중 학교의 교실에는 채광 및 환기를 위한 창문 등 또는 설비를 설치하여야 한다.
 - ② 채광을 위하여 거실에 설치하는 창문 등의 면적은 그 거실의 바닥면적의 1/20 이상이어야 한다.
 - ③ 환기를 위하여 거실에 설치하는 창문 등의 면적은 그 거실의 바닥면적의 1/10 이상이어야 한다.
 - ④ 채광 및 환기의 규정을 적용함에 있어서 수시로 개방할 수 있는 미닫이로 구획된 2개의 거실은 이를 2개의 거실로 본다.

98. 기계식 주차장치의 안전기준에서 대형기계식주차장의 출입구의 너비와 높이 기준은?
- ① 2.3m(너비)이상× 1.6m(높이)이상
 - ② 2.4m(너비)이상× 1.6m(높이)이상
 - ③ 2.5m(너비)이상× 1.6m(높이)이상
 - ④ 2.4m(너비)이상× 1.8m(높이)이상
99. 대지안의 조경에 있어 조경 등의 조치를 아니할 수 있는 건축물이 아닌것은?
- ① 면적 5천제곱미터 미만인 대지에 건축하는 공장
 - ② 연면적의 합계가 1천500제곱미터 미만인 공장
 - ③ 연면적의 합계가 2천제곱미터 미만인 물류시설로서 건설교통부령이 정하는 것
 - ④ 읍·면의 자연녹지지역에 건축하는 건축물
100. 건축물의 내부에 설치하는 피난계단의 구조에 관한 기술 중 옳지 않은 것은 ?
- ① 계단실의 실내에 접하는 부분의 마감은 불연재료 또는 준불연재료로 할 것
 - ② 계단실의 바깥쪽과 접하는 창문 등은 당해 건축물의 다른 부분에 설치하는 창문등으로부터 2미터이상의 거리를 두고 설치할 것
 - ③ 건축물의 내부와 접하는 계단실의 창문 등은 망이 들어 있는 유리의 불박이창으로서 그 면적을 각각 1제곱 미터 이하로 할 것
 - ④ 건축물의 내부에서 계단실로 통하는 출입구의 유효너비는 0.9미터이상으로 할 것

| | | | | | | | | | |
|----|----|----|----|----|----|----|----|----|-----|
| 1 | 2 | 3 | 4 | 5 | 6 | 7 | 8 | 9 | 10 |
| ④ | ④ | ① | ① | ④ | ② | ② | ② | ① | ④ |
| 11 | 12 | 13 | 14 | 15 | 16 | 17 | 18 | 19 | 20 |
| ② | ② | ② | ① | ③ | ① | ④ | ③ | ④ | ④ |
| 21 | 22 | 23 | 24 | 25 | 26 | 27 | 28 | 29 | 30 |
| ③ | ④ | ① | ④ | ③ | ③ | ③ | ② | ② | ④ |
| 31 | 32 | 33 | 34 | 35 | 36 | 37 | 38 | 39 | 40 |
| ② | ② | ② | ④ | ④ | ③ | ③ | ③ | ① | ② |
| 41 | 42 | 43 | 44 | 45 | 46 | 47 | 48 | 49 | 50 |
| ④ | ① | ③ | ④ | ④ | ② | ④ | ③ | ① | ④ |
| 51 | 52 | 53 | 54 | 55 | 56 | 57 | 58 | 59 | 60 |
| ④ | ② | ① | ② | ① | ④ | ① | ① | ② | ① |
| 61 | 62 | 63 | 64 | 65 | 66 | 67 | 68 | 69 | 70 |
| ④ | ① | ③ | ① | ① | ② | ④ | ③ | ③ | ③ |
| 71 | 72 | 73 | 74 | 75 | 76 | 77 | 78 | 79 | 80 |
| ④ | ④ | ④ | ④ | ④ | ③ | ① | ④ | ④ | ② |
| 81 | 82 | 83 | 84 | 85 | 86 | 87 | 88 | 89 | 90 |
| ④ | ② | ② | ① | ③ | ② | ④ | ② | ④ | ② |
| 91 | 92 | 93 | 94 | 95 | 96 | 97 | 98 | 99 | 100 |
| ④ | ① | ② | ③ | ④ | ① | ① | ② | ③ | ① |