

1과목 : 건축계획

1. 사무실 건축의 실단위 계획에 있어서 개방식 배치(Open Plan)에 관한 기술중 옳지 않은 것은?
 - ① 공사비가 개실시스템보다 저렴하다.
 - ② 방의 길이나 깊이에 변화를 줄 수 있다.
 - ③ 전면적을 유효하게 이용할 수 있어 공간 절약상 유리하다.
 - ④ 비교적 소규모 사무실 임대용에 유리한 형식이다.
2. 미술관 계획에 있어 회화의 명시조건중 최량시각(最良視覺)은?
 - ① 27° ~ 30° ② 42° ~ 45°
 - ③ 47° ~ 50° ④ 57° ~ 60°
3. 종합병원의 건축계획에 관한 기술 중 가장 부적당한 것은?
 - ① 병동부의 1간호단위는 보통 30~40 bed 정도이다.
 - ② 수술부문은 타부문의 통과교통이 없는 곳에 위치시키도록 한다.
 - ③ 병동배치방식 중 분관식(pavilion type)은 동선이 짧게 되는 이점이 있다.
 - ④ 일반적으로 병원건축의 모든 시설규모는 입원환자의 병상수에 의해 결정된다.
4. 병원의 평면계획에 있어 구급동선은 어디에 연결되어야 하는가?
 - ① 병동부 ② 외래부
 - ③ 중앙진료부 ④ 서비스부
5. 다음의 주택건축면적의 기준에 관한 설명중 가장 부적절한 것은?
 - ① 송바르 드 로브는 1인당 14m² 이상을 개인적 혹은 가족적인 용통성이 보장되는 기준으로 보았다.
 - ② 송바르 드 로브의 병리기준은 1인당 10m² 이하일 때 거주자의 심리적 건강에 나쁜 영향을 끼친다는 것이다.
 - ③ 세계가족단체협회는 적어도 1인당 평균 16m² 를 권장하고 있다.
 - ④ 노엘은 주택의 거주성 및 평면의 분석연구를 통해 1인당 평균 주택면적을 산출하였다.
6. 목조 건축물로서 우리나라에서 가장 오래된 것은?
 - ① 부석사 무량수전 ② 봉정사 극락전
 - ③ 법주사 팔상전 ④ 화엄사 보광대전
7. 고딕건축에 관한 기술 중 적합치 않은 것은?
 - ① 횡축력에 대한 플라잉 버트레스(Flying Buttress)의 창안
 - ② 신에 대한 희생, 봉사의 종교적 상징으로서 첨탑
 - ③ 대형 석재의 일체식 구조법
 - ④ 첨두아치의 발달
8. 공동주택단지의 주거밀도를 계획하는데 가장 기본이 되는 사항은?
 - ① 지반의 경사도와 토지이용률
 - ② 건축의 구조와 주택형식
 - ③ 호수밀도와 인구밀도
 - ④ 주택의 규모와 건폐율

9. 우리나라 전통의 한식주택에서 문꼴부분의 면적이 큰 이유로 가장 적합한 것은?
 - ① 출입하는데 편리하게 하기 위해서
 - ② 하기의 고온다습을 견디기 위해서
 - ③ 동기에 일조효과를 충분히 얻기 위해서
 - ④ 겨울의 방한을 위해서
10. 주택의 평면계획시 공간의 조닝 방법으로 가장 적합하지 않은 것은?
 - ① 가족 전체와 개인에 의한 조닝
 - ② 정적공간과 동적공간에 의한 조닝
 - ③ 용통성에 의한 조닝
 - ④ 주간과 야간의 사용시간에 의한 조닝
11. 셀프서비스(self service)가 주가 되는 형식의 음식점은 어느 것인가?
 - ① 슈퍼스토어(superstore) ② 카페테리아(cafeteria)
 - ③ 그릴(grill) ④ 레스토랑(restaurant)
12. 고층 사무소 건축에 관한 기술중 적합하지 않은 것은?
 - ① 층고를 낮게 할 경우, 건축비를 절감시킬 수 있다.
 - ② 외장재는 경량재가 좋다.
 - ③ 고층화할 경우, 토지이용률이 높아진다.
 - ④ 승강기는 이용하기 편하도록 여러곳에 분산하는 것이 좋다.
13. 극장 건축의 음향계획 수립상 옳지 않은 항목은?
 - ① 무대에 가까운 벽은 반사체로 하고 멀어짐에 따라서 흡음재의 벽을 배치하는 것이 원칙이다.
 - ② 음향계획에 있어서 발코니의 계획은 될 수 있는 한 피하는 것이 좋다.
 - ③ 오디토리움 양쪽의 벽은 무대의 음을 반사에 의해 객석 뒷부분까지 이르도록 보강해 주는 역할을 한다.
 - ④ 음의 반복 반사 현상을 피하기 위해 가급적 원형에 가까운 평면형으로 계획한다.
14. 다음은 도서관 건축계획의 주요한 사항들이다. 다른 종류의 건축계획과 비교하여 상대적으로 그 중요도가 가장 큰 내용은?
 - ① 안내시설과 인근의 유사시설과의 상호관계 검토
 - ② 시설물의 운영 목적, 내용, 방법의 구체적 분석
 - ③ 도서관의 내용의 성장에 따른 증축 고려
 - ④ 건설기금과 경상비에 대한 검토
15. 극장 건축계획에서 연기자의 표정을 읽을 수 있는 가시한계를 초과하여, 잘 보여야 되는 동시에 많은 관객을 수용할 수 있는 1차 허용한도는?
 - ① 10m ② 15m
 - ③ 22m ④ 35m
16. 어느 학교의 1주간의 평균수업시간이 40시간인데 제도교실이 사용되는 시간은 20시간이다. 그 중 4시간을 다른 과목을 위해 사용된다. 제도교실의 이용률과 순수율은 각각 얼마인가?
 - ① 이용률 50%, 순수율 20%
 - ② 이용률 50%, 순수율 80%

- ③ 이용율 20%, 순수율 50%
 - ④ 이용율 80%, 순수율 50%
17. 시티 호텔(city hotel)의 종류가 아닌 것은?
- ① 커머셜 호텔(commercial hotel)
 - ② 터미널 호텔(terminal hotel)
 - ③ 클럽 하우스(club house)
 - ④ 아파트먼트 호텔(apartment hotel)
18. 은행건축에 관한 설명 중 가장 부적당한 것은?
- ① 일반적으로 주출입구는 도난방지상 안여달이로 한다.
 - ② 영업장의 넓이는 은행건축의 규모를 결정한다.
 - ③ 영업대의 높이는 고객대기실에서 100~110cm가 적당하다.
 - ④ 어린이의 출입이 많은 곳에는 회전문을 설치하는 것이 좋다.
19. 학교배치형별 특징을 설명한 것 중 틀린 것은?
- ① 폐쇄형은 일조, 통풍 등 환경조건이 불균등하다.
 - ② 분산병렬형은 넓은 부지를 필요로 한다.
 - ③ 집합형은 물리적 환경이 나쁘다.
 - ④ 분산병렬형은 구조계획이 간단하고 규격형의 이용도 편리하다.
20. 아파트의 형식에 대한 기술 중 옳지 않은 것은?
- ① 홀형은 계단 또는 엘리베이터 홀에서 각세대로 직접 들어가는 형식으로 프라이버시가 양호하다.
 - ② 트리플렉스형은 하나의 주거단위가 3층으로 구성된 것으로 통로가 없는 층의 평면은 채광 및 통풍에 문제가 있다.
 - ③ 스킵플로어 형식은 주거단위의 단면을 단층형과 복층형에서 동일층으로 하지 않고 반층씩 엮나게 하는 형식을 말한다.
 - ④ 집중형은 부지의 이용률은 높으나 통풍 및 채광에는 불리하다.

2과목 : 건축시공

21. 다음은 어떤 도장 결함의 원인을 설명한 것인가?
- 초벌바름에 염료가 들어 있을 때, 바탕재 표면에 기름이 묻어 있을 때, 역청질 도료를 초벌 바름한 위에 도장할때
- ① 번짐(브리트) ② 색 분리
 - ③ 주름 ④ 리프팅
22. 칠공사에 사용되는 칠의 종류와 희석제의 관계가 잘못 연결된 것은?
- ① 송진건류품 - 테레빈유
 - ② 석유건류품 - 휘발유, 석유
 - ③ 콜타르 증류품 - 미네랄스피리트
 - ④ 송근건류품 - 송근유
23. 고력볼트접합에 관한 기술 중 옳은 것은?
- ① 일군(一群)의 볼트를 조일 때는 주변부에서 중앙부로 향

- 해서 조인다.
 - ② 볼트 두부를 조이는 경우는 너트를 조이는 경우 보다도 토크(torque)를 크게 해야만 한다.
 - ③ 마찰접합으로 마찰력이 생기는 접면(接面)은 미리 기름 등을 발라 녹이 발생하지 않도록 한다.
 - ④ 예비조임은 표준볼트장력의 30%로 한다.
24. 시멘트의 품질시험에 관한 설명 중 틀린 것은?
- ① 혼합시멘트에서 혼합재의 혼입량이 많아질수록 비중이 작아진다.
 - ② 비표면적이 큰 시멘트일수록 분말이 미세하며 일반적으로 강도발현이 빨라지고 수화열의 발생량도 많아진다.
 - ③ 수화열은 시멘트의 화학조성과 비표면적에 좌우된다.
 - ④ 풍화한 시멘트는 수화열이 커진다.
25. 높이 약 1.0 ~ 1.2m 정도로 콘크리트가 완료가 될 때까지 폼을 해체하지 않고 콘크리트를 부어가면서 콘크리트의 경화상태에 따라 거푸집을 요크(york)나 기타장비로 끌어 올리면서 콘크리트 치기를 중단없이 연속적으로 시공하는 거푸집 시스템은?
- ① Euro Form ② Tunnel Form
 - ③ Sliding Form ④ Table Form
26. 커튼월에 대한 일반적인 검사항목이 아닌 것은?
- ① 내풍압강도 ② 층간변위에 대한 추중성
 - ③ 기밀성 ④ 인장강도
27. 페인트칠의 경우 초벌과 재벌 등은 도장할 때마다 그 색을 약간씩 다르게 하는 가장 큰 이유는?
- ① 희망하는 색을 얻기 위하여
 - ② 색이 진하게 되는 것을 방지하기 위해서
 - ③ 착색안료를 낭비하지 않고 경제적으로 하기 위하여
 - ④ 다음 칠을 하였는지 안하였는지 구별하기 위하여
28. 조적벽에 발생하는 백화(Efflorescence)를 방지하기 위한 방법으로 효과가 없는 것은?
- ① 줄눈 모르타르에 방수제를 넣는다.
 - ② 줄눈 모르타르에 석회를 사용한다.
 - ③ 처마를 충분히 내고 벽에 직접 비가 맞지 않도록 한다.
 - ④ 벽면에 실리콘방수를 한다.
29. 건축 공사 관리자의 승인에 의하여 공사 기성금액의 90% 한도내에서 지불하는 공사비 지급금의 명칭은?
- ① 착공금 ② 중간불
 - ③ 준공불 ④ 하자보증금
30. 최근 국내에서 생산되는 쇠석 골재를 사용한 콘크리트의 일부에서도 알카리 골재반응이 일어날 수 있다는 내용의 연구 보고가 발표되기 시작하였다. 다음 중 알카리 골재반응의 대책이라 할 수 없는 것은?
- ① 반응성 골재를 사용하지 않는다.
 - ② 콘크리트 중의 알카리량을 감소시킨다.
 - ③ 포졸란 반응을 일으킬 수 있는 혼화재를 사용한다.
 - ④ 반응시 발생하는 균열을 방지하기 위해 균열방지 구조 철근을 사용한다.
31. 건축물의 터파기 공사시에 실시하는 계측의 항목과 계측기

를 연결한 것이다. 틀린 것은?

- ① 지하수의 수압 - 수위계
- ② 흙막이벽의 측압, 수동토압 - 토압계
- ③ 흙막이벽의 중간부 변형 - 경사계
- ④ 흙막이벽의 응력 - 변형계

32. 보의 거푸집은 중앙에서 간사이(span)의 얼마 정도로 추켜 올리는 것이 옳은가?

- ① 1/300~1/500 ② 1/150~1/200
- ③ 1/100~1/150 ④ 1/50~1/100

33. 도장공사에서 철제계단(양면칠) 면적산정 방법으로 가장 옳은 것은?

- ① 경사면적 × 1배 ② 경사면적 × 1.5배
- ③ 경사면적 × (2.0~2.5배) ④ 경사면적 × (3~5배)

34. 문윳틀과 문짝에 설치하여 문이 자동적으로 닫혀지게 하는 장치로서 도어 클로저(door closer)라고 명명되는 것은?

- ① 도어 체크(door check)
- ② 함자물쇠
- ③ 체인록
- ④ 피봇 힌지(pivot hinge)

35. 지하연속벽(slurry wall)에 관한 설명으로 옳지 않은 것은?

- ① 차수성이 우수하다.
- ② 비교적 지반조건에 좌우되지 않는다.
- ③ 소음·진동이 적고, 벽체의 강성이 높다.
- ④ 공사비가 타공법에 비하여 저렴하고 공기가 단축된다.

36. 공사금액의 결정방법에 따른 도급방식이 아닌 것은?

- ① 정액도급 ② 공중별도급
- ③ 단가도급 ④ 실비청산 보수가산도급

37. 토질조사에 있어 중요한 것으로 지중 토질의 분포, 토층의 구성 등을 알 수 있고 주상도를 그릴 수 있는 정보를 제공할 수 있는 방법은 무엇인가?

- ① 터파보기 ② 물리적 지하 탐사법
- ③ 베인 테스트 ④ 보링

38. 건축 공사비 구성요소의 하나인 재료비의 내용이 아닌것은?

- ① 직접재료비 ② 간접재료비
- ③ 운임, 보관비 등의 부대비용 ④ 일반관리비

39. 흙막이 공사시 지표재하 하중의 중량에 못건디어 흙막이 전면 흙이 붕괴되어 바깥에 있는 흙이 안으로 밀려 볼록하게 되어 파괴되는 현상을 무엇이라 하는가?

- ① 하이빙(heaving)파괴
- ② 보일링(boiling)파괴
- ③ 수동토압(passive earth pressure)파괴
- ④ 전단(shearing)파괴

40. 파이프 구조 공사의 특징으로 옳지 않은 것은?

- ① 경량이며 외관이 경쾌 미려하다.
- ② 부재형상이 복잡하여 도장면적도 많다.
- ③ 접합부의 절단 가공이 어렵다.

④ 접합부 부품이 복잡하여지는 난점이 있다.

3과목 : 건축구조

41. 압축재의 길이가 3.5m이고 양단이 힌지인 경우의 좌굴길이는?

- ① 1.75m ② 2.45m
- ③ 2.8m ④ 3.5m

42. 플랫 슬래브(flat slab)에 관한 기술중 적당하지 않은 것은?

- ① 바닥판은 각 방향으로 주열대(column strip)와 중간대(middle strip)로 나누어 하중을 직접 기둥에 전달하는 평판식 구조를 말한다.
- ② 작은 내부보에 의하여 지지되는 가장 일반적인 슬래브구조를 말한다.
- ③ 바닥판은 그 두께를 15cm 이상으로 하고, 주두부(capital)에 받침판을 설치하는 것이 일반적이지만 생략하기도 한다.
- ④ 미국인 모로우(D.W.Morrow)의 고안으로 기둥배치를 정삼각형으로 배치하고 3방향에 철근을 배근한 3방향식도 있다.

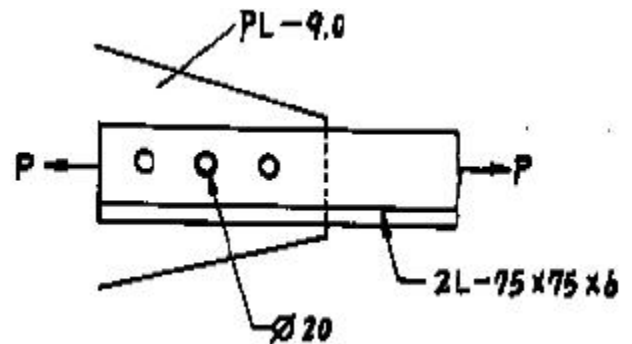
43. 강도설계법에서 철근콘크리트 보에 고정하중모멘트 15tonf·m, 활하중모멘트 20 tonf·m가 작용할 때, 부재설계용 극한모멘트는 어느 것인가?

- ① 22 tonf·m ② 33 tonf·m
- ③ 44 tonf·m ④ 55 tonf·m

44. 단면적 A와 단면계수 Z가 다음과 같은 4개의 I형강이 있다. 휨모멘트에 대한 효율이 가장 좋은 것은?

- ① A = 39cm² , Z = 254 cm³
- ② A = 27cm² , Z = 370 cm³
- ③ A = 40cm² , Z = 321 cm³
- ④ A = 35cm² , Z = 390 cm³

45. 그림과 같은 접합부에서 1개의 리벳이 담당할 수 있는 허용내력은?(단, 리벳의 허용 전단응력도 $f_s=1.2\text{tonf/cm}^2$, 강재의 허용 인장응력도 $f_t=1.6\text{tonf/cm}^2$, 허용 지압응력도 $f_c=3.0\text{tonf/cm}^2$ 이다.)



- ① 5.4 tonf ② 5.8 tonf
- ③ 6.2 tonf ④ 7.5 tonf

46. 워플 슬래브에 관한 기술 중 틀린 것은?

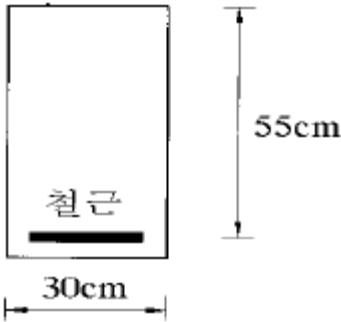
- ① 하중은 2방향으로 전달된다.
- ② 규격화된 맥크플레이트를 사용함으로써 효율적인 시공을 할 수 있다.

- ③ 층고를 줄일 수 있으며 골조미를 제공한다.
- ④ 전단력이 큰 주두부분은 일반적으로 보강하여야 한다

47. 강도 설계법에서 아래와 같은 조건을 가진 단근 직사각형보의 설계강도(ϕM_n)로 가장 적당한 것은 ? (단, $b=35\text{cm}$, $D=60\text{cm}$, $4-D22(15.48\text{cm}^2)$, $f_{ck}(f_c')=210\text{kgf/cm}^2$, $f_y=4000\text{kgf/cm}^2$, 철근피복두께는 5cm이며, 철근비는 최소 및 최대철근비의 범위내에 있음)

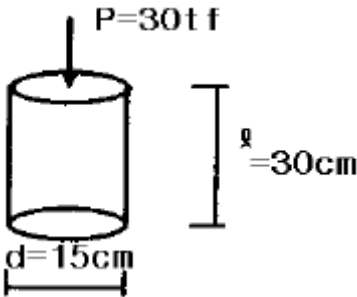
- ① 25.4 tf·m ② 27.3 tf·m
- ③ 28.4 tf·m ④ 30.8 tf·m

48. 그림과 같은 단근 장방형보가 평형변형을 상태에 있다. 강도설계법에 의거할 때 인장철근량으로 가장 적당한 것은? (단, $f_{ck}=210\text{kgf/cm}^2$, $f_y=4000\text{kgf/cm}^2$, $a=16.8\text{cm}$)



- ① 20cm² ② 23cm²
- ③ 28cm² ④ 30cm²

49. 그림과 같은 콘크리트 원통에 30tf의 작용하여 $\Delta l=0.016\text{cm}$ 줄어들었고, $\Delta d=0.001\text{cm}$ 가 늘어났을 때 탄성계수 E와 프와송비는?



- ① $3.18 \times 10^5 \text{ kgf/cm}^2$, 1/4
- ② $3.18 \times 10^5 \text{ kgf/cm}^2$, 1/8
- ③ $3.76 \times 10^5 \text{ kgf/cm}^2$, 1/4
- ④ $3.76 \times 10^5 \text{ kgf/cm}^2$, 1/8

50. 벽돌쌓기 방법에서 쌓기법에 관한 설명으로 옳바르지 않은 것은?

- ① 불식쌓기는 길이쌓기와 마구리쌓기를 번갈아 하고 모서리 부근에 이오토막을 사용한다.
- ② 화란식쌓기는 한켜에 길이 다음켜에 마구리로 쌓고 모서리 부근에 칠오토막을 사용한다.
- ③ 영롱쌓기는 벽돌벽 등에 장식적으로 구멍을 내어 쌓는 것이다.
- ④ 미식쌓기는 전면은 치장벽돌로 전체를 길이쌓기하고 뒷면은 마구리쌓기로 한다.

51. 철근 콘크리트에 있어서 철근의 피복 두께에 관한 기술중 맞는 것은?

- ① 철근의 피복두께는 주근표면과 이것을 덮고 있는 콘크리트 표면까지의 최단거리이다.
- ② 피복두께는 내화, 내구를 고려하여 결정한 것이다.
- ③ 흠에 직접 접하는 보와 기초의 피복두께는 4cm 이상이다.
- ④ 이형철근을 사용하는 경우 피복두께는 1cm 감할 수 있다.

52. 목구조의 보강철물에 관해 잘못 설명하고 있는 것은?

- ① 왕대공과 평보의 맞춤부에는 반드시 띠쇠로 보강한다
- ② 처마도리와 깔도리는 볼트로 긴결한다.
- ③ 토대는 기초에 앵커볼트로서 고정한다.
- ④ 사자보와 빗대공의 맞춤부의 보강철물로 꺾쇠가 있다

53. 철근콘크리트 기둥의 띠철근의 사용목적으로 옳지 않은 것은?

- ① 주근의 설계 위치를 유지한다.
- ② 크리이프 양을 줄이는데 효과가 있다.
- ③ 주근의 좌굴을 방지하는데 효력이 있다.
- ④ 수평력에 대한 전단보강의 작용을 한다.

54. 익스팬션조인트(expansion joint)의 설치원인과 목적에 관한 기술 중에서 적당하지 않은 것은?

- ① 콘크리트를 이어치기할 때 구조적인 일체성 확보를 목적으로 한다.
- ② 콘크리트의 팽창, 수축에 대한 유해한 균열 방지를 목적으로 한다.
- ③ 건축물을 평면적으로 증축하고자 할 때 설치한다.
- ④ 기초의 부동침하에 대비하여 이를 예방하고, 변위흡수를 목적으로 한다.

55. 균질 재료로 된 부재 단면적이 10cm²이고 부재길이가 2.1m이며 재축방향으로 10tonf의 인장력을 작용하였을 때 길이 1mm가 늘어났다. 다음 중 어느 재료의 길이 방향 탄성계수라고 판단되는가?

- ① 철재 ② 목재
- ③ 콘크리트 ④ 적벽돌

56. 콘크리트 변형에 영향을 미치는 요인이 아닌 것은?

- ① 크리이프 ② 수축
- ③ 탄성 ④ 압밀

57. 철근 콘크리트 단순보에 관한 다음 사항중에서 옳지 않은 것은?

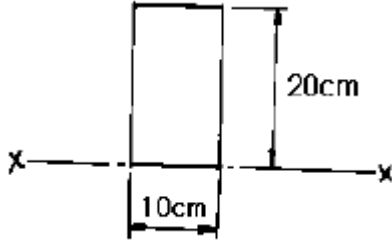
- ① 인장철근을 증가시키는 것은 전단력에 대한 유효한 보강법이다.
- ② 일반적으로 전단 응력은 단면의 중립축에서 최대이나 항상 중립축에서 최대는 아니다.
- ③ 보의 주근은 중앙부에서는 하부에 많이 넣는다.
- ④ 중요한 보는 복근보로 한다.

58. 휨모멘트와 압축력을 동시에 받는 기둥에서, 단면에 생기는 응력의 분포도가 옳지 않은 것은?



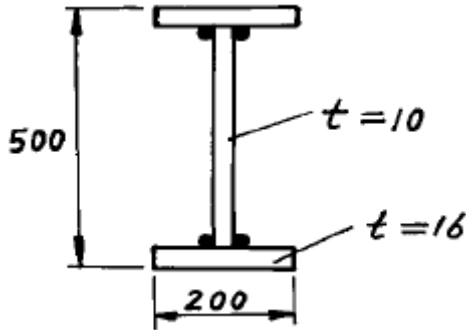


59. 그림에서 X축에 대한 단면 1차 모멘트(Gx) 값은?



- ① 200cm³
- ② 1000cm³
- ③ 1500cm³
- ④ 2000cm³

60. 그림과 같은 H형강 보를 만들고자 할때 웨브와 플랜지의 접합에 사용되는 모살용접의 치수(s)는 얼마로 함이 타당한가? (단, Ix = 47800cm⁴, V=30tf, 사용강재 SS 400)



- ① 4mm
- ② 5mm
- ③ 6mm
- ④ 7mm

4과목 : 건축설비

61. 고속 엘리베이터의 구동방식으로 가장 적당한 것은?

- ① 교류 1단
- ② 교류 2단
- ③ 직류기어드
- ④ 직류기어레스

62. 최대수용전력과 부하설비용량의 비를 %로 나타낸 것을 무엇이라고 하는가?

- ① 수요율
- ② 전류율
- ③ 부하율
- ④ 부등율

63. 이동보도에 대한 설명중 잘못된 것은?

- ① 이동속도는 30-50m/분이다.
- ② 승객을 수직으로 수송하는 방식이다.
- ③ 수평으로부터 10° 이내의 경사로 되어 있다.
- ④ 주로 역이나 공항 등에 이용된다.

64. 전선의 굵기를 결정하는 요소와 관계가 없는 것은?

- ① 기계적강도
- ② 전선의 허용전류
- ③ 전압강하
- ④ 전선외곽의 보호관 굵기

65. 냉방시의 송풍량을 구하는 식 가운데서 옳은 것은? (단, q_s, q_L : 실내현열 및 잠열부하(kcal/h) Q : 송풍량(m³/h) ti, td

: 실내공기온도, 송풍공기온도(°C))

$$Q = \frac{q_s}{0.24 \times 1.2 (t_i - t_d)}$$

$$Q = \frac{q_s + q_L}{0.24 \times 1.2 (t_i - t_d)}$$

$$Q = \frac{q_s}{0.24 (t_i - t_d)}$$

$$Q = \frac{q_s + q_L}{0.24 (t_i - t_d)}$$

66. 위생기구와 그와 관계있는 것들이다. 틀린 것은?

- ① 세면기 - Pop-up
- ② 대변기 - Siphon jet
- ③ 소변기 - Flush valve
- ④ 욕조 - Grease trap

67. 오수의 생물화학적 처리법 중 활성 슬러지 공법의 변법이 아닌 것은?

- ① 점감식포기법
- ② 장기포기법
- ③ 살수여상법
- ④ 계단식포기법

68. 한시간의 급탕량이 5m³일 때 급탕부하는? (단, 급탕온도 70°C, 급수온도 10°C)

- ① 30 Mcal/h
- ② 35 Mcal/h
- ③ 300 Mcal/h
- ④ 3,000 Mcal/h

69. 피뢰침에 대한 설명 중 틀린 것은?

- ① 일반 건축물의 피뢰침 보호각은 60° 이하이다.
- ② 피뢰도선의 굵기는 동선의 경우 단면적 20mm² 이상으로 한다.
- ③ 돌침과 지지철물은 완전히 부착시킨다.
- ④ 접지전극은 한 면의 면적이 0.35m² 이상인 동판을 사용한다.

70. 인공광원의 효율에 대한 설명으로 적합한 것은?

- ① 광속을 광원의 용량(전력)으로 나눈 값이다.
- ② 백열등의 광속을 100으로 본 각 광원의 광속비를 말한다.
- ③ 전광속에 대한 하향광속의 비를 말한다.
- ④ 인공 광원의 유효수명을 말한다.

71. 다음 급수용 물탱크에 관한 설명으로 옳지 않은 것은?

- ① 물탱크는 단수하지 않고 청소가 가능하도록 2개이상으로 분할하여 설치하거나 내부간막이를 설치한다.
- ② 넘침관(overflow pipe)은 간접 배수로 한다
- ③ 보수 점검을 위하여 30cm 폭의 맨홀을 설치한다
- ④ 청소 및 배수를 위하여 최하단부에 배수 밸브를 설치한다.

72. 온풍로(Hot Air Furnace)에 관한 기술로 옳은 것은?

- ① 난방용 보일러에 비하여 열효율은 약간 낮으나 운전 비용이 많이 든다.

1	2	3	4	5	6	7	8	9	10
④	①	③	③	②	②	③	④	②	③
11	12	13	14	15	16	17	18	19	20
②	④	④	③	③	②	③	④	③	②
21	22	23	24	25	26	27	28	29	30
①	③	②	④	③	④	④	②	②	④
31	32	33	34	35	36	37	38	39	40
①	①	④	①	④	②	④	④	①	②
41	42	43	44	45	46	47	48	49	50
④	②	④	②	①	②	②	②	②	④
51	52	53	54	55	56	57	58	59	60
②	①	②	①	①	④	①	③	④	③
61	62	63	64	65	66	67	68	69	70
④	①	②	④	①	④	③	③	②	①
71	72	73	74	75	76	77	78	79	80
③	③	③	③	④	②	①	①	②	③
81	82	83	84	85	86	87	88	89	90
①	①	④	④	②	①	③	③	②	①
91	92	93	94	95	96	97	98	99	100
③	②	③	①	④	③	②	③	②	④