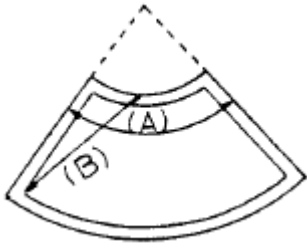


1과목 : 건축계획

1. 아파트의 입체형식 중 복층형에 대한 설명 중 적당하지 않은 것은?

- ① 엘리베이터의 정지층수를 적게 할 수 있다.
- ② 복도가 없는 층은 통풍 및 채광이 나쁘다.
- ③ 통로면적을 감소하고 임대면적을 증가시킬 수 있다.
- ④ 소규모 주택에는 면적면에서 불리하다.

2. 회중석의 수용인원이 1,000명 이상인 경우의 교회 평면 그림에서 좌석중심각 A와 가청거리 B의 값으로 가장 적합한 것은?



- ① A:110° ~120° , B:23m이내
- ② A:110° ~120° , B:25m이내
- ③ A:80° ~90° , B:25m이내
- ④ A:80° ~90° , B:23m이내

3. 호텔건축의 기능적 분류는 세 부분으로 나누어지며, 이들은 공간적으로 분명한 조닝체계에 의하여 계획되어야 한다. 다음 중 호텔건축의 기능적 분류의 세 부분에 속하지 않는 것은?

- ① 관리부분 ② 공공부분
- ③ 숙박부분 ④ 설비부분

4. 오피스 랜드스케이핑(office landscaping)에 관한 기술로써 옳지 못한 것은?

- ① 개인적 공간으로의 분할로 독립성 확보가 쉽다.
- ② 이 계획방법으로 의사전달, 작업흐름의 연결이 용이하다.
- ③ 공간의 가변성을 필요에 의해 기대할 수 있다.
- ④ 작업단위에 의한 그룹(Group)배치가 가능하다.

5. 주심포계 건축양식의 일반적인 설명 중 틀린 것은?

- ① 기둥위 주두위에만 공포를 둔다.
- ② 출목은 2출목이하이고 대부분 연등천정이다.
- ③ 창방위에 평방을 받아 구조적 안정을 가진다.
- ④ 대표적인 건물로는 봉정사 극락전, 관음사 원통전이 있다.

6. 사무소건축의 기준층 평면형태 결정요소에 대한 설명 중 가장 부적절한 것은?

- ① 구조상 스패의 한도
- ② 방화구획상 면적
- ③ 덕트, 배선, 배관 등 설비 시스템상의 한계
- ④ 대피상 최소 피난거리

7. 쇼핑센터의 공간구성요소인 몰(Mall)계획에 관한 설명중 틀린 것은?

- ① 몰은 쇼핑센터내의 주요 보행동선으로 쇼핑거리인 동시에 고객의 휴식공간이다.

② 몰에는 층외로 개방된 Open Mall과 닫혀진 실내공간으로 된 Enclosed Mall이 있다.

③ 몰에는 코트(court)를 설치해 각종 연회, 이벤트 행사 등을 유치하기도 한다.

④ 몰의 활성화를 위해 전문점들과 중심상점의 주출입구는 몰과 면하지 않도록 거리를 두어야 한다.

8. 공장 건축계획에 관한 기술로 옳지 않은 것은?

- ① 공장부지 선정은 노동력의 공급이 쉽고, 원료의 공급이 용이한 곳에 정한다.
- ② 공장건축의 형식에서 집중식(Block Type)은 건축비가 저렴하고, 공간효율도 좋다.
- ③ 공정중심의 레이아웃은 소종다량생산(小種多量生産)이나 표준화가 쉬운 경우에 적합하다.
- ④ 공장 작업장의 지붕형식으로 균일한 조도를 얻기 위해 톱날지붕을 도입하는 경우가 있다.

9. 아파트의 동 계획에서 지상층에 피로티를 두는 이유에 대한 다음의 설명 중 적절하지 않은 것은?

- ① 개방감의 확보
- ② 원활한 보행 동선의 연결
- ③ 휴식 공간 등 주민 편의 시설의 확보
- ④ 용적률의 감축 및 공사비 절감

10. 건축 모듈(Module)에 대한 기술 중에서 가장 잘못된 것은 어느 것인가?

- ① 양산의 목적과 공업화를 위해 쓰여진다.
- ② 모든 치수의 수직과 수평이 황금비를 이루도록 하는 것이다.
- ③ 복합 모듈은 기본 모듈의 배수로서 정한다.
- ④ 모든 모듈은 인간척도에 맞추어 채택된다.

11. 교통 및 상업의 중심지인 도시에 위치하여 일반관광객 외에 상업, 사무 등 각종 비즈니스를 위한 여행자를 대상으로 하며, 일반적으로 호텔 경영내용의 주체를 식사료에 비중을 두고 있는 것은?

- ① 커머셜 호텔(commercial hotel)
- ② 레지덴셜 호텔(residential hotel)
- ③ 아파트먼트 호텔(apartment hotel)
- ④ 터미널 호텔(terminal hotel)

12. 음향설계적 측면을 고려한 관객석 계획 중 틀린 항목은?

- ① 미국의 누드슨(Knudsen)과 해리스(Harris)에 의하면, 2000석의 수용인원을 갖는 극장에 1객석당 4.95m³의 용적이 필요하다.
- ② 객석의 형이 원형일 경우 확산작용을 하도록 계획하면 음향조건이 크게 개선된다.
- ③ 발코니 하부의 깊이를 개구부 높이의 2배 이상으로 하여 음을 흡수하도록 한다
- ④ 천장이나 벽은 무대에서 멀리 떨어진 객석에 적당한 반사음을 보내는 역할을 하여야 한다.

13. 미술관의 주체는 전시실의 순회형식이다. 다음중 부지의 이용률이 높은 지점에 건립할 수 있으나, 장래의 확장에 많은 무리를 가지고 있는 전시실 순회형식은?

- ① 갤러리 및 코리더(복도)형식 ② 연속순로 형식
- ③ 중앙홀 형식 ④ 실 연속 순회형식

14. 생산업체의 기술자가 최신의 기술자료를 얻으려 한다면 다음 중 어느 부류의 도서관을 이용하는 것이 가장 효과적인가?

- ① 공공도서관 ② 대학도서관
- ③ 국회도서관 ④ 전문도서관

15. 은행건축계획에 관한 사항중에서 가장 적당한 것은?

- ① 은행실을 구성하는 고객용 로비와 영업실의 면적비는 1 (고객용 로비):0.8~1.5(영업실)이다.
- ② 주출입구는 보온을 위해 방풍실을 두는 것이 좋으며 출입문은 바깥 여닫이문으로 함이 타당하다.
- ③ 영업실은 인공조명의 균일화된 조도로 업무능률의 향상을 목표로 하고 있기 때문에 외부에 큰 창을 만들지 않는다.
- ④ 임대금고는 일반적으로 일반금고실과 같이 고객의 출입을 제한할 수 있는 위치에 설치한다.

16. 주택의 평면계획에 관한 사항 중 틀린 것은?

- ① 거실은 평면계획상 통로나 홀로서 사용하는 것이 좋다.
- ② 노인침실은 일조가 충분하고 전망이 좋은 조용한 곳에 면하게 하고 식당, 욕실 등에 근접시킨다.
- ③ 부엌은 사용시간이 길므로 동남 또는 남쪽에 배치해도 좋다.
- ④ 현관의 위치는 대지의 형태, 도로와의 관계에 의하여 결정된다.

17. 다음 중 건축양식의 발달순서가 옳게 된 것은?

- ① 초기 그리스도교 - 비잔틴 - 로마네스크 - 로코코 - 르네상스
- ② 로마 - 비잔틴 - 고딕 - 로마네스크 - 르네상스 - 바로크
- ③ 그리스 - 로마네스크 - 르네상스 - 바로크 - 로코코
- ④ 이집트 - 비잔틴 - 로마네스크 - 르네상스 - 고딕

18. 학교건축의 배치계획 중 분산병렬형 배치계획에 대한 설명으로 부적당한 것은?

- ① 일조·통풍등 교실의 환경조건이 균등하다.
- ② 놀이터와 정원이 생긴다.
- ③ 부지를 최대한 효율적으로 사용할 수 있다.
- ④ 구조계획이 간단하고 시공이 용이하다.

19. 근린생활권의 주택지의 단위로서 초등학교를 중심으로 한 단위이며 어린이 공원, 운동장, 우체국, 소방서, 동사무소등이 설립되는 것은 어느 것인가?

- ① 인보구 ② 근린분구
- ③ 근린주구 ④ 커뮤니티

20. 리조트 호텔의 입지조건 중 비교적 관계가 먼 것은?

- ① 수량이 풍부하고 수질이 좋을 것
- ② 조망 및 주변 경관조건 양호
- ③ 자동차 교통의 접근 양호
- ④ 수해 및 풍설해의 위험이 없을 것

2과목 : 건축시공

21. 철골공사에 관한 사항 중 옳지 않은 것은?

- ① 볼트접합부는 부식하기 쉬우므로 방청도장을 하여야 한다.
- ② 볼트조기에는 임팩트렌치, 토크렌치 등을 사용한다.
- ③ 철골은 화재에 의한 강성저하가 심하므로, 반드시 내화 피복을 하여야 한다.
- ④ 용접 후, 용접부의 안전성을 확인하기 위한 비파괴검사에는 침투탐상, 초음파 탐상법 등이 있다.

22. 철골재의 수량산출에서 도면 정미수량에 가산할 할증율로서 부적당한 것은?

- ① 경량형강 : 10% ② 강판 : 10%
- ③ 봉강 : 5% ④ 각 파이프 : 5%

23. 철판과 철판이 겹치든가 맞닿는 부분이 각을 이루도록 용접하는 것은?

- ① 맞댐용접 ② 모살용접
- ③ 용입용접 ④ 다층용접

24. 목재접착에 이용되는 접착체로서 내수, 내구성적인 측면에서 품질이 가장 우수한 것은?

- ① 요소계수지 ② 페놀계수지
- ③ 비닐계수지 ④ 아교

25. 분할도급의 종류에 대한 설명 중 옳지 않은 것은?

- ① 전문공종별분할도급은 기업주와 시공자와의 의사소통이 잘 되나 공사 전체관리가 곤란하다.
- ② 공정별 분할도급은 정지,구체, 마무리 공사등 과정별로 나누어 도급을 주는 방식이다.
- ③ 공구별 분할도급은 설계완료분만 발주하거나 예산배정상 구분될 때 편리하다.
- ④ 직종별, 공종별 분할도급은 직영제도에 가까운 것으로서 총괄도급의 하도급에 많이 적용된다.

26. 건축공사의 공사원가 계산방법으로 옳지 않은 것은?

- ① 재료비 = 재료량 × 단위당 가격
- ② 경비 = 소요(소비)량 × 단위당 가격
- ③ 이윤 = 공사원가 × 이윤율(%)
- ④ 일반관리비 = 공사원가 × 일반관리비율(%)

27. CIC(Computer integrated Construction)의 설명으로 옳은 것은?

- ① 컴퓨터, 정보통신 및 자동화 생산, 조립기술 등을 토대로 건설행위를 수행하는데 필요한 기능들과 인력들을 유기적으로 연계하여 각 건설업체의 업무를 각사의 특성에 맞게 최적화 하는 것
- ② 재무, 인사관리 등의 요소들을 대상으로 건설업체의 업무수행을 전산화 처리하여 업무를 신속하게 수행토록 하는 것
- ③ 건축 시공시에 컴퓨터를 활용하여 시공량의 점검, 시공부위 확인 등을 수행토록 하는 것
- ④ 컴퓨터를 활용하여 건설의 입찰 및 계약업무를 전산화하여 업무를 신속하고, 정확하게 처리토록 하는 것

28. AE제에 대한 다음 설명 중 틀린 것은 어느 것인가?

- ① AE콘크리트로서의 유효 공기량은 2%이하의 범위가 좋다.
- ② 콘크리트의 조건이 일정할 경우 공기량 10%의 범위에서는 AE제 사용량이 증가함에 따라 공기량은 거의 직선적

으로 증가한다.

- ③ 일반적으로 플레인콘크리트에 골재 최대치수에 따라 적당한 양의 공기를 연행시키면 단위수량은 6-8% 정도 감소한다.
- ④ 통상적으로 공기량 1%가 슬럼프에 미치는 효과는 콘크리트 단위수량의 3%에 상당하는 것으로 알려져 있다.

29. 다음 중 발주자에 의한 현장관리 제도라고 볼 수 없는 것은?

- ① 착공신고제도 ② 공정관리
- ③ 현장회의 운영 ④ 중간관리일

30. 고강도 콘크리트의 배합설계에 대한 설명 중 틀린것은?

- ① 물시멘트비는 55%이하로 한다.
- ② 공기연행제를 전혀 사용하지 않는다.
- ③ 단위수량은 185kg/m³ 이하로 한다.
- ④ 슬럼프치는 15cm이하로 한다.

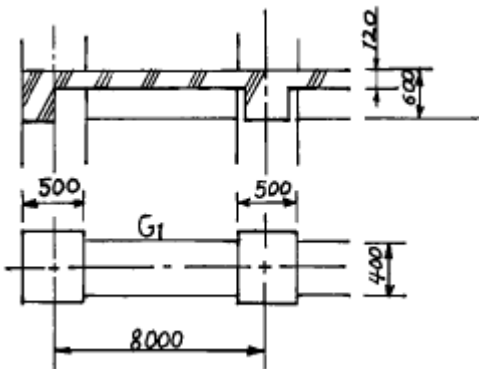
31. 적교하는 단부 보에 있어서 기둥이 없을때의 철근 정착 위치로 가장 적절한 것은 어느 것인가?

- ① 보와 보 상호간에 정착시킨다.
- ② 정착이 필요없다.
- ③ 슬래브에 정착한다.
- ④ 벽체에 정착한다.

32. 다음 중 지붕공사에 주로 사용하는 재료는?

- ① 천연 아스팔트 ② 스트레이트 아스팔트
- ③ 아스팔트 피치 ④ 블로운 아스팔트

33. 아래 도면에서 G1과 같은 보가 8개 있는 건물에서 보의 콘크리트량으로서 적당한 것은?



- ① 11.52m³ ② 12.23m³
- ③ 13.44m³ ④ 15.36m³

34. 콘크리트의 JOINT의 종류에 대해 나열한 것 중 계획된 JOINT가 아닌 것은?

- ① CONTROL JOINT ② CONSTRUCTION JOINT
- ③ COLD JOINT ④ EXPANSION JOINT

35. 철골용접작업중 운봉을 용접방향에 대하여 가로로 왔다갔다 움직여 용착금속을 녹여 붙이는 것의 용어로서 옳은 것은?

- ① 밀 스케일(mill scale) ② 글루우브(groove)
- ③ 위이핑(weeping) ④ 블로우 홀(blow hole)

36. 미장공법 중 균열이 가장 적게 생기는 것은?

- ① 소석고 플라스터 바름
- ② 경석고 플라스터 바름
- ③ 마그네시아 시멘트 바름
- ④ 백색 포틀랜드 시멘트 바름

37. 굳지않은 콘크리트의 작업성(Workability)에 영향을 미치는 요인에 대한 설명으로 옳은 것은?

- ① 단위수량의 증가와 워커빌리티의 향상은 비례적이다.
- ② 빈배합이 부배합보다 워커빌리티가 좋다.
- ③ 깬자갈의 사용은 워커빌리티를 개선한다.
- ④ AE제에 의해 연행된 공기포는 워커빌리티를 개선한다.

38. 콘크리트공사 중 거푸집 공사에 있어 거푸집의 존치기간에 대한 기술로서 틀린 것은?

- ① 바닥슬래브밀, 지붕슬래브밀 및 보밀의 거푸집판재는 원칙적으로 받침기둥을 해체한 후 떼어낸다.
- ② 기초, 보엮, 기둥 및 벽의 거푸집판재 존치기간은 콘크리트의 압축강도 50kgf/cm² 이상에 도달한 것이 확인될 때까지로 한다.
- ③ 받침기둥의 존치기간은 슬래브밀, 보밀 모두 설계기준강도의 90%이상 콘크리트 압축강도가 얻어진 것이 확인될 때까지로 한다.
- ④ 받침기둥을 해체할시 해체가능한 압축강도는 최저 120kgf/cm²이다.

39. 건축공사에서 언더피닝(Under Pinning) 공법의 설명으로 옳은 것은?

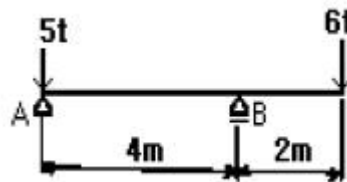
- ① 용수량이 많은 깊은기초 구축에 쓰이는 공법이다.
- ② 기존 건물의 기초 혹은 지정을 보강하는 공법이다.
- ③ 터파기 공법의 일종이다.
- ④ 일명 역구축 공법이라고도 한다.

40. 철골공사에서 크롬산 아연을 안료로 하고, 알키드 수지를 전색료로 한 것으로서 알루미늄 녹막이 초벌철에 적당한 것은?

- ① 광명단 ② 징크로메이트 도료
- ③ 그래파이트 도료 ④ 알루미늄 도료

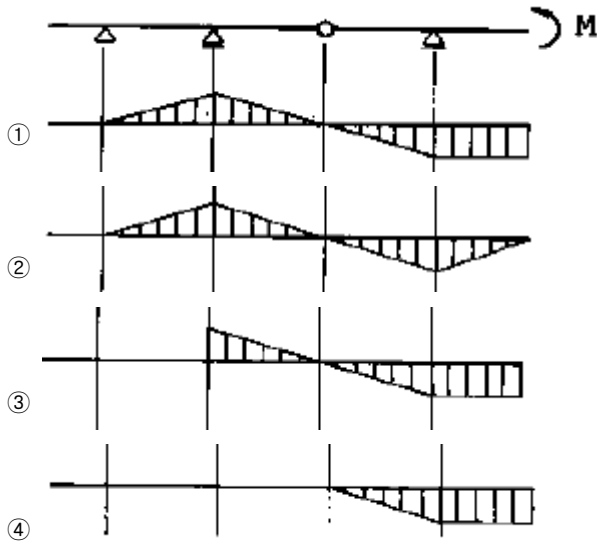
3과목 : 건축구조

41. 그림과 같은 하중을 받는 보에서 B점의 반력값으로 옳은 것은?



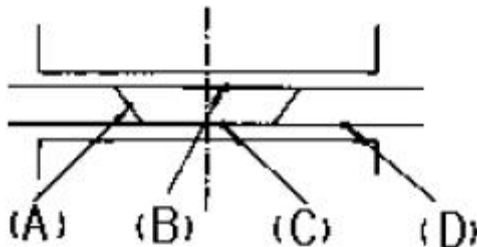
- ① 6 t ② 7.5 t
- ③ 9.0 t ④ 11 t

42. 그림과 같은 모멘트를 받을 때 정정보의 휨모멘트도로서 옳은 것은?

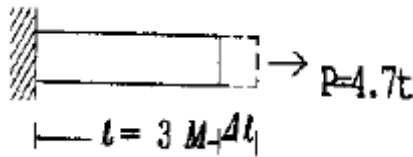


43. 철근콘크리트 단근보에서 $f_{ck}=240\text{kg/cm}^2, f_y=3,000\text{kg/cm}^2$ 일 때 강도설계법에 의한 균형철근비를 구한 값으로 맞는 것은?
 ① 0.039 ② 0.043
 ③ 0.046 ④ 0.049

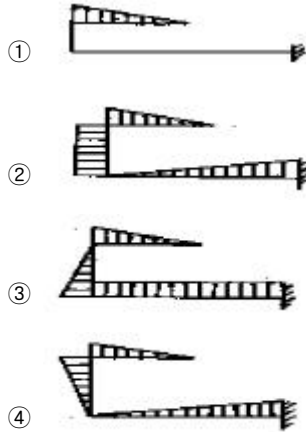
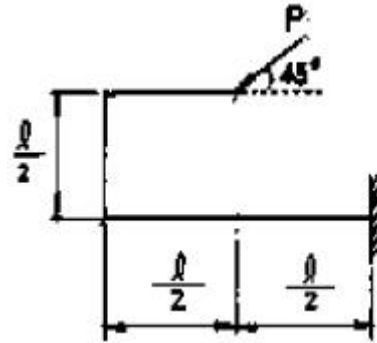
44. 그림은 철근 콘크리트 보의 주근 배근이다. 주근의 이음 위치로 가장 나쁜 곳은?



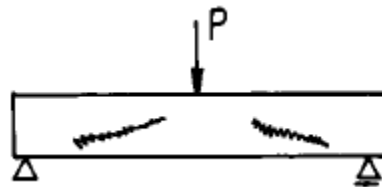
- ① (A) ② (B)
 ③ (C) ④ (D)
45. D22철근을 인장시켰을 때 늘어난 길이는 ? (단, $E = 2.1 \times 10^3 \text{ t/cm}^2$, 1-D22 단면적은 3.87cm^2)



- ① 0.17 cm ② 0.24 cm
 ③ 0.43 cm ④ 0.51 cm
46. 그림과 같이 외력이 작용할 때 휨모멘트도는?



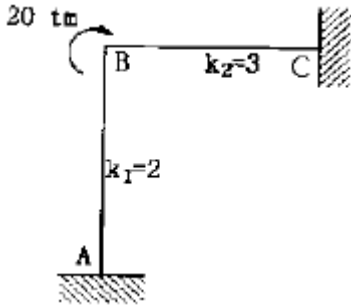
47. 철근콘크리트 보에서 하중때문에 그림과 같은 균열이 생겼다. 이 균열이 생기지 않게 하기 위해서 취하여야 할 가장 적당한 방법은?



- ① 인장철근을 증가시킨다
 ② 압축철근을 증가시킨다
 ③ 스테럽(stirrup)을 증가시킨다
 ④ 인장 및 압축철근의 부착력을 증가시킨다
48. 리벳 접합에 관한 기술 중 옳지 않은 것은?
 ① 리벳의 허용내력은 리벳 직경에 대해 산정한다.
 ② 구조상 중요한 부재의 단부에 체결하는 리벳의 최소 개수는 3개 이상이다.
 ③ 리벳접합부 판두께의 총합은 일반적으로 리벳 직경의 5배 이하로 한다.
 ④ 모멘트를 받는 접합부에서 전단 리벳의 응력은 리벳군(群)의 중심으로부터의 거리에 비례한다.
49. 대린벽으로 구획된 10m 길이의 조적조 벽체에 최대한 허용 가능한 개구부 폭의 합계는?
 ① 4 m ② 5 m
 ③ 6 m ④ 7 m
50. 연약지반의 구조에 관한 대책 중 부적당한 것은?
 ① 건물을 경량화 한다.
 ② 기초에 마찰말뚝을 이용한다.

- ③ 이웃건물과의 거리를 좁힌다.
- ④ 지하실을 설치한다.

51. 그림과 같은 구조물에서 절점 B에 외력 M=20 t.m가 작용하는 경우 MAB는?



- ① 2 tm ② 4 tm
- ③ 6 tm ④ 8 tm

52. 휨모멘트 $M_x = 6.0 \text{ tonf} \cdot \text{m}$, 축방향력 $N=50 \text{ tonf}$ 를 받는 부재의 단면을 H-250x125x10x19($Z_x=587 \text{ cm}^3$, $A=70.73 \text{ cm}^2$)로 설계했을때 H형강보에 생기는 최대 휨응력도의 값은?

- ① 1.73 tonf/cm² ② 1.80 tonf/cm²
- ③ 1.83 tonf/cm² ④ 1.90 tonf/cm²

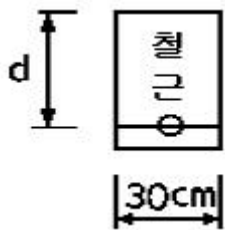
53. 구조물의 응력계산에 관한 기술 중 틀린 것은?

- ① 트러스(Truss)는 주로 축방향응력으로 외력에 저항한다.
- ② 라멘(Rahmen)은 주로 휨모멘트와 전단응력으로 외력에 저항한다.
- ③ 아치(Arch)는 주로 축방향응력과 전단응력으로 외력에 저항한다.
- ④ 셸(Shell)은 주로 면내응력으로 외력에 저항한다.

54. 신축건물의 기초파기 중 토질에 생기는 현상과 가장 관계가 적은 것은?

- ① 보일링(boiling) ② 하이빙(heaving)
- ③ 파이핑(piping) ④ 언더 피닝(under-pinning)

55. 그림과 같은 단근장방형보가 평형변형도 상태에 있다.강도 설계법에 의거할 때 인장철근량으로 가장 옳은 것은 ? (단, $f_{ck}=210 \text{ kg/cm}^2$, $f_y=3000 \text{ kg/cm}^2$, $a=16.8 \text{ cm}$)



- ① 20cm² ② 25.7cm²
- ③ 30cm² ④ 35cm²

56. 강도설계법에서 보의 모멘트에 대해서 설계할 때 과소철근비가 되도록 설계하는 이유로 적당한 것은?

- ① 철근의 인장력이 크기 때문에
- ② 철근의 배치가 쉽고 시공이 용이하므로
- ③ 처짐을 감소시키기 위해서
- ④ 압축콘크리트의 취성파괴를 막기 위해서

57. 철근콘크리트 슬래브에서 항복선 해석이론의 적용에 대한 가정 중 잘못된 것은?

- ① 파괴시 항복선의 철근은 완전히 항복한다.
- ② 파괴시 슬래브는 탄성변형을 하고 항복선을 따라 여러 조각으로 나뉘어진다.
- ③ 2방향 슬래브의 경우 휨모멘트와 비틀림모멘트는 항복선을 따라 균등하게 분포한다.
- ④ 탄성변형은 소성변형에 비해 무시할만하다.

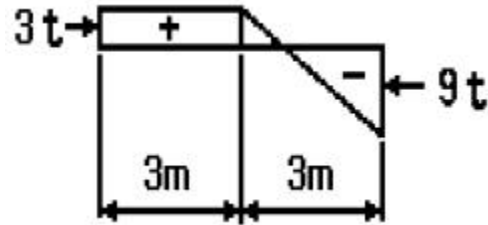
58. 비틀림모멘트(torsional moment)에 대하여 주의해야 할 경우가 많은 부재는?

- ① 지중보
- ② 기둥
- ③ 작은 보가 걸치는 외벽 선상의 큰 보
- ④ 양교철 아아치

59. 조적조 벽체에 관한 사항 중 옳지 않은 것은?

- ① 내력벽의 길이는 10m를 넘을 수 없다.
- ② 내력벽으로 둘러싸인 부분의 바닥면적은 80m²를 넘을 수 없다.
- ③ 하나의 층에 있어 개구부와 바로 위층의 개구부까지의 수직거리는 90cm 이상으로 해야 한다.
- ④ 간막이벽의 두께는 9cm 이상으로 하여야 한다.

60. 단순보의 전단력도가 그림과 같을 때 보의 최대 휨모멘트는?



- ① 10.1 t · m ② 8.5 t · m
- ③ 9.4 t · m ④ 11.8 t · m

4과목 : 건축설비

61. 물 10kg을 10 °C에서 60 °C로 가열하는데 필요한 열량은?

- ① 200 kcal ② 300 kcal
- ③ 400 kcal ④ 500 kcal

62. 조명 방식에 대한 설명 중 틀린 것은?

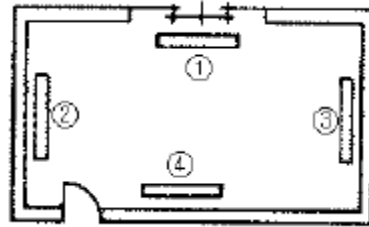
- ① 전반조명은 전체적으로 균일한 조도를 얻을 수 있다.
- ② 직접조명방식은 강한 음영이 생기지만 경제적이다.
- ③ 간접조명방식은 조명능률이 떨어진다.
- ④ 국부조명은 부분적으로 높은 조도를 얻을 수 있으므로 눈의 피로가 적다.

63. 공기조화설비 열원으로 빙축열 시스템을 채용하는 주된 목적은 다음 중 어느 것인가?

- ① 보다 찬 열원을 얻을 수 있어 실내가 쾌적해 진다.
- ② 얼음으로 축열하므로 설비점유 스페이스를 감소시킨다.
- ③ 냉동기용량을 작게 하고 가동시간을 이동시켜 전력의 피크부하를 감소시킨다.

- ④ 야간전력을 이용하여 공조에너지를 절약한다.
- 64. 연면적 1500m²인 사무소 건물에서 필요한 1일 급수량은 얼마인가? (단, 이 건물의 유효면적비율은 연면적의 50%, 유효면적당 인원 0.2인/m², 1인 1일당 급수량은 100ℓ /c/d)
 - ① 10m³ ② 15m³
 - ③ 20m³ ④ 25m³
- 65. 피뢰침설비에 관한 설명으로 옳은 것은?
 - ① 인하도선 사이의 간격은 50m 이하로 한다.
 - ② 돌침은 건축물의 맨 윗부분으로부터 10cm 이상 돌출하여 설치한다.
 - ③ 피뢰도체 및 피뢰도선은 가연성 물질과는 5cm 이상 거리를 둔다.
 - ④ 돌침은 지름 5mm 이상인 알루미늄, 철 또는 강봉 등의 강도의 성능을 갖춘 것으로 한다.
- 66. 인간이 느끼는 열적 쾌적감을 객관적인 지표로 나타내기 위해 몇가지 단위가 쓰인다. 그중에서 clo라는 단위가 나타내는 의미는?
 - ① 투습저항정도
 - ② 옷의 단열정도
 - ③ 잠열에 의한 열손실정도
 - ④ 환기에 의한 열손실정도
- 67. 다음 중 급수관의 관경을 결정하는 방법이 아닌 것은?
 - ① 기구 연결관의 관경에 의한 결정
 - ② 균등표에 의한 관경 결정
 - ③ 마찰 저항 선도에 의한 관경 결정
 - ④ 배수부하 단위에 의한 결정
- 68. 전기설비의 설명 중 잘못된 것은?
 - ① 고압이란 직류 600~7,000V, 교류 750~7,000V범위를 말한다.
 - ② 버스덕트(bus duct)방식은 빌딩, 공장 등에 있어서 비교적 큰 전류의 저압 배전반 부근 및 간선에 이용된다.
 - ③ 3로 스위치란 3개의 단자를 구비한 전환용 스위치로서, 한 개의 전등을 2개소 위치에서 점멸할 때 사용한다.
 - ④ 플로어덕트(floor duct)방식은 대규모 사무실 등에서 콘센트, 전화 등의 취출에 편리한 방식이다.
- 69. 다음에서 난방용 트랩이 아닌 것은?
 - ① 버킷 트랩(Bucket trap)
 - ② 드럼 트랩(Drum trap)
 - ③ 플로트 트랩(Float trap)
 - ④ 벨로우즈 트랩(Bellows trap)
- 70. 에스컬레이터에 대한 설명 중에서 옳은 것은?
 - ① 경사도는 45° 이하로 한다.
 - ② 정격속도는 하강방향의 안전을 고려하여 30m/min 이하로 한다.
 - ③ 수송능력은 엘리베이터보다 30배 정도 많다.
 - ④ 구동장치, 제어장치 등을 격납하는 기계실은 되도록 크게 한다.
- 71. 용어의 단위가 틀린 것은?

- ① 열전도율 - kcal/m²h℃ ② 비열 - kcal/kg℃
- ③ 열관류 저항 - m²h℃/kcal ④ 실내습도 - %
- 72. 다음 급수기구 중 최저필요압력이 가장 큰 것은?
 - ① 일반수전 ② 샤워기
 - ③ 블로우아웃식대변기 ④ 가스순간탕비기
- 73. 트랩의 봉수파괴현상이다. 잘못된 것은?
 - ① 배수가 만수상태로 흐르면 사이폰작용으로 트랩의 봉수가 파괴된다.
 - ② 감압에 의한 흡인작용으로 압력을 감소시켜 봉수를 파괴한다.
 - ③ 역압에 의한 봉수파괴현상은 상층부 기구에서 자주 발생한다.
 - ④ 모세관작용은 형값 등에 의한 흡인식 사이폰 작용이다.
- 74. 다음과 같은 사무실에서 방열기의 설치 위치로 가장 적당한 곳은?



- ① ① ② ②
- ③ ③ ④ ④
- 75. 변전실 위치중 맞지 않는 것은?
 - ① 건물전체부하의 한쪽 부근
 - ② 지반이 좋고 침수의 염려가 없는 곳
 - ③ 습기, 먼지가 적은 곳
 - ④ 기기의 반출입이 용이한 곳
- 76. 배전 방식 중 일반 사무실이나 학교 등에서 사용되는 것은?
 - ① 220V/110V단상 3선식 ② 220V 3상 3선식
 - ③ 3상 4선식 ④ 6kV(3kV) 3상 3선식
- 77. 다음 중 빛과 관련된 용어가 아닌 것은?
 - ① dB ② 연색성
 - ③ 휘도 ④ 조도
- 78. 복사난방 방식의 특징이 아닌 것은?
 - ① 열용량이 커서 예열시간이 짧다.
 - ② 수직온도분포가 균일하고 실내가 쾌적하다.
 - ③ 대류난방에 비하여 설비비가 비싸다.
 - ④ 실온을 낮게 유지할 수 있어서 열손실이 적다.
- 79. 급탕배관 계통에서 총손실열량이 30,000kcal/h이고 급탕 온도가 80℃, 반탕온도가 70℃라면 순환수량(ℓ /min)은 얼마인가?
 - ① 50 (ℓ /min) ② 100 (ℓ /min)
 - ③ 1,000 (ℓ /min) ④ 3,000 (ℓ /min)
- 80. 엘리베이터의 안전장치로서 중점 스위치가 고장났을 때 작

95. 도시기본계획에 포함되어야할 정책방향이 아닌 것은?
 ① 공원· 녹지에 관한 사항
 ② 환경의 보전 및 관리에 관한 사항
 ③ 경관에 관한 사항
 ④ 공동구의 설치에 관한 사항
96. 노상주차장의 구조·설비기준에 관한 내용으로 옳은 것은?
 ① 종단구배가 4%를 초과하는 도로에 설치하여서는 아니된다. 다만, 종단구배가 6% 이하의 도로로서 보도와 차도의 구별이 되어 있고, 그 차도의 너비가 13m 이상인 경우에는 그러하지 아니하다.
 ② 종단구배가 4%를 초과하는 도로에 설치하여서는 아니된다. 다만, 종단구배가 4% 이하의 도로로서 보도와 차도의 구별이 되어 있고, 그 차도의 너비가 13m 이상인 경우에는 그러하지 아니하다.
 ③ 종단구배가 6%를 초과하는 도로에 설치하여서는 아니된다. 다만, 종단구배가 6% 이하의 도로로서 보도와 차도의 구별이 되어 있고, 그 차도의 너비가 13m 이상인 경우에는 그러하지 아니하다.
 ④ 종단구배가 6%를 초과하는 도로에 설치하여서는 아니된다. 다만, 종단구배가 4% 이하의 도로로서 보도와 차도의 구별이 되어 있고, 그 차도의 너비가 13m 이상인 경우에는 그러하지 아니하다.
97. 구조의 안전과 지진의 안전을 함께 확인하지 아니할 수 있는 건축물은?
 ① 층수가 6층인 건축물
 ② 연면적이 1만제곱미터인 건축물
 ③ 국가적 문화유산으로 보존가치가 있는 박물관으로서 연면적의 합계가 500제곱미터인 것
 ④ 건설교통부령이 정하는 지진구역 안의 건축물
98. 건축물의 높이·층수 등의 산정방법에 관한 기준으로 옳지 않은 것은?
 ① 난간벽의 2분의 1 이상이 공간으로 되어 있는 것은 당해 건축물의 높이에 산입하지 아니한다.
 ② 처마높이는 지표면으로부터 건축물의 지붕틀 또는 이와 유사한 수평재를 지지하는 벽·깔도리 또는 기둥의 상단까지의 높이로 한다.
 ③ 층고는 방의 바닥구조체 중간으로부터 위층 바닥구조체의 중간까지의 높이로 한다.
 ④ 층의 구분이 명확하지 아니한 건축물은 당해 건축물의 높이 4m마다 하나의 층으로 산정한다.
99. 중형 기계식주차장에 주차할 수 있는 자동차의 최대 무게는?
 ① 1,300 kg ② 1,600 kg
 ③ 1,900 kg ④ 2,200 kg
100. 건축관계 공사의 관계 기술자와의 의무적 협력관계가 틀린 것은?
 ① 연면적 10,000m²의 중앙공급식 아파트 난방공사 - 건축기계설비기술사
 ② 깊이 9m의 토지굴착공사 - 토목분야 기술자격취득자
 ③ 높이 6m의 옹벽공사 - 토목분야 기술자격취득자
 ④ 연면적 10,000m²의 사무소 급배수 공사 - 공조냉동 기계기술사

1	2	3	4	5	6	7	8	9	10
②	④	④	①	③	④	④	③	④	②
11	12	13	14	15	16	17	18	19	20
②	③	③	④	①	①	③	③	③	③
21	22	23	24	25	26	27	28	29	30
①	①	②	②	③	③	①	①	②	②
31	32	33	34	35	36	37	38	39	40
①	④	①	③	③	②	④	③	②	②
41	42	43	44	45	46	47	48	49	50
③	①	①	③	①	④	③	②	②	③
51	52	53	54	55	56	57	58	59	60
②	①	③	④	③	④	②	③	③	①
61	62	63	64	65	66	67	68	69	70
④	④	③	②	①	②	④	①	②	②
71	72	73	74	75	76	77	78	79	80
①	③	③	①	①	①	①	①	①	②
81	82	83	84	85	86	87	88	89	90
③	②	③	④	④	③	③	④	③	④
91	92	93	94	95	96	97	98	99	100
④	③	③	④	④	①	③	③	②	②