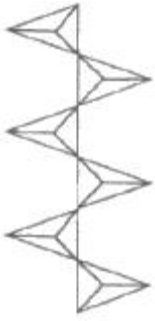


1과목 : 암석학 및 광물학

- 현무암과 같은 고철질 광물이 풍부한 암석이 광역변성작용을 받았을 때 가장 고변성도의 변성분대에서 나타나는 변성광물은?
 ① 녹염석 ② 녹니석
 ③ 휘석 ④ 각섬석
- 북한산에서 채취한 화강암의 암석박편에서 정누대구조(normal zonal structure)를 보여주는 사장석의 결정이 관찰되었다. 이 결정의 중심부에서 연변부로 가면서 함량이 상대적으로 증가하는 원소는?
 ① Ca ② Fe
 ③ Mg ④ Na
- 퇴적층의 표면을 따라 유수 또는 물과 함께 운반되는 물체에 의해 굽히거나 침식을 받아 형성된 침식구조에 해당하는 것은?
 ① 저면구조 ② 사층리
 ③ 연흔 ④ 불꽃구조
- 직경 64mm 이상의 둥근 쇄설물로 주로 이루어진 세립질의 화성쇄설암은?
 ① 응회암 ② 집괴암
 ③ 고회암 ④ 화산력 응회암
- 화성암을 구성하고 있는 조암광물의 크기(입도)는 주로 무엇에 의하여 결정되는가?
 ① 마그마의 밀도 ② 마그마의 온도
 ③ 마그마의 냉각속도 ④ 마그마의 화학성분
- 퇴적물이 퇴적된 이후에 받는 모든 물리적, 무기화학적, 생화학적 변화를 총칭해서 말하는 것은?
 ① 분화작용 ② 변성작용
 ③ 풍화작용 ④ 속성작용
- 점성이 가장 큰 마그마(magma)에서 형성된 암석은?
 ① 조면암(trachyte) ② 유문암(rhyolite)
 ③ 안산암(andesite) ④ 현무암(basalt)
- 섬장암과 섬록암 사이의 중간적인 조성을 가진 심성암으로서 거의 같은 양의 알칼리장석과 사장석을 포함하는 암석은?
 ① 화강섬록암 ② 토날라이트
 ③ 몬조나이트 ④ 반려암
- 바로비안 변성상 계열의 변성상 변화를 나타낸 것은?
 ① 불석상→조장석→녹염석 혼펠스상→각섬석 혼펠스상→휘석혼펠스상→세니디아이트상
 ② 불석상→프레나이트-펄펠리아이트상→녹색편암상→각섬암상→백립암상
 ③ 불석상→프레나이트-펄펠리아이트상→청색편암상→녹색편암상→각섬암상
 ④ 불석상→프레나이트-펄펠리아이트상→청색편암상→에클로자이트상
- 편마암에 대한 설명으로 옳은 것은?
 ① 엽리가 잘 발달된 조립 입상 변성암이다.

- 원암은 주로 석회암이다.
- 주 구성광물은 감람석-휘석-사장석이다.
- 매몰변성작용과 동반되어 주로 생성된다.
- 다음 중 완전고용체(연속고용체)에 속하는 광물은?
 ① 감람석, 사장석 ② 석영, 정장석
 ③ 암염, 석영 ④ 방해석, 아라고나이트
- 자연에서 광물이 성장할 때 불규칙한 성장을 하게 되면 독특한 모양을 가지게 되는 경우가 있다. 광물 결정의 성장이 우각이나 능에서 주로 일어날 때 만들어지는 불안정한 결정은?
 ① 수지상 결정 ② 인터그로스
 ③ 해정 ④ 누대상 결정
- 대장상(enantiomorphy)에 관한 설명으로 옳은 것은?
 ① 대장상 관계에 있는 두 결정형을 정형과 부형이라고 한다.
 ② 반영조작으로 대칭이 되지 않고 회전시키면 대형관계임을 알 수 있다.
 ③ 결정축을 잡는 방향에 따라 모양이 비슷하지만 서로 다른 현이 나타나는 것이다.
 ④ 대장상은 대칭면이나 대칭심이 없이 대칭축만 있는 결정에서 나타난다.
- 다음 중 안정된 이온결정이 갖추어야 할 다섯가지 조건을 제시하는 이론은?
 ① 폴링의 규칙 ② 오일러의 법칙
 ③ 보웬의 법칙 ④ 골드슈미트의 광물학적 상률
- 다음 중 불투명 광물을 반사광편광현미경으로 관찰하여 식별할 때 이용하는 광물의 물리적 성질이 아닌 것은?
 ① 이방성 ② 다색성
 ③ 반사도 ④ 복반사
- 어떤 광물내에서 빛의 전달속도가 200,000km/sec 였다면 이 광물의 굴절률은 얼마인가? (단, 공기 중에서 빛의 속도는 300,000km/sec이다.)
 ① 0.67 ② 1.0
 ③ 1.5 ④ 2.5
- 다음 중 면심공간격자의 단위포 함량(Z)은?
 ① Z=1 ② Z=2
 ③ Z=3 ④ Z=4
- 규산염광물은 기본 구조단위인 SiO₄ 사면체의 결합 방식에 따라 구분한다. 아래 그림은 사면체가 한 꼭지점 산소를 공유하면서 한 방향으로 연결된 사슬구조를 이룬다. 이를 이노규산염 광물 또는 단쇄형 광물이라 하며, 휘석이 그 예이다. 이 때 Si:O의 비는 얼마인가?



- ① 1:2 ② 1:3
- ③ 1:3.5 ④ 1:4

19. 다음과 같은 특징을 가진 광물은 어느 것인가?

- 결정계 : 등축정계
 - 경도 : 3.5~4
 - 비중 : 3.9~4.2
 - 조흔색 : 갈색~황백색
 - 색 : 갈색, 황색, 적색, 녹색, 흑색

- ① 황철석 ② 방연석
- ③ 전기석 ④ 섬아연석

20. 주기율표에 있어서 각 주기의 첫째 자리, 즉, 1a족에 속하는 원소들로서 Li, Na, K, Rb, Cs, Fr 등이며, 화합물에서는 원자가가 +1이다. 일반적으로 열과 전기에 대하여 전도성이 높고, 금속광택, 낮은 경도, 전성, 연성 등이 특징인 원소들을 무엇이라 부르는가?

- ① 알칼리 금속 ② 알칼리토 금속
- ③ 천이 원소 ④ 희토류 원소

2과목 : 구조지질학

21. 판의 이동속도를 추정하는데 이용될 수 없는 것은?

- ① 암석의 절대연령 ② 지각 열류량
- ③ 지자기 이상 ④ 열점

22. 중생대 백악기 퇴적 분지가 아닌 것은?

- ① 경상 분지 ② 공주 분지
- ③ 음성 분지 ④ 평남 분지

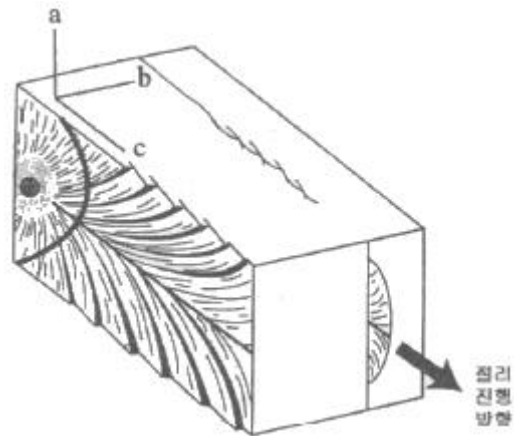
23. 주향과 경사가 N35°E/50°NW인 단층면에 나타날 수 없는 단층조선의 선주향 경사방향(plunge)은?

- ① 북서방향 ② 북동방향
- ③ 남동방향 ④ 남서방향

24. 대양저 산맥(ocean ridges)에 대한 설명 중 틀린 것은?

- ① 열곡이 발달한다.
- ② 높은 열류량을 나타낸다.
- ③ 수직단층이 발달한다.
- ④ 천발지진이 자주 발생한다.

25. 다음은 Hodgson(1961)의 이상적인 절리발달양상을 보여주는 그림이다. 그림에서 a, b, c 세 주응력축의 이름을 순서대로 옳게 나열한 것은? (단, σ_1 은 최대주응력, σ_2 는 중간주응력, σ_3 는 최소주응력이다.)



- ① $\sigma_1, \sigma_2, \sigma_3$ ② $\sigma_1, \sigma_3, \sigma_2$
- ③ $\sigma_2, \sigma_1, \sigma_3$ ④ $\sigma_2, \sigma_3, \sigma_1$

26. 해양판이 맨틀로 하강하는 섭입대(subduction zone)에서 약 700km 깊이까지 심발지진의 발생이 가능한 원인은?

- ① 각섬암-에클로자이트 상전이
- ② 섭입되는 해양판의 부분용융
- ③ 고압변성작용
- ④ 차가운 해양판의 섭입으로 인한 낮은 지온구배

27. 다음의 지구조 중 성격이 나머지 셋과 다른 것은?

- ① 하와이군도 ② 안데스산맥
- ③ 인도네시아열도 ④ 알프스산맥

28. 지질시대를 구분하는데 가장 중요하게 취급되는 지질구조는?

- ① 단층 ② 부정합
- ③ 습곡구조 ④ 절리

29. 최대 주응력이 140MPa, 최소 주응력이 60MPa일 때 최소 주응력축과 이루는 각(θ)이 40°인 면에 작용하는 수직응력(σ_n)과 전단응력(σ_s)의 합은 얼마인가?

- ① 134MPa ② 146MPa
- ③ 158MPa ④ 162MPa

30. 지질시대의 총서구분 단위와 이들의 표시법이 적절하게 연결된 것은?

- ① 암층서 단위-이연(Eon), 대(Era), 기(Period), 세(Epoch), 절(Age)
- ② 암층서 단위-대층(Erathem), 계(System), 통(Series), 조(Stage)
- ③ 생층서 단위-총군(Group), 층(Formation), 층원(Member)
- ④ 시층서 단위-대층(Erathem), 계(System), 통(Series), 조(Stage)

31. 정단층에 의해 주로 형성되는 지질 구조는?

- ① 돔과 분지(dome and basin)
- ② 지구-지루(graben-horst)
- ③ 용식요지(swallow hele)
- ④ 클리페(klippe)

32. 우리나라의 동해(East Sea)는 어느 것에 해당되는가?

용되는 비폭발성 에너지원은?

- ① 바이브로사이스(Vibroseis) ② 섬퍼(Thumper)
- ③ 웨이트드롭(Weight-drop) ④ 에어건(Air-gum)

50. 검층기록이 지층의 세일함량을 주로 대표하여 세일기선 (shale base line)을 찾는데 이용되는 물리검층법은?

- ① 음파 검층 ② 자연전위 검층
- ③ 밀도 검층 ④ 전자 검층

51. 지열의 특성에 대한 설명으로 옳지 않은 것은?

- ① 열전도도는 화강암보다 자철석이 더 높다.
- ② 지열유량은 제3기의 조산대보다 선캄브리아기의 순상지가 더 높다.
- ③ 지구 내부의 열에너지는 대부분 반감기가 매우 긴 방사선 동위원소의 핵분열에 의한 것으로 알려져 있다.
- ④ 대양에서의 지열발산이 대륙 쪽보다 더 넓게 분포한다.

52. 시추공 화상처리시스템(BIPS)과 시추공 텔레뷰어(Borehole Televiewer)에 대한 설명으로 옳지 않은 것은?

- ① 시추공 화상처리시스템은 광학적 영상을, 시추공 텔레뷰어는 물성분포에 관한 영상을 제공한다.
- ② 시추공 화상처리시스템은 공내수가 없는 경우 뚜렷한 영상을 얻을 수 있으나 시추공 텔레뷰어는 측정이 불가능하다.
- ③ 시추공 텔레뷰어는 절리, 파쇄대의 분포에 관한 영상을 제공하며 실제 암석의 색상을 확인할 수 있다.
- ④ 시추공 화상처리시스템은 사면부와 같이 공내수가 없는 경우 불연속면의 형태 및 암종에 대한 정보를 얻는데 사용된다.

53. 어느 지역에서 굴절법 탄성파 탐사를 실시하여 제1층의 탄성파 속도가 1000m/s, 제2층의 탄성파 속도가 2000m/s를 보이는 수평 2층 구조임을 확인하였다. 이 때 절편시간 (intercept time)이 20ms일 때 제1층의 두께는 얼마인가?

- ① 12m ② 22m
- ③ 32m ④ 42m

54. 다음 전자탐사법 중 탄성파 탐사와 유사한 방법으로 탐사 자료를 획득하고 처리하는 방법은 무엇인가?

- ① MT 탐사법 ② TEM 탐사법
- ③ VLF 탐사법 ④ GPR 탐사법

55. 주파수영역 전자탐사에 대한 설명으로 옳은 것은?

- ① 심부 탐사를 위해서는 고주파수를 사용한다.
- ② 침투심도는 주파수의 제곱근에 반비례한다.
- ③ 매질의 전기비저항이 높을수록 가탐심도는 얕다.
- ④ 주파수영역 전자탐사는 주로 100MHz 이상의 주파수를 사용한다.

56. 다음 중 친철원소에 해당하는 것은? (단, Goldschmidt의 분류에 의함)

- ① 라돈(Rn) ② 니켈(Ni)
- ③ 바나듐(V) ④ 텅스텐(W)

57. 중력탐사 방법의 적용으로 옳지 않은 것은?

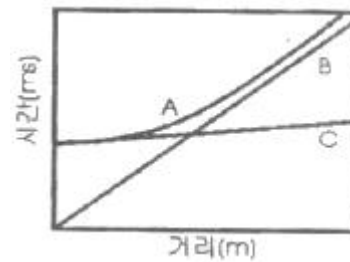
- ① 카르스트 지역의 석회암 함몰대와 공동 탐지
- ② 시가지에서 불규칙한 기반암면의 깊이 추정

- ③ 지표면과 평행한 일정한 두께의 판상 불연속면 탐지
- ④ 매립 전후의 지형도를 활용한 매립지 규모 확인

58. 암석이 잔류자기를 갖게 되는 현상을 자연잔류자화라고 하는데, 자연잔류자화 가운데 자성물질이 높은 온도로부터 쿨리 온도를 거쳐 서서히 식어갈 때 외부 자기장에 의하여 강하고도 안정된 잔류자기를 얻게 되는 현상을 무엇이라고 하는가?

- ① 상자성 잔류자화 ② 강자성 잔류자화
- ③ 열 잔류자화 ④ 등온 잔류자화

59. 직점파, 반사파, 굴절파가 지오폰에 도달하는 것을 나타낸 주시곡선에서 A, B, C는 순서대로 각각 무엇인가? (단, 단일 경계면 위에서 탄성파 탐사를 수행하고, 지오폰을 일직선상에 파원으로 부터 일정한 간격을 두고 전개하였다고 가정한다.)



- ① 직점파-반사파-굴절파 ② 굴절파-직점파-반사파
- ③ 반사파-직점파-굴절파 ④ 반사파-굴절파-직점파

60. 반사법 탄성파 탐사자료의 처리 계통 순서를 바르게 배열한 것은?

㉠ 최종 단면도	㉡ 공심점 취합
㉢ 중합	㉣ 정보정 및 동보정
㉤ 구조보정	㉥ 디멀티플렉스

- ① ㉡-㉣-㉤-㉢-㉠-㉥ ② ㉡-㉣-㉤-㉢-㉠-㉥
- ③ ㉤-㉡-㉣-㉤-㉢-㉠ ④ ㉤-㉡-㉣-㉤-㉢-㉠

4과목 : 지질공학

61. 풍화에 따른 암석의 물리적·역학적 변화에 대한 설명으로 옳지 않은 것은?

- ① 풍화작용을 받은 암석의 탄성파 속도는 감소한다.
- ② 풍화가 심할수록 암석의 탄성계수 값은 낮아진다.
- ③ 풍화가 진행되면 암석의 인장강도는 줄어든다.
- ④ 풍화가 진행되면 암석의 투수율은 낮아진다.

62. 연약지반 개량공법으로 사용되는 분사교반공법은 어느 원리를 이용한 것인가?

- ① 고결 ② 탈수
- ③ 치환 ④ 다짐

63. 사면안정공법 중 안전율증가법(역지공)이 아닌 것은?

- ① 앵커공법 ② 압성토공법
- ③ 옹벽공법 ④ 배수공법

64. 삼축압축시험에 관한 설명으로 옳은 것은?

- ① 세 개의 주응력 중 두 개의 주응력은 항상 0(zero)이다.

- ② 봉압이 증가하더라도 암석의 파괴강도는 변하지 않는다.
 ③ 봉압이 증가함에 따라 암석의 거동은 점파 연성거동을 보이게 된다.
 ④ 봉압이 증가함에 따라 최대강도 이후 급작스런 파괴가 발생한다.
65. 시추를 통하여 불연속면의 방향성 자료를 얻을 수 있는 시험은?
 ① 시추코어 관찰 ② 공내재하시험
 ③ 시추공 텔레뷰어 시험 ④ 슬레이크 내구성 시험
66. 지형의 특성에 따라 총적층을 다음과 같이 구분할 때 일반적으로 총적층의 두께가 가장 두꺼운 지층은?
 ① 선상지 ② 해안평야
 ③ 범람원 ④ 곡간평야
67. RMR(Rcok Mass Rating)분류법을 근거로 하여 SMR(Slope Mass Rating)값을 획득할 때 고려되는 요소가 아닌 것은?
 ① 사면과 불연속면 사이의 주향의 상관성
 ② 사면의 굴착방법
 ③ 사면의 경사와 불연속면의 경사의 상관성
 ④ 사면 구조물의 중요도
68. 어떤 피암대수층의 공극률이 32%, 대수층 구성입자의 압축률은 $1.8 \times 10^{-8} \text{m}^2/\text{N}$, 물의 압축률은 $4.6 \times 10^{-10} \text{m}^2/\text{N}$ 이다. 이 대수층의 비저류계수(Specific storage)는? (단, 물의 밀도는 $1,000 \text{kg}/\text{m}^3$, 중력가속도는 $9.8 \text{m}/\text{s}^2$)
 ① $1.78 \times 10^{-4} \text{m}^{-1}$ ② $2.81 \times 10^{-4} \text{m}^{-1}$
 ③ $4.70 \times 10^{-5} \text{m}^{-1}$ ④ $5.03 \times 10^{-5} \text{m}^{-1}$
69. 토질시험법 중 사운딩(sounding)에 대한 설명으로 옳지 않은 것은?
 ① 로드 선단의 저항체를 땅속에 넣어 관입, 회전, 인발 등의 저항으로 지반의 강도 및 밀도 등을 구하는 시험이다.
 ② 사운딩은 크게 정적시험과 동적시험으로 구분한다.
 ③ 동적시험으로는 표준관입시험이 대표적이다.
 ④ 베인시험은 사질토 지반에 적당한 시험법으로 원위치 압축강도 측정에 사용된다.
70. 암반의 시간 의존적인 특성으로 옳지 않은 것은?
 ① 크리프(creep) 현상
 ② 응력완화(stress relaxation)
 ③ 소성(plasticity)
 ④ 피로(fatigue) 현상
71. 분급도가 양호하며 세립토의 함량이 5% 미만인 모래를 통일분류법(USCS)에 의해 분류할 때 올바르게 표현한 것은?
 ① SW ② SP
 ③ SM ④ SC
72. 어느 흙 속에 최대주응력 $30 \text{t}/\text{m}^2$, 최소 주응력 $10 \text{t}/\text{m}^2$ 이 작용하고 있다. 이 흙에 작용하는 최대전단응력의 값은 얼마인가?
 ① $10 \text{t}/\text{m}^2$ ② $20 \text{t}/\text{m}^2$
 ③ $30 \text{t}/\text{m}^2$ ④ $40 \text{t}/\text{m}^2$
73. Q-system에 의한 암반분류에서 RQD가 5%, 절리군의 수에 의한 계수 $J_n=15$, 절리의 거칠기 계수 $J_r=1.5$, 절리의 변질 계수 $J_a=1.0$, 지하수 보정 계수 $J_w=1.0$, 응력저감계수 $\text{SRF}=5.0$ 일 때 Q 값은?
 ① 0.1 ② 0.2
 ③ 0.4 ④ 1.0
74. 공극비 0.7, 입자의 비중이 2.65인 흙의 수중단위중량은 얼마인가?
 ① $0.77 \text{t}/\text{m}^3$ ② $0.97 \text{t}/\text{m}^3$
 ③ $1.47 \text{t}/\text{m}^3$ ④ $1.97 \text{t}/\text{m}^3$
75. 터널의 안전하고 효율적인 시공을 위해 터널의 지보재와 병용하여 사용되는 보조공법 중 천단부의 안정을 위한 지반강화를 목적으로 적용하는 공법이 아닌 것은?
 ① 선진수평보링 ② 휘폴링
 ③ 파이프루프 ④ 강관단단그라우팅
76. 암반 사면의 공학적 지질도를 작성하는데 있어서 중요한 기재사항에 해당하지 않는 것은?
 ① 암반 사면의 높이, 연장, 경사도 등의 규모
 ② 불연속면의 방향, 간격, 크기 등의 분포 특성
 ③ 절취 사면을 구성하는 암반의 풍화정도
 ④ 절취 사면 및 상부사면의 식생 밀도
77. 시추조사법에 대한 설명으로 옳지 않은 것은?
 ① 오거 시추(auger boring)는 공내에 송수하지 않고 굴진하여 연속적으로 흙의 교란시료를 얻을 수 있다.
 ② 수세식 시추(wash boring)는 장치가 간단하고 경제적이며 매우 연약한 점토 및 세립의 사질토에 적합하다.
 ③ 충격식 시추(percussion boring)는 연약한 점토 및 느슨한 사질토에 적합하고 시추공 바닥면 아래의 흙이 교란되지 않는 장점이 있다.
 ④ 회전식 시추(rotary boring)는 토사에서 암반까지 적용범위가 넓고 암석시료를 채취할 수 있어 지반조사에 가장 널리 사용된다.
78. 흙의 연경도(consistency)에 대한 설명 중 틀린 것은?
 ① 액성한계는 액체상태로 존재하는 최소의 함수비이다.
 ② 소성지수는 액성한계와 소성한계의 차를 의미한다.
 ③ 수축한계는 고체상태의 최대 함수비이다.
 ④ 소성한계는 흙이 소성상태로 존재할 수 있는 최대의 함수비이다.
79. 흙의 투수계수를 측정할 수 있는 시험방법에 해당하지 않는 것은?
 ① 정수위 투수시험 ② 변수위 투수시험
 ③ 압력터널시험 ④ 압밀시험
80. 지반침하의 형태에 따른 분류 중 골형 침하(trough subsidence)의 특징으로 옳지 않은 것은?
 ① 급경사층에서 발생하는 경향이 있다.
 ② 오랜 시간에 걸쳐 서서히 발생한다.
 ③ 넓은 지역에 걸쳐 발생한다.
 ④ 지표 침하량의 크기가 침하 면적에 비해 작다.

5과목 : 광상학

81. 건설분야에 이용되는 골재자원의 필요조건으로 옳지 않은 것은?
 ① 물리, 화학적으로 안정성을 가질 것
 ② 경도가 높아 내구성이 있을 것
 ③ 구성입자의 분급 정도가 낮을 것
 ④ 마모에 대한 저항도가 높을 것
82. 선캄브리아기의 염기성 화성암류의 분화에 의한 정마그마 광상에 해당하는 것은?
 ① 소연평도 지역 철광상 ② 양양지역 철광상
 ③ 포천 철광상 ④ 신예미 광상의 철광제
83. 우리나라의 우라늄광상이 가장 많이 산출되는 지층은?
 ① 옥천계 ② 대동계
 ③ 경상계 ④ 평안계
84. 함금석영맥이 지표에 노출되어 적갈색으로 된 것은 무엇인가?
 ① 곳산(gossan)
 ② 보난자(bonanza)
 ③ 키슬라거(kieslager)
 ④ 맥설풍물(gangue mineral)
85. 마그마 동화작용(Assimilation)에 대한 설명으로 맞는 것은?
 ① 자체에서 일어나는 현상이며 외부에서 어떤 물질의 공급이 없다.
 ② 기존 암석을 용융하여 처음과는 전혀 다르거나 다소 상이한 마그마를 형성한다.
 ③ 균질한 단일 모 마그마로부터 둘 이상의 마그마나 혹은 암석을 형성시키는 작용이다.
 ④ 광물이 정출되어 잔액과 분리되는 작용이다.
86. 일반적으로 금속광상 탐사를 위한 초기탐사 단계에서 조사 지역내 금속광상의 부존 가능성 파악에 유용한 조사대상인 모암변질작용(변질대)의 형성원인에 해당되지 않는 것은?
 ① 모암과의 반응이 일어나는 온도와 압력
 ② 산화-환원 전위(EH-pH)
 ③ 지하수위의 변동(상승 및 하강)
 ④ 마그마내 휘발성분의 증기압
87. 우리나라의 천열수형 금·은 광상에 대한 설명으로 옳지 않은 것은?
 ① 주된 관화시기는 백악기말이다.
 ② 생성심도는 일반적으로 750m 미만이다.
 ③ 천열수형 광상으로는 통영, 순신 광상 등이 있다.
 ④ Au/Ag 비는 5:1~8:1정도이다.
88. 광상에서 광물생성의 시간적 순서를 의미하는 용어는?
 ① 광물공생관계 ② 광물대상분포
 ③ 광물상관계 ④ 표준광물조합
89. 심해저 망간단괴에서 산출되지 않는 성분은?
 ① 구리 ② 티타늄

- ③ 코발트 ④ 비소
90. 기성광상에서의 모암변질 작용에 해당하는 것은?
 ① 녹니석화작용 ② 불석화작용
 ③ 견운모화작용 ④ 전기석화작용
91. 우리나라의 광상 중에서 대부분의 동(Cu)광상은 어느 광화대에 주로 분포하고 있는가?
 ① 함안-군북 광화대 ② 태백산지구 광화대
 ③ 설천 광화대 ④ 황강리 광화대
92. 벤토나이트 광상에 대한 설명으로 옳지 않은 것은?
 ① 벤토나이트는 주물용 점결제, 각종 충전재, 시추용 이수 등으로 사용된다.
 ② 우리나라에서 벤토나이트는 전남 서남부 및 강원 지역에서 집중적으로 산출된다.
 ③ 국내산 벤토나이트의 대부분은 속성작용의 결과로서 형성된 것이다.
 ④ 국내산 벤토나이트의 주 구성광물은 Ca-몬모릴로나이트이며, 부 성분광물로 불석광물과 소량의 장석, 적영, 흑운모 등을 함유하고 있다.
93. 석회암 중에 부존하는 금속광상의 광체 중에 석회암의 고립핵이 남아있고 이 고립핵에 있는 총리가 광체주변의 것과 연속성이 일치한다면 이것은 어떤 광상인가?
 ① 열수교대광상 ② 열수공동충진광상
 ③ 표성부화광상 ④ 풍화잔류광상
94. 금속제련의 주 대상인 알루미늄 광석은 대부분 수산화알루미늄에 해당된다. 다음 중 수산화알루미늄에 해당되는 함알루미늄 광석광물이 아닌 것은?
 ① 다이아스포어(diaspore) ② 크리소타일(chrysotile)
 ③ 깁사이트(gibbsite) ④ 보크사이트(bauxite)
95. 유체포유물(fluid inclusion)이 제공하는 광상에 대한 정보에 해당하지 않는 것은?
 ① 광석광물의 침전온도에 대한 정보
 ② 광상의 생성압력에 대한 정보
 ③ 광화유체의 화학적 특성에 대한 정보
 ④ 광상의 생성시기에 대한 정보
96. 우리나라의 페그마타이트광상에서 주된 산출광종이 아닌 것은?
 ① 주석(Sn) ② 중석(W)
 ③ 아연(Zn) ④ 우라늄(U)
97. 마그마가 고결되면서 조암광물이 정출되면 휘발성분이 집중된다. 이런 휘발성분은 마그마에 포함되어 있는 금속성분과 결합하여 휘발성화합물이 된다. 다음 중 대표적인 휘발성분에 해당되지 않는 것은?
 ① 염소 ② 아르곤
 ③ 붕소 ④ 플루오르
98. 우리나라에서 연-아연을 산출하는 대표적인 광상은 연화광산이다. 이 광산은 어떤 종류의 광상에 속하는가?
 ① 정마그마 광상 ② 페그마타이트 광상
 ③ 퇴적 광상 ④ 스카른 광상

99. 우리나라에서 대규모 석회석광상을 배태하고 있는 지층의 지질시대는?

- ① 제3기 ② 쥐라기
- ③ 페름기 ④ 오오도비스기

100. 표성부화광상에 대한 설명으로 옳지 않은 것은?

- ① 황철석이 표성부화작용의 기폭제가 되며, 부화되는 심도는 지하수면과 밀접한 관계가 있다.
- ② 지하수면 상부에 2차 부화대(secondary enrichment zone)가 형성된다.
- ③ 지하수면 상부에서 산화광물들이 생성된다.
- ④ 지하수면 하부에 환원대가 형성된다.

1	2	3	4	5	6	7	8	9	10
③	④	①	②	③	④	②	③	②	①
11	12	13	14	15	16	17	18	19	20
①	③	④	①	②	③	④	②	④	①
21	22	23	24	25	26	27	28	29	30
②	④	③	③	②	④	①	②	②	④
31	32	33	34	35	36	37	38	39	40
②	②	③	③	②	④	③	①	④	①
41	42	43	44	45	46	47	48	49	50
①	④	①	③	①	②	①	③	④	②
51	52	53	54	55	56	57	58	59	60
②	③	①	④	②	②	③	③	③	③
61	62	63	64	65	66	67	68	69	70
④	①	④	③	③	②	④	①	④	③
71	72	73	74	75	76	77	78	79	80
①	①	②	②	①	④	③	④	③	①
81	82	83	84	85	86	87	88	89	90
③	①	①	①	②	③	④	①	④	④
91	92	93	94	95	96	97	98	99	100
①	②	①	②	④	③	②	④	④	②