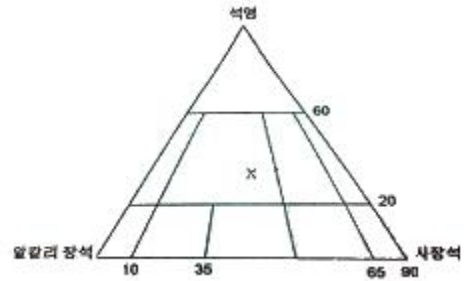


1과목 : 암석학 및 광물학

- 광물성분이 같은 심성암과 화산암의 연결로 옳지 않은 것은?
 ① 화강암 - 유문암 ② 섬록암 - 안산암
 ③ 반력암 - 현무암 ④ 감람암 - 조면암
- 다음 중 엽리가 발달되어 있지 않고 치밀하고 단단한 조직을 보여주는 변성암은?
 ① 압쇄암 ② 혼펠스
 ③ 점판암 ④ 편마암
- 사막지역에서 바람에 의하여 만들어진 사구에서 관찰할 수 있는 퇴적구조는?
 ① 건열(mud cracks) ② 연흔(ripple marks)
 ③ 사층리(cross-bedding) ④ 점이층리(graded bedding)
- 하천과 호수가 많이 발달한 지역에 주로 생성되는 퇴적암이 아닌 것은?
 ① 사암 ② 역암
 ③ 이암 ④ 표석점토암
- 다음 변성광물 중 접촉 변성암에서는 거의 나타나지 않는 광물은?
 ① 홍주석 ② 규회석
 ③ 십자석 ④ 근청석
- 변성대는 지체구조와 밀접한 관계가 있다. 지판과 지판의 경계가 수렴형으로 나타나는 지역에서의 변성작용의 유형으로 옳은 것은?
 ① 호상열도 아래에서는 저압형 변성작용, 해구부근에서는 고압형 변성작용이 일어난다.
 ② 호상열도 아래에서는 고압형 변성작용, 해구부근에서는 저압형 변성작용이 일어난다.
 ③ 호상열도 아래, 해구부근 모두 저압형 변성작용이 일어난다.
 ④ 호상열도 아래, 해구부근 모두 고압형 변성작용이 일어난다.
- 북한산에서 채취한 화강암의 암석박편에서 정누대구조(normal zonal structure)를 보여주는 사장석의 결정이 관찰되었다. 이 결정의 중심부에서 연변부로 가면서 함량이 상대적으로 증가하는 원소는?
 ① Ca ② Fe
 ③ Mg ④ Na
- 다음 중 물 속에 용해되어 있던 물질이 물의 증발로 침전되어 형성된 암석은?
 ① 각력암 ② 암염
 ③ 집괴암 ④ 응회암
- 화성암체 중에서 가장 지하 깊숙이, 가장 규모가 크게 산출되는 것은?
 ① 저반 ② 암맥
 ③ 용암류 ④ 암상
- 다음 그림은 심성암의 분류를 나타낸 것이다. 그림에서 X 표시에 해당하는 암석은?



- ① 섬장암 ② 섬록암
 ③ 화강암 ④ 반력암
- 다음 광물의 화학결합에 대한 설명 중 옳지 않은 것은?
 ① 원소들간에 존재하는 결합의 종류는 화합물을 만드는 원자들의 전자구조에 의하여 결정
 ② 많은 광물들은 한 가지 이상의 방식으로 결합되어 있고 이 경우에는 그 광물의 물리적 성질은 가장 강한 결합방식에 의하여 결정된다.
 ③ 원자들은 이온결합, 공유결합, 금속결합 및 판데르 바알스 결합에 의하여 결합되어 있다.
 ④ 규산염 광물에 있어서 Si-O 결합은 대략 절반은 이온결합이고 절반은 공유결합이다.
- Gibbs의 상률(phase rule)을 올바르게 표시한 것은? (단, P : 상(相)의 수, F : 자유도, C : 성분의 수)
 ① $P + C = F + 2$ ② $P + 2 = C = F$
 ③ $P + F = C + 2$ ④ $P = C + F + 2$
- 빛의 세기가 같고 진동방향이 서로 직각인 두 편광이 합성되었을 때 나타나는 현상은?
 ① 빛의 증폭 현상 ② 빛의 소광 현상
 ③ 빛의 회절 현상 ④ 빛의 직진 현상
- 다음 중 점토광물에 대한 설명으로 옳지 않은 것은?
 ① 점토광물은 물이 결정구조 및 물리적인 성질을 결정하는 중요한 성분이다.
 ② 점토광물은 단위 중량당 표면적이 매우 크다.
 ③ 점토광물은 이온교환성과 팽윤성이 매우 크다.
 ④ 점토광물은 미립의 입자로서 망상형 구조를 가진다.
- 다음 중 섬유 또는 침상으로 산출되는 광물에 해당하지 않는 것은?
 ① 크리소타일 ② 크로시돌라이트
 ③ 전기석 ④ 투각섬석
- 황철석을 화학 분석할 때 Fe의 이론적 함량은? (단, Fe의 원자량 : 55.85, S의 원자량 : 32.07)
 ① 53.46 중량% ② 46.55 중량%
 ③ 34.52 중량% ④ 22.87 중량%
- 광물이 강한 충격을 받게 되어 불규칙하게 깨어진 면을 단구(fracture)라 한다. 다음 중 단구의 종류가 아닌 것은?
 ① 패각상 ② 토상
 ③ 불평탄 ④ 수지상
- 다음 중 쌍정의 성인, 즉 생성원인과 관계가 없는 것은?
 ① 전이 쌍정 ② 윤좌 쌍정

- ③ 성장 쌍정 ④ 역학적 쌍정

19. 다음 중 광원에 따라 색이 다르게 나타나는 광물은?

- ① 알렉산드라이트 ② 녹주석
- ③ 조이사이트 ④ 탄자나이트

20. 온도변화에 따른 두 광물 사이의 천이(상변화)에서 서로 비가역적인 것은?

- ① 사방 황 - 단사 황 ② 석아연석 - 부르자이트
- ③ 저온석영 - 고온석영 ④ 아라고나이트 - 방해석

2과목 : 구조지질학

21. 지층의 선후관계를 구별하여 지질시대를 확립하는데 사용된 지사학의 5대 법칙에 해당하지 않는 것은?

- ① 관입의 법칙 ② 동일과정의 법칙
- ③ 누층의 법칙 ④ 표준화석의 법칙

22. 다음 중 대륙-대륙 충돌대(continent-continent collisional belt)의 직접적 혹은 간접적인 증거가 아닌 것은?

- ① 다이아몬드(diamond) ② 코에사이트(coesite)
- ③ 연옥(nephrite) ④ 에클로자이트(eclogite)

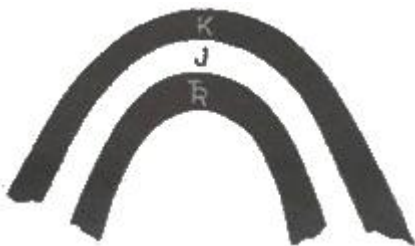
23. 절대연대측정법 중 총적세에 발생한 단층운동의 최후 운동 시기를 한정하는데 가장 적당한 것은?

- ① 우라늄/납 방법 ② 탄소 동위원소 방법
- ③ 칼륨-아르곤 방법 ④ 루비듐/스트론튬 방법

24. 맨틀대류의 상승부에 나타나는 특징이 아닌 것은?

- ① 천발지진 ② 해구형성
- ③ 열곡 발달 ④ 베게용암분출

25. 다음 그림을 설명하는 용어로 맞는 것은? (단, Tr, J, K는 각각 지질시대를 나타내는 약자이며, 순서대로 Triassic, Jurassic, Cretaceous를 의미한다.)

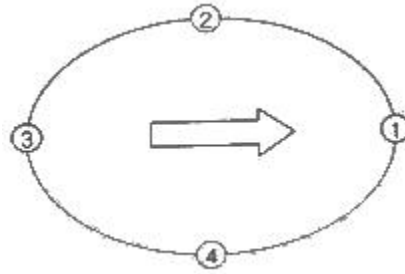


- ① 배사(anticline)
- ② 향사형 배사(synformal anticline)
- ③ 향사(syncline)
- ④ 배사형 향사(antiformal syncline)

26. 다음의 지진파 성분 중 전파 속도가 가장 빠른 것은?

- ① P파 ② S파
- ③ L파 ④ Rayleigh파

27. 드러스트 판을 하나의 판으로 가정하였을 때, 이 판 위에 얹혀 있는 지괴들은 드러스트 운동 방향과 각각의 위치에 따라 다른 변형 구조를 형성한다. 다음 그림과 같이 왼쪽에서 오른쪽으로 움직이는 드러스트 판이 있을 때, 각 위치에 서 나타날 수 있는 지질구조로 옳지 않은 것은?



- ① ① : 드러스트 단층 ② ② : 우수향 주향이동단층
- ③ ③ : 정단층 ④ ④ : 우수향 주향이동단층

28. 습곡의 중첩구조 중, 선행 습곡구조가 수평선의 습곡축을 가진 횡와습곡인 경우, 선행 습곡구조의 습곡축과 직각을 이루는 수평선을 습곡축으로 하고, 수직의 습곡 축면을 가진 2차 습곡에 의해 발달 할 수 있는 간섭 구조는 무엇인가?

- ① 중복 중첩 습곡(redunant superposition)
- ② 돔과 분지 형태(dome and basin pattern)
- ③ 돔-초승달-버섯 형태(dome and basin pattern)
- ④ 재습곡 형태(refolded fold)

29. 다음 중 연성변형(ductile deformation)작용을 받았을 때 형성되는 것은?

- ① 부정합 ② 습곡
- ③ 산사태 ④ 포행

30. 지형 발달 과정에서 원지형(原地形)이 거의 소멸되었으며, 서로 이웃에 있는 골짜기나 유역 사이의 분수령이 둥글게 되어 서서히 고도를 낮추는 단계는?

- ① 유년기 ② 장년기
- ③ 노년기 ④ 준평원기

31. 다음 중 대륙에서부터 해양으로의 발달 순서대로 지형을 알맞게 나열한 것은?

- ① 대륙봉 - 대륙대 - 대륙사면 - 해저산맥
- ② 대륙봉 - 대륙사면 - 대륙대 - 해저산맥
- ③ 대륙대 - 대륙봉 - 대륙사면 - 해저산맥
- ④ 대륙대 - 대륙사면 - 대륙봉 - 해저산맥

32. 어떤 지역에서 지하 2km에 지하구조물을 설치하려고 한다. 암석의 평균 밀도가 3g/cm³일 때 구조물이 받는 수직응력은 얼마인가? (단, 중력가속도 g = 9.8 m/sec²임)

- ① 58.8MPa ② 61.2 MPa
- ③ 588MPa ④ 612MPa

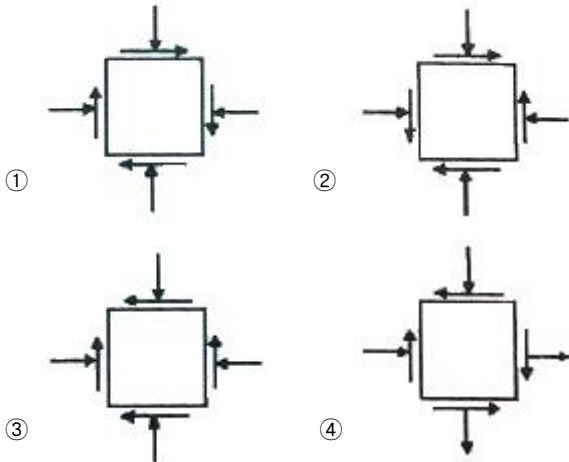
33. 2차원 변형 좌표계에서 주신장을 λ₁, λ₂를 정의하였을 때, λ₁의 값이 1 이고, λ₂의 값이 1보다 작을 때, 나타날 수 있는 지질 구조는 무엇인가?

- ① λ₁ 방향의 습곡축을 가진 습곡 구조
- ② λ₂ 방향의 습곡축을 가진 습곡 구조
- ③ λ₁ 방향의 부딘 구조
- ④ λ₂ 방향의 부딘 구조

34. 인도판과 유라시아판의 경계 특성으로 알맞은 것은?

- ① 발산 경계 ② 압등 경계
- ③ 변환단층 경계 ④ 충돌 경계

35. 다음 중 조륙운동에서 용기의 증거와 관계가 없는 것은?
 ① 이탈리아 세라피스 사원의 대리석 기둥에 해서생물인 보오링셀의 자국이 있다.
 ② 해저삼림이 있다.
 ③ 해안단구와 하안단구가 있다.
 ④ 높은 산위에 해성퇴적암인 석회암층이 있다.
36. 다음 중 비정합(disconformity)을 이루는 조건으로 옳은 것은?
 ① 부정합면 아래 심성암이 분포한다.
 ② 부정합면 아래 지층과 위의 지층의 성층면이 서로 평행하다.
 ③ 부정합면 아래 지층이 많은 침식을 받았다.
 ④ 부정합면 아래 변성암이 분포한다.
37. 다음 중 평형상태에서 두 개의 서로 직교하는 면에 작용하는 stress tensor components를 바르게 나타낸 것은? (단, 2차원 평면상태이다.)



38. 주로 압축 메커니즘에 의하여 지진이 발생되는 곳은?
 ① 변환단층(transform fault) ② 해령(oceanic ridge)
 ③ 해구(trench) ④ 순상지(shield)
39. 지진파 자료로부터 진앙의 위치를 결정하기 위해서는 최소 몇 개의 관측소가 필요한가?
 ① 1개 ② 2개
 ③ 3개 ④ 4개
40. 단층면의 주향과 경사는 N15° E/30° SE이고, 단층면 상의 단층조선의 피치(Pitch)가 30° N인 단층에서 실변위(net slip)가 2.5m로 기록되었다면, 다음 중 가장 큰 값은?
 ① 주향이동성분(strike-slip component)
 ② 경사이동성분(dip-slip component)
 ③ 수평이동(heave)
 ④ 수직성분(vertical component)

3과목 : 탐사공학

41. 토양층 중 B층에 대한 설명으로 옳지 않은 것은?
 ① 기후와 식생의 영향을 직접 받는 층으로 상부에 유기물층이 존재한다.

- ② 주로 철산화물이나 점토광물이 집적된 층이다.
 ③ 미량원소들이 농축되는 경우가 많으므로 지구화학탐사의 대상층이 된다.
 ④ 적갈색, 황갈색, 암회색 등의 색을 띤다.
42. 시료의 정량분석 중 X선 형광분석법에 대한 설명으로 잘못된 것은?
 ① 1차 X선에 의해 방사되는 2차 X선의 분광을 이용한다
 ② 시료를 분말가압성형법과 용융법으로 제조하여 고체나 액체 시료 모두를 분석할 수 있다.
 ③ 다원소 분석이 가능하며, 정밀도가 높다.
 ④ Mg, Al, Si 등에 대한 최저측정한계와 측정오차가 적어 미량분석에 주로 이용된다.
43. 다음 중 전자탐사법에 대한 설명으로 옳지 않은 것은?
 ① 시간영역 전자탐사법은 계단파(step Function)를 사용하여 맴돌이 전류(eddy current)에 의한 2차장을 측정한다.
 ② 주파수영역 전자탐사법에서는 가탐심도가 주파수의 제곱근에 비례하므로 심부탐사를 위해서는 고주파수를, 천부탐사를 위해서는 저주파수를 사용한다.
 ③ 전자탐사는 전자기적인 잡음이 강한지역에서는 조사가 불가능하다.
 ④ 전자탐사는 암반지역과 같이 전극의 설치가 불가능한 지역에서도 탐사가 가능하다.
44. 다음 중 자연전위(SP) 탐사 시 자연전위의 크기가 가장 높게 나타나는 광체는?
 ① 산화물 광체 ② 황화물 광체
 ③ 탄산염 광체 ④ 규산염 광체
45. 지자기장의 요소들 간에 관계식으로 틀린 것은? (단, D=편각, I=북각, H=지자기장의 수평성분, Z=지자기장의 수직성분, T=총자기이다.)
 ① $T=(H^2+Z^2)^2$ ② $Z=T \sin I$
 ③ $H=T \cos I$ ④ $\tan I=Z/H$
46. 다음 중 친석원소에 해당하지 않는 것은? (단, Goldschmidt의 분류에 의함)
 ① 라돈(Rn) ② 루비듐(Rb)
 ③ 불소(F) ④ 텅스텐(W)
47. 탄성파 자료를 취득할 때 샘플링 주파수의 결정은 매우 중요하다. 현장에서 4ms 간격으로 탐사자료를 샘플링 할 때 150Hz의 신호는 알리아싱 때문에 몇 Hz로 나타나게 되는가?
 ① 50Hz ② 75Hz
 ③ 100Hz ④ 125Hz
48. 굴절법 탄성파 탐사의 경우 2개의 수평지층 I, II에 있어서 탄성파 속도가 각각 V_1, V_2 일 때 지층 I의 깊이는 얼마인가? (단, 임계거리는 10m, $V_1=1500\text{m/s}$, $V_2=3000\text{m/s}$)
 ① 8.66m ② 10.25m
 ③ 11.32m ④ 13.67m
49. 다음 중 고체 - 액체 경계면에서 항상 생성되어 전파하는 표면파는?
 ① 레일리파 ② 그라운드롤
 ③ 러브파 ④ 스톤리파

50. 탄성과 속도가 V_1, V_2 인 두 매질이 이루는 경계면에 탄성과가 입사할 때 굴절각이 90° 가 되는 입사각인 임계각(critical angle) i_c 를 나타내는 식으로 옳은 것은? (단, $V_2 > V_1$)

- ① $\sin i_c = V_2/V_1$ ② $\sin i_c = V_1/V_2$
- ③ $\cos i_c = V_2/V_1$ ④ $\cos i_c = V_1/V_2$

51. 다음 중력 이상 중 측정 중력치에 대하여 위도보정과 고도보정을 실시한 후, 이로부터 기준점에서의 표준 중력값을 뺀 값을 무엇이라고 하는가?

- ① 지각평형 이상 ② 단순부계 이상
- ③ 후리-에어 이상 ④ 부계 이상

52. 다음 중 자력탐사에 대한 설명으로 옳지 않은 것은?

- ① 자력탐사는 다른 탐사법과 비교할 때 분해능이 상대적으로 낮지만 탐사의 깊이가 깊고, 항공 및 해상탐사가 가능하므로 석유등 지하자원 탐사와 지구조연구를 위한 광역 탐사에 이용된다.
- ② 대자율과 지자기장의 곱으로 표현되는 자화 강도를 측정함으로써 자기 이상체를 탐지하거나 지하구조를 측정하는 방법이다.
- ③ 자력탐사는 중력탐사와 같이 지형보정, 고도보정, 프리에어보정을 반드시 실시해야 한다.
- ④ Flux-gate 자력계는 자기유도와 자기 이력을 이용하여 시추 코어의 방향과 같은 자기장 성분을 측정하는 자력계이다.

53. 다음의 물질에 P파가 전파될 때 전파 속도가 느린 물질부터 빠른 물질의 순서로 옳게 나열된 것은?

- a. 건조된 미고결 퇴적물
- b. 공기
- c. 물로 포화된 미고결 퇴적물
- d. 풍화되지 않은 화성암

- ① b - a - c - d ② d - c - a - b
- ③ b - c - a - d ④ a - c - d - b

54. 다음 중 전기탐사법에서 한 지점의 깊은 곳까지의 비저항변화를 측정할 경우 일반적으로 가장 많이 사용되는 전극배열법은?

- ① 솔럼버저 배열법 ② 웨너 배열법
- ③ 쌍극자 배열법 ④ 정사각형 배열법

55. 다음 중 지자기의 일변화 (diurnal variation)에 가장 영향을 끼치는 것은?

- ① 태양 ② 맨틀이나 외핵의 운동
- ③ 유도전자장 ④ 자기폭풍

56. 중력 탐사에서 지질구조에 따른 중력 이상에 대한 설명 중 틀린 것은?

- ① 화강암체나 암염동 구조는 음의 중력 이상을 나타낸다.
- ② 열곡대에서는 매우 큰 음의 중력 이상이 나타난다.
- ③ 해안, 해령 및 해구 등으로 이루어진 해양 구조에서 부계 이상은 지각평형에 의한 보상작용 때문에 해령의 정상부에서 최소가 된다.
- ④ 일반적으로 부계 이상의 대규모적인 변화는 지표 근처에 존재하는 소규모의 이상밀도를 갖는 질량체에 기인된다.

57. 다음 중 시추공 텔레뷰어(borehole televiwer)에 대한 설명으로 옳은 것은?

- ① 신호원으로 초음파를 사용하며 반사파의 진폭 및 주기를 측정한다.
- ② 카메라처럼 시추공벽의 디지털 화상자료(image)를 제공한다.
- ③ 시추공벽 주변의 공극률을 직접적으로 측정할 수 있다.
- ④ 실제 암석의 색을 볼 수 있어 암종의 구분이 가능하다.

58. 두 개의 서로 다른 매질의 경계면에 탄성파가 수직으로 입사하는 경우 반사계수(R)를 구하는 식으로 옳은 것은? (단, ρ_1, ρ_2 및 V_1, V_2 는 각각 상·하부층의 밀도 및 탄성파 속도이다.)

① $R = \frac{\rho_2 V_2 + \rho_1 V_1}{2\rho_2 V_2}$

② $R = \frac{2\rho_1 V_1}{\rho_2 V_2 + \rho_1 V_1}$

③ $R = \frac{2\rho_2 V_2}{\rho_2 V_2 + \rho_1 V_1}$

④ $R = \frac{\rho_2 V_2 - \rho_1 V_1}{\rho_2 V_2 + \rho_1 V_1}$

59. 물리탐사자료의 역산(inversion)에 대한 설명으로 옳은 것은?

- ① 모델변수(지하매질의 물성분포)로부터 현장자료를 얻는 과정이다.
- ② 이론자료와 현장자료의 차를 계산하는 과정이다.
- ③ 현장자료로부터 모델변수(지하매질의 물성분포)를 얻는 과정이다.
- ④ 모델변수(지하매질의 물성분포)의 변화에 대한 현장자료의 변화량을 계산하는 과정이다.

60. 다음 중 지하투과 레이더 탐사법(GPR)에 대한 설명으로 옳지 않은 것은?

- ① 수 십 MHz ~ 수 GHz 주파수 대역의 전자기 펄스를 이용한다.
- ② 매질간의 유전율의 차이에 의한 전자기파의 반사와 회절 현상 등을 측정하고 이를 해석하여 지질구조를 파악한다.
- ③ 점토층 지역의 경우 높은 전기전도도에 의해 전자기파의 심도에 따른 감쇠가 작아 상대적으로 높은 탐사 적용성을 가진다.
- ④ 매우 높은 고주파를 사용하기 때문에 전자기적 잡음에 강하다.

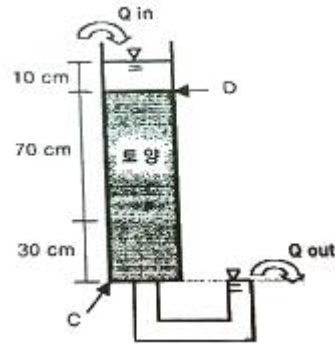
4과목 : 지질공학

61. 암반의 응력-변형을 관계를 구하기 위한 정적 시험 방법에 해당하지 않는 것은?

- ① 평판재하시험 ② 종파속도측정
- ③ 수압재하시험 ④ 공내재하시험

62. 극히 느린 속도로 사면을 따라 미미하게 계속되는 풍화 생성물의 이동을 무엇이라 하는가?
 ① 포행(creep) ② 계류(creek)
 ③ 유수(stream) ④ 이류(mudflow)
63. 다음 중 공극률은 크지만 투수성이 가장 낮은 퇴적물은 무엇인가?
 ① 점토 ② 미사
 ③ 모래 ④ 자갈
64. 화학적 풍화에 의해 정장석이 고령토로 변질되는 현상은 다음 중 어느 것에 해당되는가?
 ① 탈수작용(dehydration) ② 산화작용(oxidation)
 ③ 가수분해작용(hydrolysis) ④ 용해작용(dissolution)
65. 다음 중 알은 기초에 속하지 않는 것은?
 ① 전면기초 ② 독립기초
 ③ 연속기초 ④ 말뚝기초
66. 다음 중 사면파괴를 일으키는 내적요인(전단강도를 감소시키는 요인)이 아닌 것은?
 ① 흡수에 의한 점토지반의 팽창
 ② 공극수압의 감소
 ③ 불안정한 흡수에서 발생하는 변형
 ④ 느슨한 토립자의 진동
67. Q-system의 평가요소에 대하여 다음과 같은 결과를 얻었다. Q값을 이용하여 RMR값을 추정하면 얼마인가? (단, RMR과 Q의 관계식은 Bieniawski(1976)의 제안식을 이용한다.)
- 전체시추 길이=80cm, 10cm 이상 코어의 합 =70m, Jn=3, Ja=2, Jr=1.5, SRF=2.5, Jw=1.0
- ① 43.5 ② 53.5
 ③ 63.5 ④ 73.5
68. 다음 중 암반사면 안정성의 분석에 적용할 수 없는 해석법은?
 ① 평사투영법 ② 한계평형법
 ③ 영향도표법 ④ 유한차분법
69. 지반구조를 해석하기 위한 불연속면의 분포양상을 조사하는 기법 중 조사선 기법의 조사방법에서 일반적으로 고려해야 할 사항으로 옳지 않은 것은?
 ① 선정된 암석과 불연속면은 조사대상지역의 특성을 대표하여야 한다.
 ② 조사선 시작점은 가능하면 불연속면에서 멀리 위치시킨다.
 ③ 조사면이 편평하지 않아 조사선이 20° 이상 벗어나면 조사선을 세분하여 설치한다.
 ④ 노출된 불연속면의 크기와 간격을 고려하여 상대적으로 넓고 깨끗한 암반표면을 선정한다.
70. 암반사면에서 평면파괴가 일어나기 위해 만족되어야 하는 기하학적인 조건으로 옳지 않은 것은?
 ① 미끄러짐면은 경사면에 평행하거나 거의 평행해야 한다.

- ② 미끄러짐면의 경사각은 그 면의 마찰각보다 커야 한다.
 ③ 미끄러짐면의 경사각은 사면의 경사각보다 커야 한다.
 ④ 미끄러짐에 저항력을 갖지 않는 이완면이 미끄러짐의 측면 경계부로서 암반 내에 존재해야 한다.
71. 다음 중 자유면 대수층의 특성에 해당하지 않는 것은?
 ① 지하수면에서의 압력이 대기압과 동일한 상태하에 있는 대수층이다.
 ② 기반암과 같은 불투수층이 대수층의 하부경계가 된다.
 ③ 자유면 지하수의 수평범위가 국부적으로만 분포되어 있을 때 이를 부유대수층이라 하며 자유면 대수층의 특수한 경우이다.
 ④ 지하수면은 강수의 지하함양으로 인해 지하수의 배출로 인한 변동이 없고 항상 일정하다.
72. 다음 그림과 같은 토양 컬럼실험에서 C지점과 D지점에서의 전수두(total head)를 바르게 나타낸 것은?



- ① C지점: 0cm, D지점: 110cm
 ② C지점: 0cm, D지점: 100cm
 ③ C지점: 100cm, D지점: 100cm
 ④ C지점: 110cm, D지점: 10cm
73. 연약지반에 구조물을 구축하기 전에 구조물의 하중과 동일하거나 그 이상의 하중을 지반 위에 재하하여 연약토층의 압밀을 촉진시키는 지반개량공법으로 구조물 시공 후의 잔류침하를 최소화시킴과 동시에 지반의 강도를 증가시키는 공법은?
 ① 수직배수공법 ② 굴착치환공법
 ③ 선행압밀공법 ④ 진동부유공법
74. 직경이 5m, 두께가 2.5cm인 원판형 시험편에 압열인장시험(Brazilian Test)을 실시한 결과 10kN의 힘이 가해질 때 시험편이 파괴되었다. 이 시험편의 인장강도는 얼마인가?
 ① 25.5MPa ② 16.0MPa
 ③ 12.7MPa ④ 5.1MPa
75. 경사가 30°인 사면에 단위중량이 2.5g/cm³이고, 한 번의 길이가 1.2m인 정육면체의 암석 블록이 놓여있다. 블록의 미끄러짐에 대한 안전율은 얼마인가? (단, 사면과 블록의 마찰력각은 45°이고, 점착력은 0이다.)
 ① 1.29 ② 1.43
 ③ 1.57 ④ 1.73
76. 공극비가 0.7, 입자의 비중이 2.65인 흙의 수중단위중량은 얼마인가?
 ① 0.77t/m³ ② 0.97t/m³
 ③ 1.47t/m³ ④ 1.97t/m³

77. 다음 중 충격식 시추법에 대한 설명으로 옳지 않은 것은?
 ① 비트의 회전운동과 압력수의 작용에 의해 굴진작업이 이루어진다.
 ② 견고한 암반층이나 자갈층을 관통할 수 있다.
 ③ 시추공의 붕괴위험이 있는 경우 측면지지를 위하여 케이싱을 삽입한다.
 ④ 굴진 중의 충격 때문에 연약한 점토나 느슨한 사질토에는 적합하지 못하다.
78. 다음 중 이방성이 가장 클 것으로 예상되는 암석은 무엇인가?
 ① 천매암 ② 안산암
 ③ 화강암 ④ 사암
79. 불연속면의 주향방향이 터널 굴진 방향과 평행이고 경사가 40°이다. 터널 굴진에 있어서 이 불연속면의 방향성이 미치는 영향으로 옳은 것은?
 ① 매우 불리 ② 불리
 ③ 보통 ④ 유리
80. 다음 중 수압파쇄시험에 대한 설명으로 옳지 않은 것은?
 ① 수압파쇄시험은 단일 시추공에서 심도에 영향을 받지 않고 실시할 수 있다.
 ② 수압파쇄시험에 의해 암반의 인장강도를 구할 수 있다.
 ③ 수압파쇄에 의한 균열의 발달은 최소 주응력 방향이다.
 ④ 수압파쇄시험은 암반의 초기응력을 측정하기 위한 시험이다.

5과목 : 광상학

81. 다음 중 한반도에 남부의 화강암을 지나방향(NE-SW)으로 분포하게 한 조산운동은?
 ① 송림 변동 ② 대보조산운동
 ③ 볼국사 운동 ④ 제4기 화산활동
82. 금속제련의 주 대상인 알루미늄 광석은 대부분 수산화알루미늄에 해당된다. 다음 중 수산화알루미늄에 해당되는 함알루미늄 광석광물이 아닌 것은?
 ① 다이아스포어(diaspore) ② 크리소타일(chrysotile)
 ③ 깁사이트(gibbsite) ④ 보크사이트(bauxite)
83. 우리나라의 광상 중에서 대부분의 동(Cu)광상은 어느 광화대에 주로 분포하고 있는가?
 ① 함안-군북 광화대 ② 태백산지구 광화대
 ③ 설천 광화대 ④ 황광리 광화대
84. 다음 중 안정동위원소와 표준물질의 연결로 옳은 것은?
 ① 산소 및 수소 - PDB ② 탄소 - SMOW
 ③ 황 - CDT ④ 질소 - SEG
85. 표성부화광상(Supergene enrichment deposit)에 대한 설명으로 옳지 않은 것은?
 ① 풍화과정에 의해 형성된다.
 ② 황산염광물의 산화 및 수산화 광물이다.
 ③ 반암동 광상에서 특히 중요하다.
 ④ 지표 가까운 부분에서 생성된다.

86. 다음 중 내화벽돌의 원료 광물로서 가장 적절한 것은?
 ① 장석 ② 형석
 ③ 납석 ④ 방해석
87. 다음 중 광맥광상(맥상광상)의 유체포유물 연구로서 알 수 없는 것은?
 ① 광상생성온도 ② 염농도
 ③ 포유물의 화학성분 ④ 광상형성시기
88. 다음 중 광석광물의 침전을 결정하는 주요 요인으로 옳지 않은 것은?
 ① 온도 ② 압력
 ③ 모암의 화학조성 ④ 모암의 투수성
89. 광맥(Vein)의 형태 중에서 팽축(pinch and swell)은 다음 중 어떤 구조에서 가장 잘 만들어지는가?
 ① 단층 ② 소규모의 절리
 ③ 습곡 ④ 부정합
90. 다음의 열극충진조직 중 맥상광물을 침전시키는 광화유체나 환경이 변화하여 침전광물의 구성이 변화하였음을 인지시켜주는 조직은?
 ① 정동조직 ② 호상조직
 ③ 세립질조직 ④ 빗살조직
91. 다음 중 변성광상의 주요 광석광물이 아닌 것은?
 ① 석면 ② 흑연
 ③ 황산연석 ④ 활석
92. 다음 중 반암동광상(porphry copper deposits)에 발달하는 변질대의 일반적인 광역적 공간배열을 중심부로부터 차례대로 바르게 서술한 것은?
 ① 칼륨변질대 - 필릭변질대 - 이질변질대 - 프로필라이트 변질대
 ② 칼륨변질대 - 이질변질대 - 필릭변질대 - 프로필라이트 변질대
 ③ 필릭변질대 - 이질변질대 - 프로필라이트변질대 - 칼륨 변질대
 ④ 필릭변질대 - 프로필라이트변질대 - 이질변질대 - 칼륨 변질대
93. 다음 중 그라이젠(greisen)에 수반되는 광물로 옳지 않은 것은?
 ① 리튬운모 ② 황옥
 ③ 석석 ④ 녹니석
94. 우리나라 페그마타이트광상에서 주된 산출광종이 아닌 것은?
 ① 주석(Sn) ② 중석(W)
 ③ 아연(Zn) ④ 우라늄(U)
95. 국내 주요 스키른형 연-아연광상인 제1연화광상에 대한 설명으로 옳지 않은 것은?
 ① 모암은 묘봉층 일부와 풍촌석회암층이다.
 ② 관계 화성암은 화강섬록암이다.
 ③ 주요 광석광물은 섬아연석, 방연석, 황동석이다.

④ 수반 광물은 자류철석, 황철석, 백철석 등이다.

96. 다음에서 설명하는 것은 무엇인가?

개발 가능한 석유자원으로서 세일 내에 존재하는 것이며, 이를 가열하면 분해되어 오일 및 가스성분과 흡사한 액체 및 기체 탄화수소가 형성된다.

- ① 타르 ② 케로젠
- ③ 비투멘 ④ 바이오매스

97. 다음 중 우리나라 철광상이 밀집 분포하는 지역으로 틀린 것은?

- ① 경상남도 고성지구 ② 강원도 홍천지구
- ③ 강원도 양양지구 ④ 충청북도 충주지구

98. 다음 중 경상남도 하동 및 산청 지역에 분포하는 고령토 광상의 유형으로 옳은 것은?

- ① 열수변질광상 ② 접촉교대광상
- ③ 변성광상 ④ 풍화잔류광상

99. 다음 중 우리나라에서 산출되는 규석광상의 유형으로 옳지 않은 것은?

- ① 변성 광상 ② 열수광맥형 광상
- ③ 페그마타이트 광상 ④ 스카른형 광상

100. 국내에는 다양한 유형의 금속광상이 생성되어 있다. 현재 까지 확인된 국내 금속광상 중에서 가장 많은 산출 빈도를 보이는 금속광상의 유형은?

- ① 스카른광상 ② 열수맥상광상
- ③ 열수교대광상 ④ 정마그마광상

1	2	3	4	5	6	7	8	9	10
④	②	③	④	③	①	④	②	①	③
11	12	13	14	15	16	17	18	19	20
②	③	②	④	③	②	④	②	①	④
21	22	23	24	25	26	27	28	29	30
④	③	②	②	①	①	②	③	②	②
31	32	33	34	35	36	37	38	39	40
②	①	①	④	②	②	②	③	③	①
41	42	43	44	45	46	47	48	49	50
①	④	②	②	①	①	③	①	④	②
51	52	53	54	55	56	57	58	59	60
③	③	①	①	①	④	①	④	③	③
61	62	63	64	65	66	67	68	69	70
②	①	①	③	④	②	③	③	②	③
71	72	73	74	75	76	77	78	79	80
④	①	③	④	④	②	①	①	③	③
81	82	83	84	85	86	87	88	89	90
②	②	①	③	②	③	④	④	①	②
91	92	93	94	95	96	97	98	99	100
③	①	④	③	②	②	①	④	④	②